

Planungshilfe

Kollektion Schweiz
Küchengeräte

2024

Zum Inhalt

Zu beachten

Diese Planungshilfe darf nicht als Installationsanleitung verwendet werden! Die für den Geräteeinbau verbindlichen Vorschriften und Hinweise sind den Installationsanleitungen zu entnehmen, die den Geräten beige packt sind. Die Installationsanleitungen können auch im Internet unter www.vzug.com/b2b abgerufen werden.

Änderungen

Text, Bild und Daten entsprechen dem technischen Stand der Geräte zur Zeit der Drucklegung dieser Planungshilfe. Änderungen im Sinne der Weiterentwicklung bleiben vorbehalten. Die deutsche, englische, französische und italienische Version ist bindend. Für Übersetzungen in anderen Sprachen lehnt V-ZUG jegliche Haftung ab.

Verwendete Symbole



Kennzeichnet alle für die Sicherheit wichtigen Anweisungen.

Nichtbeachtung kann zu Verletzungen, Schäden am Gerät oder an der Einrichtung führen!

- ▶ Markiert eine Anweisung
- Markiert eine Aufzählung



Informationen und Hinweise, die zu beachten sind.



Abluft



Umluft

Zusatzdokumente

In dieser Planungshilfe wird verschiedentlich auf zusätzliche Dokumente verwiesen. Diese Dokumente können beim Hauptsitz in Zug, Tel. +41 58 767 67 67 oder im Internet unter vzug.com/b2b bezogen werden.

Nützliche Links

- vzug.com
- vzug.com/b2b
- lifestyle.vzug.com
- <https://home.vzug.com/de/>



Inhaltsverzeichnis

1 Übersicht Anschlüsse, Bereiche und Masse	6
1.1 Allgemeine Betriebsbedingungen	6
1.2 Verwendung von FI-Schaltern in Hausinstallationen/Fehlerströme	6
1.3 Positionen der elektrischen Anschlüsse	7
1.4 Einbau SMS/SMS+	8
1.5 Einbau EURO	9
1.6 Frontmasse der Excellence-Geräte	10
1.7 Frontmasse der Advanced-Geräte	12
2 Steamer	13
2.1 Allgemeine Hinweise	13
2.2 Elektrische Anschlussdaten	13
2.3 Excellence Line 90 cm	14
2.4 Excellence Line 60 cm	14
2.5 Excellence Line 55 cm	20
3 Backöfen	24
3.1 Allgemeine Hinweise	24
3.2 Elektrische Anschlussdaten	24
3.3 Excellence Line 60 cm	25
3.4 Excellence Line 55 cm	29
3.5 Advanced Line 60 cm	33
3.6 Advanced Line 55 cm	37
4 Vakuumierschubladen, Wärmeschubladen & Systemschubladen	43
4.1 Allgemeine Hinweise	43
4.2 Elektrische Anschlussdaten	43
4.3 Vakuumierschubladen mit Nischenbreite 60 cm	44
4.4 Wärmeschubladen mit Nischenbreite 55 cm	47
4.5 Wärmeschubladen mit Nischenbreite 60 cm	48
4.6 Systemschubladen mit Nischenbreite 60 cm	51
5 Mikrowellen	52
5.1 Allgemeine Hinweise	52
5.2 Elektrische Anschlussdaten	52
5.3 Mikrowellen mit Nischenbreite 55 cm	53
5.4 Mikrowellen mit Nischenbreite 60 cm	54
6 Kaffeefullautomaten	55
6.1 Allgemeine Hinweise	55
6.2 Elektrische Anschlussdaten	55
6.3 Frontmasse	55
6.4 Supremo HSL mit Nischenbreite 55 cm	55
6.5 Supremo HSL mit Nischenbreite 60 cm	56
6.6 CoffeeCenter V6000 45 mit Nischenbreite 60 cm	56
7 Kombinationsmöglichkeiten	57
7.1 Backofen & Kleinbackofen/Steamer 60 cm	57
7.2 Backofen & Mikrowelle 60 cm	60
7.3 Backofen & Kaffeefullautomat 60 cm	62
7.4 Backofen & Kleinbackofen/Steamer 55 cm	63
7.5 Backofen & Mikrowelle 55 cm	65
7.6 Backofen & Kaffeefullautomat 55 cm	66
8 Glaskeramik-Kochfelder CookTop	67
8.1 Allgemeine Hinweise	67
8.2 OptiGlass-Beschichtung	67
8.3 Elektrische Anschlussdaten	67
8.4 Belüftung	68
8.5 Bedienung an Front	68
8.6 Aufliegender Einbau mit Normalrahmen	69
8.7 Aufliegender Einbau mit «DualDesign»	71
8.8 Flächenbündiger Einbau mit «DualDesign»	77
8.9 Einbau mit Übermass-Einbaurahmen	83
8.10 Einbau ohne Lüftungsschutzblech	84
8.11 Einbau mit Lüftungsschutzblech	86



9 Glaskeramik-Kochfelder CookTop (bisher Toptronic)	89
9.1 Allgemeine Hinweise	89
9.2 Elektrische Anschlussdaten.....	89
9.3 Aufliegender Einbau mit Normal-Einbaurahmen	90
9.4 Aufliegender Einbau mit «DualDesign»	91
9.5 Flächenbündiger Einbau mit «DualDesign».....	94
9.6 Einbau mit Übermass-Einbaurahmen.....	97
10 Glaskeramik-Kochfelder CookTop (bisher Quicklight)	98
10.1 Allgemeine Hinweise	98
10.2 Elektrische Anschlussdaten.....	98
10.3 Aufliegender Einbau mit Normal-Einbaurahmen	99
10.4 Aufliegender Einbau mit «DualDesign»	100
10.5 Flächenbündiger Einbau mit «DualDesign».....	101
10.6 Einbau mit Übermass-Einbaurahmen.....	102
11 Glaskeramik-Kochfelder für den Ersatzmarkt	103
11.1 Geräte für den Ersatzmarkt: Induktion, flächenbündiger Einbau	103
11.2 Geräte für den Ersatzmarkt: Toptronic, flächenbündiger Einbau.....	105
11.3 Geräte für den Ersatzmarkt: Quicklight, flächenbündiger Einbau	106
12 Kombierter Einbau von Kochfeldern	107
12.1 Aufliegende Kombination	107
12.2 Beispiele aufliegende Kombinationen.....	108
12.3 Flächenbündige Kombination	109
12.4 Beispiele flächenbündige Kombinationen.....	110
13 Einbauschalträsten, Einbaurechauds, Einzelschalter	111
13.1 Allgemeine Hinweise	111
13.2 Elektrische Anschlussdaten.....	111
13.3 Einbauschalträsten.....	112
13.4 Einbaurechauds.....	113
13.5 Einzelschalter	113
14 Induktionskochfeld mit Dunstabzug CombiCookTop	114
14.1 Elektrische Anschlussdaten.....	114
14.2 Abmessungen.....	114
14.3 Lieferumfang.....	115
14.4 Belüftung des Kochfelds	115
14.5 Aufliegender Einbau	116
14.6 Flächenbündiger Einbau.....	117
14.7 Einbauübersicht Unterbau	118
14.8 Flachkanalsysteme aus Kunststoff (RF3).....	120
14.9 Flachkanalsysteme aus Metall (RF1)	121
14.10 Umluftbetrieb	122
14.11 Abluftbetrieb.....	122
15 Dunstabzüge	124
15.1 Allgemeine Hinweise	124
15.2 Elektrische Anschlussdaten.....	125
15.3 Sonderhauben	126
15.4 Inselhauben	138
15.5 Wandhauben	141
15.6 Einbauhauben.....	149
15.7 Luftrecycling-Cassette LRC	167
15.8 Luftauslass-Cassette LAC	167
16 Geschirrspüler AdoraSpülen	168
16.1 Allgemeine Hinweise	168
16.2 Elektrische Anschlussdaten / Sanitäre Anschlussdaten	169
16.3 Einbau-Übersicht	171
16.4 Bohrpläne für Dekor 55 cm.....	172
16.5 Bohrpläne für Dekor 60 cm.....	173
16.6 Einbau Grifflos	173
16.7 Geschirrspüler mit Nischenbreite 55 cm.....	174
16.8 Geschirrspüler mit Nischenbreite 60 cm.....	178



17 Geschirrspüler AdoraSpülen mit Wärmepumpe	183
17.1 Allgemeine Hinweise	183
17.2 Elektrische Anschlussdaten / Sanitäre Anschlussdaten	184
17.3 Einbau-Übersicht	185
17.4 Bohrpläne für Dekor 60 cm	186
17.5 Geschirrspüler mit Nischenbreite 60 cm	187
18 Geschirrspüler AdorinaSpülen	189
18.1 Allgemeine Hinweise	189
18.2 Elektrische Anschlussdaten/Sanitäre Anschlüsse	189
18.3 Geschirrspüler mit Nischenbreite 45 cm	191
18.4 Geschirrspüler mit Nischenbreite 60 cm	192
19 Kühl- und Gefriergeräte	193
19.1 Allgemeine Hinweise	193
19.2 Umgebungsbedingungen	193
19.3 Nischenbelüftung	194
19.4 Elektrische Anschlussdaten	195
19.5 Kühlschränke mit Nischenbreite 55 cm	196
19.6 Kühlschränke mit Nischenbreite 60 cm	202
19.7 Sondermodelle: 55er-Geräte in 60er-Küchen	206
19.8 Kühlschränke mit Nischenbreite 90 cm	207
19.9 Weinkühler	208
19.10 Gefriergeräte	212
19.11 FoodCenter	213
20 Zubehör	214
20.1 Optionen-Steuermodul (Stromsensormodul mit Relaismodul)	214
20.2 Herde/Backöfen/Steamer/Mikrowellen/Kaffeemaschinen/Kühlschrank/Vakuum-/Wärme-/Systemschubladen	215
20.3 Kochfelder und Muldenlüfter	218
20.4 Dunstabzüge	220
20.5 Geschirrspüler	232
20.6 Kühl- und Gefriergeräte	234
20.7 Zubehör-Shop	235
21 V-ZUG-Home	236
21.1 Internetzugang	236
21.2 Lieferumfang	236
21.3 Anschluss ans Heimnetzwerk	236
Notizen	239

1 Übersicht Anschlüsse, Bereiche und Masse



Elektrische Anschlüsse sind durch fachkundiges Personal nach den Richtlinien und Normen für Niederspannungsinstallationen und nach den Bestimmungen der örtlichen Elektrizitätswerke auszuführen.

Ein steckerfertiges Gerät darf nur an eine vorschriftsmässig installierte Schutzkontaktsteckdose angeschlossen werden. In der Hausinstallation ist eine allpolige Netz-Trennvorrichtung mit 3 mm Kontaktöffnung vorzusehen. Schalter, Steckvorrichtungen, LS-Automaten und Schmelzsicherungen, die nach der Geräteinstallation frei zugänglich sind und alle Polleiter schalten, gelten als zulässige Trenner. Eine einwandfreie Erdung und getrennt verlegte Neutral- und Schutzleiter sorgen für einen sicheren und störungsfreien Betrieb. Nach dem Einbau dürfen spannungsführende Teile und betriebsisolierte Leitungen nicht berührbar sein. Alte Installationen überprüfen.

1.1 Allgemeine Betriebsbedingungen



Detaillierte Angaben zu den elektrischen Anschlussdaten finden Sie jeweils zu Beginn des Kapitels.

Wert	Nennwert	Minimal	Maximal
Spannung	230 V	207 V	253 V
Spannung	400 V	360 V	440 V
Frequenz	50 Hz Sinus	49 Hz Sinus	51 Hz Sinus

- Kurzfristige Frequenzabweichung im Netz: ± 1 Hz
- Langfristige Frequenzstabilität im Netz (für netzsynchrone Uhren): ± 10 ppm
- Ab einer Einsatzhöhe über 2000 m. ü. M. muss mit einer Leistungsreduktion gerechnet werden.

1.2 Verwendung von FI-Schaltern in Hausinstallationen/Fehlerströme

Herde, Backöfen und Kochfelder weisen systembedingt erhöhte Fehlerströme auf. Die Werte werden von verschiedenen Faktoren beeinflusst und können stark streuen. Gemäss Norm sind Fehlerströme bis ca. 10 mA pro Gerät zulässig. Die Werte werden im betriebswarmen Zustand gemessen.

Falls in der Hausinstallation Fehlerstrom-Schutzschalter (FI-Schalter) vorgesehen werden, empfehlen wir, oben erwähnte Geräte über einen eigenen FI-Schalter zu führen, abgekoppelt von der restlichen Stromversorgung der Wohneinheit. Als Auslösestrom des FI-Schalter soll 30 mA oder höher gewählt werden.

1.3 Positionen der elektrischen Anschlüsse

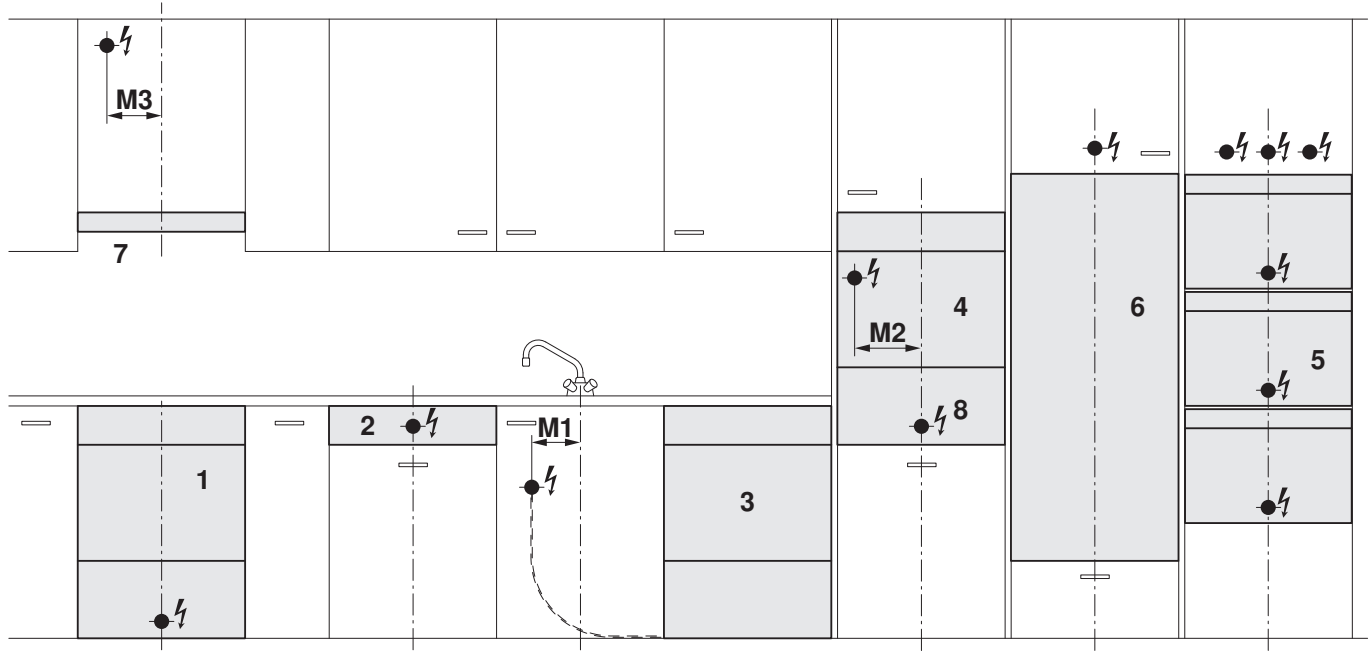
Die Abmasse beziehen sich auf eine SMS-Höhenteilung von 1/6 (= 127 mm). Für EURO-Küchen mit anderer Höhenteilung können die Abmasse ab Boden variieren. In diesem Fall sollte der elektrische Anschluss mit dem Mass ab Unterkante Gerät berechnet werden.

Backofen über Backofen

Bei dieser Kombination sollte ein elektrischer Anschluss pro Gerät vorhanden sein. Je nach Einbauhöhe und Kombinationsart können die Anschlüsse in der Höhe verschieden ausgeführt werden.

Wandhauben mit Teleskopverschalung

Der elektrische Anschluss muss zwischen Abluftverrohrung und Verschalungsbleche passen. Die in der Tabelle angegebenen Masse sind so ausgelegt, dass diese Bedingung erfüllt ist.



- 1 Herd/Backofen/Steamer
- 2 Rechaud/Schaltkasten/Autark-Kochfeld
- 3 Geschirrspüler/Kühlschrank im Unterbau
- 4 Kaffeefullautomaten/Mikrowellen
- 5 Backofen/Steamer/Mikrowellen, auch in Kombination
- 6 Kühlschrank, WineCooler im Hochschrank
- 7 Dunstabzug
- 8 Schubladen (Wärmeschublade/Vakuumierschublade/Systemschublade)

- M1** Abstand von Mitte zum Anschluss Geschirrspüler/Kühlschrank im Unterbau
- M2** Abstand von Mitte zum Anschluss Kaffeefullautomat/Mikrowelle (Option)
- M3** Abstand von Mitte zum Anschluss Dunstabzug

1.4 Einbau SMS/SMS+

Nr.	Bezeichnung	Einbauhöhe ab Sockel	Anschluss ab Boden bei Sockelhöhe 110 mm	Anschluss ab Geräteauflage	Anschluss in Nische	Anschlussart
1	Herd, Backofen, Steamer	5/6 (635 mm)	260 mm	≤30 mm (bei Sockelhöhe 105 mm)	Mitte	I, S
		6/6 (762 mm)	160 mm	≤55 mm (bei Sockelhöhe 105 mm)		
2	Rechaud, Schaltkasten, Autark-Kochfeld	–	800 mm	–	Mitte	I, S
3	Geschirrspüler ¹	–	600 mm	–	M1 = 160 mm	U/U1
	Kühlschrank im Unterbau ²	–	600 mm	–	M1 = 160 mm	U
4	Backofen	3/6 (381 mm)	abhängig von Einbauhöhe	≤30 mm	Mitte	I, S
		5/6 (635 mm)	800 mm	≤30 mm		
		6/6 (762 mm)	950 mm	≤60 mm		
	Mikrowelle	3/6 (381 mm)	abhängig von Einbauhöhe	≤300 mm	Mitte, M2 = 225 mm (Option)	I, U
Kaffeevollautomat	3/6 (381 mm)	abhängig von Einbauhöhe	≤300 mm	M2 = 225 mm	I, U	
5	2er-Kombination:				Mitte	I, S, U
	Backofen 6/6	2/6 (254 mm)	410 mm	≤60 mm		
	Steamer 3/6 (oberhalb)	8/6 (1016 mm)	1180 mm	≤30 mm		
	3er-Kombination:					
	1. Gerät 3/6	2/6 (254 mm)	410 mm	≤30 mm		
	2. Gerät 3/6	5/6 (635 mm)	800 mm	≤30 mm		
	3. Gerät 3/6	8/6 (1016 mm)	1180 mm	≤30 mm		
	Variante		1850 mm	≤30 mm		
6	Kühlschrank, Winecooler im Hochschrank	bis und mit 12/6 (1524 mm)	1850 mm	–	Mitte	U
		ab 13/6 (1651 mm)	2050 mm			
8	Wärmeschublade, Vakuumierschublade	–	–	–	Mitte	U



Bei SMS+ sind Höhenanpassungen zu berücksichtigen.

¹ Siehe Blätter 6-03, 6-04.1/.2/.3, 6-05 im Technischen Küchenhandbuch KVS und siehe Abschnitt «Elektrische Anschlussdaten und Sanitäranschlüsse» im Kapitel «Adora/Geschirrspüler Adorina»

² Siehe Blätter 6-04.1 im Technischen Küchenhandbuch KVS

I Siehe Instruktionsblatt des Geräteherstellers

S Direkter elektrischer Anschluss, Kabellänge 1,5 m ab Wandaustritt

M1 Abstand von Mitte zum Anschluss Geschirrspüler/Kühlschrank im Unterbau

M2 Abstand von Mitte zum Anschluss Kaffeevollautomat/Mikrowelle (Option)

U Unterputz-Steckdose 230 V

U1 Unterputz-Steckdose 400 V



1.5 Einbau EURO

Nr.	Bezeichnung	Anschluss ab Boden bei Sockelhöhe 100 mm	Anschluss ab Geräteauflage	Anschluss in Nische	Anschlussart
1	Herd, Backofen, Steamer (Höhe 600 mm)	260 mm	≤30 mm (bei Sockelhöhe 100 mm)	Mitte	I, S
2	Schaltkasten, Autark-Kochfeld	800 mm	–	Mitte	I, S
3	Geschirrspüler ¹	600 mm	–	M1 = 160 mm	U/U1
	Kühlschrank im Unterbau ²	600 mm	–	M1 = 160 mm	U
4	Backofen, Steamer (Höhe 600 mm)	800 mm	≤30 mm	Mitte	I, S
	Backofen, Steamer (Höhe 380 mm/450 mm)	abhängig von Einbauhöhe	≤30 mm	Mitte	I, S
	Mikrowelle (Höhe 380 mm)	abhängig von Einbauhöhe	≤300 mm	Mitte, M2 = 225 mm (Option)	I, U
	Mikrowelle (Höhe 450 mm)	abhängig von Einbauhöhe	≤400 mm	Mitte, M2 = 225 mm (Option)	I, S
	Kaffeevollautomat	abhängig von Einbauhöhe	≤300 mm	M2 = 225 mm	I, U
5	2er-Kombination (Höhe 600 mm) 3er-Kombination Variante	ab Geräteboden + 30–60 mm 1850 mm	≤30 mm	Mitte	I, S, U
6	Kühlschrank, Winecooler im Hochschrank bis und mit 12/6, EURO 1530 mm	1850 mm	–	Mitte	U
	Kühlschrank im Hochschrank ab 13/6, EURO 1540 mm	2050 mm			
8	Wärmeschublade, Vakuumierschublade	–	–	Mitte	U

¹ Siehe Blätter 6-03, 6-04.1/.2/.3, 6-05 im Technischen Küchenhandbuch KVS und siehe Abschnitt «Elektrische Anschlussdaten und Sanitäranschlüsse» im Kapitel «Adora/Geschirrspüler Adorina»

² Siehe Blätter 6-04.1 im Technischen Küchenhandbuch KVS

I Siehe jeweilige Installationsanleitung

S Direkter elektrischer Anschluss, Kabellänge 1,5 m ab Wandaustritt

M1 Abstand von Mitte zum Anschluss Geschirrspüler/Kühlschrank im Unterbau

M2 Abstand von Mitte zum Anschluss Kaffeevollautomat/Mikrowelle (Option)

U Unterputz-Steckdose 230 V

U1 Unterputz-Steckdose 400 V

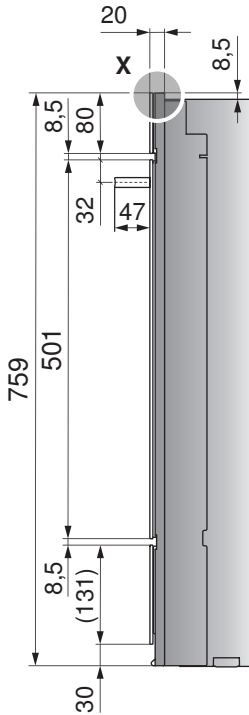
1.6 Frontmasse der Excellence-Geräte



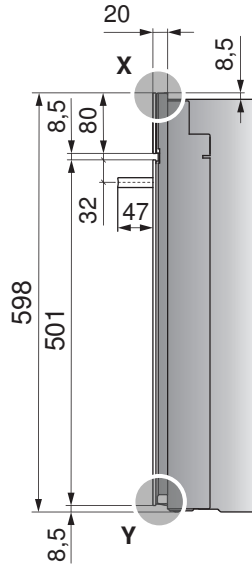
Fertigungstoleranzen betragen ± 1 mm

Gerät im Obereinbau

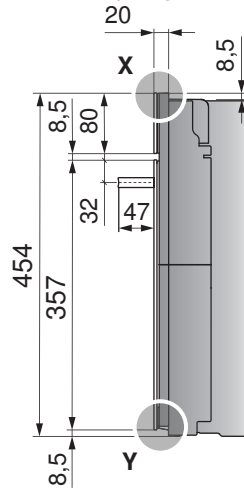
Gerät mit Schublade



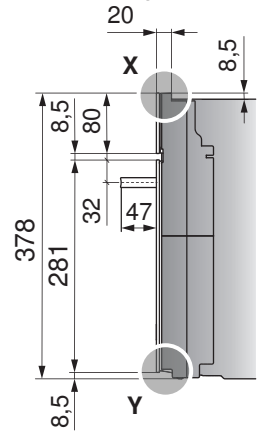
Gerät ohne Schublade



Kompaktgerät

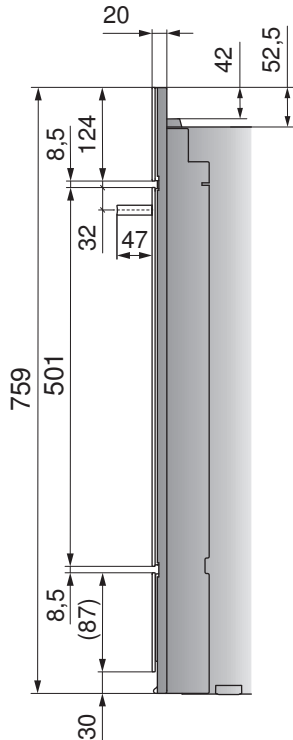


Kleingerät

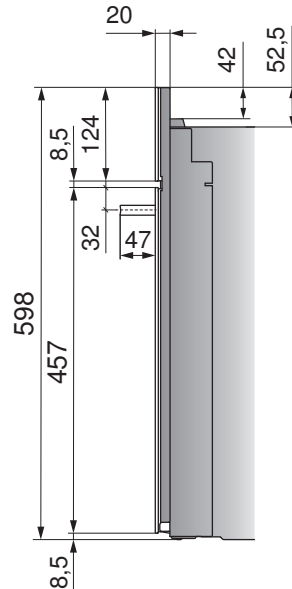


Gerät im Untereinbau

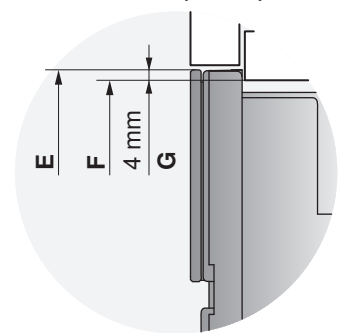
Gerät mit Schublade



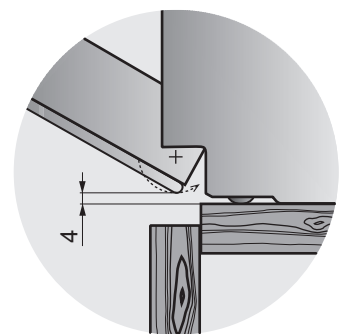
Gerät ohne Schublade



Detail X (EURO)



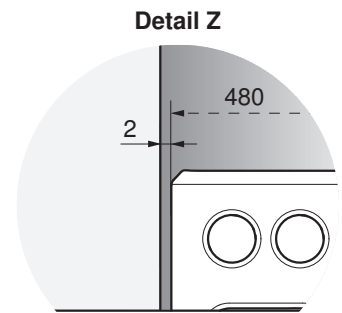
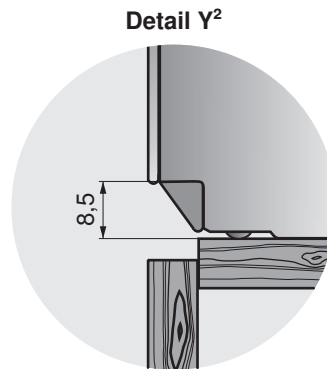
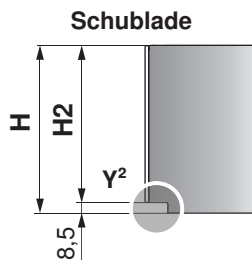
Detail Y



- E** Gerätehöhe
- F** Nischenhöhe
- G** Überlappung

Vakuumier-, Wärme- und Systemschublade

Gerätehöhe H	Türglashöhe H2
310	301,5
281	272,5
218	209,5
160	151,5
142	133,5
74	65,5

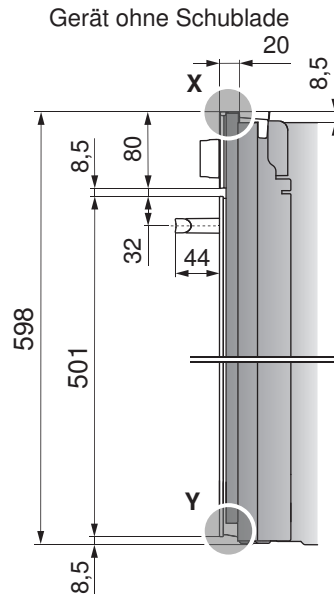
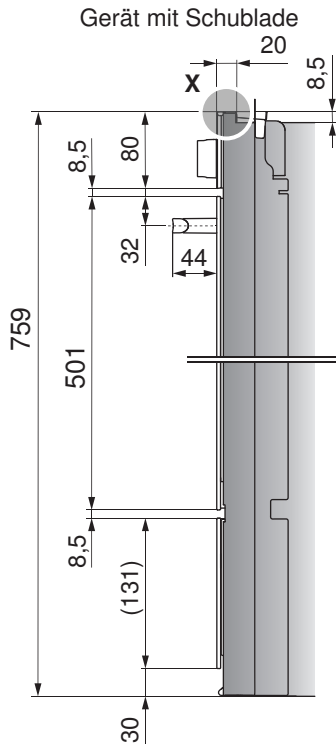


1.7 Frontmasse der Advanced-Geräte

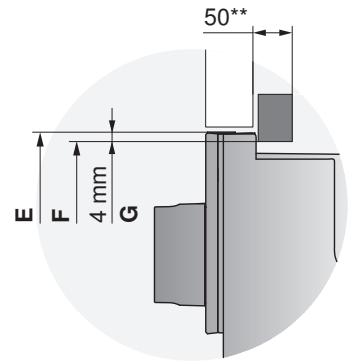


Fertigungstoleranzen betragen ± 1 mm

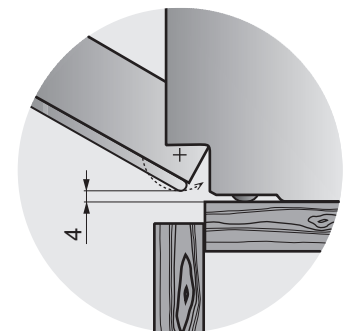
Gerät im Obereinbau



Detail X (EURO)



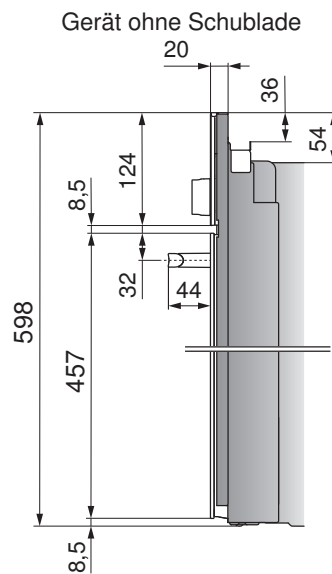
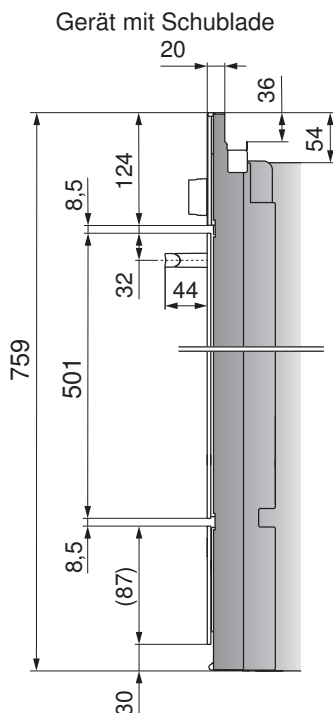
Detail Y



** bei einer Kombination mit Comhair V200/V400/V600 und einem Kochfeld oberhalb, muss die innere Holzplatte um 50 mm gekürzt werden.

- E Gerätehöhe
- F Nischenhöhe
- G Überlappung

Gerät im Untereinbau



2 Steamer

Einsatz nur bei Wasserhärte >3° franz. Härte (>1,7° deu. Härte) möglich.

2.1 Allgemeine Hinweise



Eine einwandfreie Reparatur kann nur gewährleistet werden, wenn jederzeit eine zerstörungsfreie Deinstallation des gesamten Gerätes möglich ist.
Zur Gewährleistung guter Belüftung müssen die im Folgenden angegebenen Nischen- und Spaltmasse zwingend eingehalten werden.

2.2 Elektrische Anschlussdaten



Für jedes Gerät eine separate Zuleitung für den elektrischen Anschluss vorsehen. Beim gemeinsamen Anschluss die Leistung berücksichtigen.



Allgemeine Informationen zu den elektrischen Anschlüssen und eine Übersicht der Positionen finden Sie im Kapitel Übersicht Anschlüsse, Bereiche und Masse (siehe Seite 6).
 Für die Ansteuerung von externen Motorklappen, Dachventilatoren, Raumlüftern usw. siehe Dokument P60.008D.

Gerät	Netzanschluss	Absicherung	Netzkabel
CombiSteamer V2000/V6000 60/60C/76/76C/6U/6UC/7U/7UC	230 V~ 50 Hz oder 400 V 2N~ 50 Hz	16 A oder 10 A*	–
CombiSteamer V4000/V6000 38/38C/45/45F/45L, Steamer V4000 38/38C/45	230 V~ 50 Hz oder 400 V 2N~ 50 Hz	16 A oder 10 A*	min. 1,8 m ohne Stecker
CombiSteamer V6000 45M PowerSteam	230 V~ 50 Hz oder 400 V 2N~ 50 Hz	16 A**	min. 1,8 m ohne Stecker
CombiSteamer V6000 45M PowerSteam	230 V~ 50 Hz	25 A***	min. 1,8 m ohne Stecker

* 10 A-Schmelzsicherung oder 13 A-Leitungsschutzschalter verwenden

** Der CombiSteamer V6000 45M PowerSteam ist auch einphasig betreibbar (230 V~/16 A). Aus Performancegründen (weniger Leistung und die Garzeiten werden verlängert) soll er aber, wenn möglich, zweiphasig angeschlossen werden.

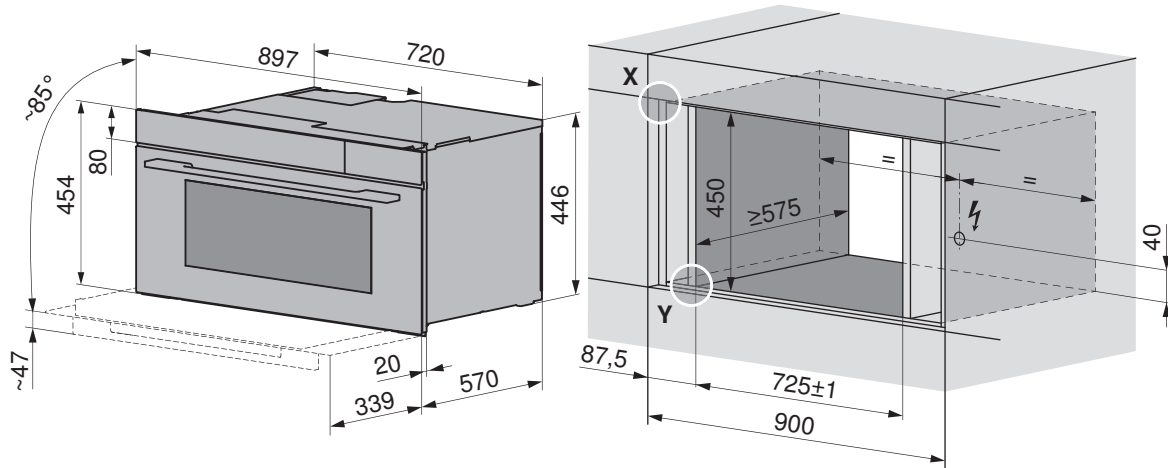
*** Dieses Gerät entspricht den Anforderungen in IEC 61000-3-12. Soll das Gerät mit 25 A abgesichert werden, muss dies in den Einstellungen des Gerätes freigeschaltet werden.

2.3 Excellence Line 90 cm

CombiSteamer

CombiSteamer V6000 45L Grand, Nischenhöhe 450

Gültig für folgende Modelle: 23034, 23046



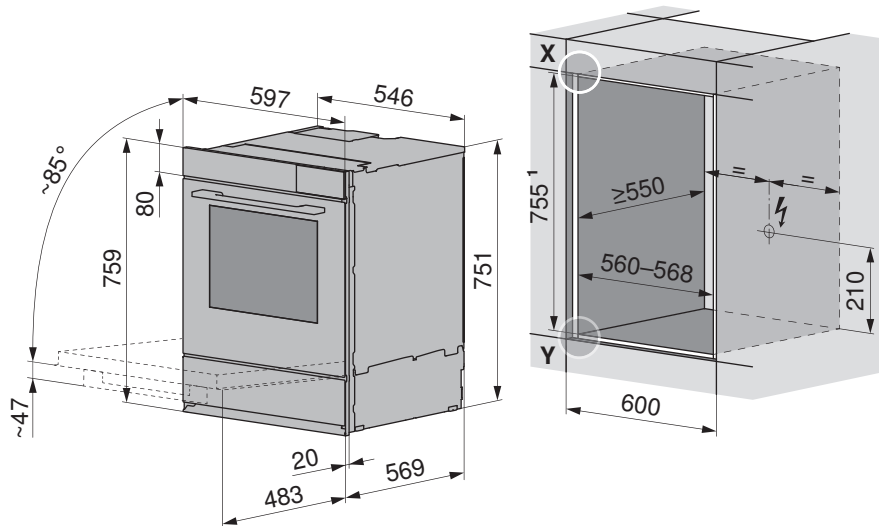
Frontmasse der Geräte: Detail X/Y

2.4 Excellence Line 60 cm

CombairSteamer

CombairSteamer V2000/V6000 76 mit Schublade im Hocheinbau, Nischenhöhe 762

Gültig für folgende Modelle: 23040, 23103, 23104

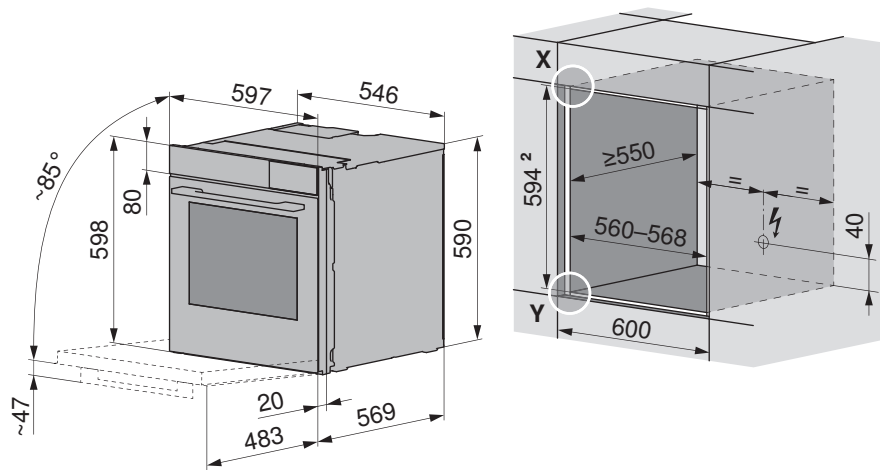


¹ Einbau SMS: Nischenhöhe 762 mm

Frontmasse der Geräte: Detail X/Y (siehe Seite 10)

Combairsteamer V2000/V6000 60 ohne Schublade, Nischenhöhe 600

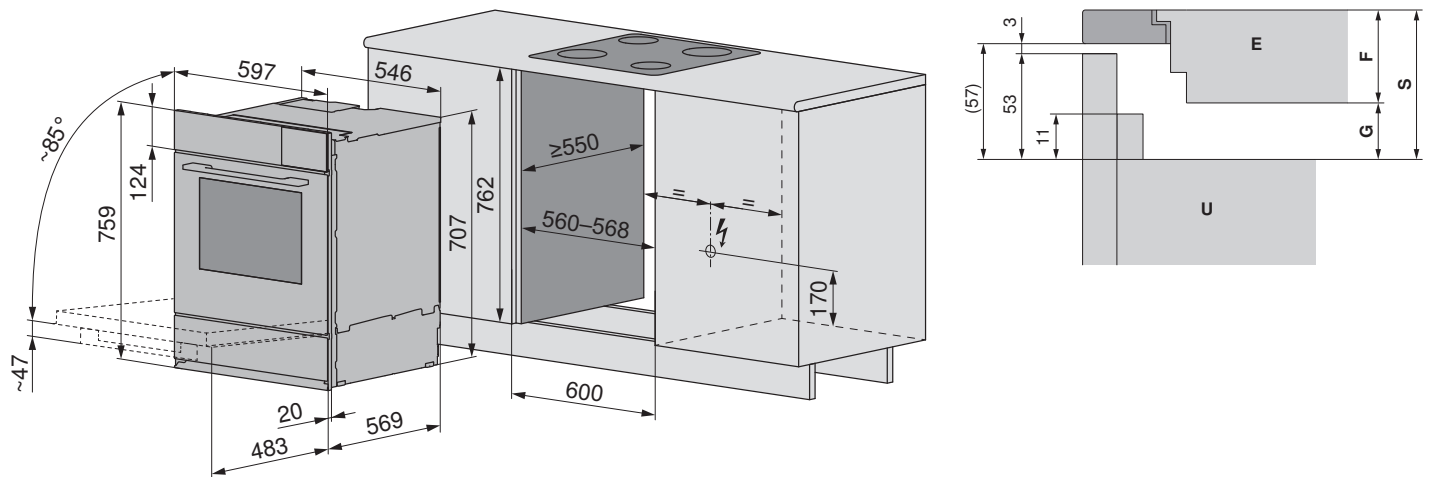
Gültig für folgende Modelle: 23036, 23038, 23049



² Einbau SMS: Nischenhöhe 600 mm, bei Nischenhöhe 635 mm: Abdeckblende, siehe Kapitel Zubehör (siehe Seite 214)
 Frontmasse der Geräte: Detail X/Y (siehe Seite 10)

Combairsteamer V2000/V6000 7U mit Schublade im Untereinbau, Nischenhöhe 762

Gültig für folgende Modelle: 23059–23061



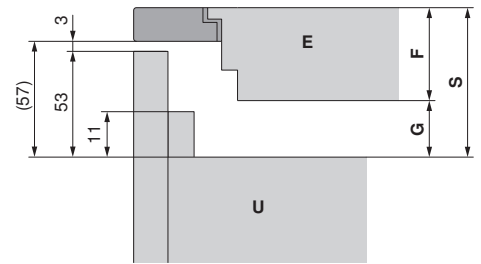
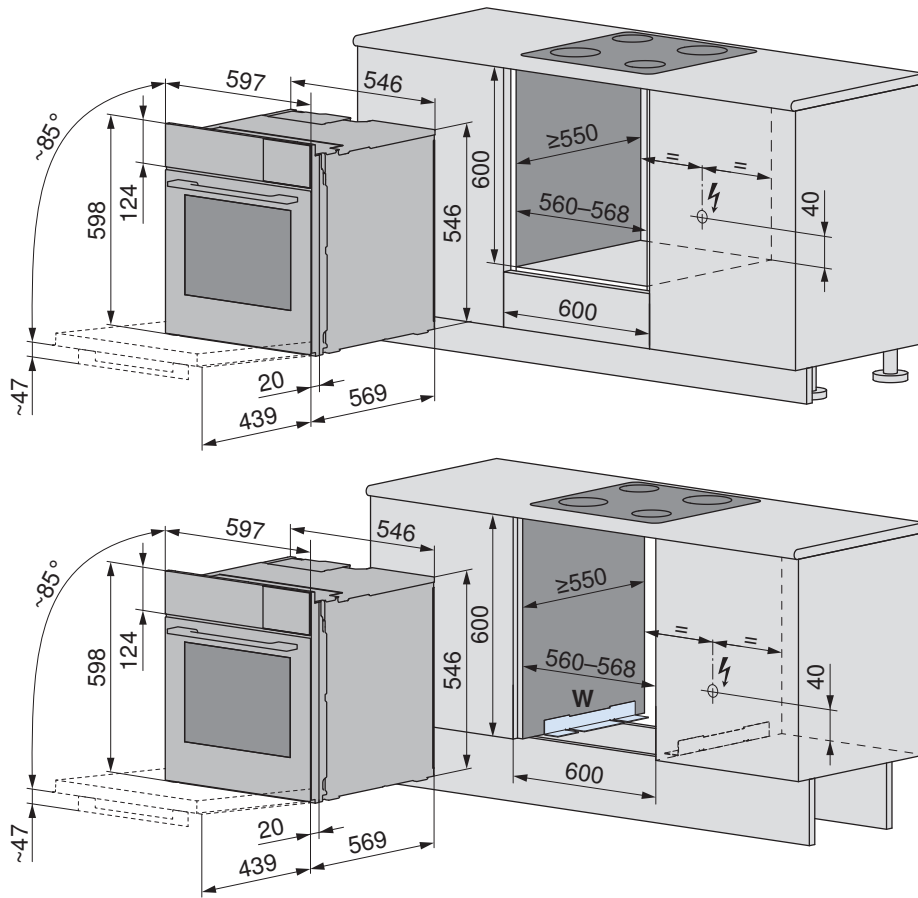
Bei Kombination mit Kochfeld siehe Tabelle:

E	F	G	S
CookTop V2000 I804, CookTop V4000 I804	50,5	10	60,5
CookTop V4000 I904	51	10	61
CookTop V2000 I604/I704, CookTop V4000 I302/I402/I604/I704	51,7	10	61,7
CookTop V6000 I905	53,3	10	63,3
CookTop V2000 A302/A604, CookTop V4000 A604/A604B/A704, CookTop V6000 A804B/A904B	47,5	20	67,5
CookTop V6000 A905	53,3	20	73,3
CookTop Teppan Yaki I40	64	10	74
CookTop V6000 I705/I906 FullFlex	76	10	86

- E** Kochfeld
- F** Kochfelddicke
- G** Min. Luftspalt
- S** Platzbedarf zwischen Oberfläche und Kochfeld
- U** Backofen/Herd/Steamer

ComhairSteamer V2000 6U ohne Schublade im Untereinbau, Nischenhöhe 600

Gültig für folgendes Modell: 23098



W Winkelset für Untereinbau 1055330 wird empfohlen bei diesem Einbau, siehe Kapitel Zubehör (siehe Seite 214)

Bei Kombination mit Kochfeld siehe Tabelle:

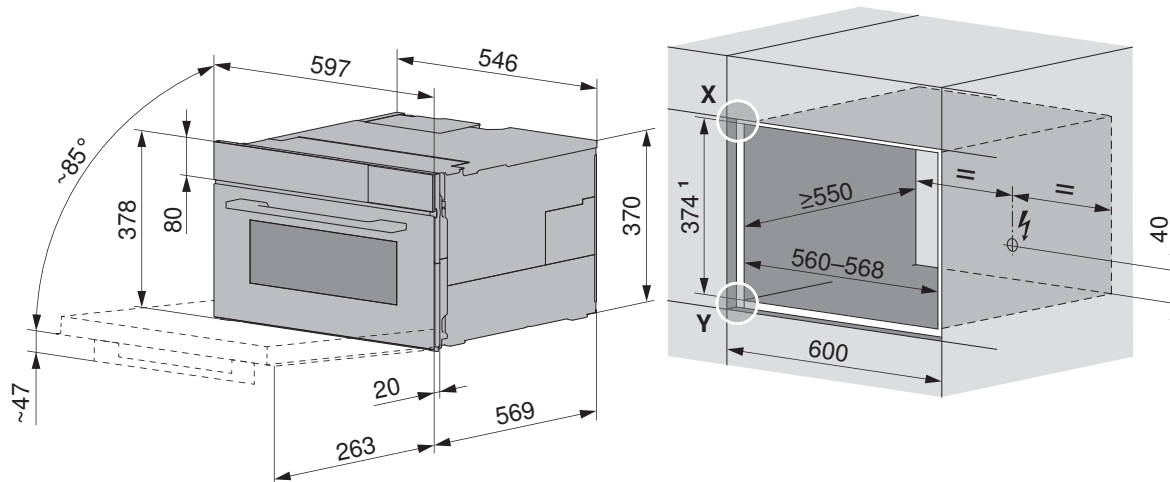
E	F	G	S
CookTop V2000 I804, CookTop V4000 I804	50,5	10	60,5
CookTop V4000 I904	51	10	61
CookTop V2000 I604/I704, CookTop V4000 I302/I402/I604/I704	51,7	10	61,7
CookTop V6000 I905	53,3	10	63,3
CookTop V2000 A302/A604, CookTop V4000 A604/A604B/A704, CookTop V6000 A804B/A904B	47,5	20	67,5
CookTop V6000 A905	53,3	20	73,3
CookTop Teppan Yaki I40	64	10	74
CookTop V6000 I705/I906 FullFlex	76	10	86

- E** Kochfeld
- F** Kochfelddicke
- G** Min. Luftspalt
- S** Platzbedarf zwischen Oberfläche und Kochfeld
- U** Backofen/Herd/Steamer

CombiSteamer/Steamer

CombiSteamer V4000/V6000 38 und Steamer V4000 38, Nischenhöhe 381

Gültig für folgende Modelle: 23025, 23028, 23030

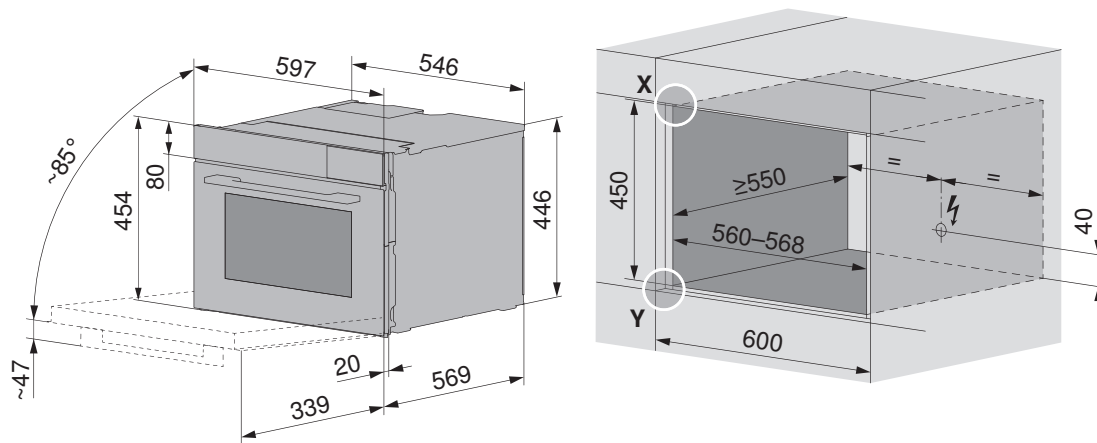


¹ Einbau SMS: Nischenhöhe 381 mm

Frontmasse der Geräte: Detail X/Y (siehe Seite 10)

CombiSteamer V6000 45M PowerSteam, CombiSteamer V4000/V6000 45 und Steamer V4000 45, Nischenhöhe 450

Gültig für folgende Modelle: 23026, 23031, 23032, 23041, 23043, 23047

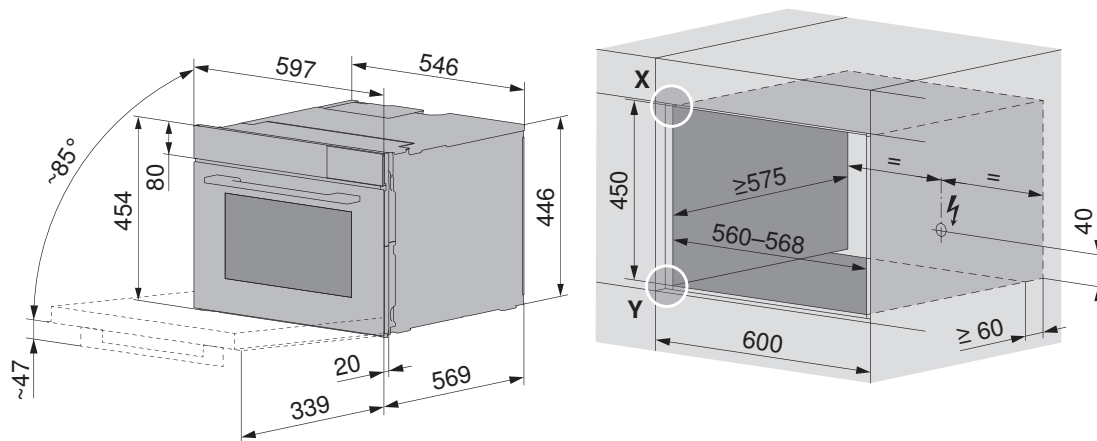


Frontmasse der Geräte: Detail X/Y (siehe Seite 10)

CombiSteamer mit Festwasseranschluss

CombiSteamer V6000 45F, Nischenhöhe 450

Gültig für folgende Modelle: 23033, 23045

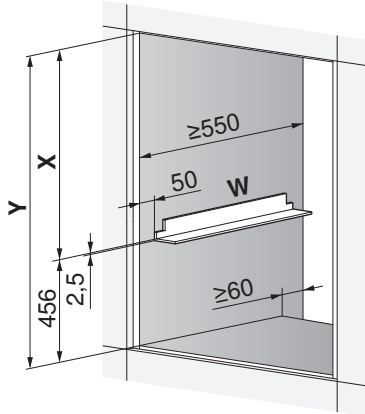


Frontmasse der Geräte: Detail X/Y (siehe Seite 10)

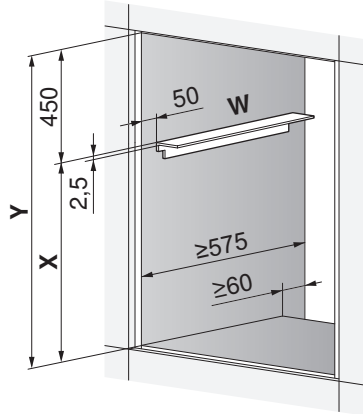
Steamer

Positionierung des Winkelsets

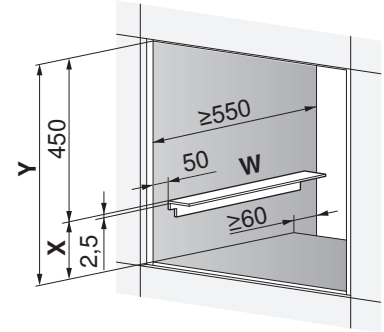
Unterhalb zweitem Gerät



Oberhalb zweitem Gerät



Oberhalb Wärmeschublade



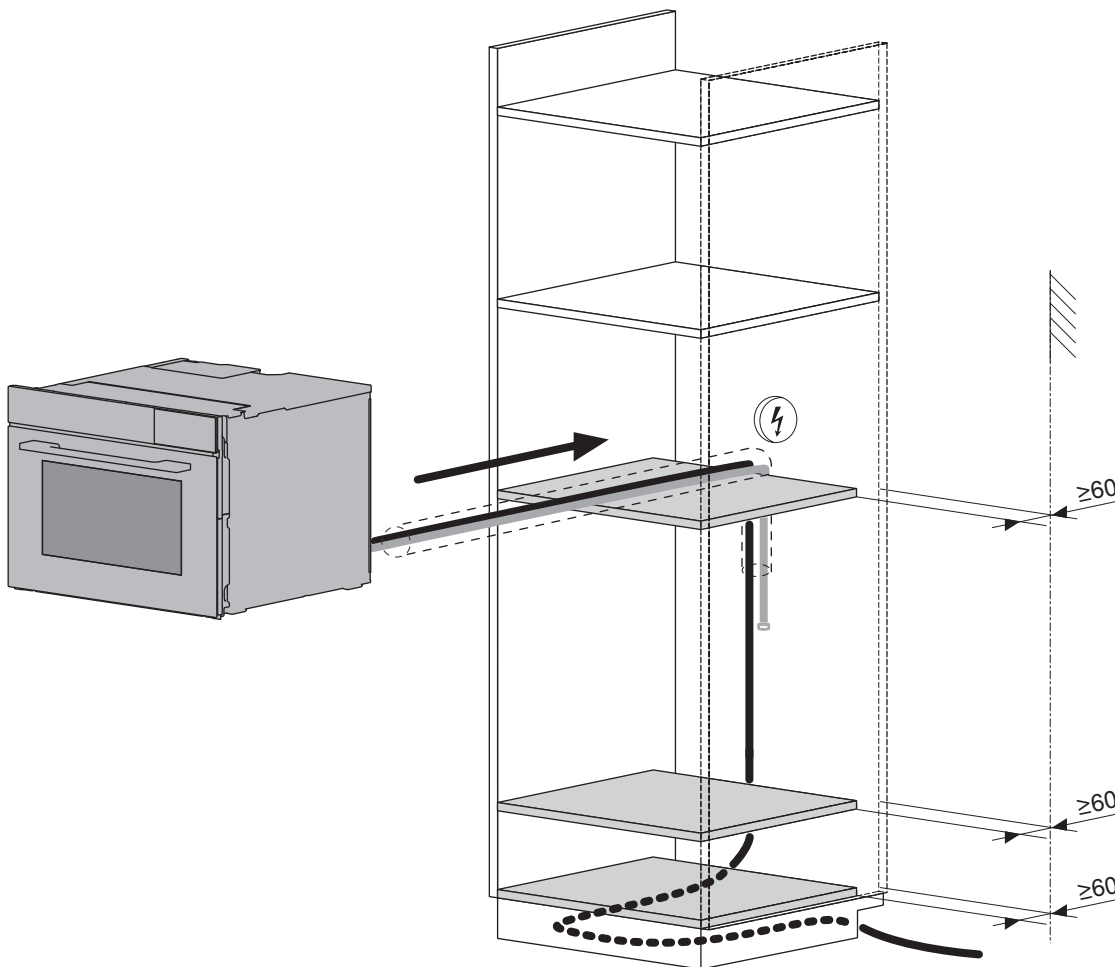
X = Höhe zweites Gerät
Y = Nischenhöhe
W = Winkelset K50572



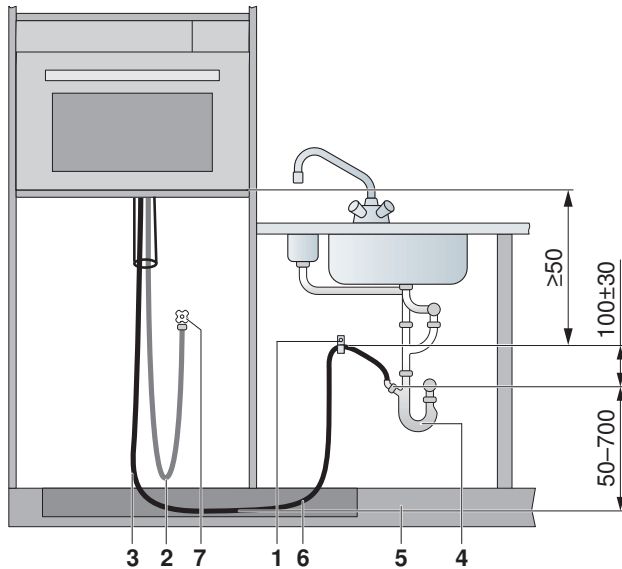
Bei einer Einbautiefe unter 575 mm wird empfohlen, den Steamer aus Platzgründen unterhalb anderer Geräte einzubauen.

Bei Einbau mit einem zweiten Gerät in eine gemeinsame Nische das Winkelset W (K50572) verwenden.

Einbau



Sanitäre Anschlüsse



- 1 Schlauchschelle
- 2 Panzerschlauch Zulauf 2 m, G 3/4"
- 3 Ablaufschlauch 3 m, Anschluss Innendurchmesser 22 mm

Bauseitige Installationen

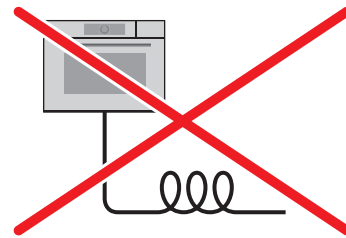
- 4 Siphon
- 5 Sockelblende
- 6 Schlauch im Sockel geführt
- 7 Kaltwasseranschluss mit Absperrhahn

Ablauf

- Länge des Ablaufschlauchs: 3 m. Bei Bedarf kann optional ein Ablaufschlauch (Art-Nr. 1012933) mit 5 m Länge bestellt werden.



Der montierte Ablaufschlauch darf weder verlängert noch verkürzt werden. Das Gefälle vom Geräteboden zum Siphon muss min. 50 mm betragen. Verlegen Sie den Ablaufschlauch knick-, druck- und zugfrei.

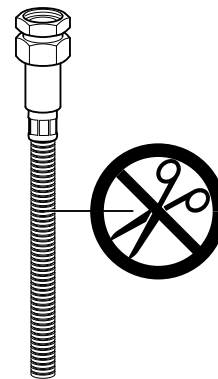


Zulauf Kaltwasseranschluss

Betriebsdruck: 0,1–1,0 MPa (1–10 bar)
 Einsatz nur bei Wasserhärte >3° franz. Härte (>1,7° deu. Härte) möglich.
 Länge des Panzerschlauchs: 2 m



Die Vorschriften des örtlichen Wasserversorgungsamts sind zu berücksichtigen. Bestehende mangelhafte Schläuche müssen ersetzt werden. Der Zulaufschlauch darf nicht gekürzt oder beschädigt werden. Sollte der flexible Zulaufschlauch nicht ausreichen, muss eine feste Verlängerung der Hausinstallation vorgenommen werden. Der Absperrhahn muss jederzeit zugänglich bleiben.

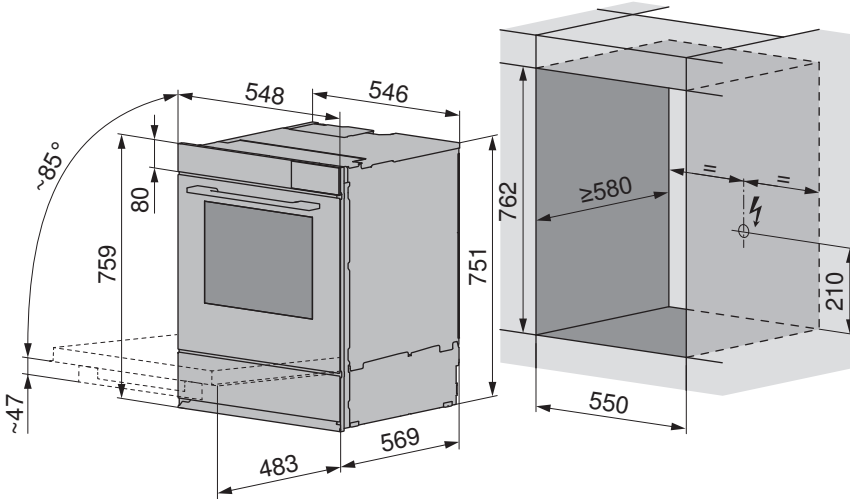


2.5 Excellence Line 55 cm

ComhairSteamer

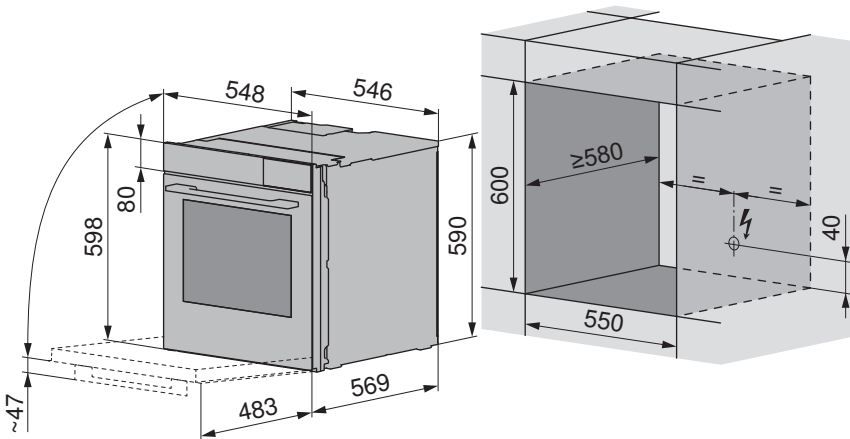
ComhairSteamer V2000/V6000 76C mit Schublade im Hocheinbau, Nischenhöhe 762

Gültig für folgende Modelle: 23039, 23105, 23106



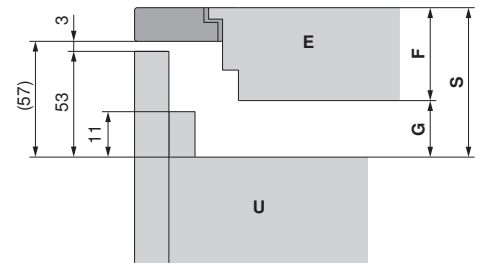
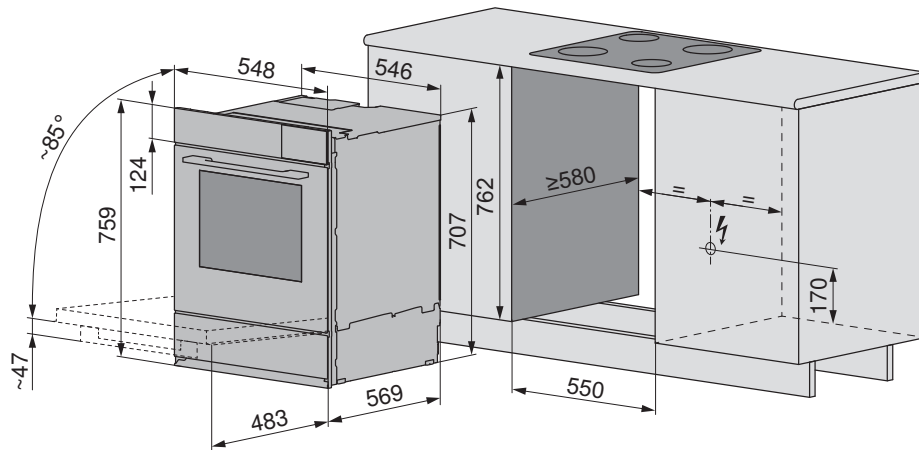
ComhairSteamer V2000/V6000 60C ohne Schublade im Hocheinbau, Nischenhöhe 600

Gültig für folgende Modelle: 23035, 23037, 23048



Combairsteamer V2000/V6000 7UC mit Schublade im Untereinbau, Nischenhöhe 762

Gültig für folgende Modelle: 23056–23058



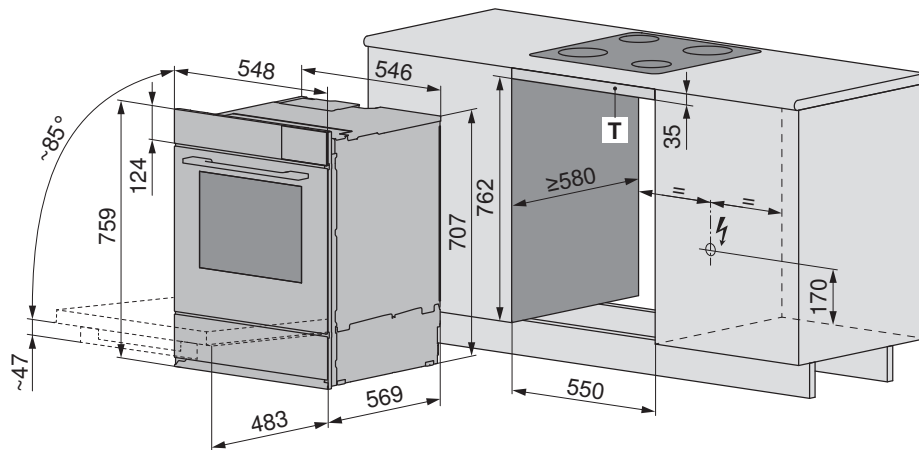
Bei Kombination mit Kochfeld siehe Tabelle:

E	F	G	S
CookTop V2000 I804, CookTop V4000 I804	50,5	10	60,5
CookTop V4000 I904	51	10	61
CookTop V2000 I604/I704, CookTop V4000 I302/I402/I604/I704	51,7	10	61,7
CookTop V6000 I905	53,3	10	63,3
CookTop V2000 A302/A604, CookTop V4000 A604/A604B/A704, CookTop V6000 A804B/A904B	47,5	20	67,5
CookTop V6000 A905	53,3	20	73,3
CookTop Teppan Yaki I40	64	10	74
CookTop V6000 I705/I906 FullFlex	76	10	86

- E** Kochfeld
- F** Kochfelddicke
- G** Min. Luftspalt
- S** Platzbedarf zwischen Oberfläche und Kochfeld
- U** Backofen/Herd/Steamer

Combairsteamer V2000/V6000 7UC mit Schublade im Untereinbau, Nischenhöhe 797 SMS+

Gültig für folgende Modelle: 23056–23058

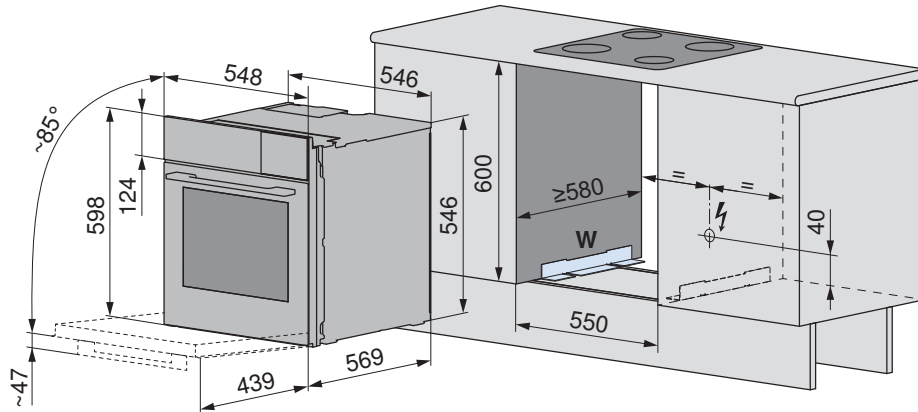
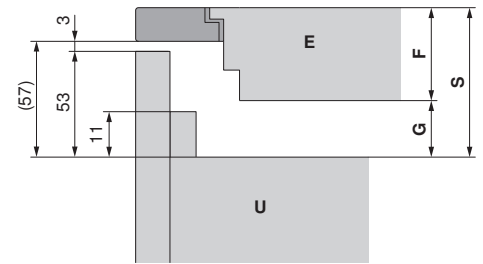
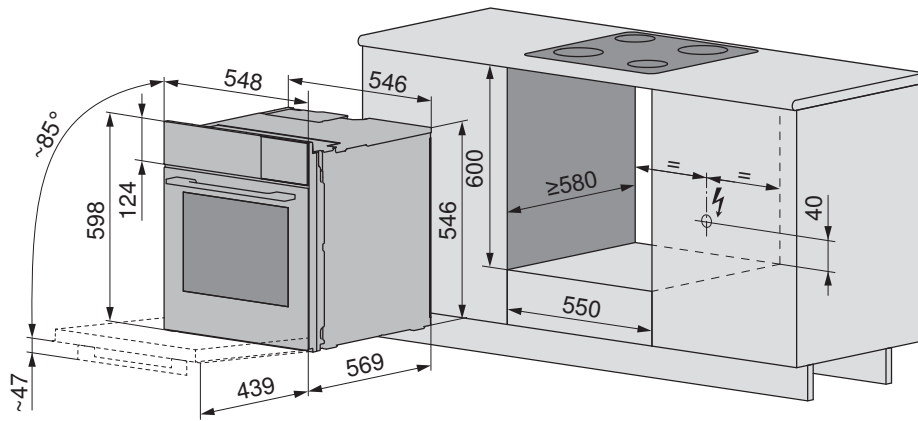


Die Nischenhöhe beträgt bei einem SMS+ Einbau 797 mm und das Gerät hat eine Höhe von 759 mm.

Der Küchenbauer kann die Position **T** (35 mm) mit einer Zusatzblende (vorzugsweise) ausfüllen oder es kann ein Zubehör (siehe Seite 215) aus der Planungshilfe (z. B. Adapterrahmen) verwendet werden.

ComhairSteamer V2000 6UC ohne Schublade im Untereinbau, Nischenhöhe 600

Gültig für folgendes Modell: 23100



W Winkelset für Untereinbau 1055330 wird empfohlen bei diesem Einbau, siehe Kapitel Zubehör (siehe Seite 214)

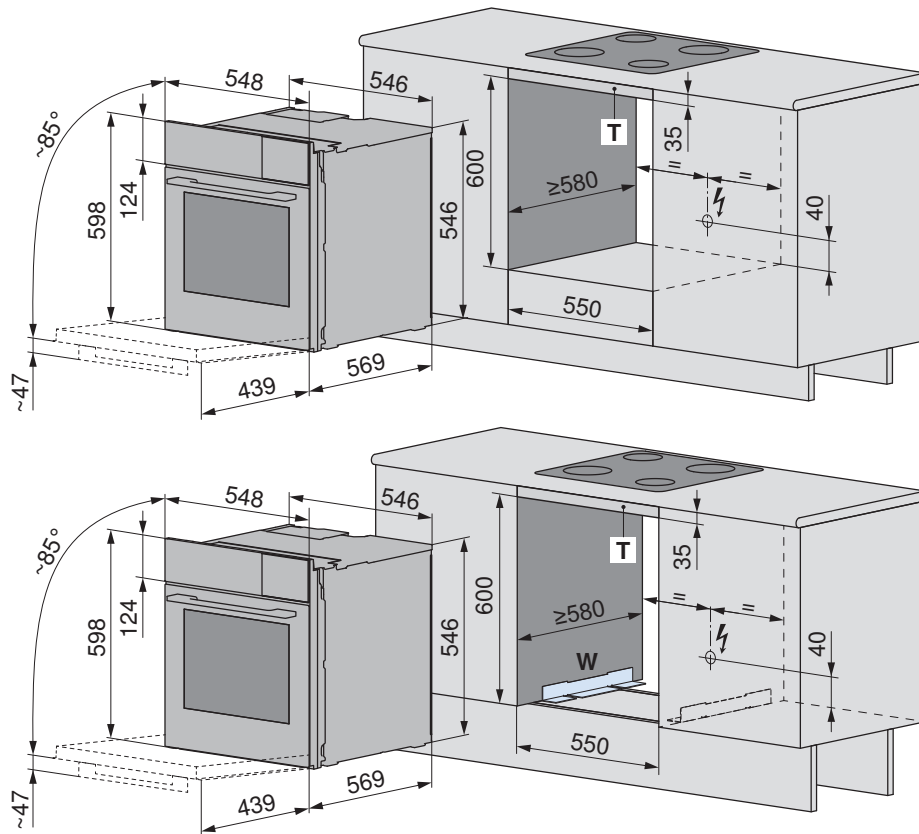
Bei Kombination mit Kochfeld siehe Tabelle:

E	F	G	S
CookTop V2000 I804, CookTop V4000 I804	50,5	10	60,5
CookTop V4000 I904	51	10	61
CookTop V2000 I604/I704, CookTop V4000 I302/I402/I604/I704	51,7	10	61,7
CookTop V6000 I905	53,3	10	63,3
CookTop V2000 A302/A604, CookTop V4000 A604/A604B/A704, CookTop V6000 A804B/A904B	47,5	20	67,5
CookTop V6000 A905	53,3	20	73,3
CookTop Teppan Yaki I40	64	10	74
CookTop V6000 I705/I906 FullFlex	76	10	86

- E** Kochfeld
- F** Kochfelddicke
- G** Min. Luftspalt
- S** Platzbedarf zwischen Oberfläche und Kochfeld
- U** Backofen/Herd/Steamer

CombiSteamer V2000 6UC ohne Schublade im Untereinbau, Nischenhöhe 635 SMS+

Gültig für folgendes Modell: 23100



Die Nischenhöhe beträgt bei einem SMS+ Einbau 635 mm und das Gerät hat eine Höhe von 598 mm.

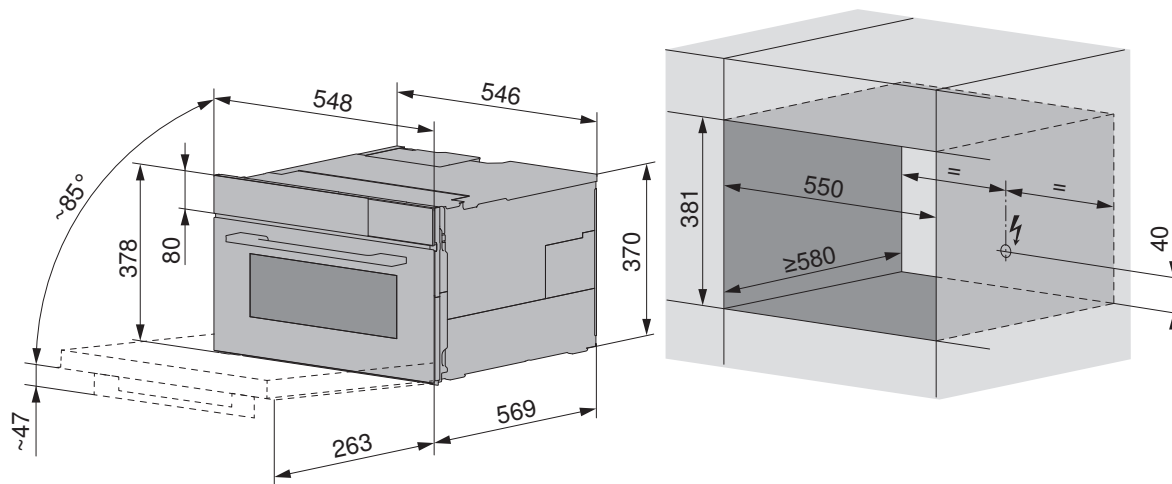
Der Küchenbauer kann die Position **T** (35 mm) mit einer Zusatzblende (vorzugsweise) ausfüllen oder es kann ein Zubehör (siehe Seite 215) aus der Planungshilfe (z. B. Adapterrahmen) verwendet werden.

W Winkelset für Untereinbau 1055330 wird empfohlen bei diesem Einbau, siehe Kapitel Zubehör (siehe Seite 214)

CombiSteamer/Steamer

CombiSteamer V4000/V6000 38C und Steamer V4000 38C, Nischenhöhe 381

Gültig für folgende Modelle: 23024, 23027, 23029



3 Backöfen

3.1 Allgemeine Hinweise



Eine einwandfreie Reparatur kann nur gewährleistet werden, wenn jederzeit eine zerstörungsfreie Deinstallation des gesamten Gerätes möglich ist.
 Zur Gewährleistung guter Belüftung müssen die im Folgenden angegebenen Nischen- und Spaltmasse zwingend eingehalten werden.

3.2 Elektrische Anschlussdaten



Für jedes Gerät eine separate Zuleitung für den elektrischen Anschluss vorsehen. Beim gemeinsamen Anschluss die Leistung berücksichtigen.



Allgemeine Informationen zu den elektrischen Anschlüssen und eine Übersicht der Positionen finden Sie im Kapitel Übersicht Anschlüsse, Bereiche und Masse (siehe Seite 6).
 Für die Ansteuerung von externen Motorklappen, Dachventilatoren, Raumlüftern usw. siehe Dokument P60.008D.

Elektrischer Anschluss mit Kabel H05VV-F (Td), CH-N1VV-U (TT) oder Installationsdrähten H07V-U (T) im Isolierschlauch. Die Länge des Anschlusskabels ab Wandaustritt sollte min. 150 cm betragen.

Backöfen



Gemäss den Werkvorschriften der meisten Schweizer Elektrizitätswerke ist die maximale Anschlussleistung für Backöfen mit parallel angeschlossenem Kochfeld bei der Anschlussart 400 V 2~ 50 Hz auf 10 kW begrenzt.

Verbraucherspannung 230 V

Gerät	Netzanschluss	Absicherung	Netzkabel
Combair V2000 45	230 V~ 50 Hz oder 400 V 2N~ 50 Hz	16 A oder 10 A *	min. 1,8 m ohne Stecker
Combair V4000 38/45/45P			
Combair V6000 45/45P			
Combair V2000 60/60C/76/76C/6U/6UC/7U/7UC	230 V~ 50 Hz	16°A	-
Combair V4000 60/60C/60P/60PC/76/76C//76P/76PC/7U/7UC/7UP/7UPC			
Combair V6000 60/60C/60P/60PC/76/76C/76P/76PC/7U/7UC/7UP/7UPC			

* 10 A-Schmelzsicherung oder 13 A-Leitungsschutzschalter verwenden.

Gerät	Netzanschluss	Absicherung	Netzkabel
Combair V200 60/76C/7UC	400 V 2~ 50 Hz	10 A *	-
Combair V400 60/60C/6U/6UC/76C/7UC			
Combair V600 60/60C/6U/6UC/76/76C/7U/7UC			
Combair V600 60 (21136)	230 V~ 50 Hz	16°A	-

* 10 A-Schmelzsicherung oder 13 A-Leitungsschutzschalter verwenden.

Herde



Gemäss den Werkvorschriften der meisten Schweizer Elektrizitätswerke ist die maximale Anschlussleistung für Herde (inkl. Kochfeld) bei der Anschlussart 400 V 2~ 50 Hz auf 10 kW begrenzt.

Gerät	Netzanschluss	Absicherung	Netzkabel
Combair V200 7UHC	400 V 2~ 50 Hz oder 400 V 3~ 50 Hz	≤20 A oder ≤16 A	-
Combair V400 6UH/7UHC			
Combair V600 6UH/6UHC/7UH/7UHC			

* 10 A-Schmelzsicherung oder 13 A-Leitungsschutzschalter verwenden.

Verbraucherspannung 230 V

Gerät	Netzanschluss	Absicherung	Netzkabel
Combair V200 7UHC (22023)	400 V 2N~ 50 Hz oder 400 V 3N~ 50 Hz	≤25 A oder ≤16 A	-
Combair V600 60/6UH (22035/22036)	230 V~ 50 Hz	16°A	-

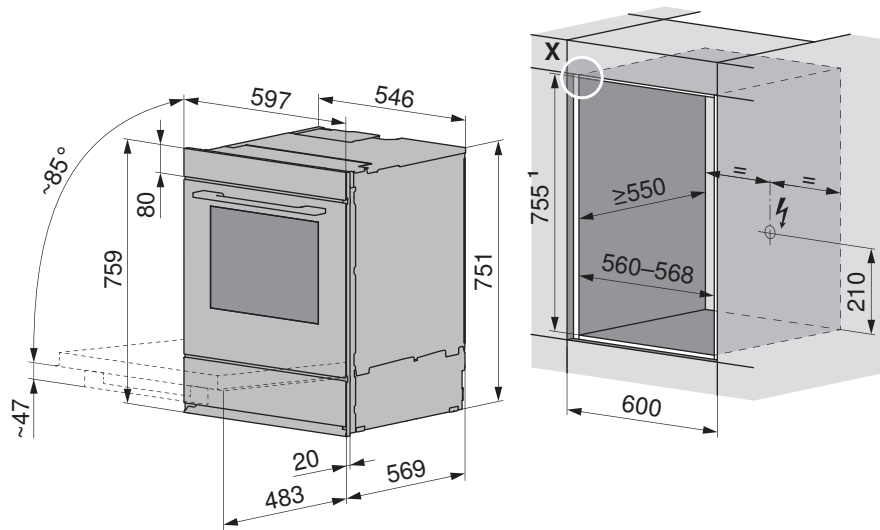
* 10 A-Schmelzsicherung oder 13 A-Leitungsschutzschalter verwenden.

3.3 Excellence Line 60 cm

Backofen

Combair V2000 76, Combair V4000/V6000 76/76P mit Schublade im Hocheinbau, Nischenhöhe 762

Gültig für folgende Modelle: 21052, 21064, 21066, 21113, 21114, 21117, 21118

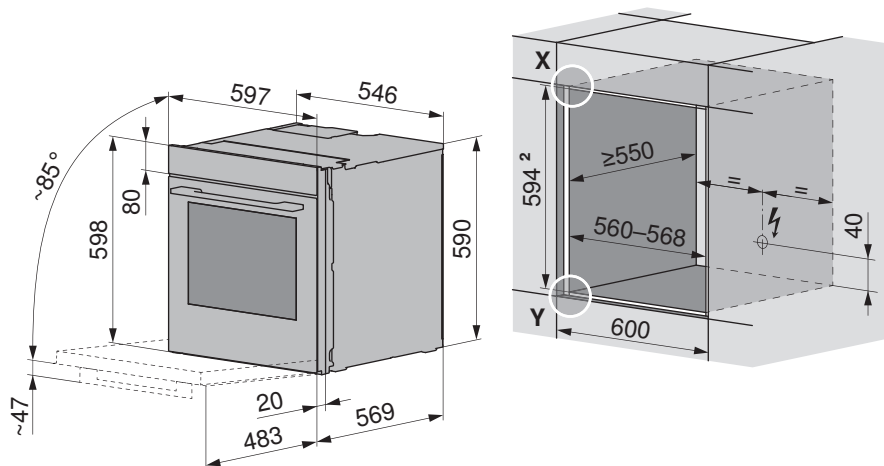


¹ Einbau SMS: Nischenhöhe 762 mm

Frontmasse der Geräte: Detail X/Y (siehe Seite 10)

Comhair V2000 60, Comhair V4000/V6000 60/60P ohne Schublade, Nischenhöhe 600

Gültig für folgende Modelle: 21043, 21045, 21047, 21055, 21057, 21068, 21073

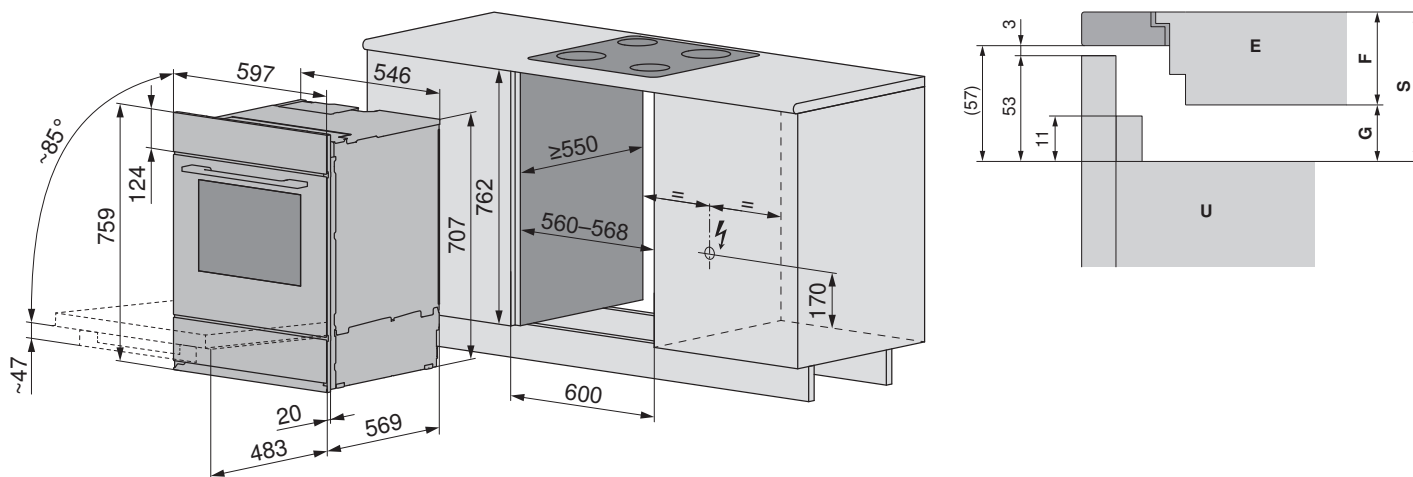


² Einbau SMS: Nischenhöhe 600 mm, bei Nischenhöhe 635 mm: Abdeckblende, siehe Kapitel Zubehör (siehe Seite 214)

Frontmasse der Geräte: Detail X/Y (siehe Seite 10)

Comhair V2000 7U, Comhair V4000/V6000 7U/7UP mit Schublade im Untereinbau, Nischenhöhe 762

Gültig für folgende Modelle: 21085–21091



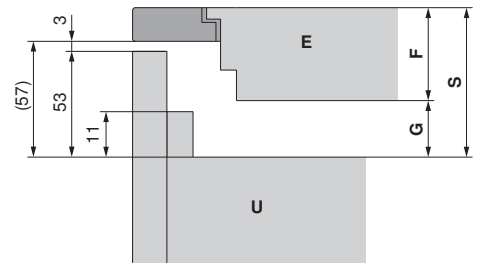
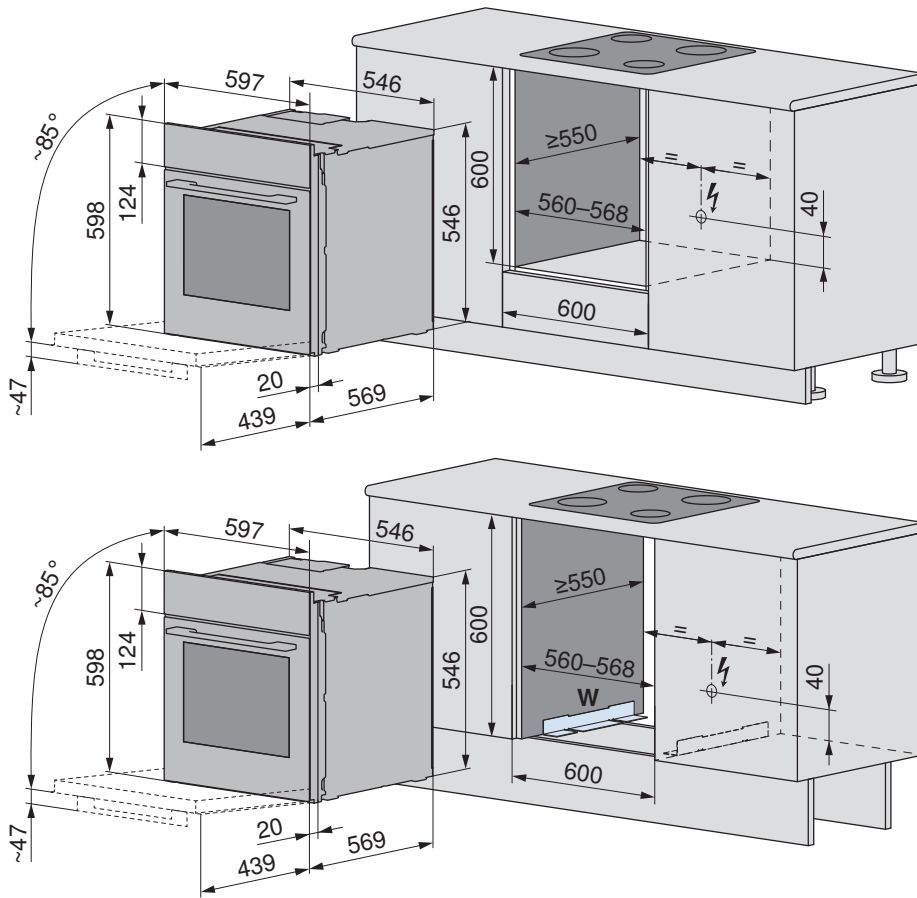
Bei Kombination mit Kochfeld siehe Tabelle:

E	F	G	S
CookTop V2000 I804, CookTop V4000 I804	50,5	10	60,5
CookTop V4000 I904	51	10	61
CookTop V2000 I604/I704, CookTop V4000 I302/I402/I604/I704	51,7	10	61,7
CookTop V6000 I905	53,3	10	63,3
CookTop V2000 A302/A604, CookTop V4000 A604/A604B/A704, CookTop V6000 A804B/A904B	47,5	20	67,5
CookTop V6000 A905	53,3	20	73,3
CookTop Teppan Yaki I40	64	10	74
CookTop V6000 I705/I906 FullFlex	76	10	86

- E** Kochfeld
- F** Kochfelddicke
- G** Min. Luftspalt
- S** Platzbedarf zwischen Oberfläche und Kochfeld
- U** Backofen/Herd/Steamer

Comhair V2000 6U ohne Schublade im Untereinbau, Nischenhöhe 600

Gültig für folgendes Modell: 21110



W Winkelset für Untereinbau 1055330 wird empfohlen bei diesem Einbau, siehe Kapitel Zubehör (siehe Seite 214)

Bei Kombination mit Kochfeld siehe Tabelle:

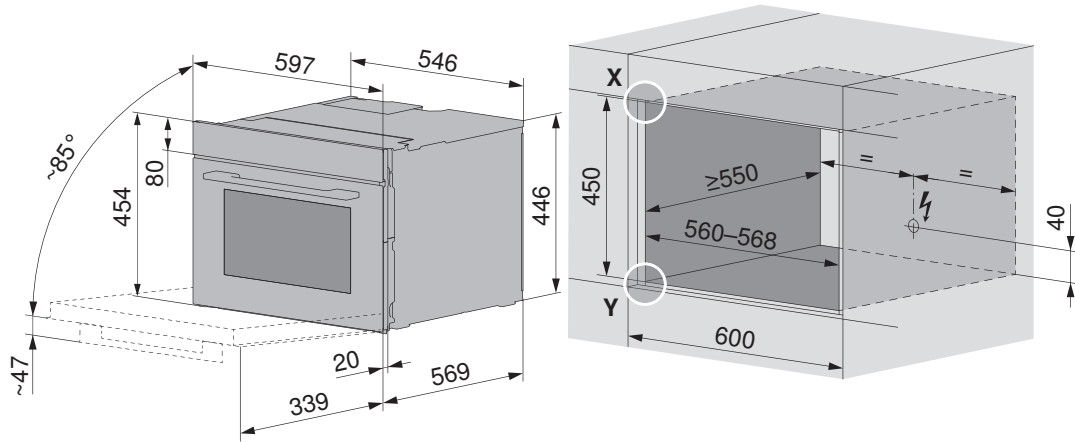
E	F	G	S
CookTop V2000 I804, CookTop V4000 I804	50,5	10	60,5
CookTop V4000 I904	51	10	61
CookTop V2000 I604/I704, CookTop V4000 I302/I402/I604/I704	51,7	10	61,7
CookTop V6000 I905	53,3	10	63,3
CookTop V2000 A302/A604, CookTop V4000 A604/A604B/A704, CookTop V6000 A804B/A904B	47,5	20	67,5
CookTop V6000 A905	53,3	20	73,3
CookTop Teppan Yaki I40	64	10	74
CookTop V6000 I705/I906 FullFlex	76	10	86

- E** Kochfeld
- F** Kochfelddicke
- G** Min. Luftspalt
- S** Platzbedarf zwischen Oberfläche und Kochfeld
- U** Backofen/Herd/Steamer

Kompaktbackofen

Comhair V2000 45, Comhair V4000/V6000 45/45P, Nischenhöhe 450

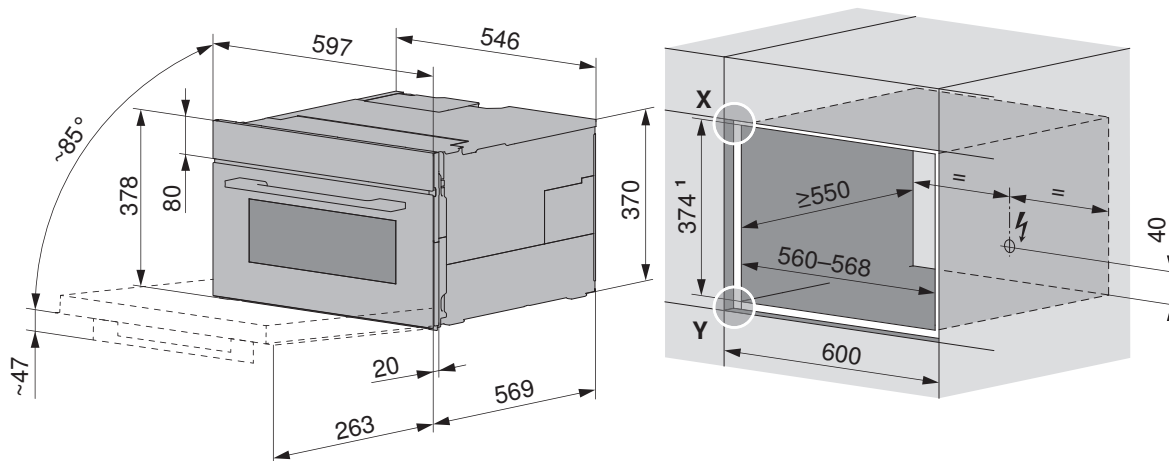
Gültig für folgende Modelle: 21048–21050, 21058, 21059, 21067, 21070



Frontmasse der Geräte: Detail X/Y (siehe Seite 10)

Comhair V4000 38 (Kleinbackofen), Nischenhöhe 381

Gültig für folgendes Modell: 21124



¹ Einbau SMS: Nischenhöhe 381 mm

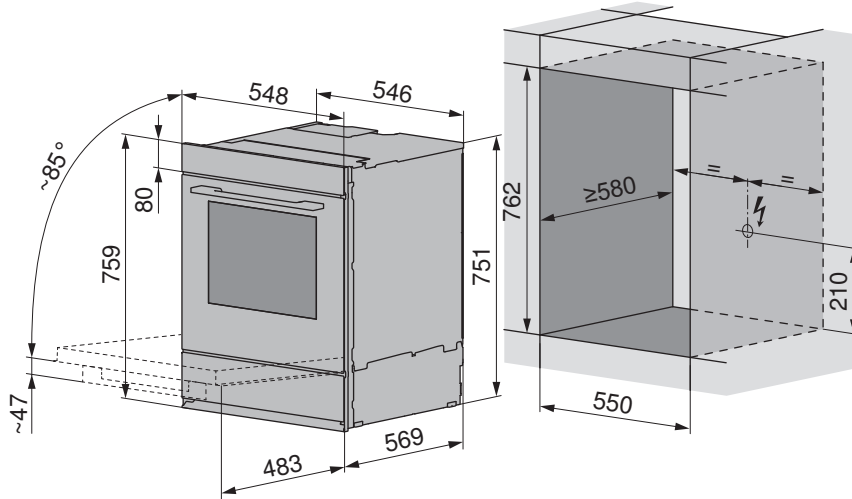
Frontmasse der Geräte: Detail X/Y (siehe Seite 10)

3.4 Excellence Line 55 cm

Backofen

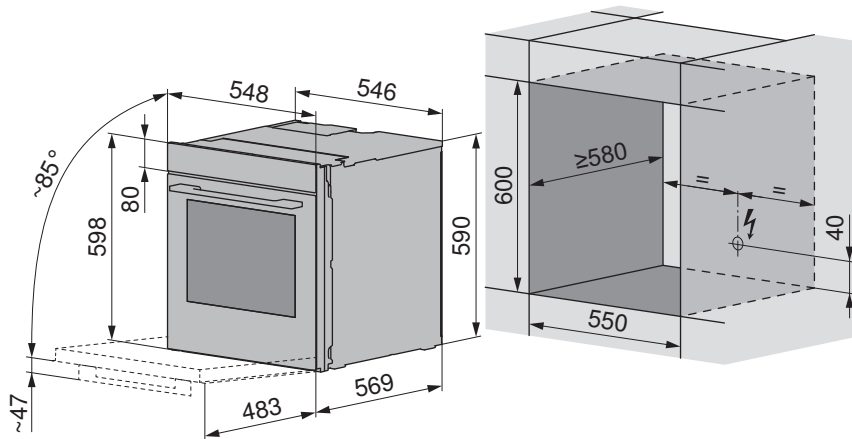
Comhair V2000 76C, Comhair V4000/V6000 76C/76PC mit Schublade im Hocheinbau, Nischenhöhe 762

Gültig für folgende Modelle: 21051, 21053, 21065, 21115, 21116, 21119, 21120



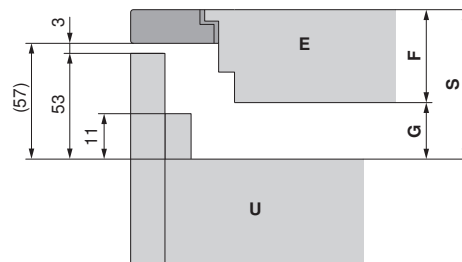
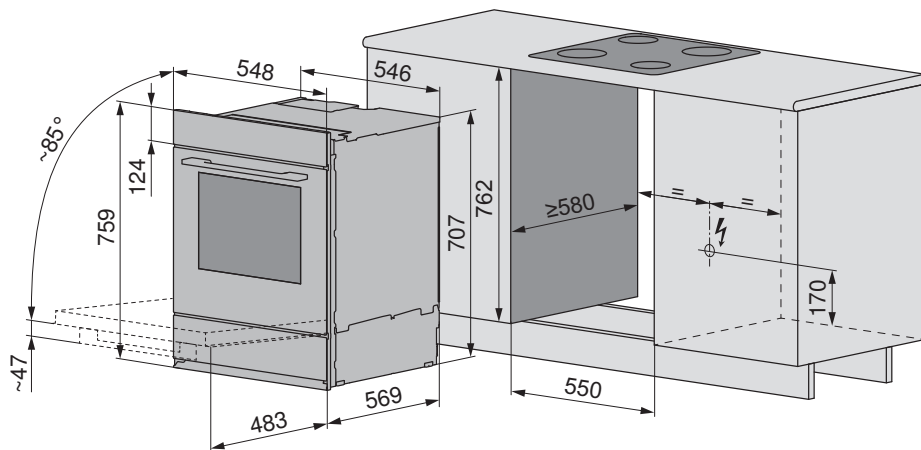
Comhair V2000 60C, Comhair V4000/V6000 60C/60PC ohne Schublade im Hocheinbau, Nischenhöhe 600

Gültig für folgende Modelle: 21042, 21044, 21046, 21054, 21056, 21069, 21072



Combair V2000 7UC, Combair V4000/V6000 7UC/7UPC mit Schublade im Untereinbau, Nischenhöhe 762

Gültig für folgende Modelle: 21077–21083



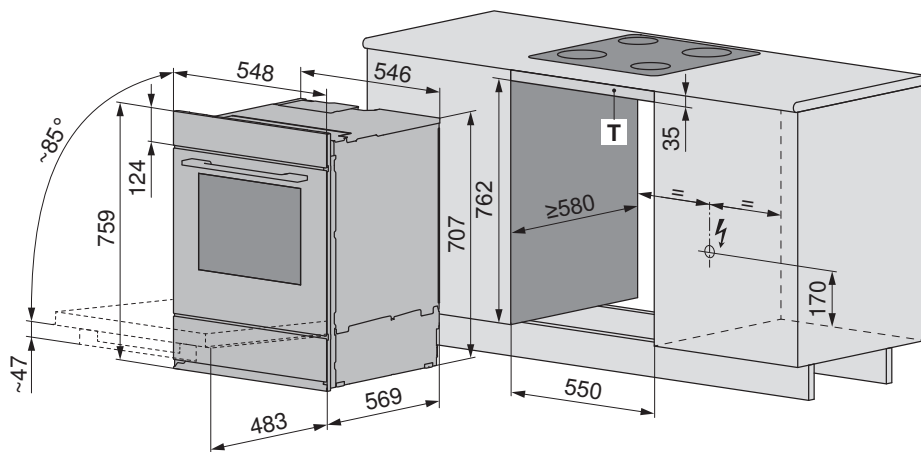
Bei Kombination mit Kochfeld siehe Tabelle:

E	F	G	S
CookTop V2000 I804, CookTop V4000 I804	50,5	10	60,5
CookTop V4000 I904	51	10	61
CookTop V2000 I604/I704, CookTop V4000 I302/I402/I604/I704	51,7	10	61,7
CookTop V6000 I905	53,3	10	63,3
CookTop V2000 A302/A604, CookTop V4000 A604/A604B/A704, CookTop V6000 A804B/A904B	47,5	20	67,5
CookTop V6000 A905	53,3	20	73,3
CookTop Teppan Yaki I40	64	10	74
CookTop V6000 I705/I906 FullFlex	76	10	86

- E** Kochfeld
- F** Kochfelddicke
- G** Min. Luftspalt
- S** Platzbedarf zwischen Oberfläche und Kochfeld
- U** Backofen/Herd/Steamer

Combair V2000 7UC, Combair V4000/V6000 7UC/7UPC mit Schublade im Untereinbau, Nischenhöhe 797 SMS+

Gültig für folgende Modelle: 21077–21083

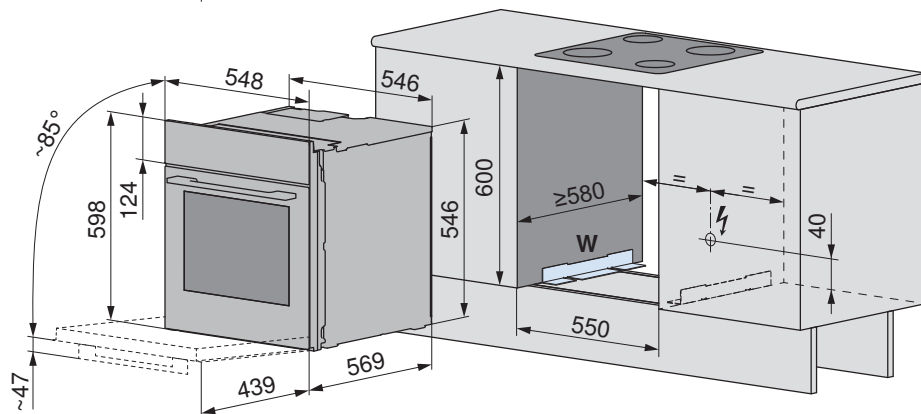
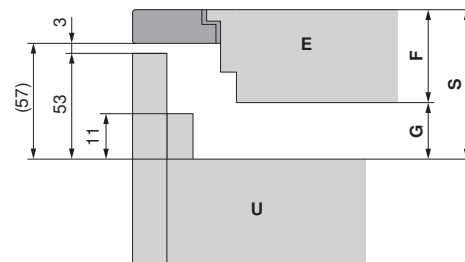
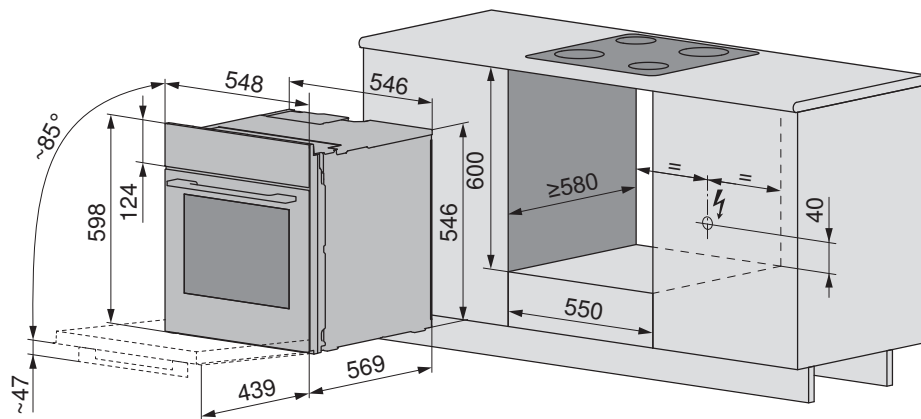


Die Nischenhöhe beträgt bei einem SMS+ Einbau 797 mm und das Gerät hat eine Höhe von 759 mm.

Der Küchenbauer kann die Position T (35 mm) mit einer Zusatzblende (vorzugsweise) ausfüllen oder es kann ein Zubehör (siehe Seite 215) aus der Planungshilfe (z. B. Adapterrahmen) verwendet werden.

Comhair V2000 6UC ohne Schublade im Untereinbau, Nischenhöhe 600

Gültig für folgendes Modell: 21112



W Winkelset für Untereinbau 1055330 wird empfohlen bei diesem Einbau, siehe Kapitel Zubehör (siehe Seite 214)

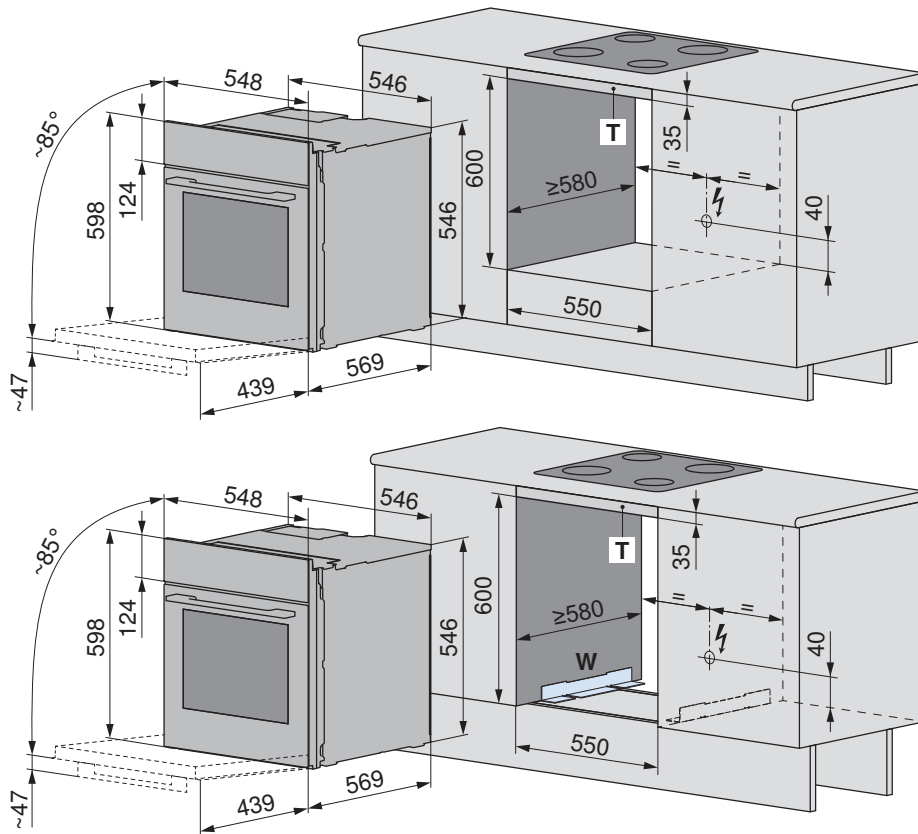
Bei Kombination mit Kochfeld siehe Tabelle:

E	F	G	S
CookTop V2000 I804, CookTop V4000 I804	50,5	10	60,5
CookTop V4000 I904	51	10	61
CookTop V2000 I604/I704, CookTop V4000 I302/I402/I604/I704	51,7	10	61,7
CookTop V6000 I905	53,3	10	63,3
CookTop V2000 A302/A604, CookTop V4000 A604/A604B/A704, CookTop V6000 A804B/A904B	47,5	20	67,5
CookTop V6000 A905	53,3	20	73,3
CookTop Teppan Yaki I40	64	10	74
CookTop V6000 I705/I906 FullFlex	76	10	86

- E** Kochfeld
- F** Kochfelddicke
- G** Min. Luftspalt
- S** Platzbedarf zwischen Oberfläche und Kochfeld
- U** Backofen/Herd/Steamer

Combair V2000 6UC ohne Schublade im Untereinbau, Nischenhöhe 635 SMS+

Gültig für folgendes Modell: 21112



Die Nischenhöhe beträgt bei einem SMS+ Einbau 635 mm und das Gerät hat eine Höhe von 598 mm.

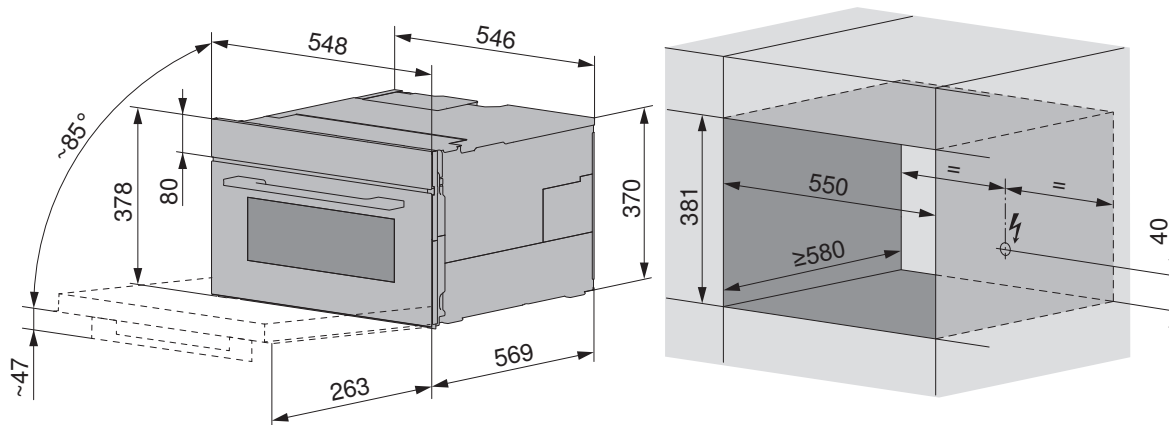
Der Küchenbauer kann die Position T (35 mm) mit einer Zusatzblende (vorzugsweise) ausfüllen oder es kann ein Zubehör (siehe Seite 215) aus der Planungshilfe (z. B. Adapterrahmen) verwendet werden.

W Winkelset für Untereinbau 1055330 wird empfohlen bei diesem Einbau, siehe Kapitel Zubehör (siehe Seite 214)

Kleinbackofen

Combair V4000 38, Nischenhöhe 381

Gültig für folgendes Modell: 21125

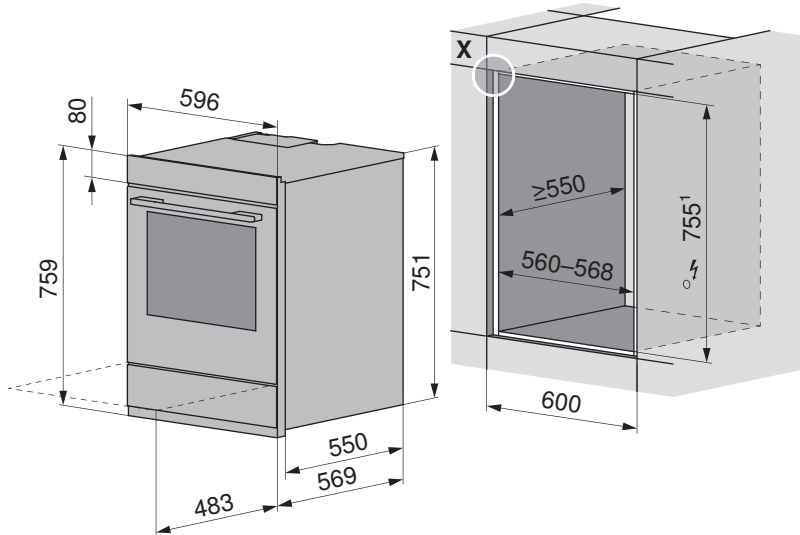


3.5 Advanced Line 60 cm

Backofen

Combair V600 76 mit Schublade im Hocheinbau, Nischenhöhe 762

Gültig für folgende Modelle: 21123, 21132

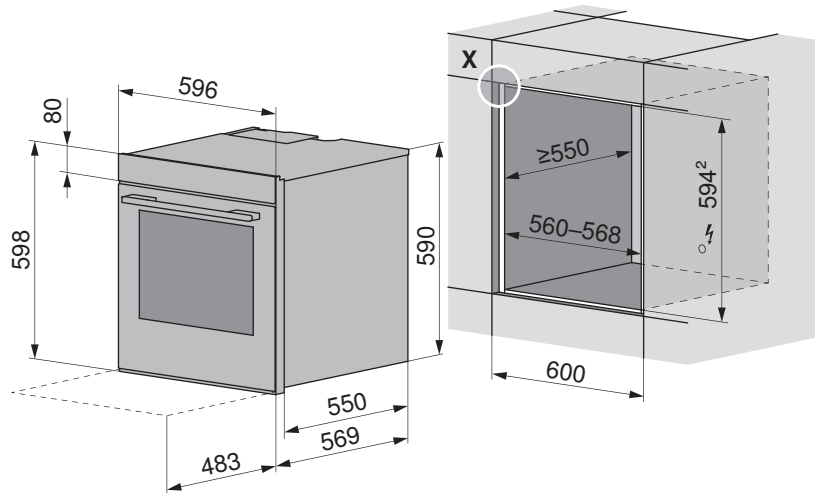


¹ Einbau SMS: Nischenhöhe 762 mm

Frontmasse der Geräte: Detail X (siehe Seite 12)

Combair V200/V400/V600 60 ohne Schublade, Nischenhöhe 600

Gültig für folgende Modelle: 21037, 21039, 21041, 21127, 21136

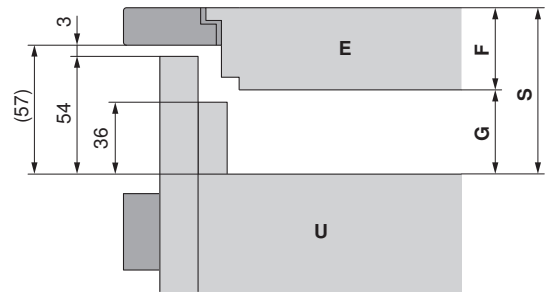
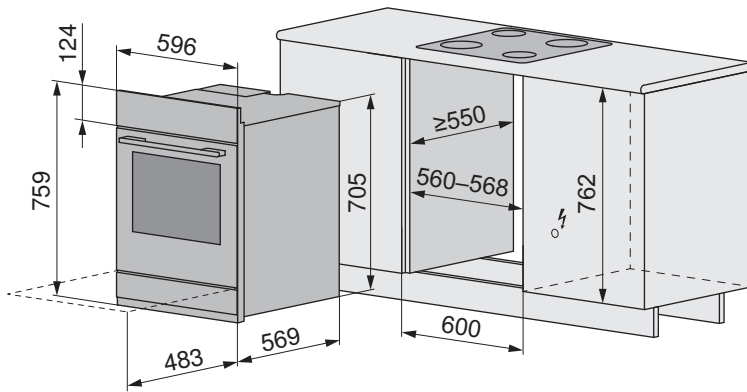


² Einbau SMS: Nischenhöhe 600 mm, bei Nischenhöhe 635 mm: Abdeckblende, siehe Kapitel Zubehör (siehe Seite 214)

Frontmasse der Geräte: Detail X (siehe Seite 12)

Comhair V600 7U mit Schublade im Untereinbau, Nischenhöhe 762

Gültig für folgende Modelle: 21084, 21134



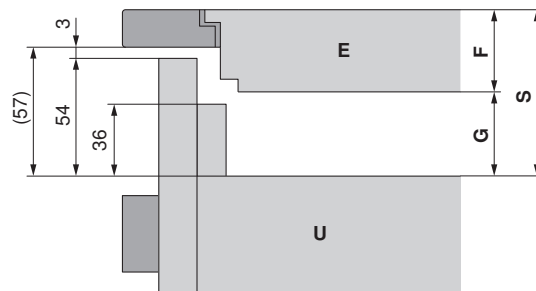
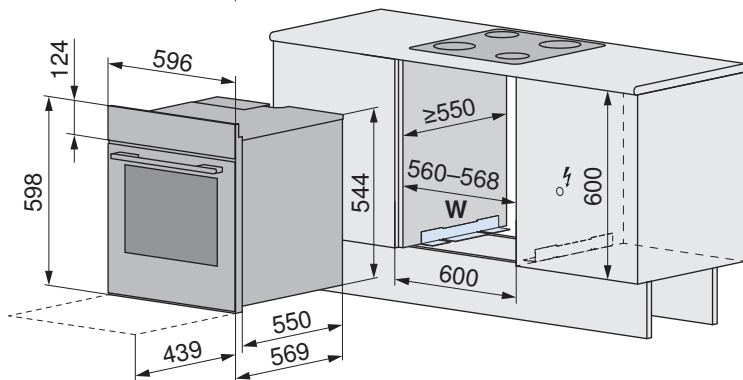
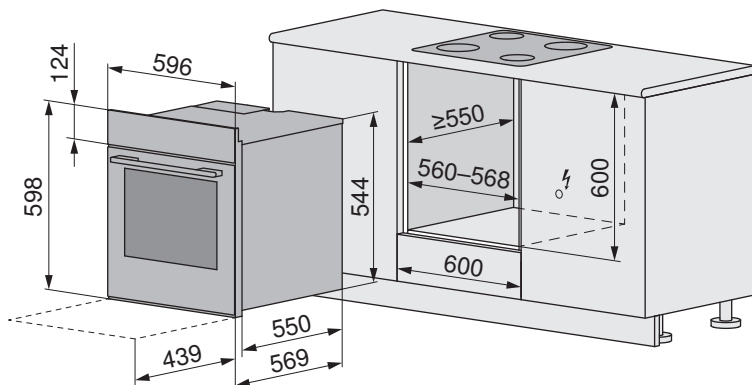
Bei Kombination mit Kochfeld siehe Tabelle:

E	F	G	S
CookTop V2000 I804, CookTop V4000 I804	50,5	10	60,5
CookTop V4000 I904	51	10	61
CookTop V2000 I604/I704, CookTop V4000 I302/I402/I604/I704	51,7	10	61,7
CookTop V6000 I905	53,3	10	63,3
CookTop V2000 A302/A604, CookTop V4000 A604/A604B/A704, CookTop V6000 A804B/A904B	47,5	20	67,5
CookTop V6000 A905	53,3	20	73,3
CookTop Teppan Yaki I40	64	10	74
CookTop V6000 I705/I906 FullFlex	76	10	86

- E** Kochfeld
- F** Kochfelddicke
- G** Min. Luftspalt
- S** Platzbedarf zwischen Oberfläche und Kochfeld
- U** Backofen/Herd/Steamer

Comhair V400/V600 6U ohne Schublade im Untereinbau, Nischenhöhe 600

Gültig für folgende Modelle: 21106, 21107, 21130



W Winkelset für Untereinbau 1055330 wird empfohlen bei diesem Einbau, siehe Kapitel Zubehör (siehe Seite 214)

Bei Kombination mit Kochfeld siehe Tabelle:

E	F	G	S
CookTop V2000 I804, CookTop V4000 I804	50,5	10	60,5
CookTop V4000 I904	51	10	61
CookTop V2000 I604/I704, CookTop V4000 I302/I402/I604/I704	51,7	10	61,7
CookTop V6000 I905	53,3	10	63,3
CookTop V2000 A302/A604, CookTop V4000 A604/A604B/A704, CookTop V6000 A804B/A904B	47,5	20	67,5
CookTop V6000 A905	53,3	20	73,3
CookTop Teppan Yaki I40	64	10	74
CookTop V6000 I705/I906 FullFlex	76	10	86

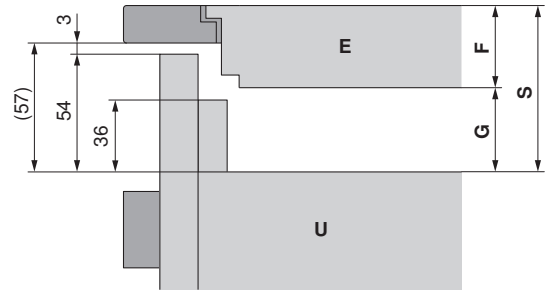
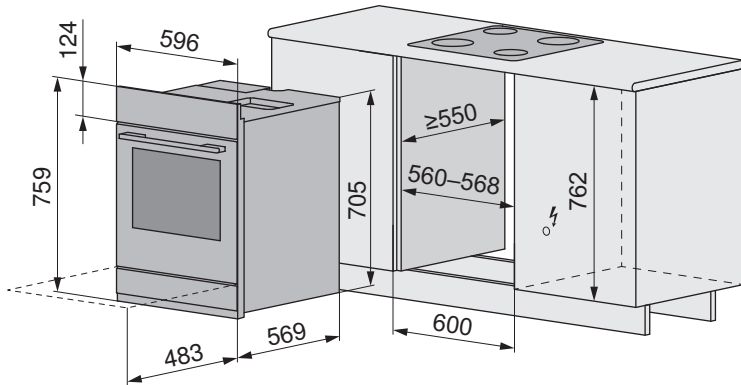
- E** Kochfeld
- F** Kochfelddicke
- G** Min. Luftspalt
- S** Platzbedarf zwischen Oberfläche und Kochfeld
- U** Backofen/Herd/Steamer

Herd

Mit CookTop-Kochfeldern zusammenschaltbar, siehe Dokument J553053.

Combair V600 7UH mit Schublade im Untereinbau, Nischenhöhe 762

Gültig für folgende Modelle: 22026, 22033, 22036



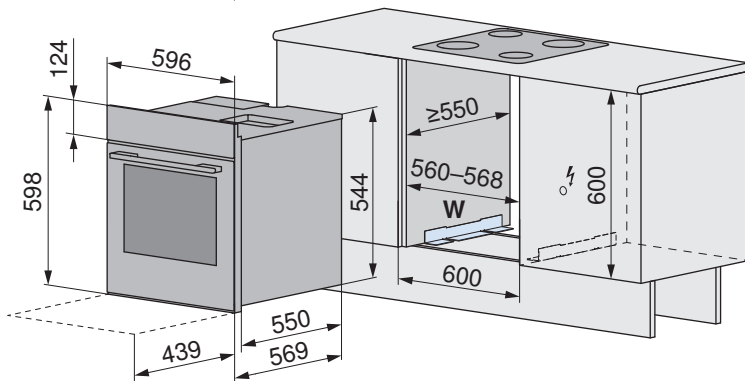
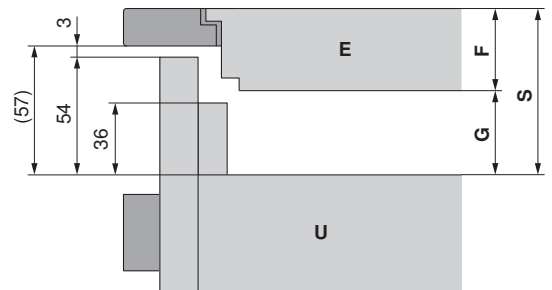
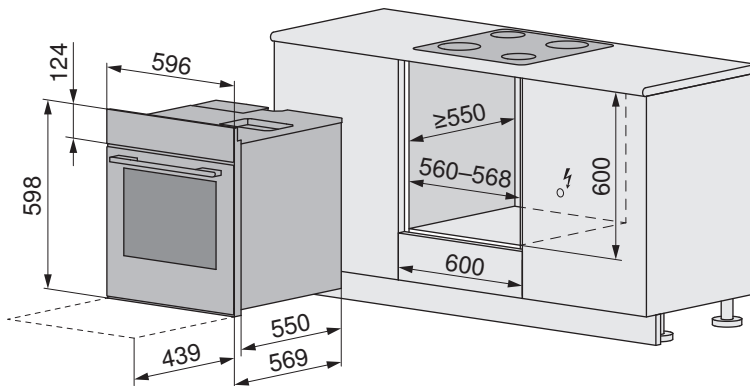
Bei Kombination mit Kochfeld siehe Tabelle:

E	F	G	S
CookTop V200/V400/V600, GK42H, GK43, GK43.3	43,5	20	63,5

- E** Kochfeld
- F** Kochfelddicke
- G** Min. Luftspalt
- S** Platzbedarf zwischen Oberfläche und Kochfeld
- U** Backofen/Herd/Steamer

Combair V400/V600 6UH ohne Schublade im Untereinbau, Nischenhöhe 600

Gültig für folgende Modelle: 22028, 22029, 22031, 22035



W Winkelset für Untereinbau 1055330 wird empfohlen bei diesem Einbau, siehe Kapitel Zubehör (siehe Seite 214)

Bei Kombination mit Kochfeld siehe Tabelle:

E	F	G	S
CookTop V200/V400/V600, GK42H, GK43, GK43.3	43,5	20	63,5

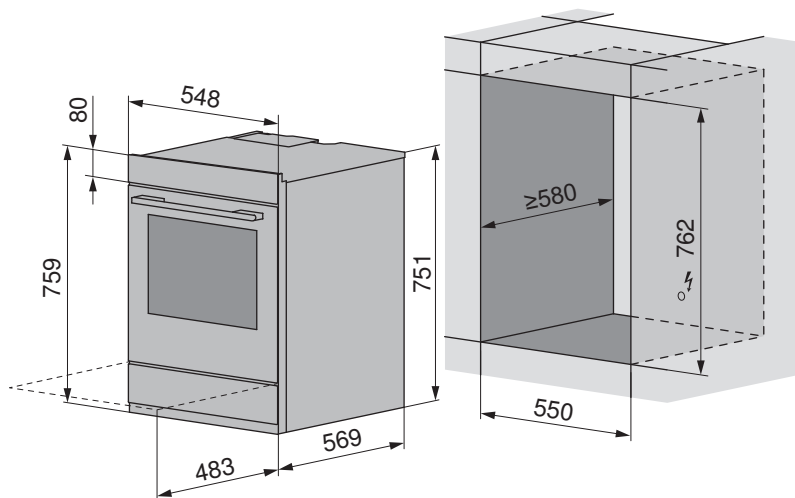
- E** Kochfeld
- F** Kochfelddicke
- G** Min. Luftspalt
- S** Platzbedarf zwischen Oberfläche und Kochfeld
- U** Backofen/Herd/Steamer

3.6 Advanced Line 55 cm

Backofen

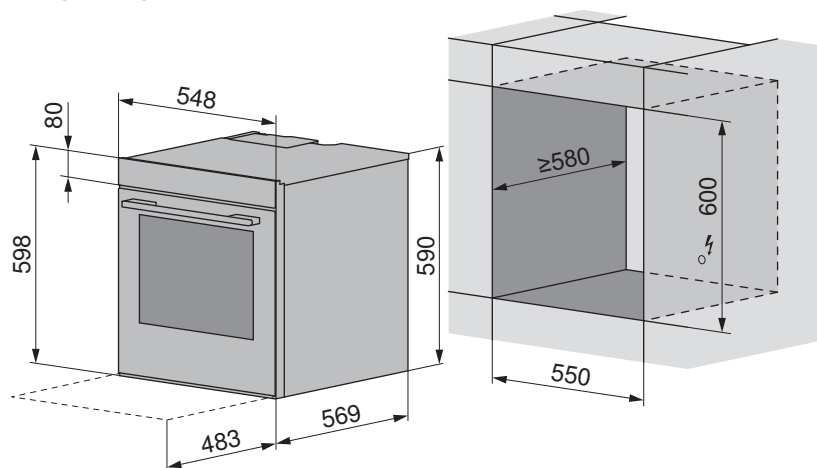
Comhair V200/V400/V600 76C mit Schublade im Hocheinbau, Nischenhöhe 762

Gültig für folgende Modelle: 21036, 21038, 21040, 21133



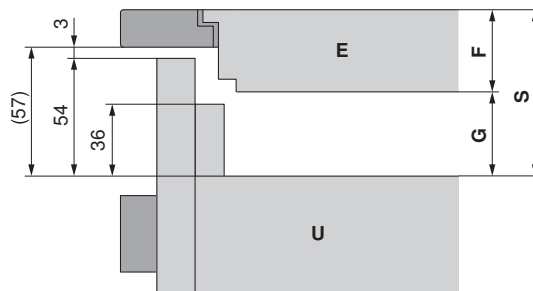
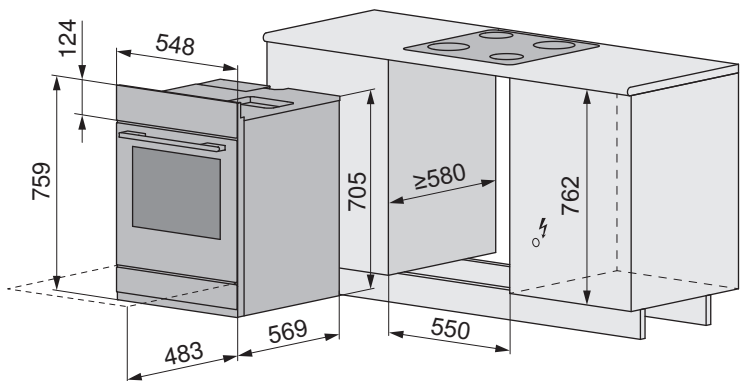
Comhair V400/V600 60C ohne Schublade, Nischenhöhe 600

Gültig für folgende Modelle: 21121, 21122, 21129



Comhair V200/V400/V600 7UC mit Schublade im Untereinbau, Nischenhöhe 762

Gültig für folgende Modelle: 21074, 21075, 21076, 21135



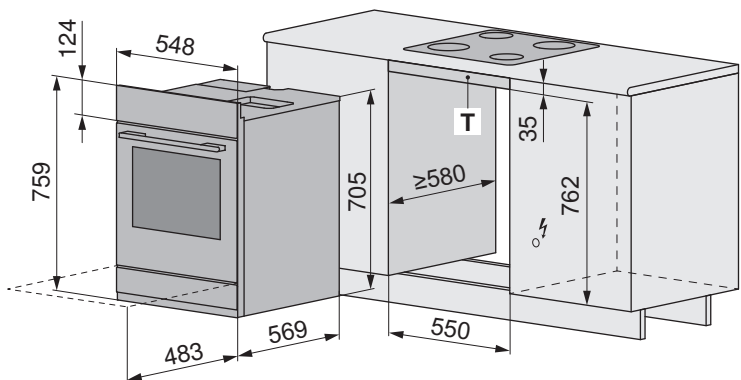
Bei Kombination mit Kochfeld siehe Tabelle:

E	F	G	S
CookTop V2000 I804, CookTop V4000 I804	50,5	10	60,5
CookTop V4000 I904	51	10	61
CookTop V2000 I604/I704, CookTop V4000 I302/I402/I604/I704	51,7	10	61,7
CookTop V6000 I905	53,3	10	63,3
CookTop V2000 A302/A604, CookTop V4000 A604/A604B/A704, CookTop V6000 A804B/A904B	47,5	20	67,5
CookTop V6000 A905	53,3	20	73,3
CookTop Teppan Yaki I40	64	10	74
CookTop V6000 I705/I906 FullFlex	76	10	86

- E** Kochfeld
- F** Kochfelddicke
- G** Min. Luftspalt
- S** Platzbedarf zwischen Oberfläche und Kochfeld
- U** Backofen/Herd/Steamer

Comhair V200/V400/V600 7UC mit Schublade im Untereinbau, Nischenhöhe 797 SMS+

Gültig für folgende Modelle: 21074, 21075, 21076, 21135

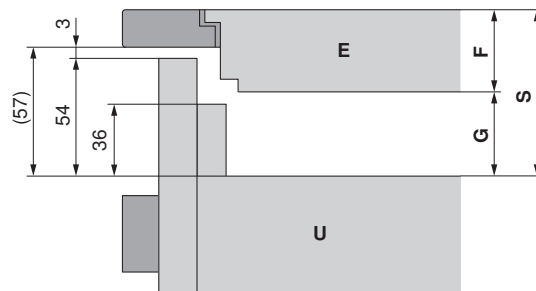
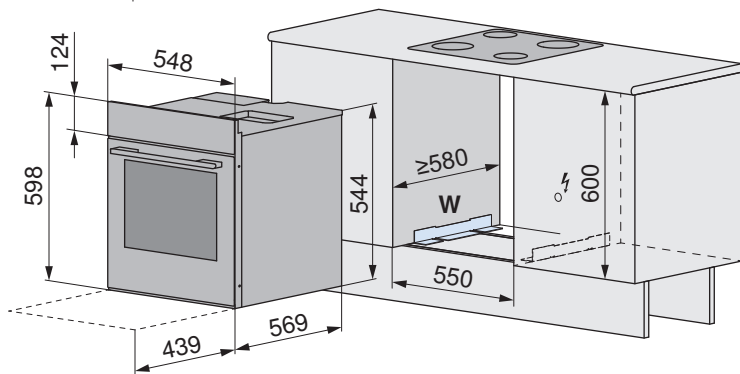
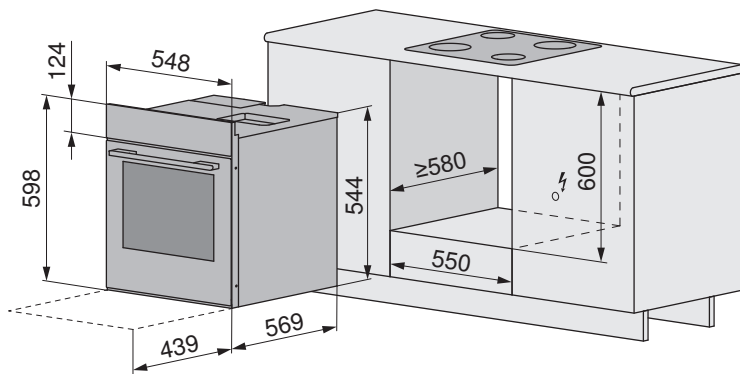


Die Nischenhöhe beträgt bei einem SMS+ Einbau 797 mm und das Gerät hat eine Höhe von 759 mm.

Der Küchenbauer kann die Position T (35 mm) mit einer Zusatzblende (vorzugsweise) ausfüllen oder es kann ein Zubehör (siehe Seite 215) aus der Planungshilfe (z. B. Adapterrahmen) verwendet werden.

Comhair V400/V600 6UC ohne Schublade im Untereinbau, Nischenhöhe 600

Gültig für folgende Modelle: 21108, 21109, 21131



W Winkelset für Untereinbau 1055330 wird empfohlen bei diesem Einbau, siehe Kapitel Zubehör (siehe Seite 214)

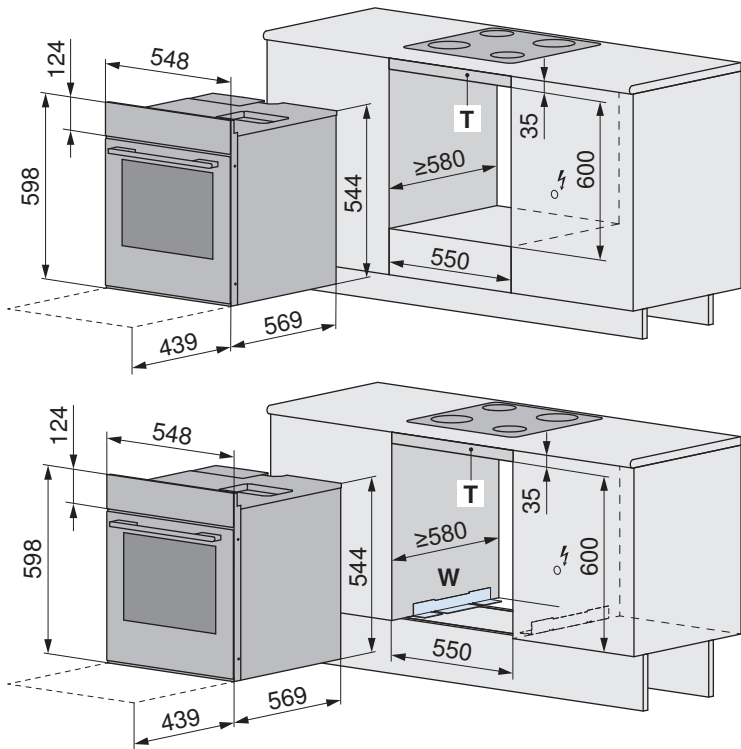
Bei Kombination mit Kochfeld siehe Tabelle:

E	F	G	S
CookTop V2000 I804, CookTop V4000 I804	50,5	10	60,5
CookTop V4000 I904	51	10	61
CookTop V2000 I604/I704, CookTop V4000 I302/I402/I604/I704	51,7	10	61,7
CookTop V6000 I905	53,3	10	63,3
CookTop V2000 A302/A604, CookTop V4000 A604/A604B/A704, CookTop V6000 A804B/A904B	47,5	20	67,5
CookTop V6000 A905	53,3	20	73,3
CookTop Teppan Yaki I40	64	10	74
CookTop V6000 I705/I906 FullFlex	76	10	86

- E** Kochfeld
- F** Kochfelddicke
- G** Min. Luftspalt
- S** Platzbedarf zwischen Oberfläche und Kochfeld
- U** Backofen/Herd/Steamer

Comhair V400/V600 6UC ohne Schublade im Untereinbau, Nischenhöhe 635 SMS+

Gültig für folgende Modelle: 21108, 21109, 21131



Die Nischenhöhe beträgt bei einem SMS+ Einbau 635 mm und das Gerät hat eine Höhe von 598 mm.

Der Küchenbauer kann die Position **T** (35 mm) mit einer Zusatzblende (vorzugsweise) ausfüllen oder es kann ein Zubehör (siehe Seite 215) aus der Planungshilfe (z. B. Adapterrahmen) verwendet werden.

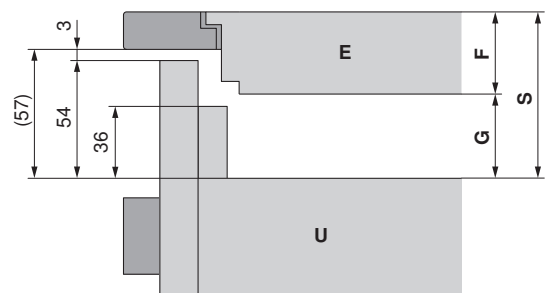
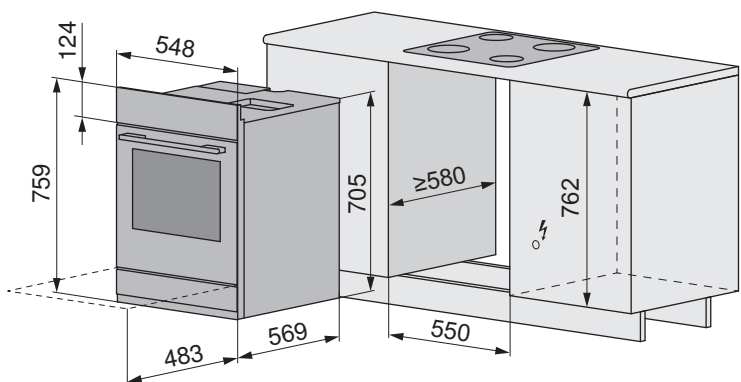
W Winkelset für Untereinbau 1055330 wird empfohlen bei diesem Einbau, siehe Kapitel Zubehör (siehe Seite 214)

Herd

Mit CookTop-Kochfeldern zusammenschaltbar, siehe Dokument J553053.

Comhair V200/V400/V600 7UHC mit Schublade im Untereinbau, Nischenhöhe 762

Gültig für folgende Modelle: 22017, 22019, 22021, 22023, 22034



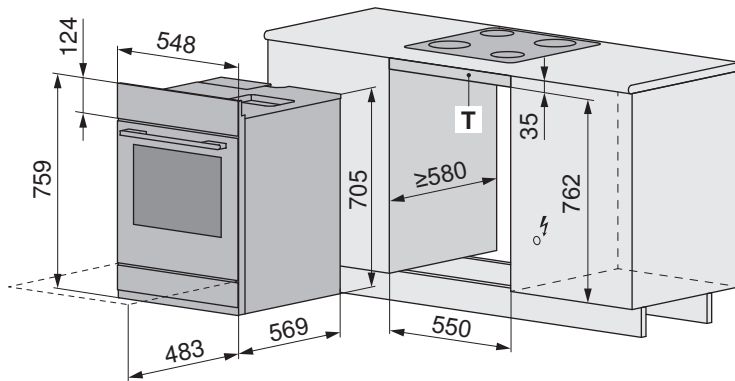
Bei Kombination mit Kochfeld siehe Tabelle:

E	F	G	S
CookTop V200/V400/V600, GK42H, GK43, GK43.3	43,5	20	63,5

- E** Kochfeld
- F** Kochfelddicke
- G** Min. Luftspalt
- S** Platzbedarf zwischen Oberfläche und Kochfeld
- U** Backofen/Herd/Steamer

Comhair V200/V400/V600 7UHC mit Schublade im Untereinbau, Nischenhöhe 797 SMS+

Gültig für folgende Modelle: 22017, 22019, 22021, 22023, 22034

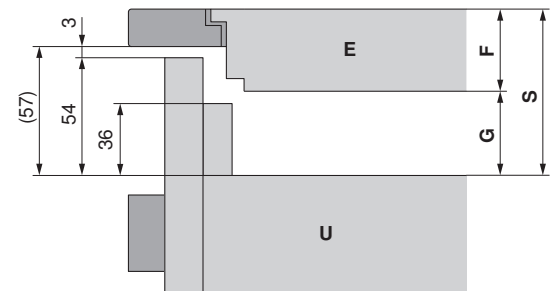
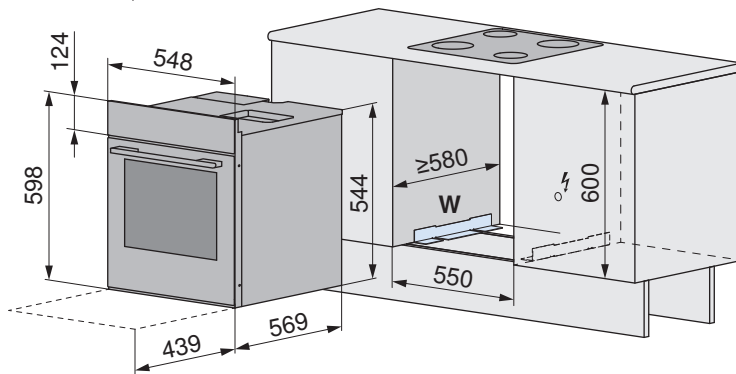
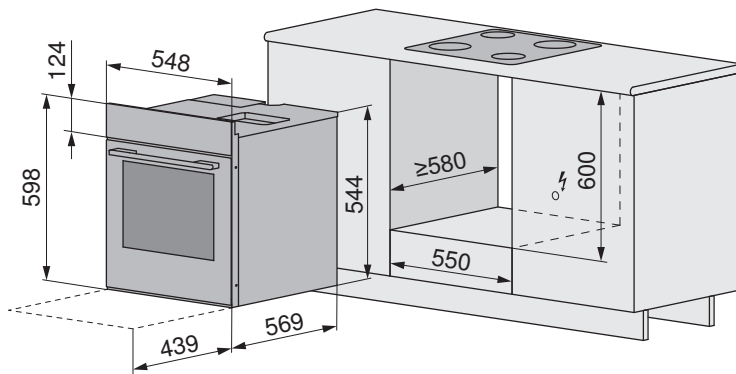


Die Nischenhöhe beträgt bei einem SMS+ Einbau 797 mm und das Gerät hat eine Höhe von 759 mm.

Der Küchenbauer kann die Position **T** (35 mm) mit einer Zusatzblende (vorzugsweise) ausfüllen oder es kann ein Zubehör (siehe Seite 215) aus der Planungshilfe (z. B. Adapterrahmen) verwendet werden.

Comhair V600 6UHC ohne Schublade im Untereinbau, Nischenhöhe 600

Gültig für folgendes Modell: 22030, 22032



W Winkelset für Untereinbau 1055330 wird empfohlen bei diesem Einbau, siehe Kapitel Zubehör (siehe Seite 214)

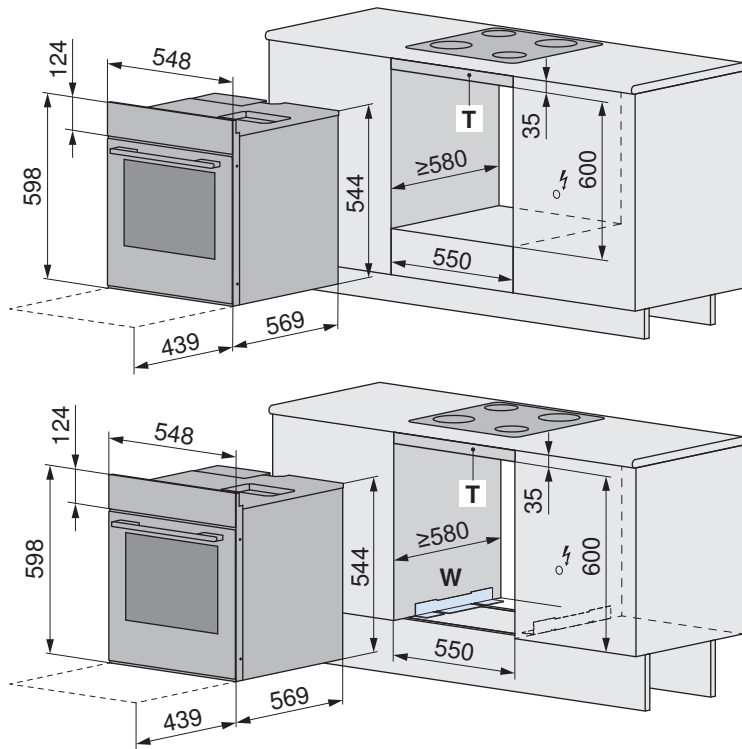
Bei Kombination mit Kochfeld siehe Tabelle:

E	F	G	S
CookTop V200/V400/V600, GK42H, GK43, GK43.3	43,5	20	63,5

- E** Kochfeld
- F** Kochfelddicke
- G** Min. Luftspalt
- S** Platzbedarf zwischen Oberfläche und Kochfeld
- U** Backofen/Herd/Steamer

Comhair V600 6UHC ohne Schublade im Untereinbau, Nischenhöhe 635 SMS+

Gültig für folgende Modelle: 22030, 22032



Die Nischenhöhe beträgt bei einem SMS+ Einbau 635 mm und das Gerät hat eine Höhe von 598 mm.

Der Küchenbauer kann die Position **T** (35 mm) mit einer Zusatzblende (vorzugsweise) ausfüllen oder es kann ein Zubehör (siehe Seite 215) aus der Planungshilfe (z. B. Adapterrahmen) verwendet werden.

W Winkelset für Untereinbau 1055330 wird empfohlen bei diesem Einbau, siehe Kapitel Zubehör (siehe Seite 214)



4 Vakuumierschubladen, Wärmeschubladen & Systemschubladen

4.1 Allgemeine Hinweise



Eine einwandfreie Reparatur kann nur gewährleistet werden, wenn jederzeit eine zerstörungsfreie Deinstallation des gesamten Gerätes möglich ist.

4.2 Elektrische Anschlussdaten



Für jedes Gerät eine separate Zuleitung für den elektrischen Anschluss vorsehen.



Allgemeine Informationen zu den elektrischen Anschlüssen und eine Übersicht der Positionen finden Sie im Kapitel Übersicht Anschlüsse, Bereiche und Masse (siehe Seite 6).

Gerät	Netzanschluss	Absicherung	Anschlussleistung	Netzkabel
Wärmeschubladen	230 V~ 50 Hz	10 A	810 W	1,7 m mit Stecker Typ 12
Vakuumschubladen			320 W	

4.3 Vakuumschubladen mit Nischenbreite 60 cm



Die Winkelset für Kombinationsmöglichkeiten (siehe Seite 216) und Kippschutz-Set für VacuDrawer V6000 (siehe Seite 217) sind im Lieferumfang nicht enthalten. Kippschutz-Set für VacuDrawer V6000 (siehe Seite 217) muss bestellt werden, wenn oberhalb der Vakuumschublade ein **CoffeeCenter** oder **kein** Gerät eingebaut wird.



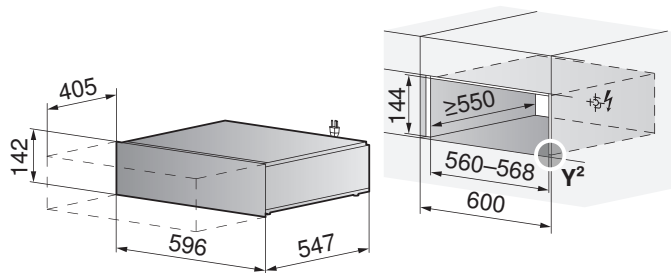
Bei Einbau neben Wärmeschublade, Kantenschutz-Set (siehe Seite 217) mitbestellen.



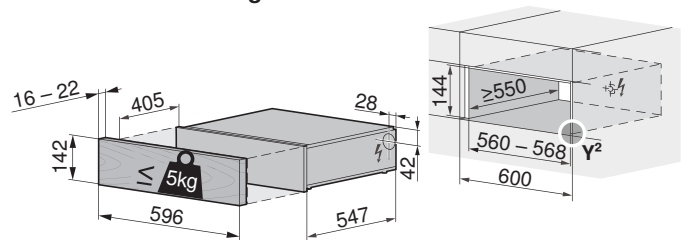
Bei Einbau mit CombiSteamer mit Festwasseranschluss muss Einbautiefe von ≥ 575 mm berücksichtigt werden (siehe Seite 17).

VacuDrawer V6000

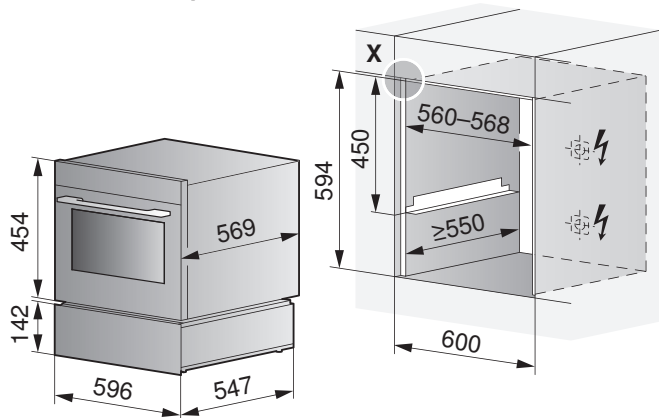
Einzeleinbau



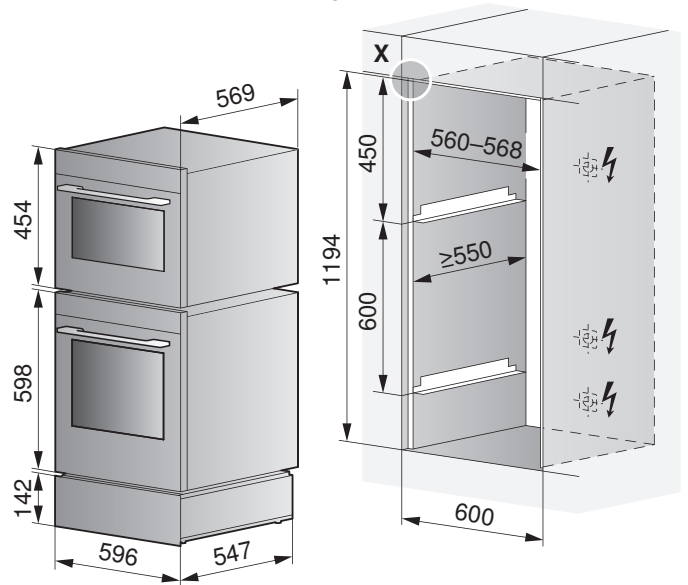
Einzeleinbau vollintegriert



Einbau mit Kompaktbackofen oder Steamer



Einbau mit Backofen & Kompaktbackofen oder Steamer



Frontmasse der Geräte: Detail X/Y²

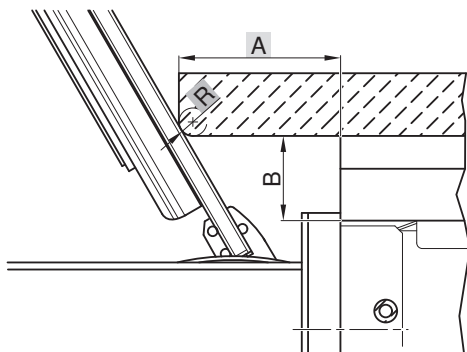
Korrektter Einbau der Vakuumschublade unter der Küchenarbeitsplatte



Gerät nicht hinter einer Möbeltür einbauen.

Ein zu grosser überstand der Küchenarbeitsplatte zum Möbelkorpus kann zu Kollisionen mit dem **Gerätedeckel aus Glas** der Vakuumschublade führen.
 Masstabelle beachten.

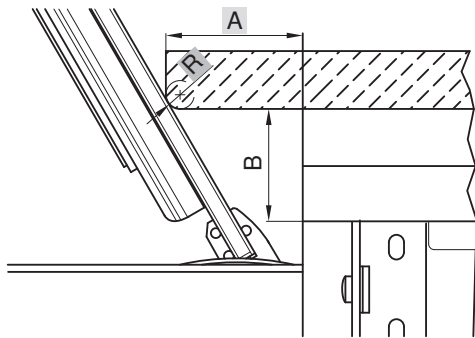
Designintegriert



		R [mm]						
		0	2	4	6	8	10	
A [mm]	36	5.528						B [mm]
	38	8.992	7.528	6.064				
	40	12.456	10.992	9.528	8.064	6.600	5.136	
	42	15.920	14.456	12.992	11.528	10.064	8.600	
	44	19.384	17.920	16.456	14.992	13.528	12.064	
	46	22.848	21.384	19.920	18.456	16.992	15.528	
	48	26.313	24.848	23.384	21.920	20.456	18.992	
	50	29.777	28.313	26.848	25.384	23.920	22.456	
	52	33.241	31.777	30.313	28.848	27.384	25.920	
	54	36.705	35.241	33.777	32.313	30.848	29.384	
	56	40.169	38.705	37.241	35.777	34.313	32.848	
	58	43.633	42.169	40.705	39.241	37.777	36.313	
	60	47.097	45.633	44.169	42.705	41.241	39.777	



Vollintegriert



		R [mm]					
		0	2	4	6	8	10
A [mm]	24	7.850	6.386				
	26	11.314	9.850	8.386	6.922	5.458	
	28	14.778	13.314	11.850	10.386	8.922	7.458
	30	18.243	16.778	15.314	13.850	12.386	10.922
	32	21.707	20.243	18.778	17.314	15.850	14.386
	34	25.171	23.707	22.243	20.778	19.314	17.850
	36	28.635	27.171	25.707	24.243	22.778	21.314
	38	32.099	30.635	29.171	27.707	26.243	24.778
	40	35.563	34.099	32.635	31.171	29.707	28.243
	42	39.027	37.563	36.099	34.635	33.171	31.707
	44	42.491	41.027	39.563	38.099	36.635	35.171
	46	45.955	44.491	43.027	41.563	40.099	38.635
48	49.419	47.955	46.491	45.027	43.563	42.099	

Spezielle Einbausituationen können hier abgerufen werden.



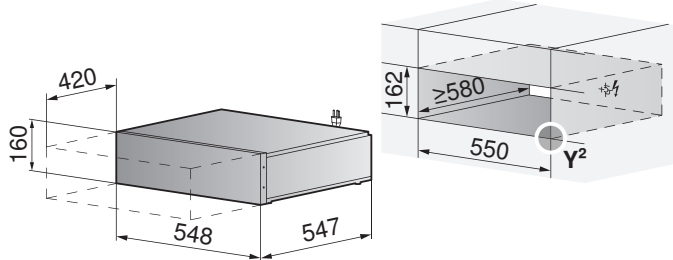
4.4 Wärmeschubladen mit Nischenbreite 55 cm



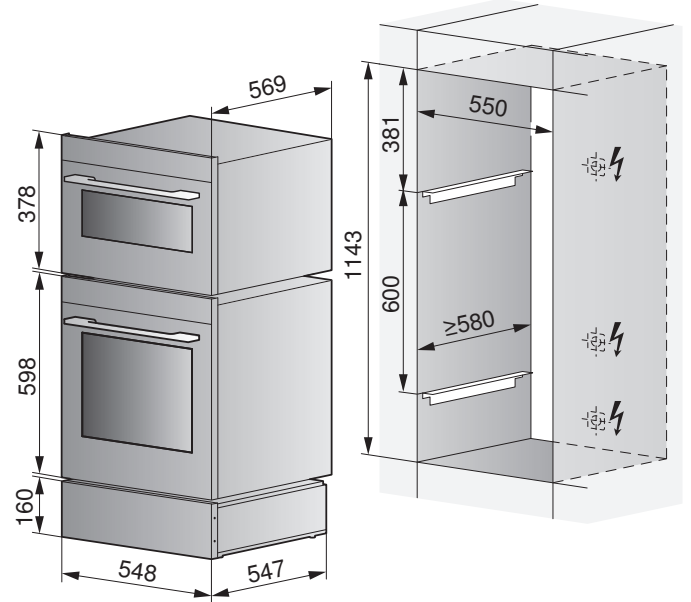
Die Winkelset für Kombinationsmöglichkeiten (siehe Seite 216) sind im Lieferumfang nicht enthalten. Winkelset K50572 mitbestellen.

WarmingDrawer V4000 16C

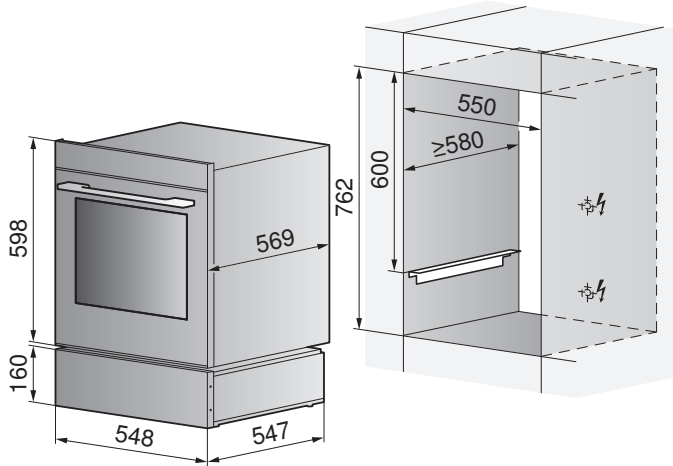
Einzeleinbau



Einbau mit Backofen & Kleinbackofen oder Steamer



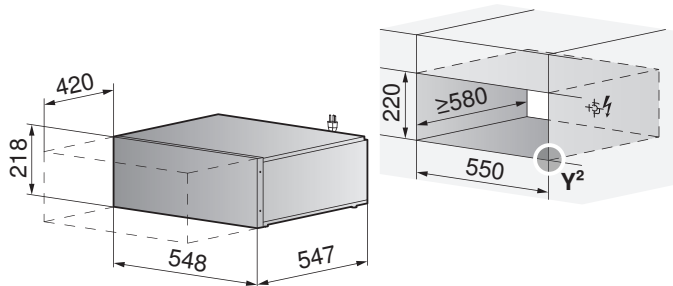
Einbau mit Backofen



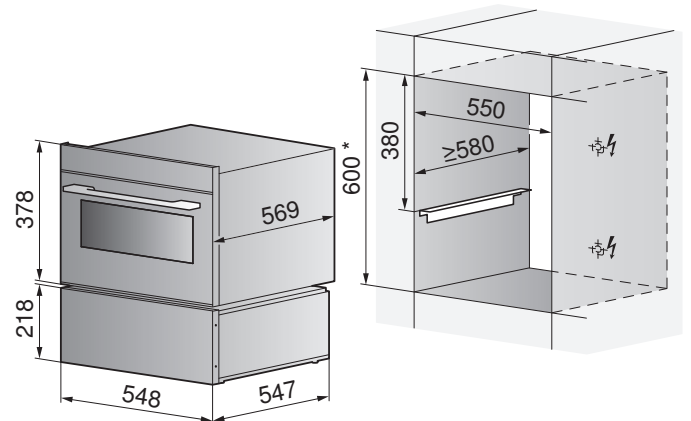
Die Auflagewinkel (siehe Seite 216) müssen nach unten montiert werden (siehe J21021050): Zubehör (siehe Seite 214)!

WarmingDrawer V4000 22C

Einzeleinbau



Einbau mit Backofen



* Bei Nischenhöhe 635 mm -> Ausgleichselemente siehe Kapitel Zubehör (siehe Seite 214).
 Frontmasse der Geräte: Detail Y²

4.5 Wärmeschubladen mit Nischenbreite 60 cm



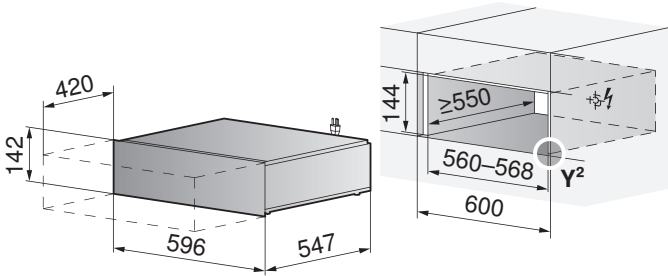
Bei Einbau neben Wärmeschublade, Kantenschutz-Set (siehe Seite 217) mitbestellen.



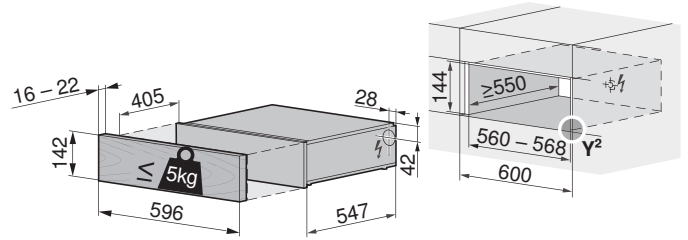
Bei Einbau mit CombiSteamer mit Festwasseranschluss muss Einbautiefe von ≥ 575 mm berücksichtigt werden (siehe Seite 17).

WarmingDrawer V4000 14

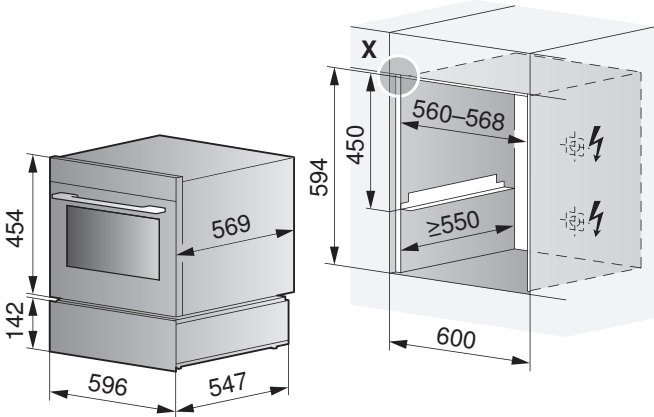
Einzeleinbau



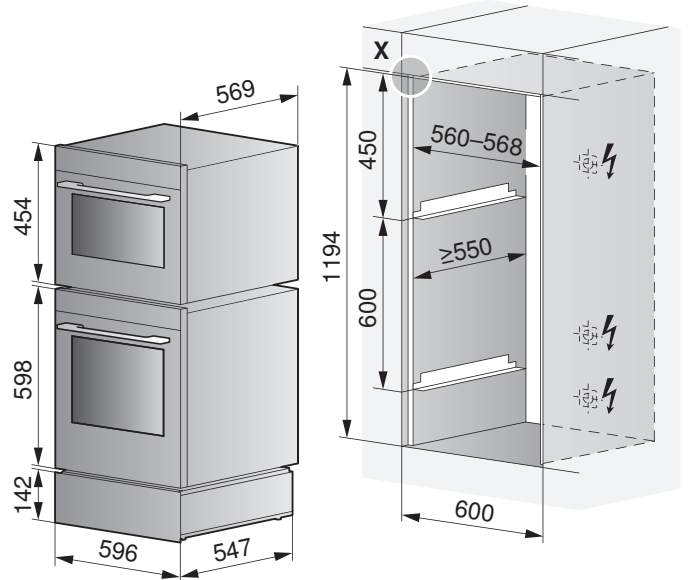
Einzeleinbau Vollintegriert



Einbau mit Kompaktbackofen oder Steamer



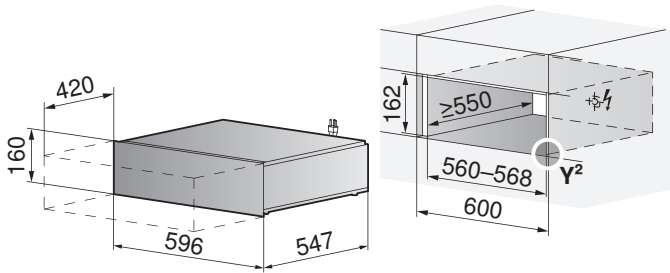
Einbau mit Backofen & Kompaktbackofen oder Steamer



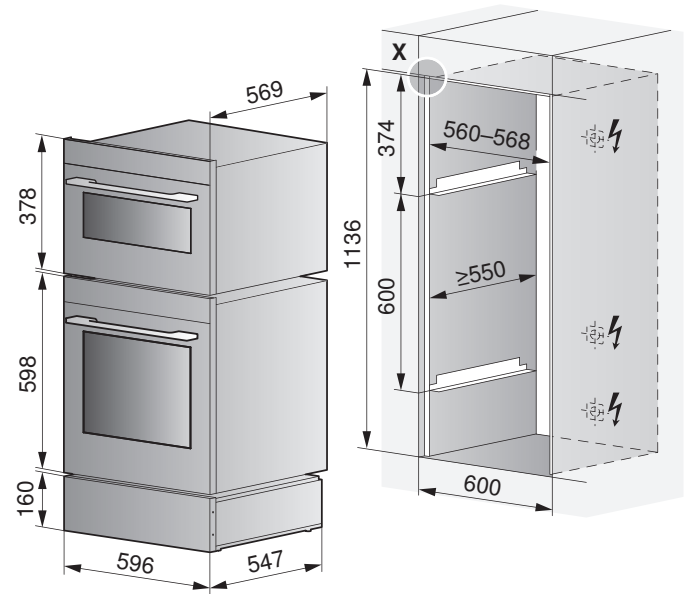
Frontmasse der Geräte: Detail X/Y²

WarmingDrawer V4000 16

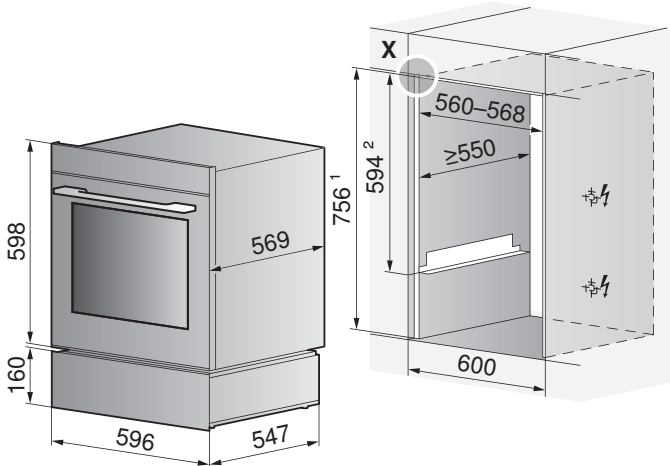
Einzeleinbau



Einbau mit Backofen & Kleinbackofen oder Steamer



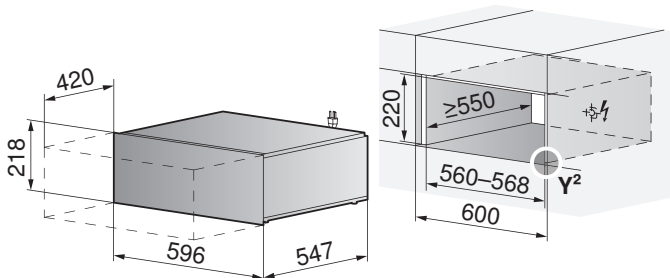
Einbau mit Backofen



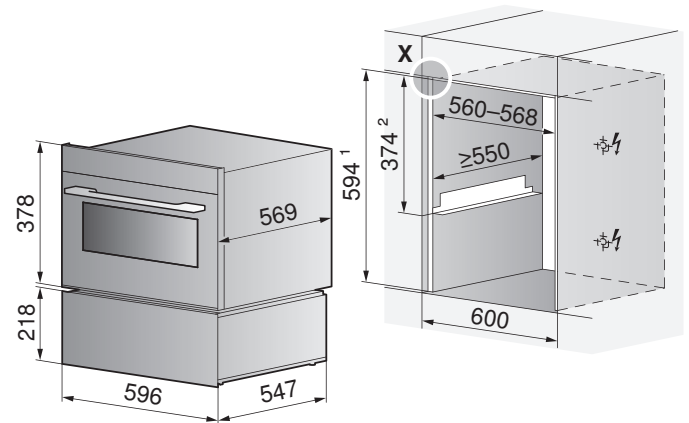
Einbauhöhe SMS: ¹ Nischenhöhe 762 mm/² Höhe 600 mm

WarmingDrawer V4000 22

Einzeleinbau



Einbau mit Kleinbackofen oder Steamer

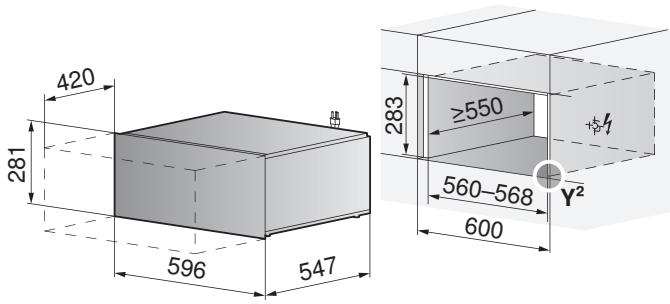


Einbauhöhe SMS: ¹ Nischenhöhe 600 mm/² Höhe 381 mm

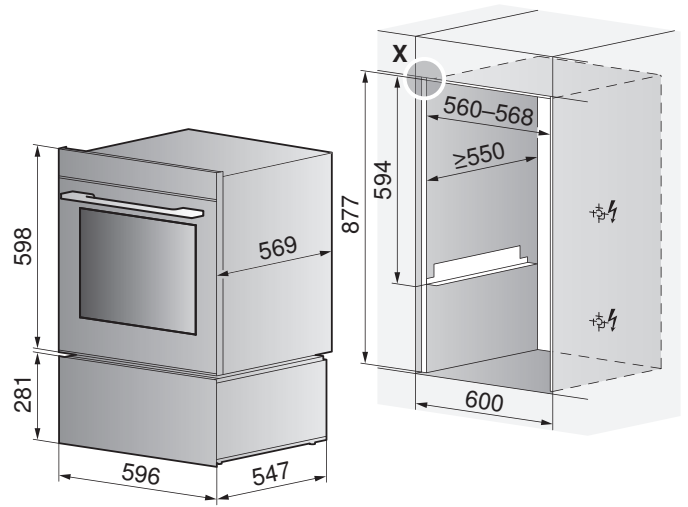
Bei Nischenhöhe 635 mm -> Adapterrahmen siehe Kapitel Zubehör (siehe Seite 214)
 Frontmasse der Geräte: Detail X/Y²

WarmingDrawer V4000 28

Einzeleinbau

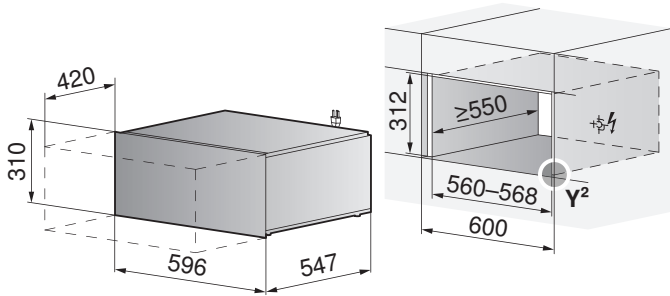


Einbau mit Backofen

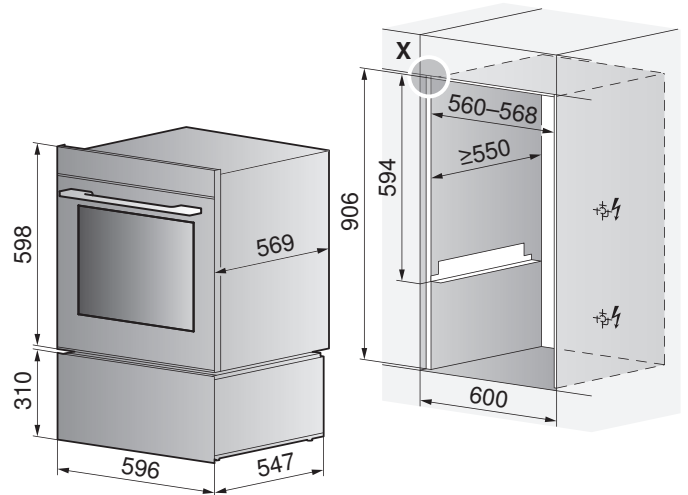


WarmingDrawer V4000 31

Einzeleinbau



Einbau mit Backofen

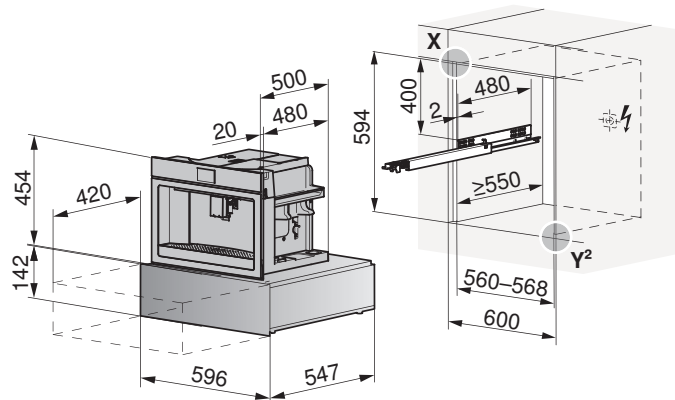


Frontmasse der Geräte: Detail X/Y²

4.6 Systemschubladen mit Nischenbreite 60 cm

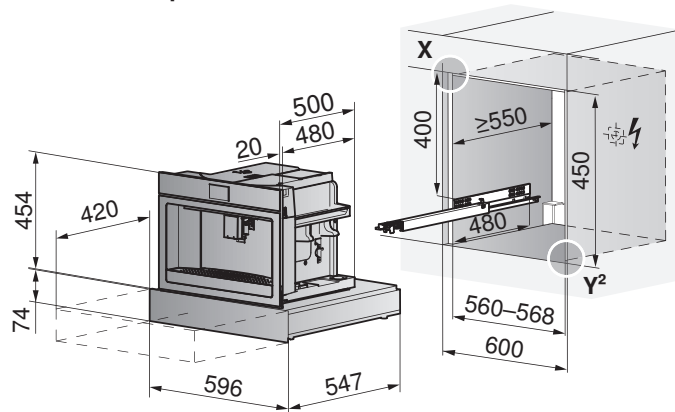
Drawer V2000 14

Einbau mit CoffeeCenter V6000 45



Drawer V2000 7

Einbau mit Supremo HSL



Frontmasse der Geräte: Detail X/Y²



Der Teleskopauszug für die Montage und Bedienung ist im Lieferumfang enthalten.



5 Mikrowellen

5.1 Allgemeine Hinweise



Eine einwandfreie Reparatur kann nur gewährleistet werden, wenn jederzeit eine zerstörungsfreie Deinstallation des gesamten Gerätes möglich ist.

5.2 Elektrische Anschlussdaten



Für jedes Gerät eine separate Zuleitung für den elektrischen Anschluss vorsehen. Beim gemeinsamen Anschluss die Leistung berücksichtigen.



Allgemeine Informationen zu den elektrischen Anschlüssen und eine Übersicht der Positionen finden Sie im Kapitel Übersicht Anschlüsse, Bereiche und Masse (siehe Seite 6).

Für die Ansteuerung von externen Motorklappen, Dachventilatoren, Raumlüftern usw. siehe Dokument P60.008.

Gerät	Netzanschluss	Absicherung	Netzkabel
CombiMiwell V4000 45 (24025), CombiMiwell V2000 38 (24021/24022)	230 V~ 50 Hz	16 A	ohne Stecker
Miwell V600 38 (24019/24020)		10 A	mit Stecker Typ 12

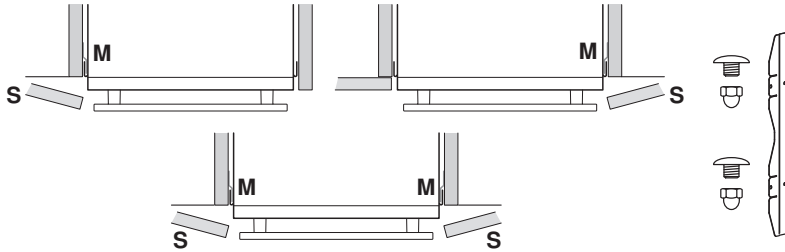
5.3 Mikrowellen mit Nischenbreite 55 cm



Mindesteinbauhöhe Kinderschutz: Abstand 850 mm vom Boden bis zur Unterkante der Mikrowelle einhalten!



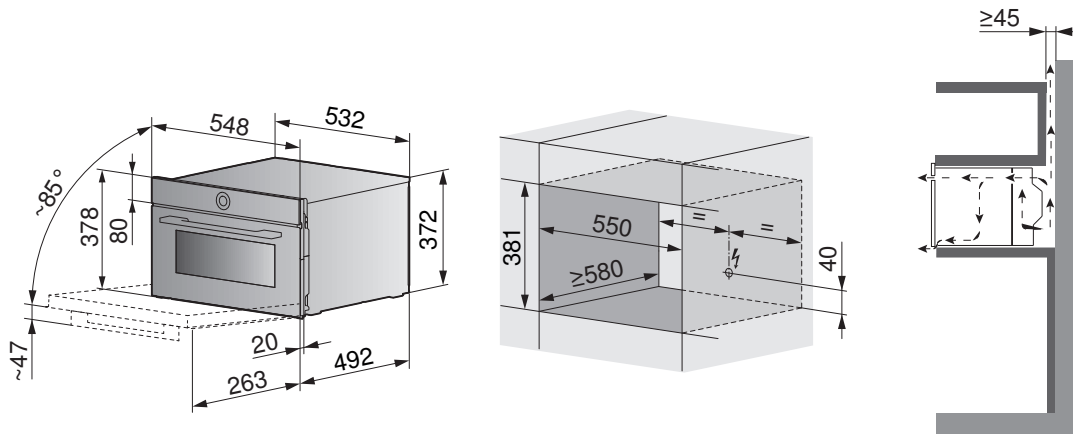
Für den Einbau mit mind. einer nicht-frontbündigen Seitenwand: Montageblech-Set mitbestellen!



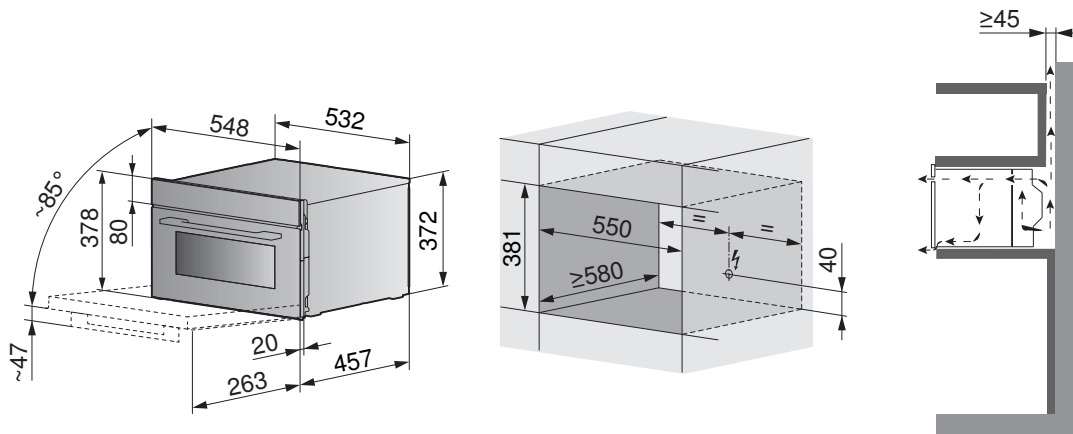
Modell 24022, 24020
Montageblech-Set Art.-Nr. 1158634, Set à 1 Stk, nicht im Lieferumfang enthalten.

M = Montageblech, S = Schranktür

CombiMiwell V2000 38C (24022)



Miwell V600 38C (24020)

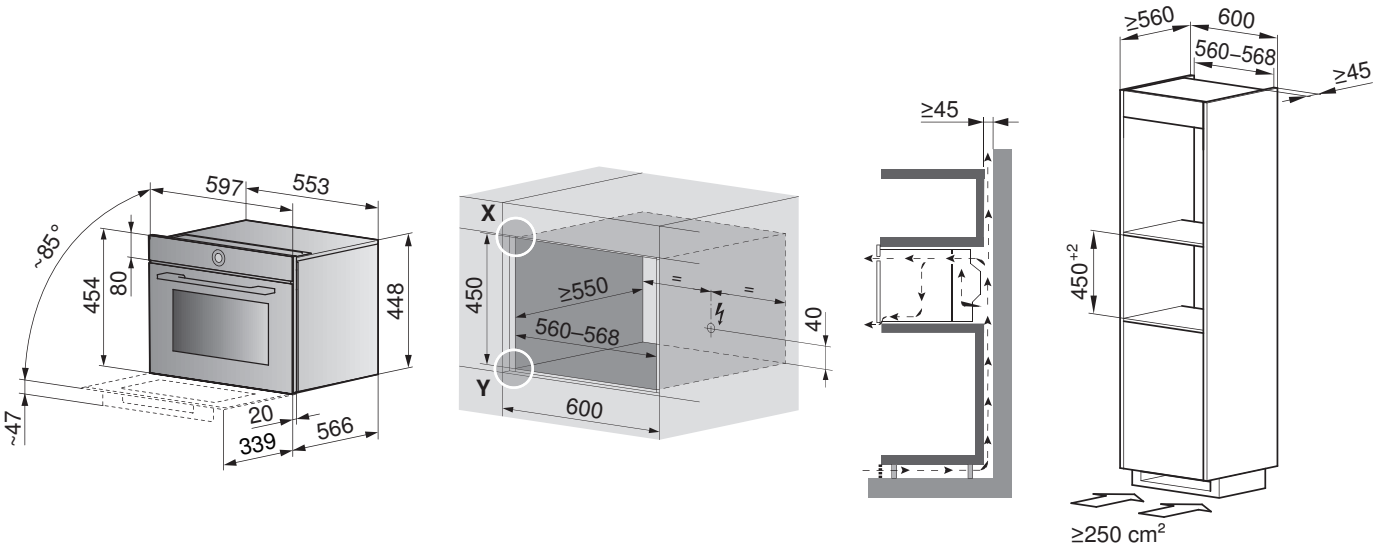


5.4 Mikrowellen mit Nischenbreite 60 cm

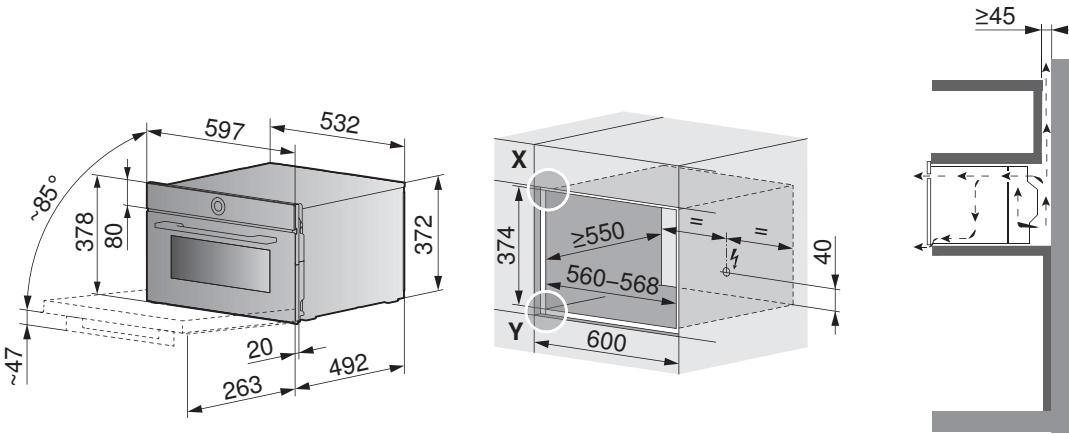
Mindesteinbauhöhe Kinderschutz: Abstand 850 mm vom Boden bis zur Unterkante der Mikrowelle einhalten!

Die Nischenbelüftung kann auch über eine Schattenfuge mit entsprechendem Querschnitt sichergestellt werden. Mehr Informationen dazu in Kapitel Nischenbelüftung (siehe Seite 194).

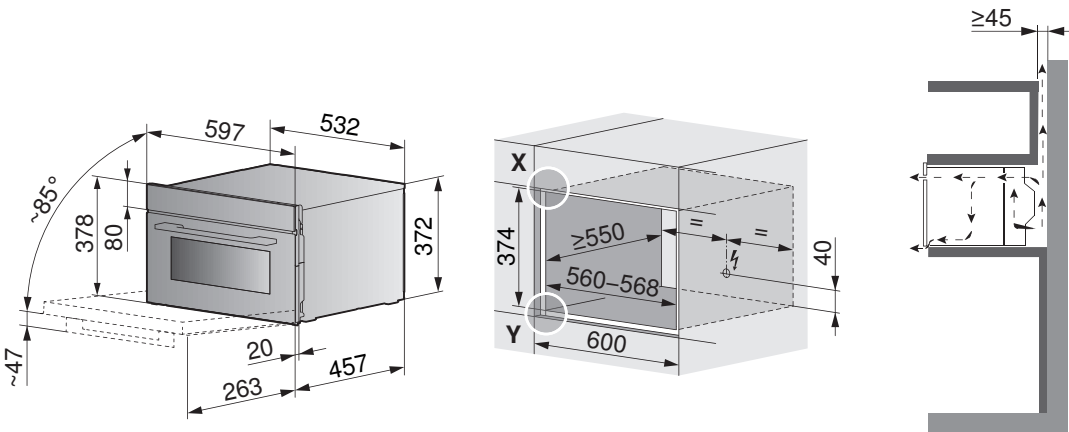
CombiMiwell V4000 45 (24025)



CombiMiwell V2000 38 (24021)



Miwell V600 38 (24019)



Frontmasse der Geräte: Detail X/Y

6 Kaffevollautomaten

6.1 Allgemeine Hinweise



Eine einwandfreie Reparatur kann nur gewährleistet werden, wenn jederzeit eine zerstörungsfreie Deinstallation des gesamten Gerätes möglich ist.

6.2 Elektrische Anschlussdaten



Für jedes Gerät ist eine separate Zuleitung für den elektrischen Anschluss vorzusehen.

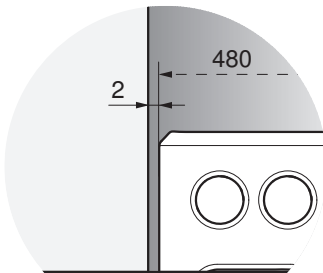


Allgemeine Informationen zu den elektrischen Anschlüssen und eine Übersicht der Positionen finden Sie im Kapitel Übersicht Anschlüsse, Bereiche und Masse (siehe Seite 6).

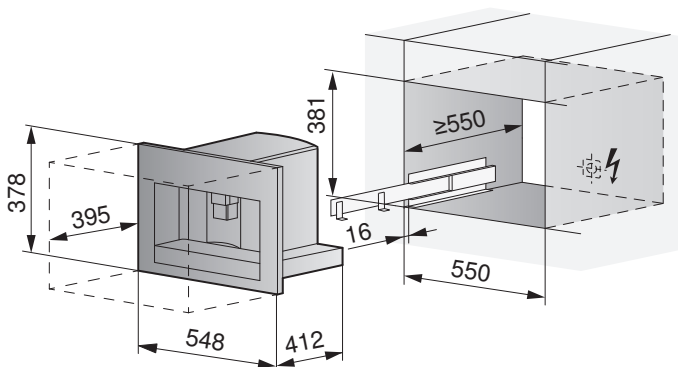
Gerät	Netzanschluss	Absicherung	Netzkabel
Supremo HSL, CoffeeCenter V6000 45	230 V~ 50 Hz	10 A	1,8 m mit Stecker Typ 12

6.3 Frontmasse

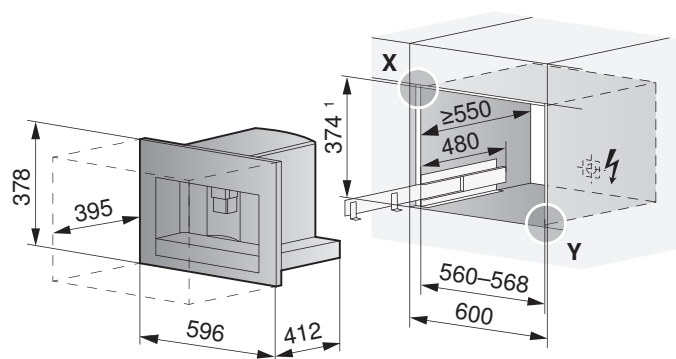
Detail Z



6.4 Supremo HSL mit Nischenbreite 55 cm



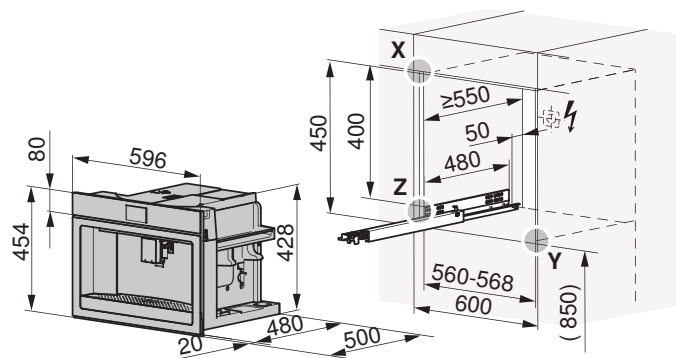
6.5 Supremo HSL mit Nischenbreite 60 cm



¹ Einbau SMS: Nischenhöhe 381 mm

Frontmasse der Geräte: Detail X/Y

6.6 CoffeeCenter V6000 45 mit Nischenbreite 60 cm



Frontmasse der Geräte: Detail X/Y (siehe Seite 10) und Detail Z (siehe Seite 55)

7 Kombinationsmöglichkeiten

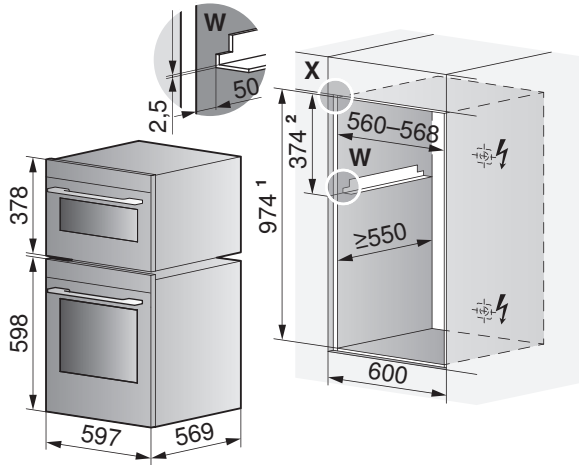
7.1 Backofen & Kleinbackofen/Steamer 60 cm



Bei Einbau mit einem zweiten Gerät in eine gemeinsame Nische das Winkelset **W** (K50572) verwenden. Die Auflagewinkel sind im Lieferumfang nicht enthalten. Korrekte Montage der Auflagewinkel «nach oben/nach unten gedreht» beachten.

Backofen & Kleinbackofen/Steamer

Backofen ohne Schublade

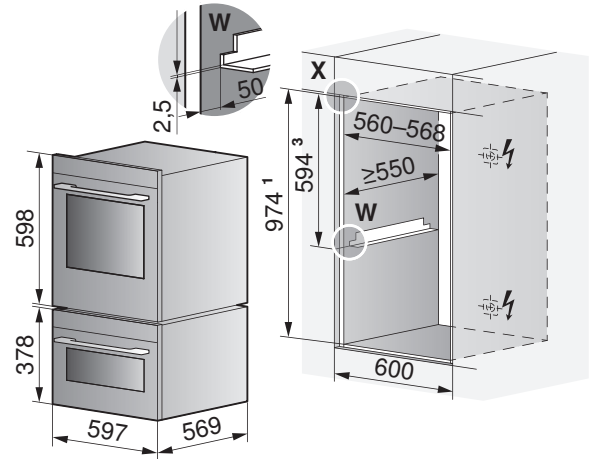


Einbau SMS: ¹ Nischenhöhe 981 mm, bei Nischenhöhe 1016 mm: Ausgleichselemente, siehe Kapitel Zubehör (siehe Seite 214)/² Höhe 381 mm

Frontmasse der Geräte: Detail X (siehe Seite 10)

Backofen & Kleinbackofen/Steamer

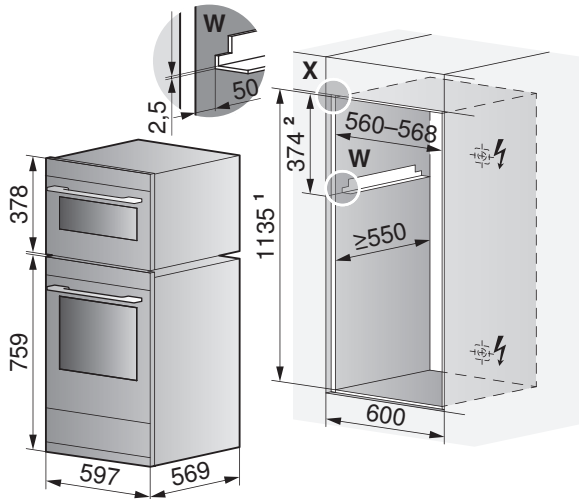
Backofen ohne Schublade



Einbau SMS: ¹ Nischenhöhe 981 mm, bei Nischenhöhe 1016 mm: Ausgleichselemente, siehe Kapitel Zubehör (siehe Seite 214)/³ Höhe 600 mm

Backofen & Kleinbackofen

Backofen mit Schublade

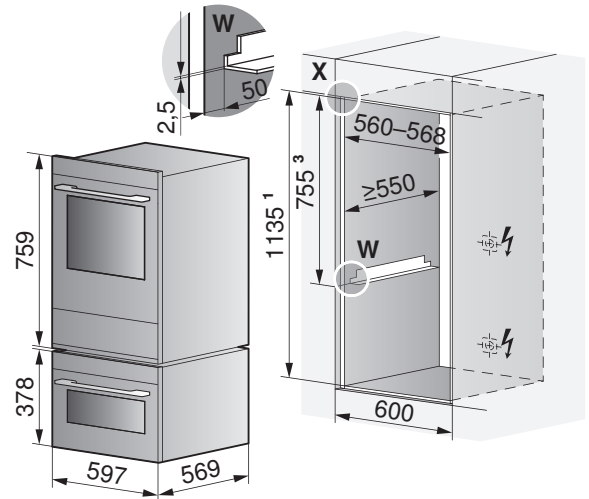


Einbau SMS: ¹ Nischenhöhe 1143 mm/² Höhe 381 mm

Frontmasse der Geräte: Detail X (siehe Seite 10)

Backofen & Kleinbackofen

Backofen mit Schublade

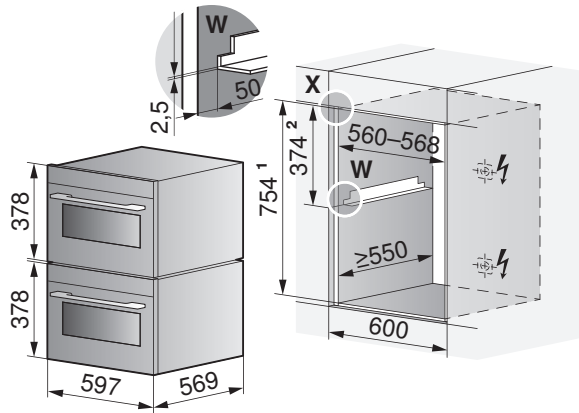


Einbau SMS: ¹ Nischenhöhe 1143 mm/³ Höhe 762 mm



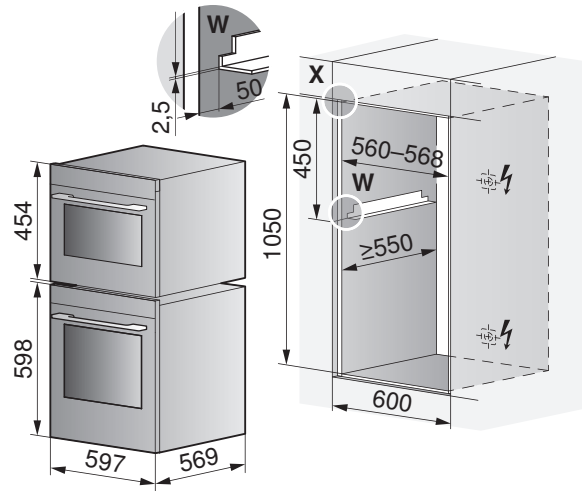
Bei Einbau mit einem zweiten Gerät in eine gemeinsame Nische das Winkelset **W** (K50572) verwenden. Die Auflagewinkel sind im Lieferumfang nicht enthalten. Korrekte Montage der Auflagewinkel «nach oben/nach unten gedreht» beachten.

Steamer & Kleinbackofen



Backofen & Kompaktbackofen/Steamer

Backofen ohne Schublade



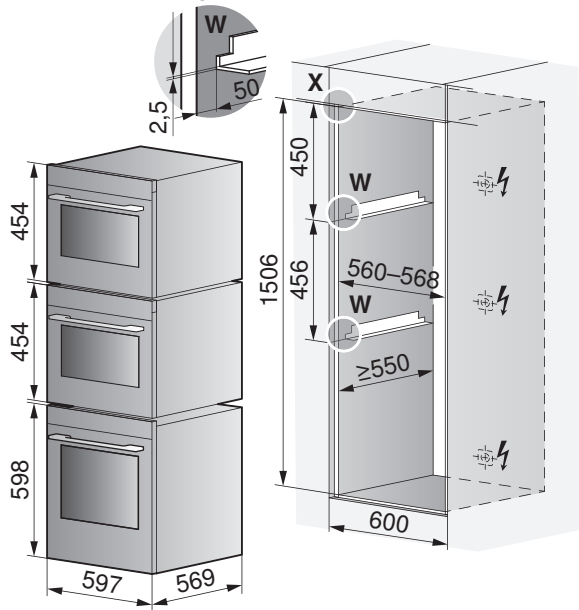
Einbau SMS: ¹ Nischenhöhe 762 mm² Höhe 381 mm

- Im Unterbau ohne Kochfeld möglich.

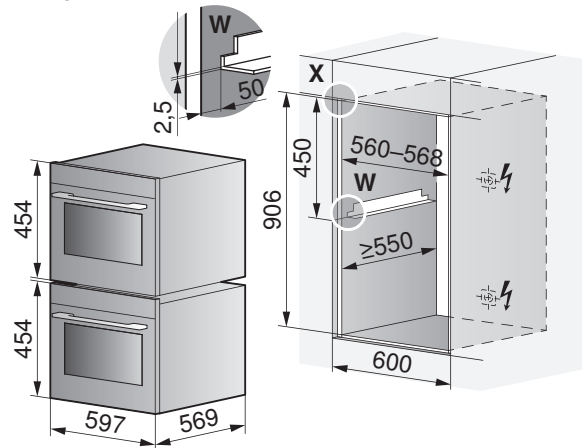
- Im Unterbau mit Kochfeld möglich bei 30 mm Arbeitsplatte (nur mit Lüftungsgitter, siehe Kapitel Zubehör (siehe Seite 214)).

Frontmasse der Geräte: Detail X (siehe Seite 10)

Backofen & Kompaktbackofen & Steamer



Kompaktbackofen & Steamer



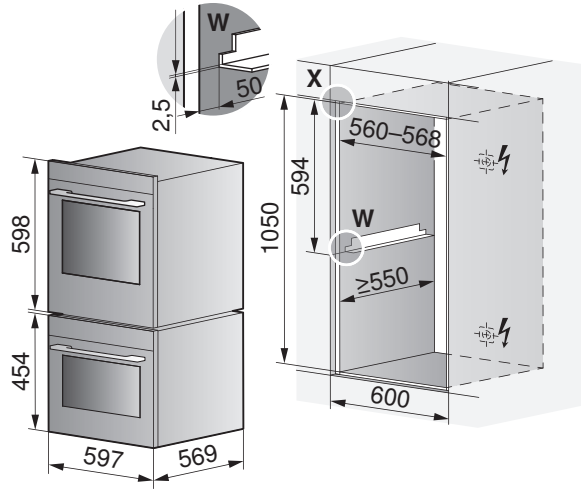
Frontmasse der Geräte: Detail X (siehe Seite 10)



Bei Einbau mit einem zweiten Gerät in eine gemeinsame Nische das Winkelset **W** (K50572) verwenden. Die Auflegewinkel sind im Lieferumfang nicht enthalten. Korrekte Montage der Auflegewinkel «nach oben/nach unten gedreht» beachten.

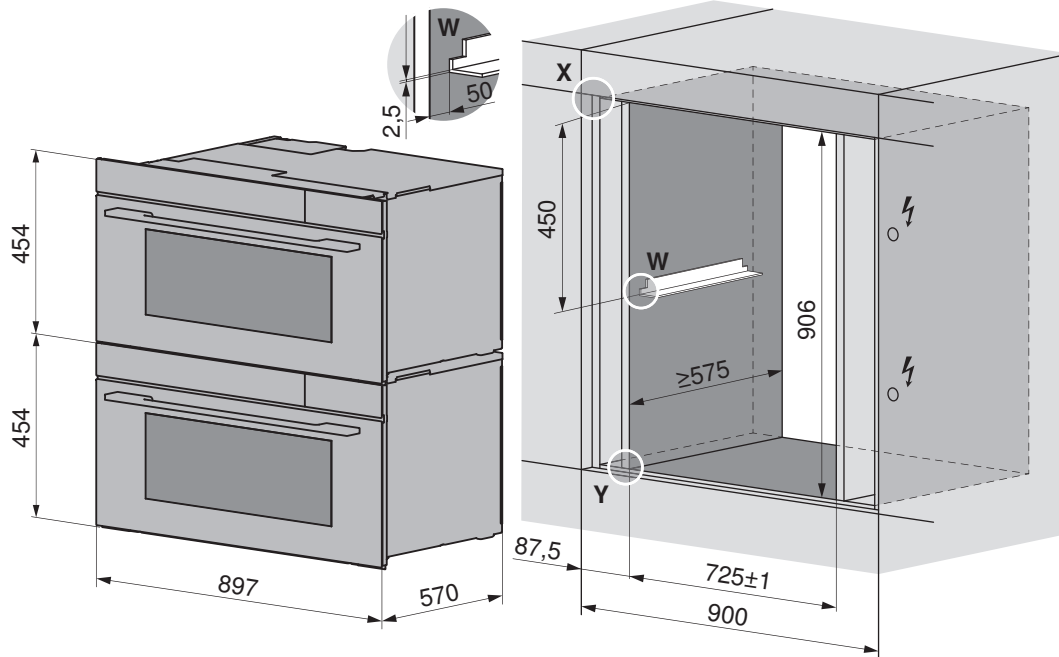
Steamer & Backofen

Backofen ohne Schublade



Frontmasse der Geräte: Detail X (siehe Seite 10)

CombiSteamer V6000 45L Grand - Einbau in Doppelnische



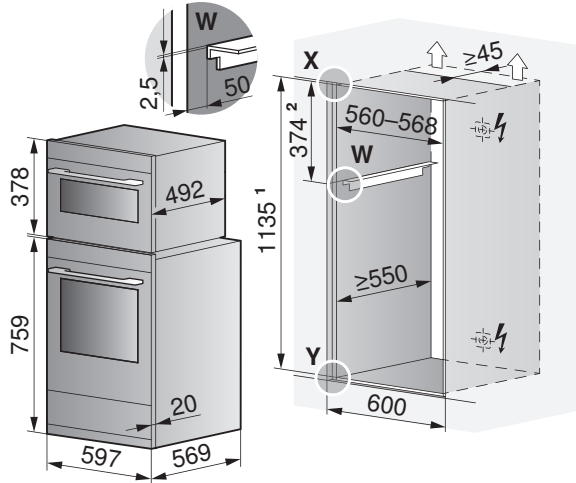
Frontmasse der Geräte: Detail X/Y (siehe Seite 10)

7.2 Backofen & Mikrowelle 60 cm

Mindesteinbauhöhe Kinderschutz: Abstand 850 mm vom Boden bis zur Unterkante der Mikrowelle einhalten!

Bei Einbau mit einem zweiten Gerät in eine gemeinsame Nische das Winkelset **W** (K50572) verwenden. Die Auflagewinkel sind im Lieferumfang nicht enthalten. Korrekte Montage der Auflagewinkel «nach oben/nach unten gedreht» beachten.

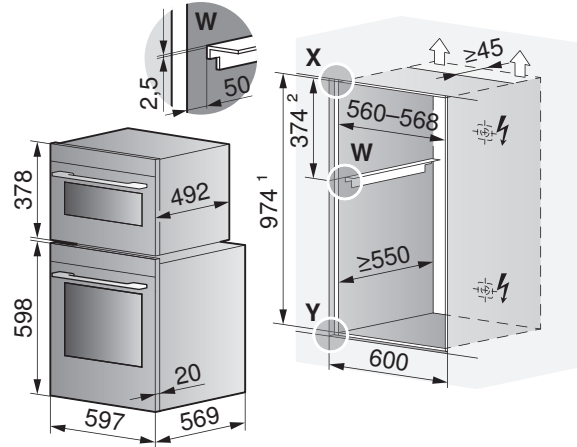
CombiMiwell V2000 38 & Backofen
Backofen mit Schublade



Einbau SMS: ¹ Nische 1143 mm/ ² 381 mm.

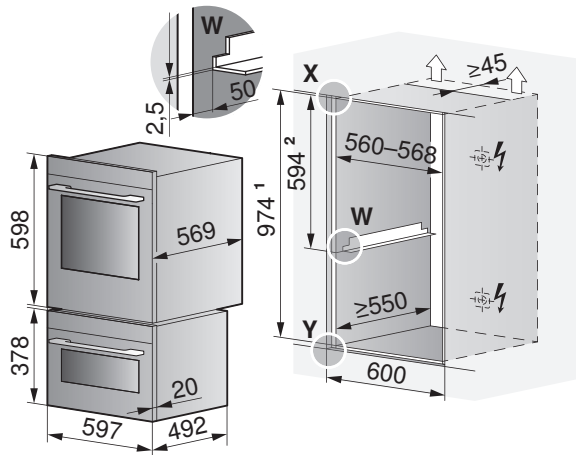
Frontmasse der Geräte: Detail X/Y (siehe Seite 10)

CombiMiwell V2000 38 & Backofen
Backofen ohne Schublade



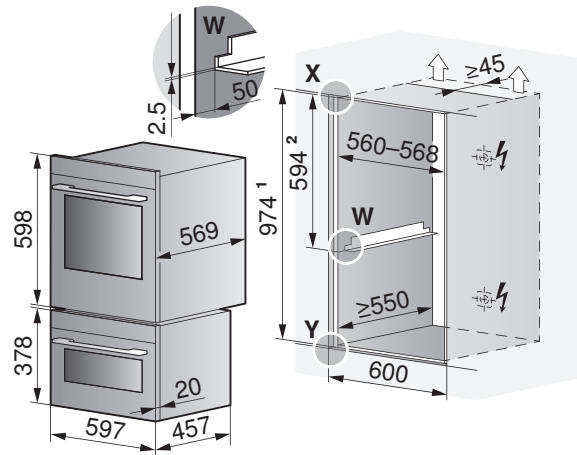
Einbau SMS: ¹ Nische 981 mm/ ² 381 mm.

CombiMiwell V2000 38 & Backofen
Backofen oberhalb



Frontmasse der Geräte: Detail X/Y (siehe Seite 10)

Miwell V600 38 & Backofen
Backofen oberhalb

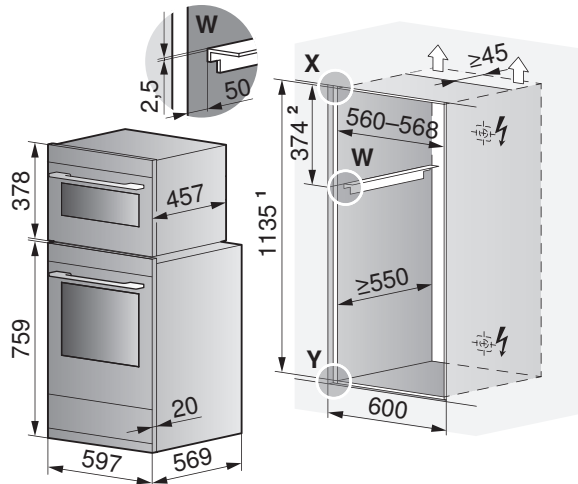




Bei Einbau mit einem zweiten Gerät in eine gemeinsame Nische das Winkelset **W** (K50572) verwenden. Die Auflegewinkel sind im Lieferumfang nicht enthalten. Korrekte Montage der Auflegewinkel «nach oben/nach unten gedreht» beachten.

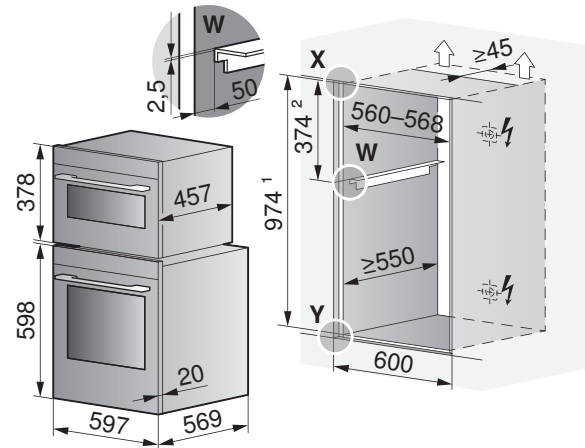
Miwell V600 38 & Backofen

Backofen mit Schublade



Miwell V600 38 & Backofen

Backofen ohne Schublade



Einbau SMS: ¹ Nische 1143 mm² 381 mm.

Einbau SMS: ¹ Nische 981 mm² 381 mm.

Bei Nischenhöhe 1016 mm: Ausgleichselemente zwingend, siehe Kapitel Zubehör (siehe Seite 214).

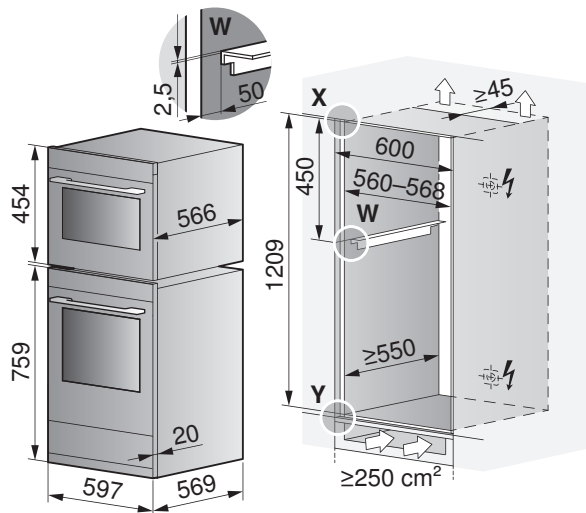
Frontmasse der Geräte: Detail X/Y (siehe Seite 10)



Die Nischenbelüftung kann auch über eine Schattenfuge mit entsprechendem Querschnitt sichergestellt werden. Mehr Informationen dazu in Kapitel Nischenbelüftung (siehe Seite 194).

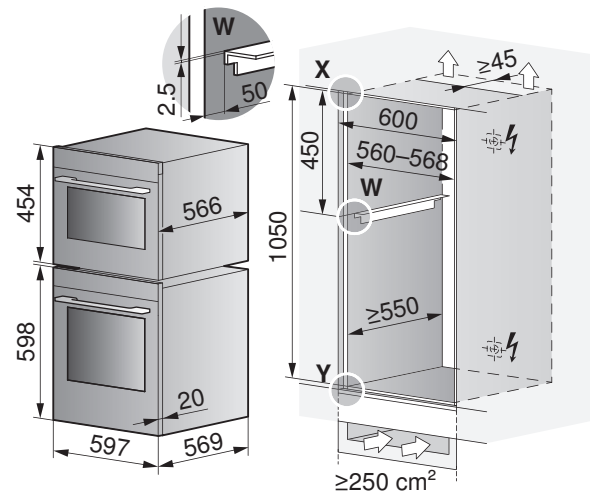
CombiMiwell V4000 45 & Backofen

Backofen mit Schublade



CombiMiwell V4000 45 & Backofen

Backofen ohne Schublade



Frontmasse der Geräte: Detail X/Y (siehe Seite 10)

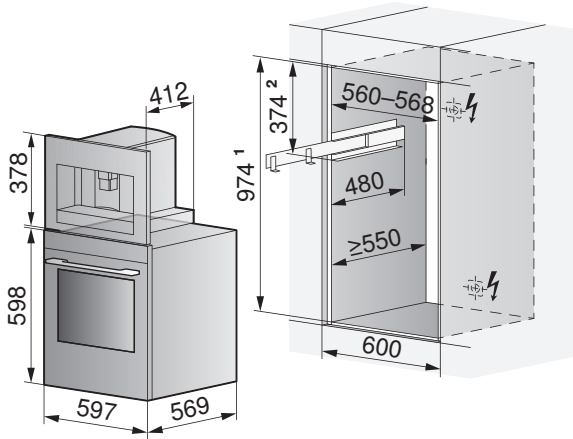
7.3 Backofen & Kaffevollautomat 60 cm



Der Teleskopauszug für die Montage und Bedienung ist im Lieferumfang enthalten.

Supremo HSL & Backofen

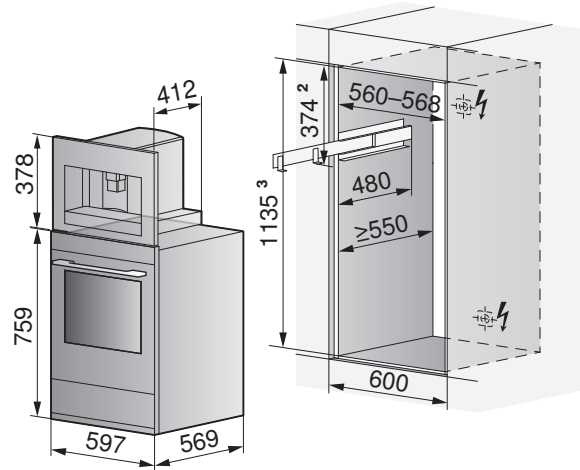
Backofen ohne Schublade



Einbau SMS: ¹ Nischenhöhe 981 mm/² Höhe 381 mm
Bei Nischenhöhe 1016 mm wird ein Ausgleichselement benötigt (siehe Kapitel Zubehör (siehe Seite 214)).

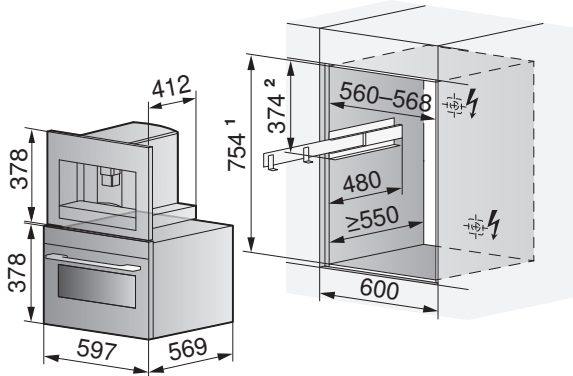
Supremo HSL & Backofen

Backofen mit Schublade



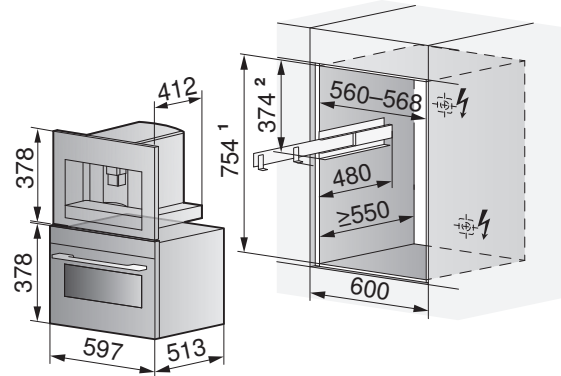
Einbau SMS: ³ Nischenhöhe 1143 mm/² Höhe 381 mm

Supremo HSL & Kleinbackofen/Steamer



Einbau SMS: ¹ Nischenhöhe 762 mm/² Höhe 381 mm

Supremo HSL & Miwell HSL

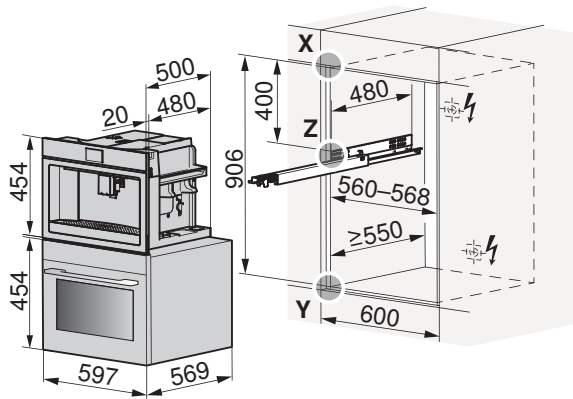


Einbau SMS: ¹ Nischenhöhe 762 mm/² Höhe 381 mm

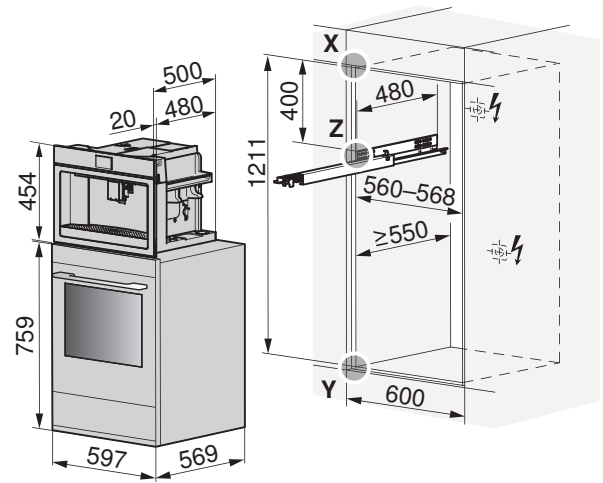


Der Teleskopauszug für die Montage und Bedienung ist im Lieferumfang enthalten.

CoffeeCenter V6000 45 & Kompaktbackofen/Steamer



CoffeeCenter V6000 45 & Backofen
 Backofen mit Schublade



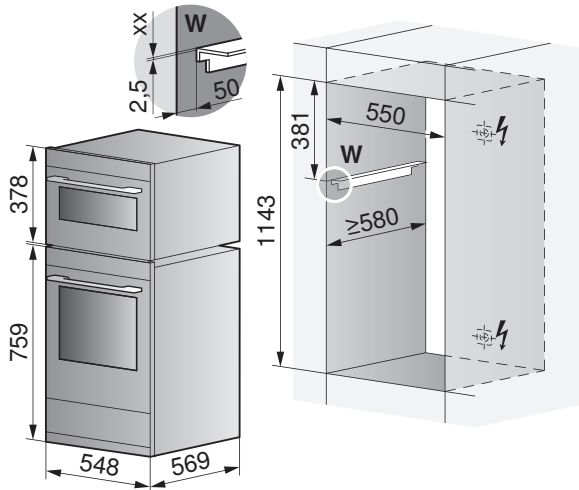
Frontmasse der Geräte: Detail X/Y (siehe Seite 10) und Detail Z (siehe Seite 55)

7.4 Backofen & Kleinbackofen/Steamer 55 cm

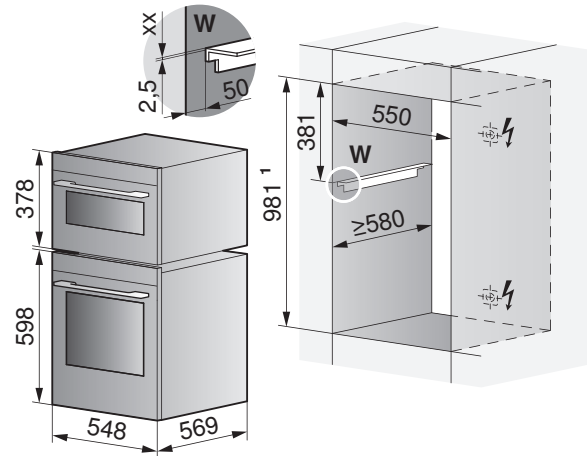


Die Aufschlagwinkel müssen nach unten montiert werden (siehe J21021050)!

Backofen & Kleinbackofen/Steamer
 Backofen mit Schublade



Backofen & Kleinbackofen/Steamer
 Backofen ohne Schublade



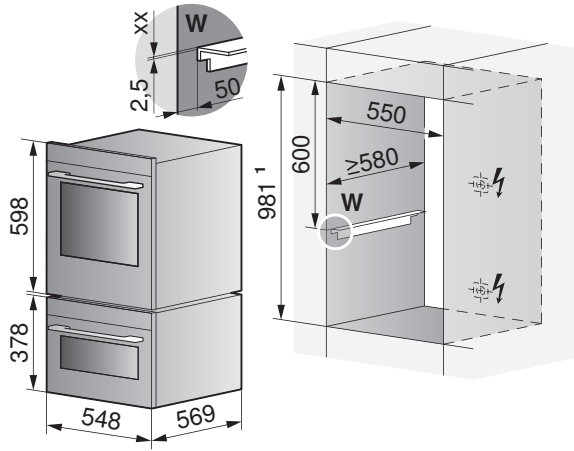
¹ bei Nischenhöhe 1016 mm: Ausgleichselemente, siehe Kapitel Zubehör (siehe Seite 214)



Die Auflagewinkel müssen nach unten montiert werden (siehe J21021050)!

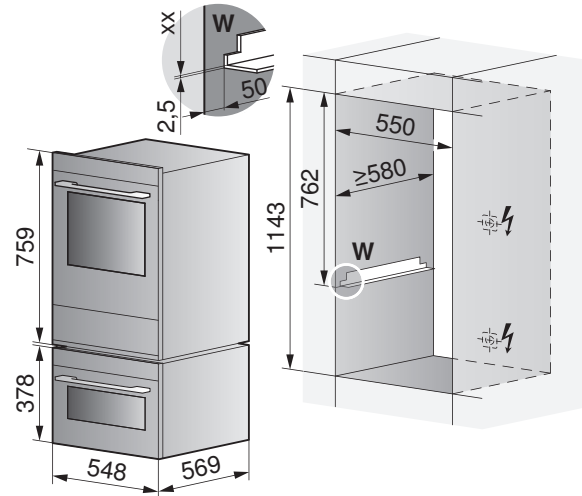
Backofen & Kleinbackofen/Steamer

Backofen ohne Schublade



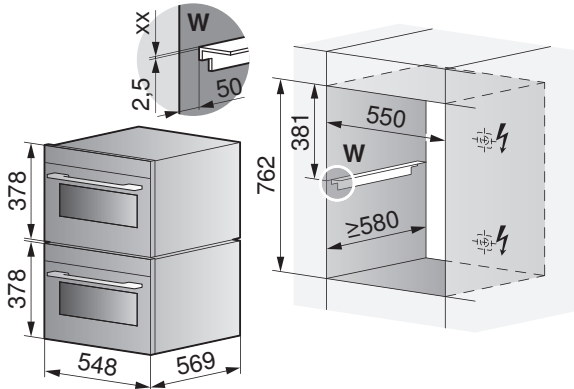
Backofen & Kleinbackofen

Backofen mit Schublade



¹ bei Nischenhöhe 1016 mm: Ausgleichselemente, siehe Kapitel Zubehör (siehe Seite 214)

Steamer & Kleinbackofen



- Im Unterbau ohne Kochfeld möglich.
- Im Unterbau mit Kochfeld möglich bei 30 mm Arbeitsplatte (nur mit Lüftungsgitter, siehe Kapitel Zubehör (siehe Seite 214)).

7.5 Backofen & Mikrowelle 55 cm

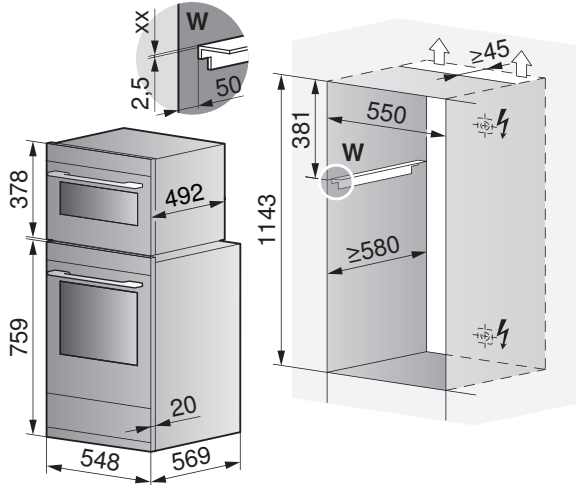


Mindesteinbauhöhe Kinderschutz: Abstand 850 mm vom Boden bis zur Unterkante der Mikrowelle einhalten!

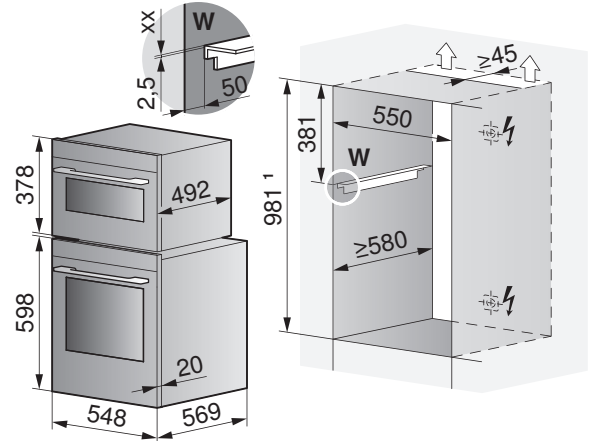


Bei Einbau mit einem zweiten Gerät in eine gemeinsame Nische das Winkelset **W** (K50572) verwenden. Die Auflagewinkel sind im Lieferumfang nicht enthalten. Korrekte Montage der Auflagewinkel «nach oben/nach unten gedreht» beachten.

CombiMiwell V2000 38C & Backofen
 Backofen mit Schublade

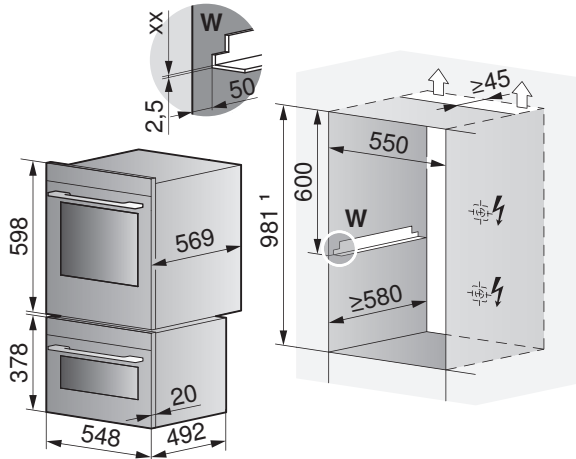


CombiMiwell V2000 38C & Backofen
 Backofen ohne Schublade

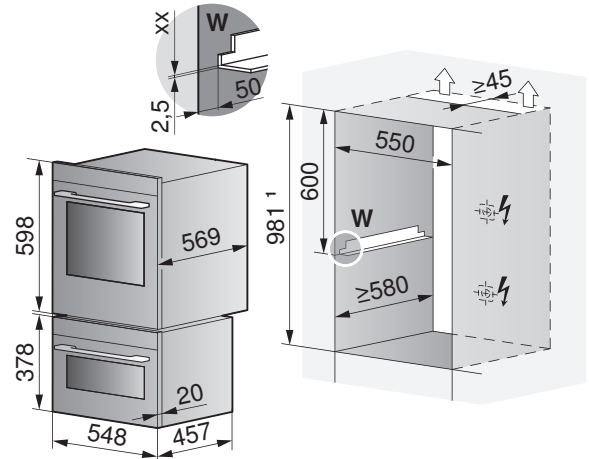


¹ Bei Nischenhöhe 1016 mm: Ausgleichselemente zwingend, siehe Kapitel Zubehör (siehe Seite 214).

CombiMiwell V2000 38C & Backofen
 Backofen oberhalb



Miwell V600 38C & Backofen
 Backofen oberhalb



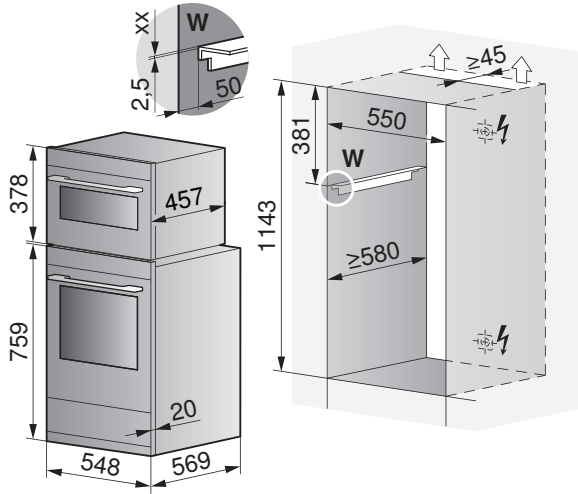
¹ Bei Nischenhöhe 1016 mm: Ausgleichselemente zwingend, siehe Kapitel Zubehör (siehe Seite 214).



Bei Einbau mit einem zweiten Gerät in eine gemeinsame Nische das Winkelset **W** (K50572) verwenden. Die Auflegewinkel sind im Lieferumfang nicht enthalten. Korrekte Montage der Auflegewinkel «nach oben/nach unten gedreht» beachten.

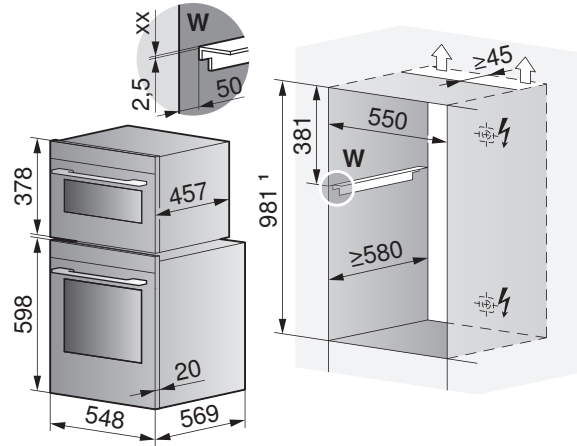
Miwell V600 38C & Backofen

Backofen mit Schublade



Miwell V600 38C & Backofen

Backofen ohne Schublade



¹ Bei Nischenhöhe 1016 mm: Ausgleichselemente zwingend, siehe Kapitel Zubehör (siehe Seite 214).

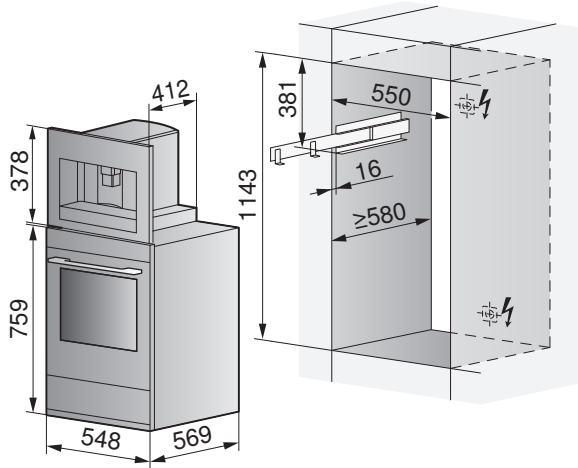
7.6 Backofen & Kaffeevollautomat 55 cm



Der Teleskopauszug für die Montage und Bedienung ist im Lieferumfang enthalten.

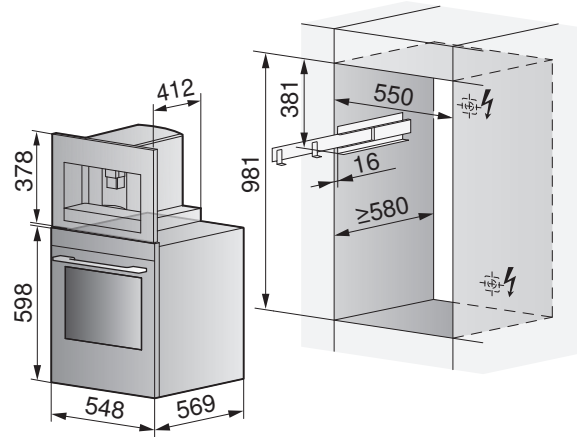
Supremo HSL & Backofen

Backofen mit Schublade



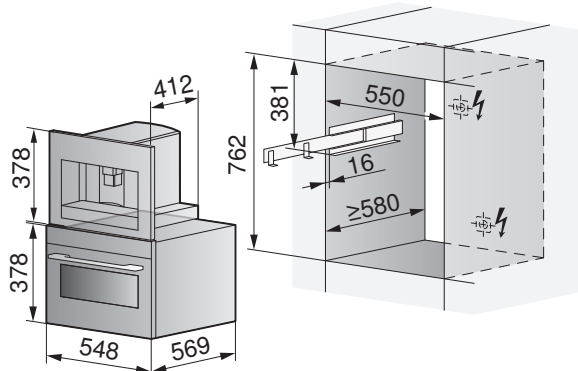
Supremo HSL & Backofen

Backofen ohne Schublade

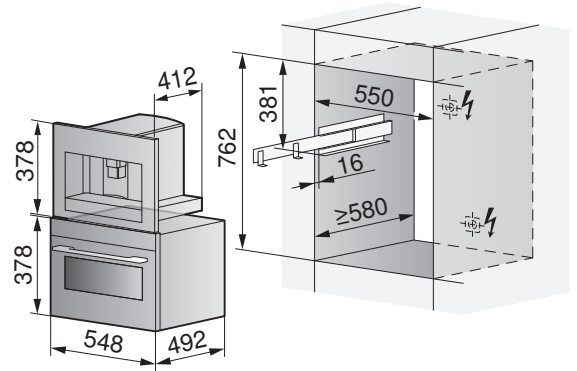


Bei Nischenhöhe 1016 mm wird ein Ausgleichselement benötigt (siehe Kapitel Zubehör (siehe Seite 214)).

Supremo HSL & Kleinbackofen/Steamer



Supremo HSL & Mikrowelle



8 Glaskeramik-Kochfelder CookTop

8.1 Allgemeine Hinweise



Induktions-Kochfelder benötigen eine ausreichende Belüftung (siehe Seite 68).

Bei direktem Unterbau einer Schublade wird zum Schutz der Ventilatoren-Öffnungen und im Netzkabelbereich ein Berührungsschutz empfohlen. Dazu kann das Lüftungsschutzblech-Set verwendet werden. Zubehör (siehe Seite 218).



Eine einwandfreie Reparatur kann nur gewährleistet werden, wenn jederzeit eine zerstörungsfreie Deinstallation des gesamten Gerätes möglich ist.

Die Plattenbilder der einzubauenden Kochfelder können von den hier abgebildeten Kochfeldern abweichen!

Geschätzte Kundin, geschätzter Kunde

In dieser Planungshilfe finden Sie die Masse aller aktuellen Glaskeramik-Kochfelder.

Seit April 2013 benötigen die meisten **flächenbündigen** Induktions-Kochfelder vergrößerte Ausschnittmasse. Falls Sie ein Gerät besitzen, das vor April 2013 produziert wurde, ist zwingend auf die richtigen Ausschnittmasse zu achten.

Sie finden diese Ausschnittmasse für flächenbündige Induktionskochfelder im Kapitel Glaskeramik-Kochfelder für den Ersatzmarkt (siehe Seite 103).

Geräte für den Austausch mit den bisherigen Massen sind teilweise auf Anfrage noch erhältlich.

Besten Dank für die Kenntnisnahme.

Ihre V-ZUG AG

8.2 OptiGlass-Beschichtung

Für die Beleuchtung von Kochfeldern mit OptiGlass-Beschichtung wird empfohlen Halogen- oder LED-Lampen zu verwenden. Werden Kochfelder mit OptiGlass-Beschichtung mittels Leuchtstoffröhren beleuchtet, erscheint die Glasoberfläche in schillernden Farben.

8.3 Elektrische Anschlussdaten



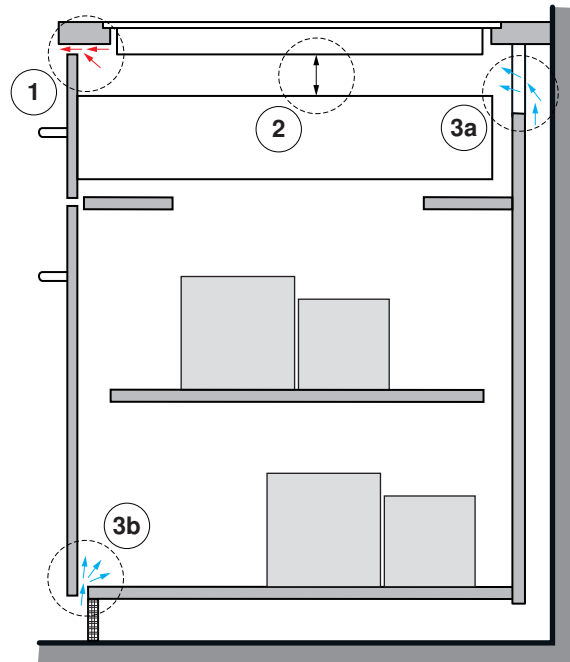
Allgemeine Informationen zu den elektrischen Anschlüssen und eine Übersicht der Positionen finden Sie im Kapitel Übersicht Anschlüsse, Bereiche und Masse (siehe Seite 6).

Typ	Netzanschluss	Absicherung	Netzkabel
CookTop Teppan Yaki I40, CookTop V4000 I302/I402	230 V~ 50 Hz	16 A	1.7 m ohne Stecker
CookTop V2000 I604/I704/I804, CookTop V4000 I604/I704/I804, CookTop V2000 J604/J704/J804, CookTop V4000 I904, CookTop V6000 I705 FullFlex, CombiCookTop V2000/V4000 I804	400 V 2N~ 50 Hz		
CookTop V6000 I906 FullFlex, CookTop V6000 I905	400 V 3N~ 50 Hz		

8.4 Belüftung

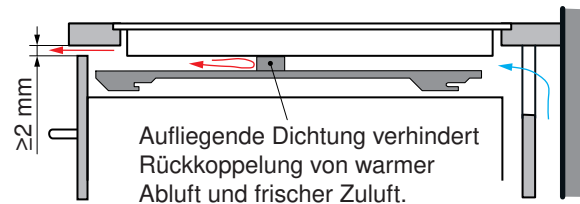
Beim Einbau eines V-ZUG Induktionskochfeldes gelten folgende Minimalanforderungen:

1. Die Heissluftabfuhr soll über einen frontseitigen Lüftungsschlitz von $\geq 2 \text{ mm}$ sichergestellt werden.
2. Unter dem Gerät muss ein $\geq 10 \text{ mm}$ hoher Raum sichergestellt sein.
3. Neben der Abluft soll auch die Luftzufuhr im Möbel berücksichtigt werden. Dazu stehen unter anderem folgende Möglichkeiten zur Verfügung:
 - a) Die Rückwand des Unterschranks muss im Bereich des Arbeitsplattenausschnitts offen sein, damit eine durchgehende Luftzirkulation über Lüftungsschlitze gewährleistet ist. Die Luft muss ausserhalb des Möbels angezogen werden und innerhalb des Möbels bis zum Kochfeld frei zirkulieren können. Der untere Sockel darf nicht hermetisch abgeschlossen werden. Dies kann durch eine Schattenfuge an der Sockelblende oder durch den Einsatz eines Lüftungsgitters realisiert werden.
 - b) Alternativ kann die Luftzirkulation innerhalb des Möbels über eine versteckte Frischluftzufuhr sichergestellt werden. Damit genügend kalte Luft angezogen werden kann, muss eine durchgehende Zirkulation von Frischluft bis ausserhalb des Möbels gewährleistet sein. Entsprechend soll das untere Schubladendoppel das Möbel nicht hermetisch abschliessen.



Empfehlung

Benutzt die anwendende Person das Kochfeld an der Leistungsgrenze, ist eine Reduktion der Leistung ab einer bestimmten Zeit normal. Diese Funktionsweise lässt sich bei sämtlichen auf dem Markt verfügbaren Induktionskochfeldern beobachten. Sollte dieser Grenzfall durch das Kochverhalten öfters auftreten, kann die Leistung mit der Optimierung der Lüftung weiter ausgereizt werden. Dazu empfiehlt sich grundsätzlich der Einbau eines Lüftungsschutzblechs mit Dichtung (siehe Seite 86).



Lüftungsschutzbleche erzielen nur mit der aufliegenden Dichtung den gewünschten Effekt. Daher können die Schaumstoff Dichtungen auch einzeln bezogen werden, um Bleche anderer Fabrikate nachzurüsten (siehe Seite 218).

8.5 Bedienung an Front

Typ	Bedien-Typ
CookTop V2000 J604/J704/J804	Drehschalter-Bedienelemente nach J553053

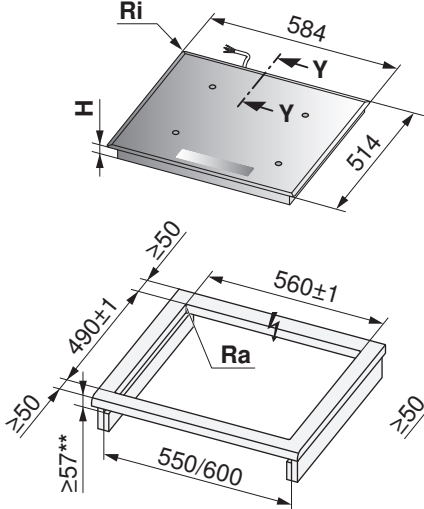
Belüftung (siehe Seite 84)

8.6 Aufliegender Einbau mit Normalrahmen

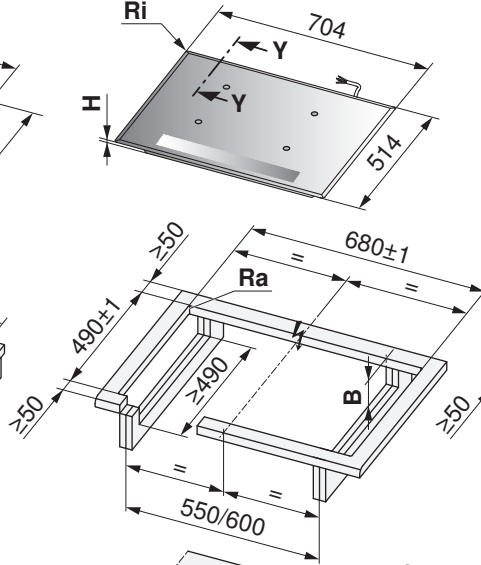


- Ausschnitteckradien ≤ 10 mm anstreben
- Gerät-Eckradien 8 mm

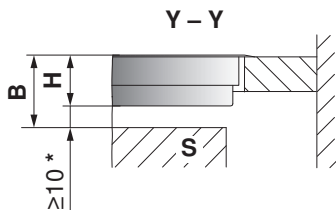
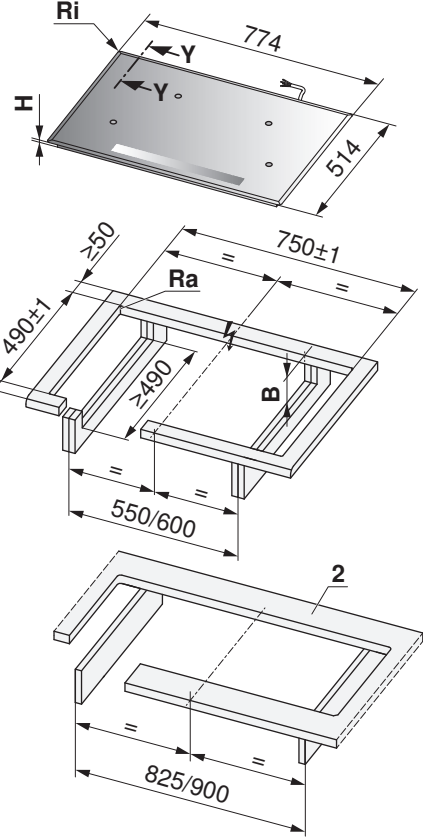
CookTop V2000 I604 (31159),
 CookTop V4000 I604 (31115)



CookTop V4000 I704 (31116)



CookTop V4000 I804 (31112)



* Der Freiraum ist zwingend einzuhalten!

** Ausschneiden bei Nischenbreite 550 mm

Typ	B	H	Eckradius Ra/Ri
CookTop V4000	≥ 60 mm	50 mm	10/8 mm
CookTop V2000	≥ 61 mm	51 mm	10/8 mm

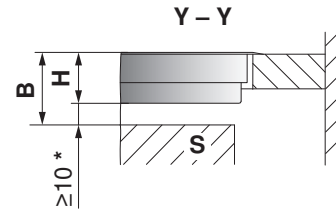
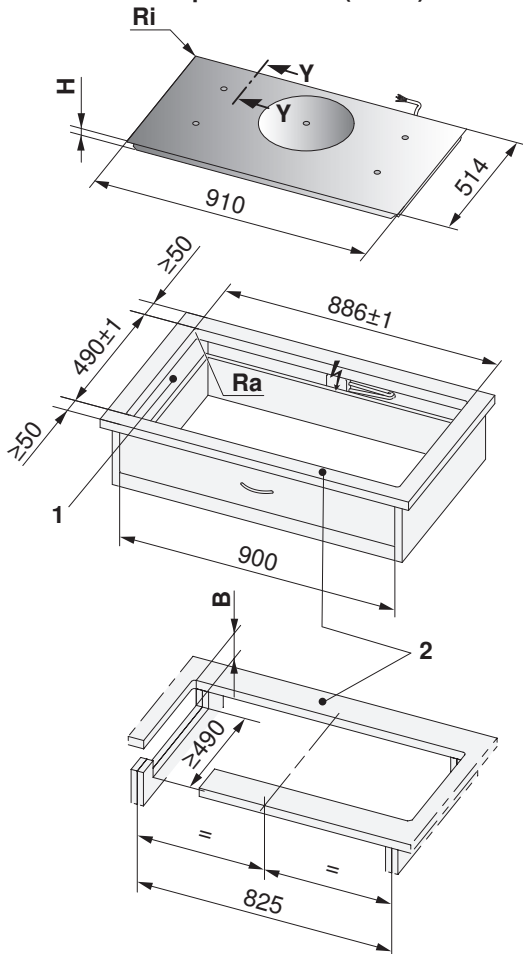
- B** Erforderlicher Freiraum für die Belüftung und Service-Austausch über die gesamte Ausschnittfläche
- H** Mass von der Oberseite der Arbeitsplatte bis zur Unterseite des Kochfeldes (Ventilationsöffnung)
- Ra** Ausschnitt-Eckradien aussen
- Ri** Geräte-Eckradien
- S** Schublade/Möbel

Aufliegender Einbau mit Normalrahmen



- Ausschnitteckradien ≤ 10 mm anstreben
- Gerät-Eckradien 8 mm

CookTop V6000 I905 (31114)



* Der Freiraum ist zwingend einzuhalten!

- 1 Ausschnitte in Seitenwände links/rechts bei Nischenbreite ≥ 900 mm, erforderlich für die Belüftung des Gerätes.
- 2 Vordere und hintere Stege sind unterseitig armiert. Die Stegbreite wird vom Hersteller der Steinabdeckung festgelegt. Je nach Eigenschaft des Steins kann die Mindest-Stegbreite variieren.

Typ	B	H	Eckradius Ra/Ri
CookTop V6000	$\geq 61,3$ mm	51,3 mm	10/8 mm

- B** Erforderlicher Freiraum für die Belüftung und Service-Austausch über die gesamte Ausschnittfläche
H Mass von der Oberseite der Arbeitsplatte bis zur Unterseite des Kochfeldes (Ventilationsöffnung)
Ra Ausschnitt-Eckradien aussen
Ri Geräte-Eckradien
S Schublade/Möbel

8.7 Aufliegender Einbau mit «DualDesign»

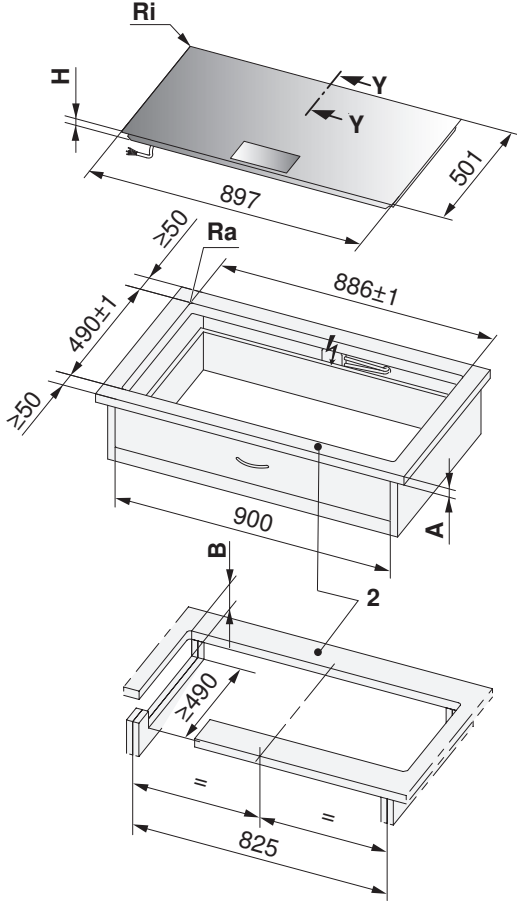


Der Einbau eines Lüftungsschutzbleches mit Dichtung wird dringend empfohlen.

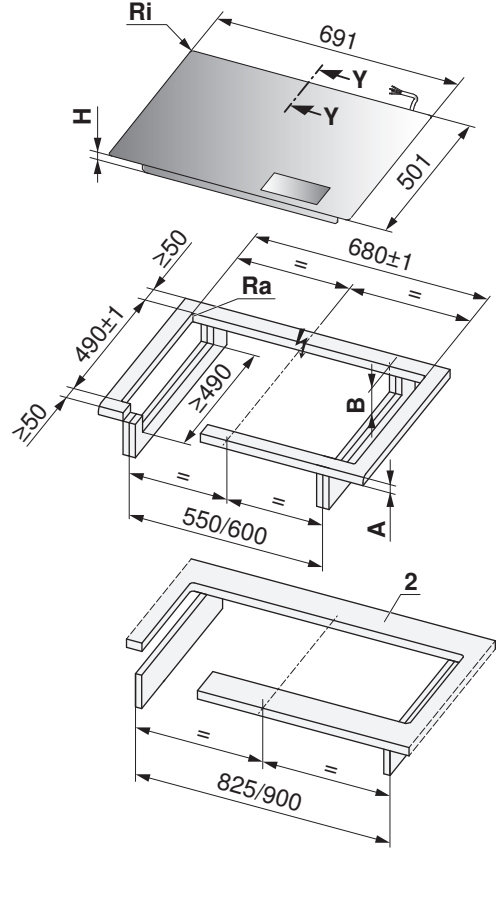


- Ausschnitteckradien ≤ 5 mm anstreben
- Gerät-Eckradien 2 mm

CookTop V6000 I906 FullFlex (31134)



CookTop V6000 I705 FullFlex (31132)



* Der Freiraum ist zwingend einzuhalten!

2 Vordere und hintere Stege sind unterseitig armiert. Die Stegbreite wird vom Hersteller der Steinabdeckung festgelegt. Je nach Eigenschaft des Steins kann die Mindest-Stegbreite variieren.

Typ	A frei nach Hersteller	B	H	Eckradius Ra/Ri
CookTop V6000 I906 FullFlex, CookTop V6000 I705 FullFlex	≤ 40 mm	≥ 82 mm	72 mm	5/2 mm

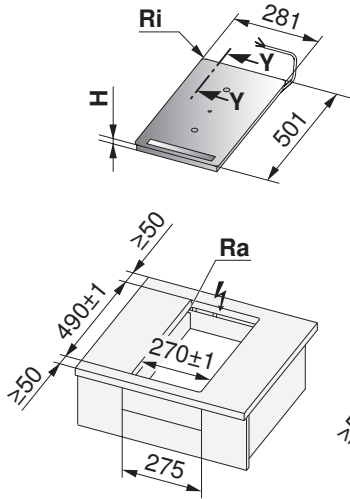
- A** Arbeitsplattendicke
- B** Erforderlicher Freiraum im Service-Austausch über die gesamte Ausschnittfläche
- H** Mass von der Oberseite der Arbeitsplatte bis zur Unterseite des Kochfeldes
- Ra** Ausschnitt-Eckradien aussen
- Ri** Geräte-Eckradien
- S** Schublade/Möbel
- T** Lüftungsschutzblech
- U** Lufteinlass

Aufliegender Einbau mit «DualDesign»

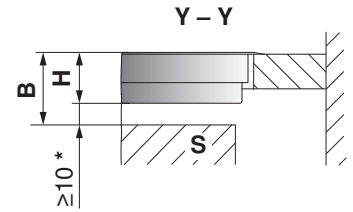
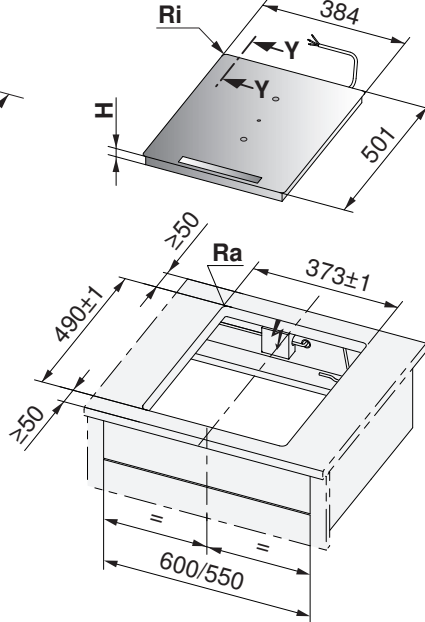


- Ausschnitteckradien ≤ 5 mm anstreben
- Gerät-Eckradien 2 mm

CookTop V4000 I302 (31143)



CookTop V4000 I402 (31144)



* Der Freiraum ist zwingend einzuhalten!

Typ	B	H	Eckradius Ra/Ri
CookTop V4000	$\geq 61,7$ mm	51,7 mm	5/2 mm

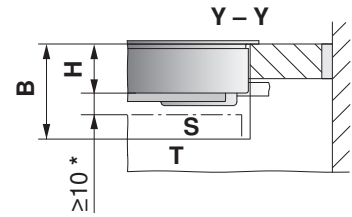
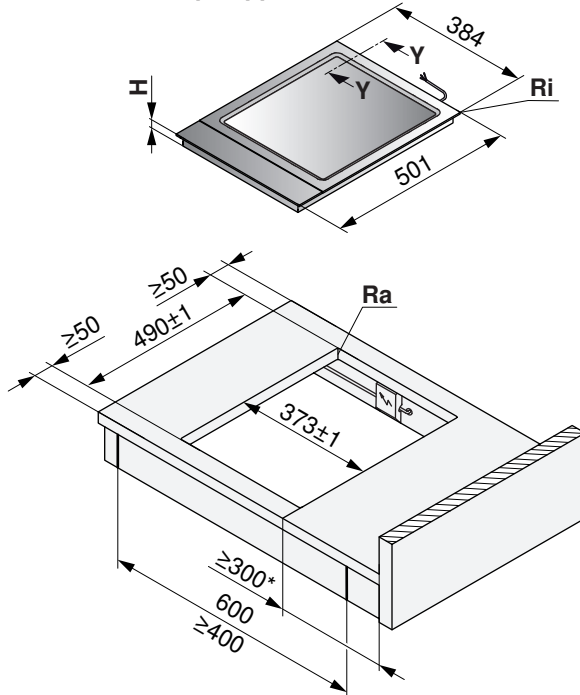
- B** Erforderlicher Freiraum für die Belüftung und Service-Austausch über die gesamte Ausschnittfläche
H Mass von der Oberseite der Arbeitsplatte bis zur Unterseite des Kochfeldes (Ventilationsöffnung)
Ra Ausschnitt-Eckradien aussen
Ri Geräte-Eckradien
S Schublade/Möbel

Aufliegender Einbau mit «DualDesign»



- Ausschnitteckradien ≤ 5 mm anstreben
- Gerät-Eckradien 2 mm

CookTop Teppan Yaki I40 (31140)



* Beidseitig, aus arbeitstechnischen Gründen

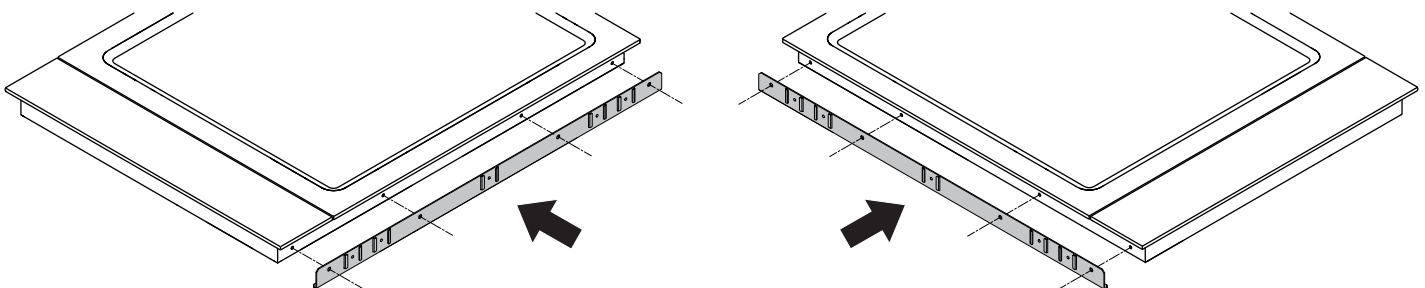
Typ	B	H	Eckradius Ra/Ri
CookTop Teppan Yaki	≥ 74 mm	64 mm	0–5/2 mm

- B** Erforderlicher Freiraum für die Belüftung und Service-Austausch über die gesamte Ausschnittfläche
- H** Mass von der Oberseite der Arbeitsplatte bis zur Unterseite des Kochfeldes (Ventilationsöffnung)
- Ra** Ausschnitt-Eckradien aussen
- Ri** Geräte-Eckradien
- S** Schublade/Möbel
- T** Seitenwand

Kombinationseinbau

Für den aufliegenden Kombinationseinbau wird das Seitenleisten-Set 1028587 und der Zwischensteg 1014361 (Edelstahl) oder 1019199 (Schwarz) benötigt.

► Die Seitenleisten müssen auf der linken und rechten Seite des Geräts mit je vier Schrauben befestigt werden.



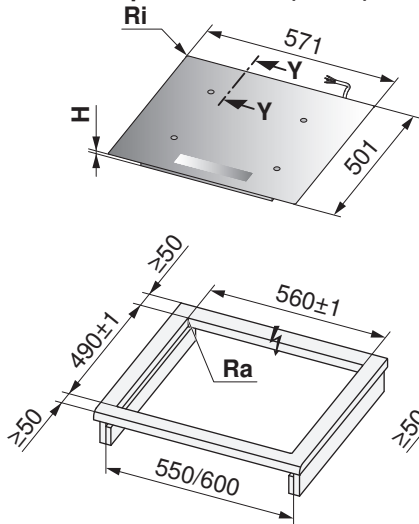
Der aufliegende Kombinationseinbau ist im Dokument 1013770 beschrieben.

Aufliegender Einbau mit «DualDesign»

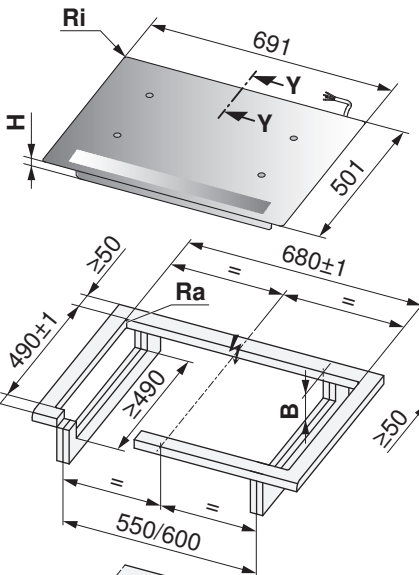


- Ausschnitteckradien ≤ 5 mm anstreben
- Gerät-Eckradien 2 mm

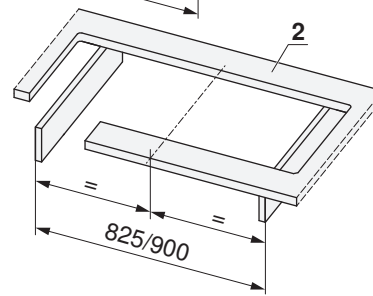
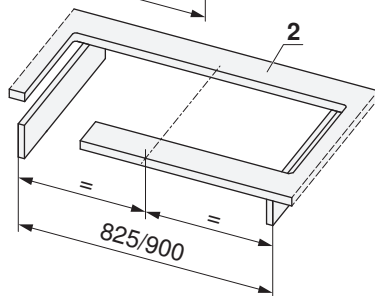
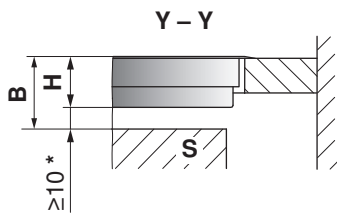
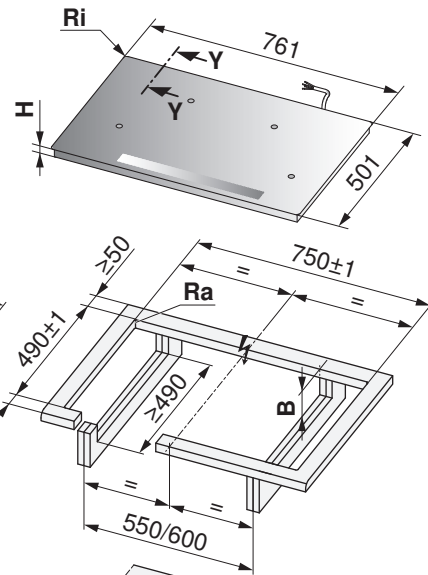
**CookTop V2000 I604 (31159),
 CookTop V2000 I604 (31148),
 CookTop V4000 I604 (31115/31157),
 CookTop V2000 J604 (31139)**



**CookTop V2000 I704 (31147),
 CookTop V4000 I704 (31116),
 CookTop V2000 J704 (31137)**



**CookTop V2000 I804 (31146),
 CookTop V4000 I804 (31112/31158),
 CookTop V2000 J804 (31138)**



* Der Freiraum ist zwingend einzuhalten!

2 Vordere und hintere Stege sind unterseitig armiert. Die Stegbreite wird vom Hersteller der Steinabdeckung festgelegt. Je nach Eigenschaft des Steins kann die Mindest-Stegbreite variieren.

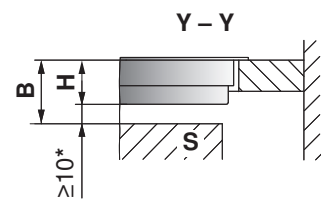
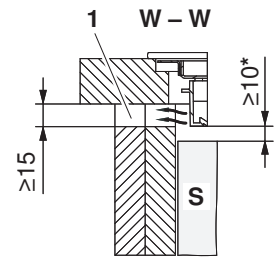
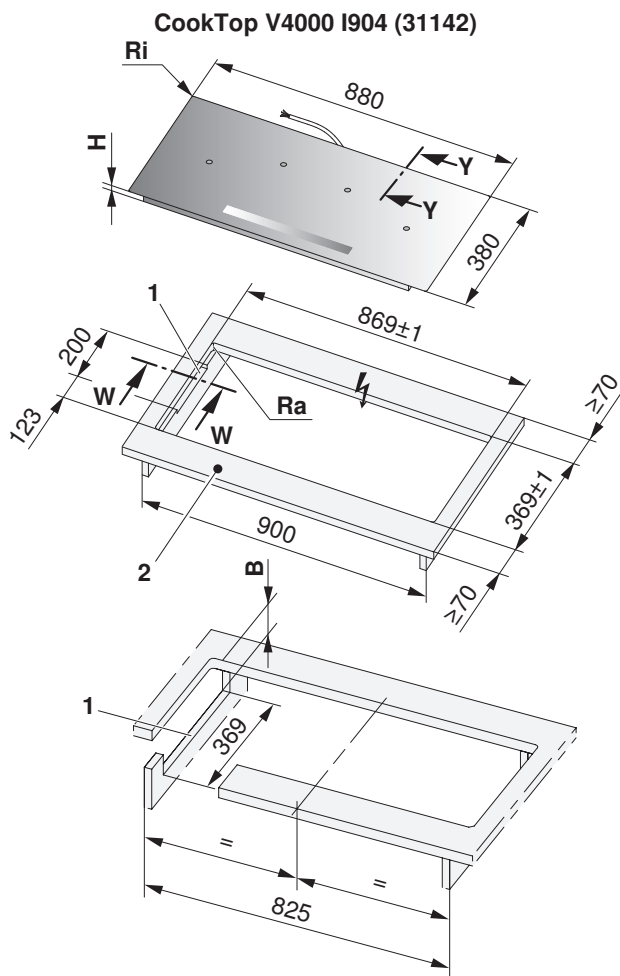
Typ	B	H	Eckradius Ra/Ri
CookTop V2000 (31137-31139, 31146-31148) CookTop V4000 (31112, 31115, 31116)	≥ 60 mm	50 mm	5/2 mm
CookTop V2000 (31159)	≥ 71 mm	49 mm	5/2 mm
CookTop V4000 (31157, 31158)	≥ 58 mm	48 mm	5/2 mm

- B** Erforderlicher Freiraum für die Belüftung und Service-Austausch über die gesamte Ausschnittfläche
- H** Mass von der Oberseite der Arbeitsplatte bis zur Unterseite des Kochfeldes (Ventilationsöffnung)
- Ra** Ausschnitt-Eckradien aussen
- Ri** Geräte-Eckradien
- S** Schublade/Möbel

Aufliegender Einbau mit «DualDesign»



- Ausschnitteckradien ≤ 5 mm anstreben
- Gerät-Eckradien 2 mm



* Der Freiraum ist zwingend einzuhalten!

- 1 Ausschnitte in Seitenwände links/rechts bei Nischenbreite ≥ 900 mm, erforderlich für die Belüftung des Gerätes.
- 2 Vordere und hintere Stege sind unterseitig armiert. Die Stegbreite wird vom Hersteller der Steinabdeckung festgelegt. Je nach Eigenschaft des Steins kann die Mindest-Stegbreite variieren.

Typ	B	H	Eckradius Ra/Ri
CookTop V4000	≥ 61 mm	51 mm	5/2 mm

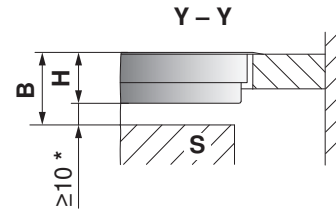
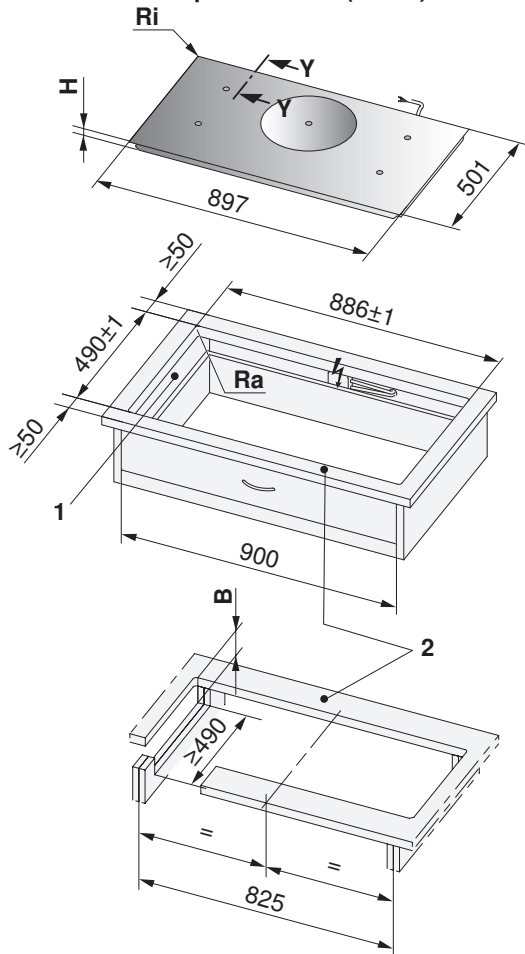
- B** Erforderlicher Freiraum für die Belüftung und Service-Austausch über die gesamte Ausschnittfläche
H Mass von der Oberseite der Arbeitsplatte bis zur Unterseite des Kochfeldes (Ventilationsöffnung)
Ra Ausschnitt-Eckradien aussen
Ri Geräte-Eckradien
S Schublade/Möbel

Aufliegender Einbau mit «DualDesign»



- Ausschnitteckradien ≤ 5 mm anstreben
- Gerät-Eckradien 2 mm

CookTop V6000 I905 (31114)



* Der Freiraum ist zwingend einzuhalten!

- 1 Ausschnitte in Seitenwände links/rechts bei Nischenbreite ≥ 900 mm, erforderlich für die Belüftung des Gerätes.
- 2 Vordere und hintere Stege sind unterseitig armiert. Die Stegbreite wird vom Hersteller der Steinabdeckung festgelegt. Je nach Eigenschaft des Steins kann die Mindest-Stegbreite variieren.

Typ	B	H	Eckradius Ra/Ri
CookTop V6000	$\geq 63,3$ mm	53,3 mm	5/2 mm

- B** Erforderlicher Freiraum für die Belüftung und Service-Austausch über die gesamte Ausschnittfläche
H Mass von der Oberseite der Arbeitsplatte bis zur Unterseite des Kochfeldes (Ventilationsöffnung)
Ra Ausschnitt-Eckradien aussen
Ri Geräte-Eckradien
S Schublade/Möbel

8.8 Flächenbündiger Einbau mit «DualDesign»



Kochfeld muss nach unten ausbaubar sein!

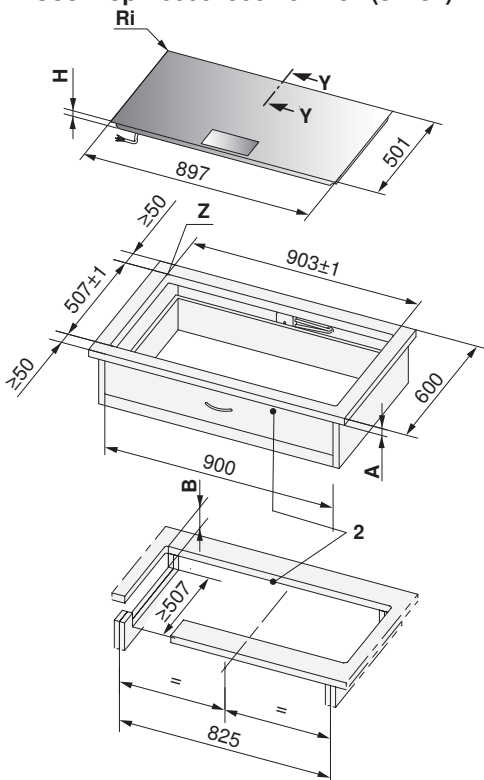


Der Einbau eines Lüftungsschutzbleches mit Dichtung wird dringend empfohlen.

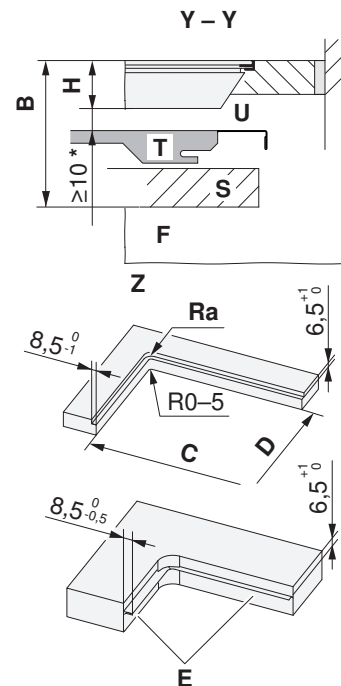
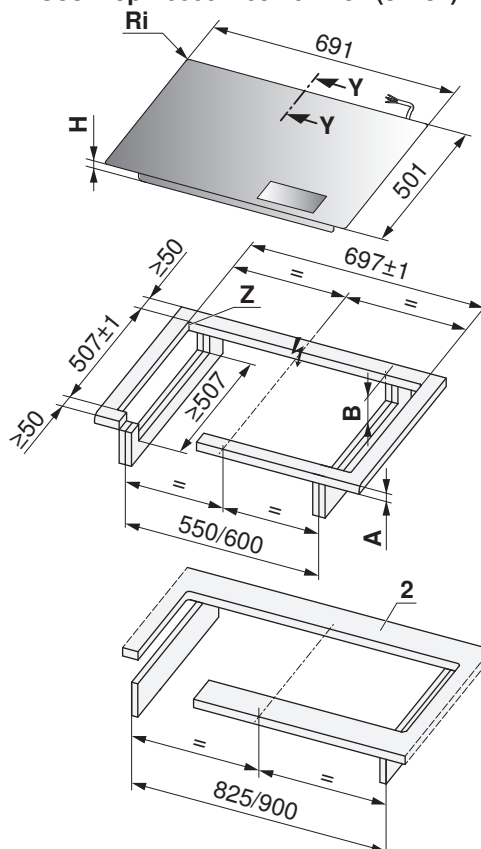


- Ausschnitteckradien ≤ 5 mm anstreben
- Gerät-Eckradien 2 mm

CookTop V6000 I906 FullFlex (31134)



CookTop V6000 I705 FullFlex (31132)



* Der Freiraum ist zwingend einzuhalten!

2 Vordere und hintere Stege sind unterseitig armiert. Die Stegbreite wird vom Hersteller der Steinabdeckung festgelegt. Je nach Eigenschaft des Steins kann die Mindest-Stegbreite variieren.

Typ	A frei nach Hersteller	B	C/D	H	Eckradius Ra/Ri
CookTop V6000 I906 FullFlex	≤ 40 mm	≥ 150 mm	886/490 mm	76 mm	5/2 mm
CookTop V6000 I705 FullFlex			680/490 mm		

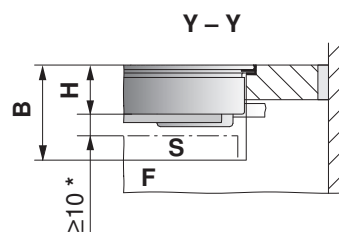
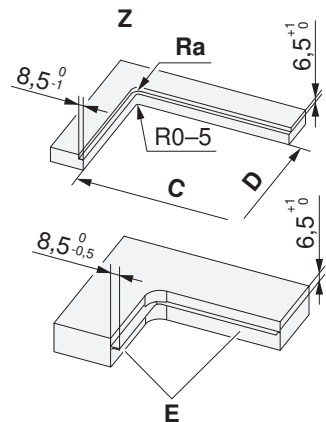
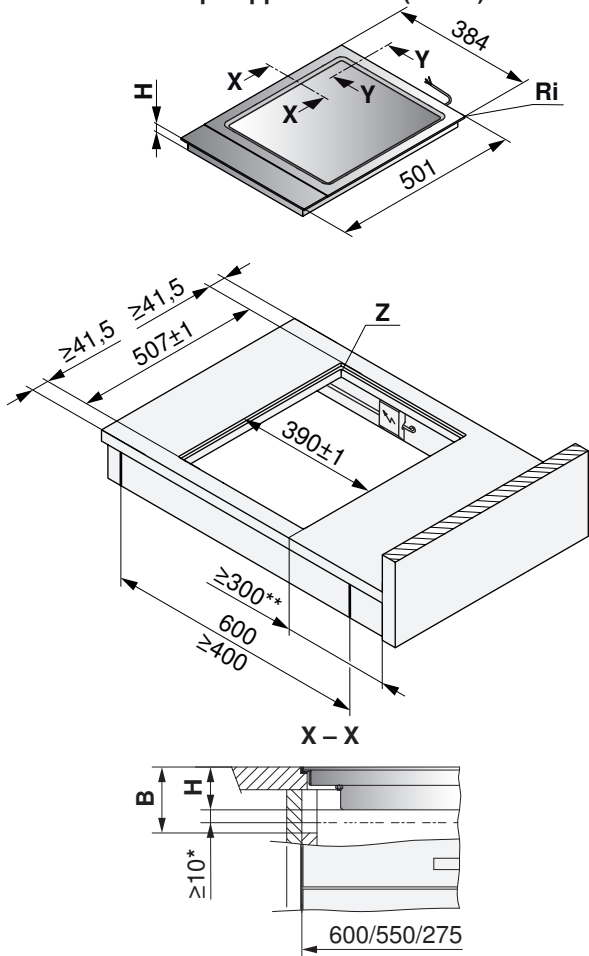
- A** Arbeitsplattendicke
- B** Erforderlicher Freiraum im Service-Austausch über die gesamte Ausschnittfläche
- E** Stahlwinkel geklebt oder geschraubt
- F** Seitenwand
- H** Mass von der Oberseite der Arbeitsplatte bis zur Unterseite des Kochfeldes
- Ra** Ausschnitt-Eckradien aussen
- Ri** Geräte-Eckradien
- S** Schublade/Möbel
- T** Lüftungsschutzblech
- U** Lufteinlass

Flächenbündiger Einbau mit «DualDesign»



- Ausschnitteckradien ≤ 5 mm anstreben
- Gerät-Eckradien 2 mm

CookTop TeppanYaki I40 (31140)



* Der Freiraum ist zwingend einzuhalten (für Lüftung)!

** Beidseitig, aus arbeitstechnischen Gründen.

Typ	B	C/D	H	Eckradius Ra/Ri
CookTop Teppan Yaki	$\geq 73,6$ mm	373/490 mm	64 mm	5/2 mm

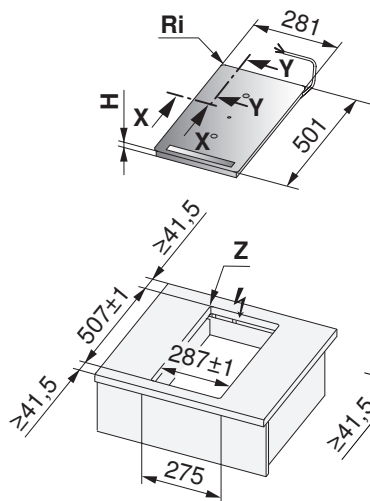
- B** Erforderlicher Freiraum für die Belüftung und Service-Austausch über die gesamte Ausschnittfläche
- E** Stahlwinkel geklebt oder geschraubt
- F** Seitenwand
- H** Mass von der Oberseite der Arbeitsplatte bis zur Unterseite des Kochfeldes (Ventilationsöffnung)
- Ra** Ausschnitt-Eckradien aussen
- Ri** Geräte-Eckradien
- S** Schublade/Möbel

Flächenbündiger Einbau mit «DualDesign»

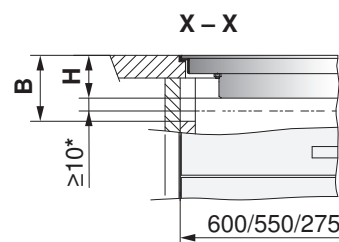
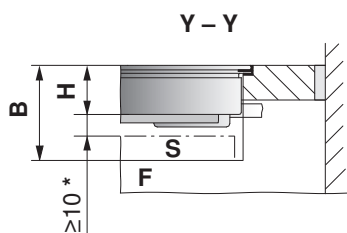
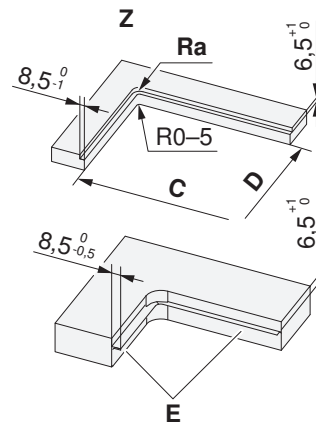
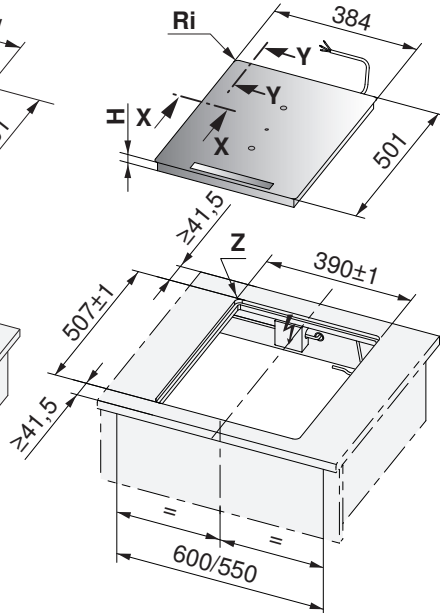


- Ausschnitteckradien ≤ 5 mm anstreben
- Gerät-Eckradien 2 mm

CookTop V4000 I302 (31143)



CookTop V4000 I402 (31144)



* Der Freiraum ist zwingend einzuhalten!

Typ	B	C/D	H	Eckradius Ra/Ri
CookTop V4000 I302	≥75 mm	270/490 mm	51,7 mm	5/2 mm
CookTop V4000 I402		373/490 mm	51,7 mm	

- B** Erforderlicher Freiraum für die Belüftung und Service-Austausch über die gesamte Ausschnittfläche
- E** Stahlwinkel geklebt oder geschraubt
- F** Seitenwand
- H** Mass von der Oberseite der Arbeitsplatte bis zur Unterseite des Kochfeldes (Ventilationsöffnung)
- Ra** Ausschnitt-Eckradien aussen
- Ri** Geräte-Eckradien
- S** Schublade/Möbel

Flächenbündiger Einbau mit «DualDesign»

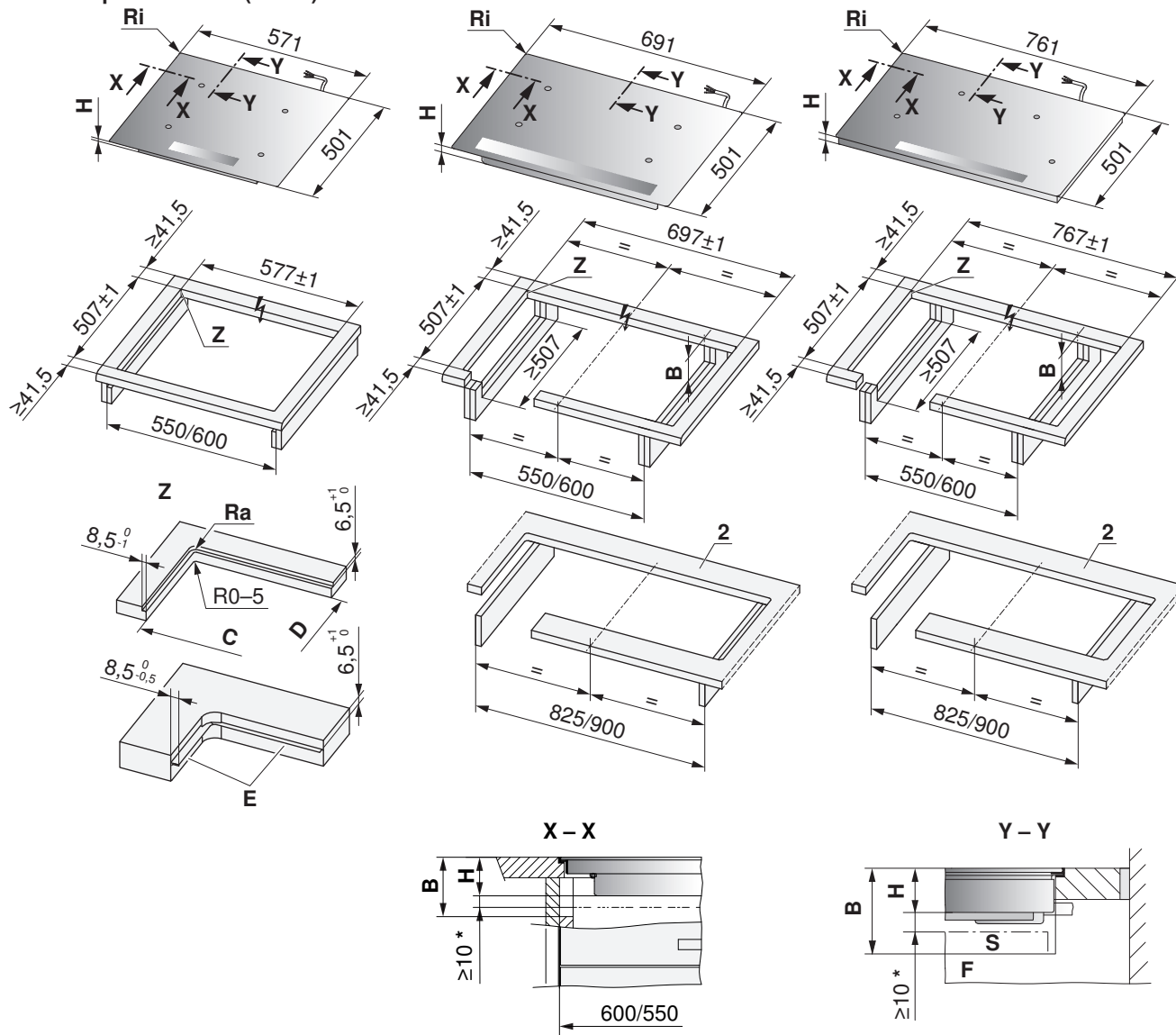


- Ausschnitteckradien ≤ 5 mm anstreben
- Gerät-Eckradien 2 mm

**CookTop V2000 I604 (31159),
CookTop V2000 I604 (31148),
CookTop V4000 I604 (31115/31157),
CookTop V2000 J604 (31139)**

**CookTop V2000 I704 (31147),
CookTop V4000 I704 (31116),
CookTop V2000 J704 (31137)**

**CookTop V2000 I804 (31146),
CookTop V4000 I804 (31112/31158),
CookTop V2000 J804 (31138)**



* Der Freiraum ist zwingend einzuhalten (für Lüftung)!

2 Vordere und hintere Stege sind unterseitig armiert. Die Stegbreite wird vom Hersteller der Steinabdeckung festgelegt. Je nach Eigenschaft des Steins kann die Mindest-Stegbreite variieren.

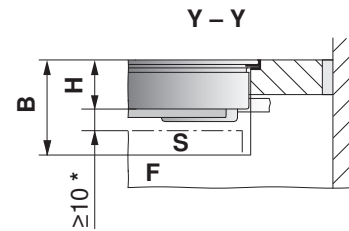
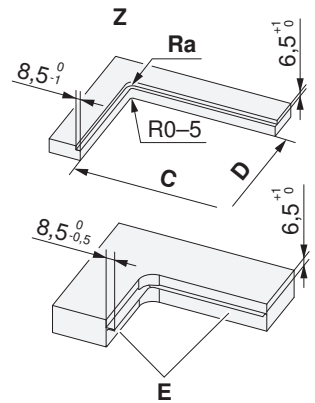
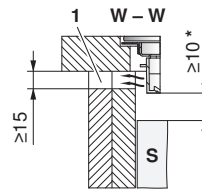
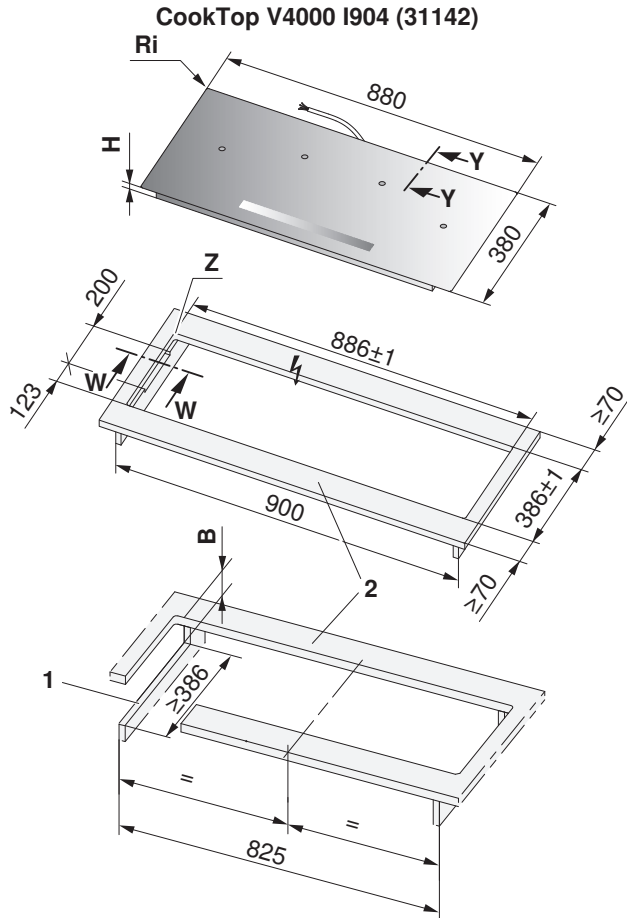
Typ	B	C/D	H	Eckradius Ra/Ri
CookTop V2000 I604 (31148)/J604, CookTop V4000 I604 (31115)	≥75 mm	560/490 mm	51,7 mm	5/2 mm
CookTop V2000 I604 (31159)		560/490 mm	53,0 mm	
CookTop V4000 I604 (31157)		560/490 mm	52,0 mm	
CookTop V2000 I704/J704, CookTop V4000 I704		680/490 mm	51,7 mm	
CookTop V2000 I804/J804, CookTop V4000 I804 (31112)		750/490 mm	51,7 mm	
CookTop V4000 I804 (31158)		750/490 mm	52,0 mm	

- B** Erforderlicher Freiraum für die Belüftung und Service-Austausch über die gesamte Ausschnittfläche
- E** Stahlwinkel geklebt oder geschraubt
- F** Seitenwand
- H** Mass von der Oberseite der Arbeitsplatte bis zur Unterseite des Kochfeldes (Ventilationsöffnung)
- Ra** Ausschnitt-Eckradien aussen
- Ri** Geräte-Eckradien
- S** Schublade/Möbel

Flächenbündiger Einbau mit «DualDesign»



- Ausschnitteckradien ≤5 mm anstreben
- Gerät-Eckradien 2 mm



* Der Freiraum ist zwingend einzuhalten!

- 1** Ausschnitte in Seitenwände links/rechts bei Nischenbreite ≥900 mm, erforderlich für die Belüftung des Gerätes.
- 2** Vordere und hintere Stege sind unterseitig armiert. Die Stegbreite wird vom Hersteller der Steinabdeckung festgelegt. Je nach Eigenschaft des Steins kann die Mindest-Stegbreite variieren.

Typ	B	C/D	H	Eckradius Ra/Ri
CookTop V4000	≥75 mm	869/369 mm	51 mm	5/2 mm

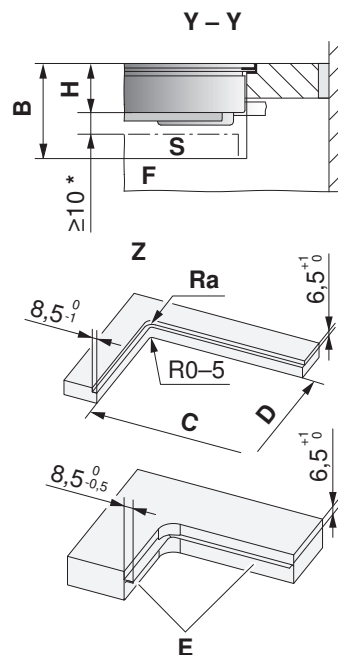
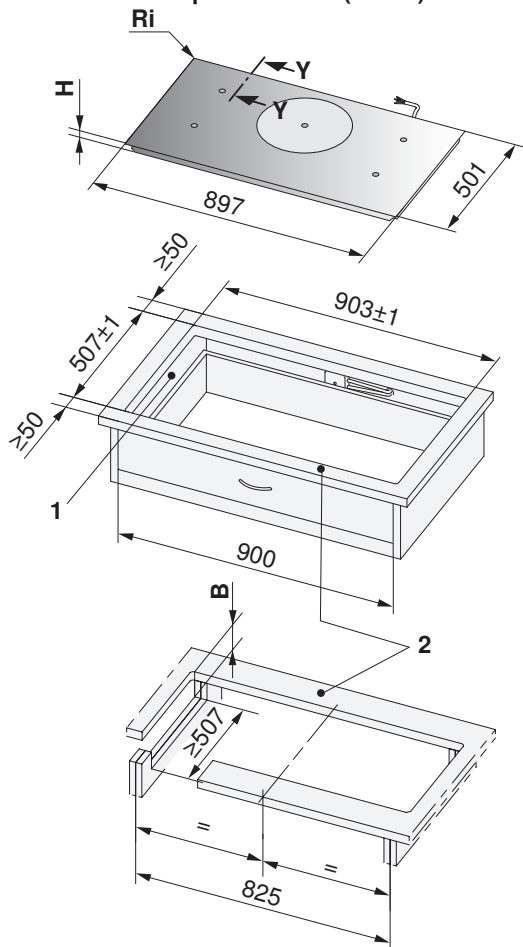
- B** Erforderlicher Freiraum für die Belüftung und Service-Austausch über die gesamte Ausschnittfläche
- E** Stahlwinkel geklebt oder geschraubt
- F** Seitenwand
- H** Mass von der Oberseite der Arbeitsplatte bis zur Unterseite des Kochfeldes (Ventilationsöffnung)
- Ra** Ausschnitt-Eckradien aussen
- Ri** Geräte-Eckradien
- S** Schublade/Möbel

Flächenbündiger Einbau mit «DualDesign»



- Ausschnitteckradien ≤ 5 mm anstreben
- Gerät-Eckradien 2 mm

CookTop V6000 I905 (31114)



* Der Freiraum ist zwingend einzuhalten!

- 1 Ausschnitte in Seitenwände links/rechts bei Nischenbreite ≥ 900 mm, erforderlich für die Belüftung des Gerätes.
- 2 Vordere und hintere Stege sind unterseitig armiert. Die Stegbreite wird vom Hersteller der Steinabdeckung festgelegt. Je nach Eigenschaft des Steins kann die Mindest-Stegbreite variieren.

Typ	B	C/D	H	Eckradius Ra/Ri
CookTop V6000	≥ 75 mm	886/490 mm	53,3 mm	5/2 mm

- B** Erforderlicher Freiraum für die Belüftung und Service-Austausch über die gesamte Ausschnittfläche
- E** Stahlwinkel geklebt oder geschraubt
- F** Seitenwand
- H** Mass von der Oberseite der Arbeitsplatte bis zur Unterseite des Kochfeldes (Ventilationsöffnung)
- Ra** Ausschnitt-Eckradien aussen
- Ri** Geräte-Eckradien
- S** Schublade/Möbel

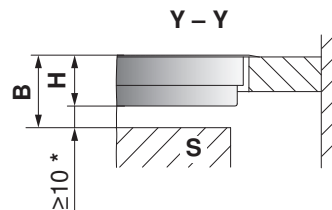
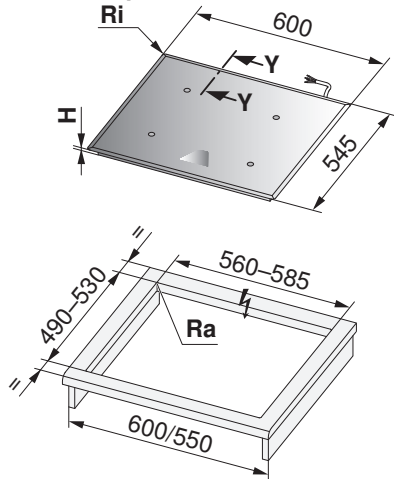
8.9 Einbau mit Übermass-Einbaurahmen



Einbau in Spezialausschnitte für Chromnickelstahl-Komplettabdeckungen mit Befestigungslaschen.

- Ausschnitt-Eckradien von ≤ 10 mm anstreben
- Gerät-Eckradien 8 mm

CookTop V4000 I604 (31115)



* Der Freiraum ist zwingend einzuhalten!

Typ	B	H	Eckradius Ra/Ri
CookTop V4000	$\geq 58,2$ mm	48,2 mm	10/8 mm

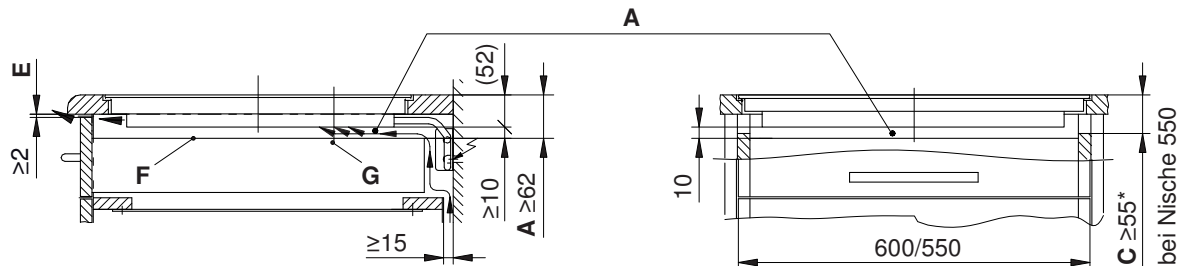
- B** Erforderlicher Freiraum für die Belüftung und Service-Austausch über die gesamte Ausschnittfläche
- H** Mass von der Oberseite der Arbeitsplatte bis zur Unterseite des Kochfeldes (Ventilationsöffnung)
- Ra** Ausschnitt-Eckradien aussen
- Ri** Geräte-Eckradien
- S** Schublade/Möbel

8.10 Einbau ohne Lüftungsschutzblech



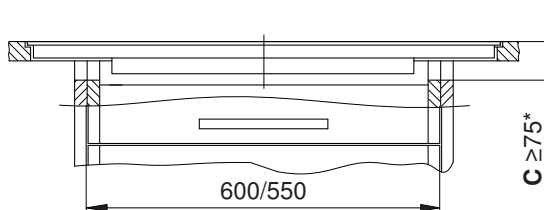
Anforderungen für eine optimale Lüftung (siehe Seite 68).

CookTop V2000 I604, CookTop V4000 I604 (31115)

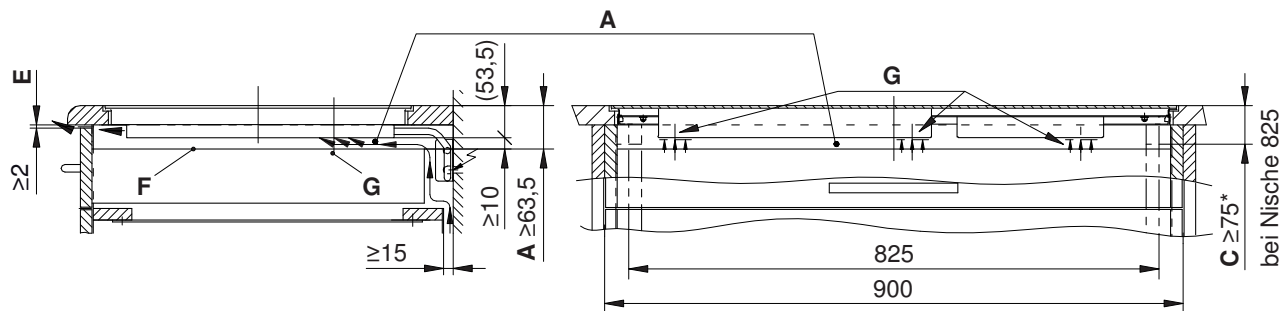


CookTop V2000 I704/I804, CookTop V4000 I704/I804, CookTop V4000 I604 (31157)

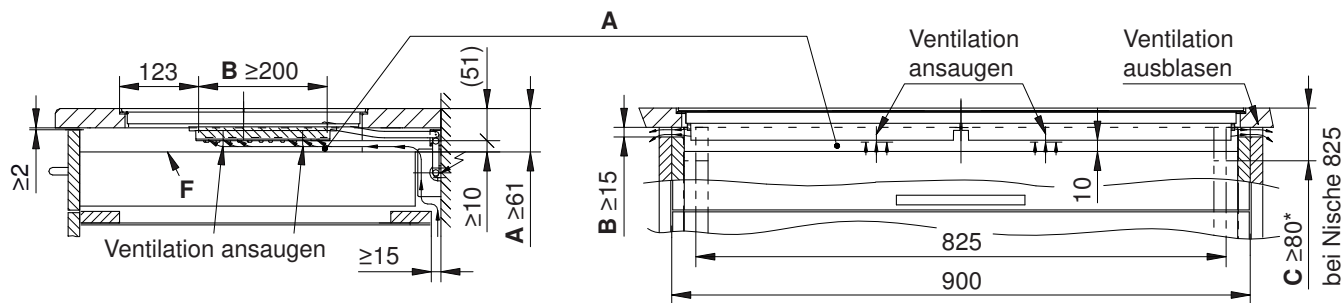
Siehe Skizze oben



CookTop V6000 I905

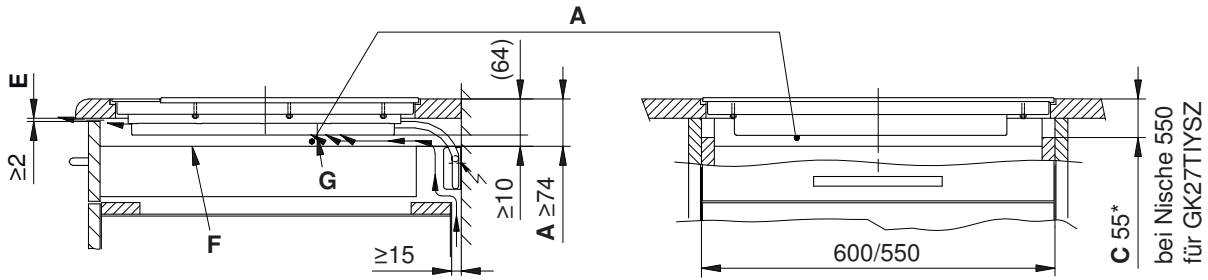


CookTop V4000 I904

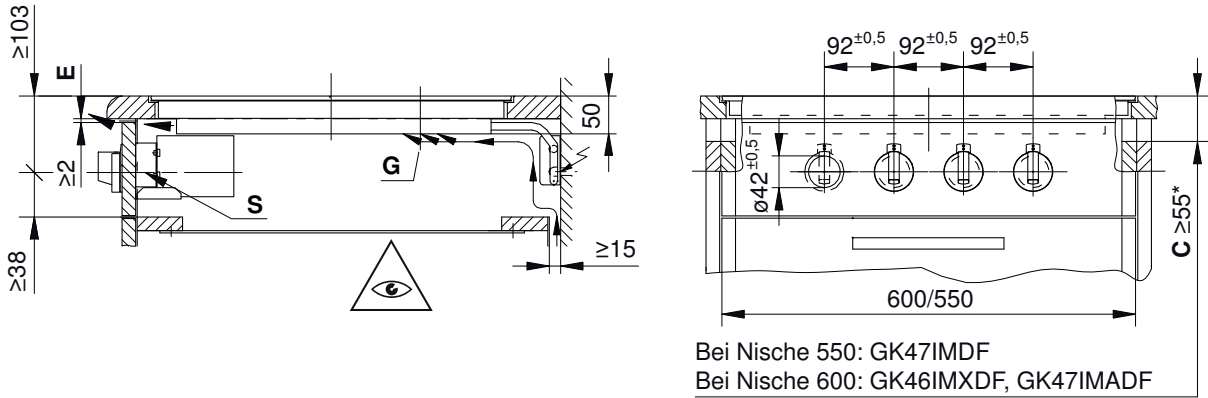


- * Bei flächenbündigen Geräten erforderlich
- A** Erforderlicher Raum unterhalb der Arbeitsplatte für die Belüftung des Geräts
- B** Ausschnitt in Seitenwänden links und rechts erforderlich für die Belüftung des Geräts
- C** Ausschnitt in Seitenwänden für Demontage nach unten bei flächenbündiger Ausführung
- E** Luftspalt über ganze Möbelementbreite
- F** Schublade
- G** Ventilator

CookTop Teppan Yaki I40



CookTop V2000 J604/J704/J804



Der berührungssichere Zwischenboden muss von unten weggeschraubt werden können.

- * Bei flächenbündigen Geräten erforderlich
- A** Erforderlicher Raum unterhalb der Arbeitsplatte für die Belüftung des Geräts
- B** Ausschnitt in Seitenwänden links und rechts erforderlich für die Belüftung des Geräts
- C** Ausschnitt in Seitenwänden für Demontage nach unten bei flächenbündiger Ausführung
- E** Luftspalt über ganze Möbelementbreite
- F** Schublade
- G** Ventilator
- S** Drehschalter

8.11 Einbau mit Lüftungsschutzblech

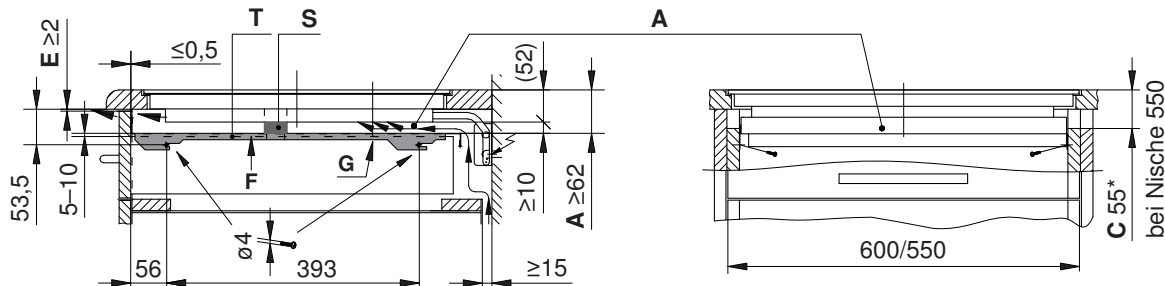
Für nähere Informationen siehe Kapitel Zubehör (siehe Seite 218).



Anforderungen für eine optimale Lüftung (siehe Seite 68).

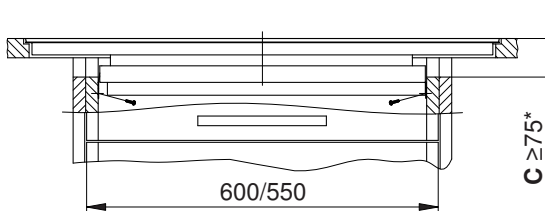
Bei Induktions-Kochfeldern mit Drehschalter-Steuerung ist der Einbau eines Lüftungsschutzblechs nicht möglich.

CookTop V2000 I604 (31159)

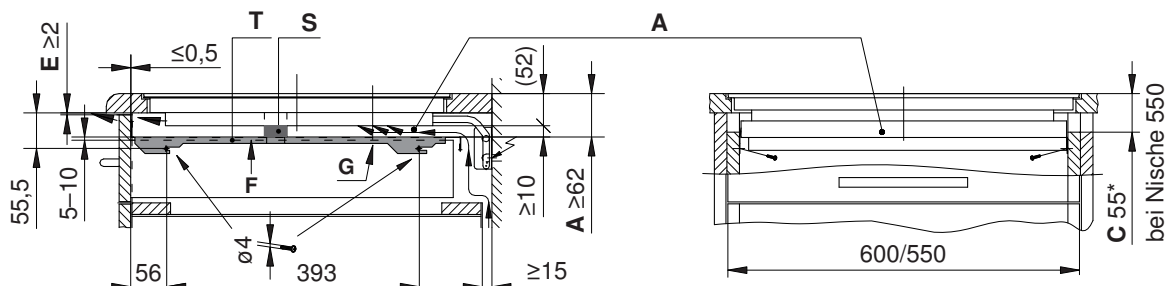


CookTop V4000 I604/I804 (31157/31158)

Siehe Skizze oben

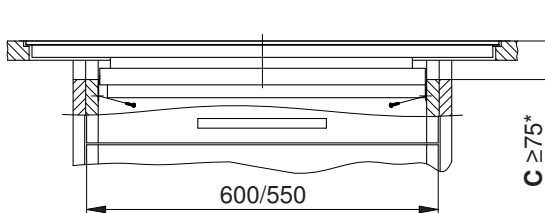


CookTop V2000 I604 (31148), CookTop V4000 I604 (31115)



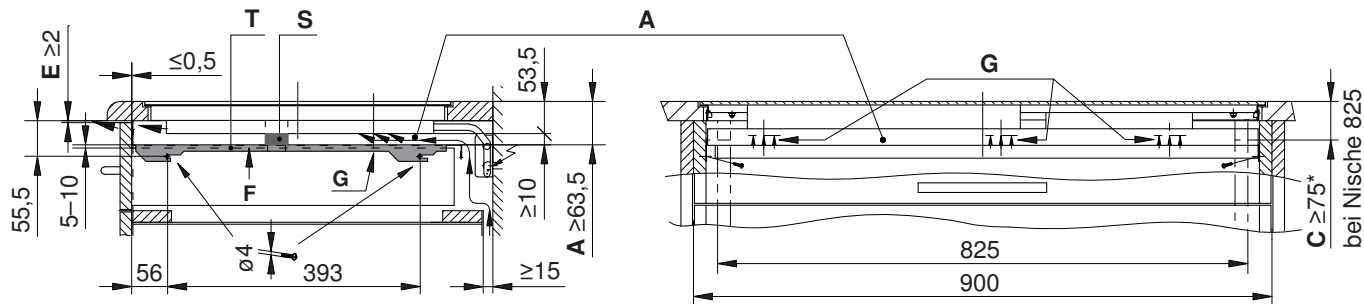
CookTop V2000 I704/I804, CookTop V4000 I704/I804 (31112)

Siehe Skizze oben

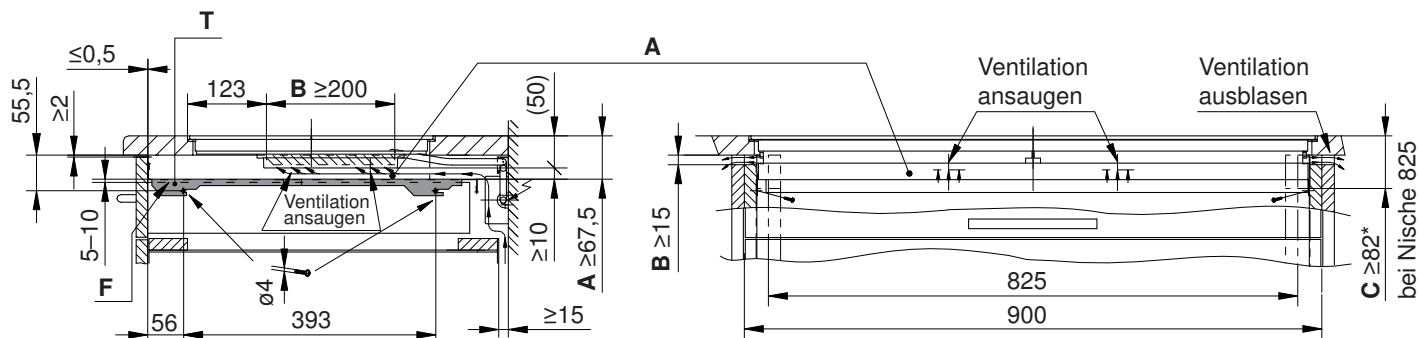


- * Bei flächenbündigen Geräten erforderlich
- A** Erforderlicher Raum unterhalb der Arbeitsplatte für die Belüftung des Geräts
- B** Ausschnitt in Seitenwänden links und rechts erforderlich für die Belüftung des Geräts
- C** Ausschnitt in Seitenwänden für Demontage nach unten bei flächenbündiger Ausführung
- E** Luftspalt über ganze Möbelementbreite
- F** Schublade
- G** Ventilator
- S** Dichtung gut anliegend über Möbelementbreite
- T** Lüftungsschutzblech

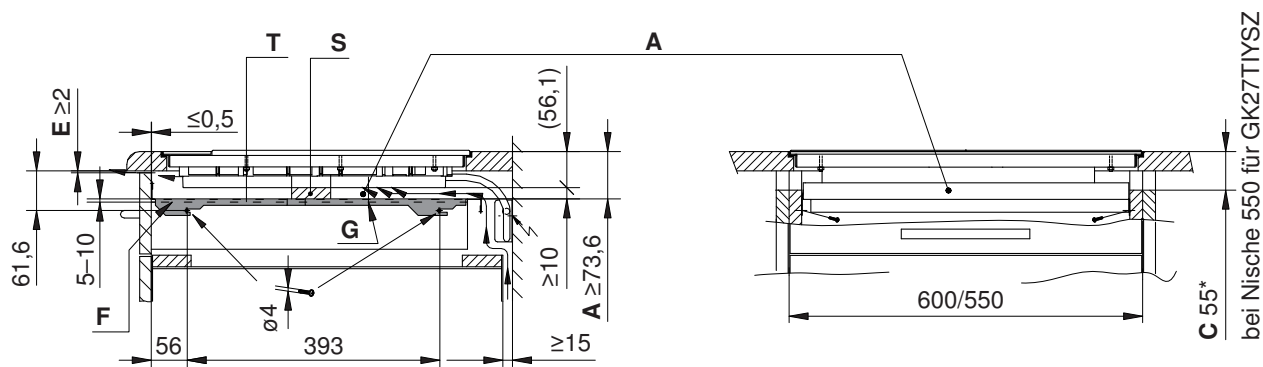
CookTop V6000 I905



CookTop V4000 I904



CookTop Teppan Yaki I40

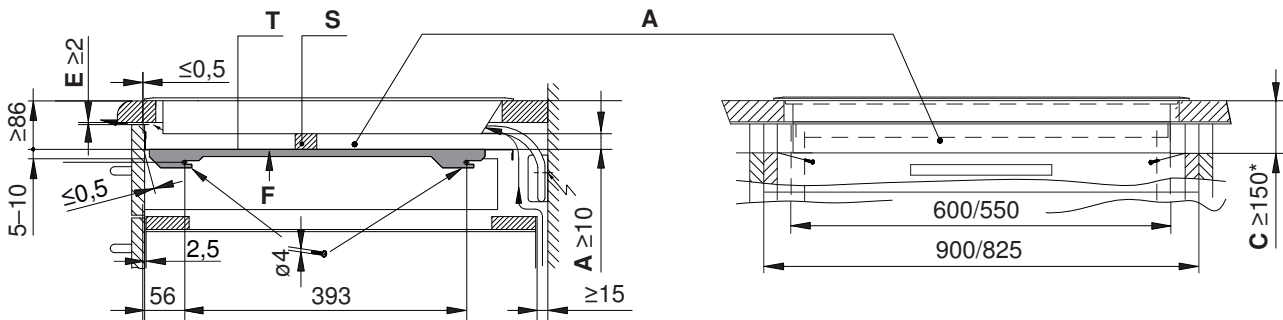


- * Bei flächenbündigen Geräten erforderlich
- A** Erforderlicher Raum unterhalb der Arbeitsplatte für die Belüftung des Geräts
- B** Ausschnitt in Seitenwänden links und rechts erforderlich für die Belüftung des Geräts
- C** Ausschnitt in Seitenwänden für Demontage nach unten bei flächenbündiger Ausführung
- E** Luftspalt über ganze Möbelementbreite $\geq 17 \text{ cm}^2$
- F** Schublade
- G** Ventilator
- S** Dichtung gut anliegend über Möbelementbreite
- T** Lüftungsschutzblech

CookTop V6000 I906 FullFlex



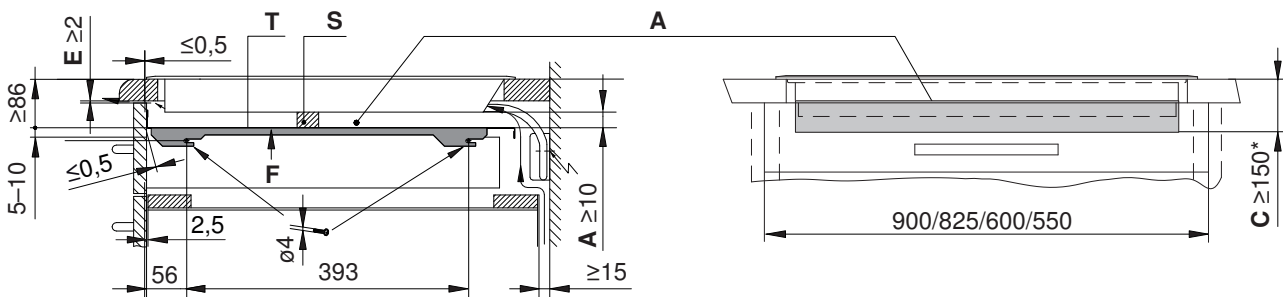
Der Einbau eines Lüftungsschutzbleches mit Dichtung wird dringend empfohlen.



CookTop V6000 I705 FullFlex



Der Einbau eines Lüftungsschutzbleches mit Dichtung wird dringend empfohlen.



- * Bei flächenbündigen Geräten erforderlich
- A** Erforderlicher Raum unterhalb der Arbeitsplatte für die Belüftung des Geräts
- B** Ausschnitt in Seitenwänden links und rechts erforderlich für die Belüftung des Geräts
- C** Ausschnitt in Seitenwänden für Demontage nach unten bei flächenbündiger Ausführung
- E** Luftspalt über ganze Möbelementbreite $\geq 17 \text{ cm}^2$
- F** Schublade
- G** Ventilator
- S** Dichtung gut anliegend über Möbelementbreite
- T** Lüftungsschutzblech

9 Glaskeramik-Kochfelder CookTop (bisher Toptronic)

9.1 Allgemeine Hinweise



Der empfohlene Abstand von 20 mm zwischen Unterseite der Kochfeldwanne und darunterliegenden Möbelteilen aus brennbarem Material ist anzustreben. Der Abstand vom Kochfeldausschnitt zu brennbaren Wänden (links, rechts, hinten) muss ≥ 50 mm betragen, beim flächenbündigen Einbau $\geq 41,5$ mm und beim GK45TEPSZ ≥ 55 mm betragen.

Bei direktem Unterbau einer Schublade – falls die Wanne von unten her ohne Werkzeug berührt werden kann – ist ein Berührungsschutz zwingend. Das Thermo-Abschirmblech-Set (siehe Zubehör (siehe Seite 214)) ist dafür zu empfehlen.



Eine einwandfreie Reparatur kann nur gewährleistet werden, wenn jederzeit eine zerstörungsfreie Deinstallation des gesamten Gerätes möglich ist.

Die Plattenbilder der einzubauenden Kochfelder können von den hier abgebildeten Kochfeldern abweichen!

Geschätzte Kundin, geschätzter Kunde

In dieser Planungshilfe finden Sie die Masse aller aktuellen Glaskeramik-Kochfelder.

Seit April 2013 benötigen die meisten **flächenbündigen** Toptronic-Kochfelder vergrösserte Ausschnittmasse und andere Eckradien. Falls Sie ein Gerät besitzen, das vor April 2013 produziert wurde, ist zwingend auf die richtigen Ausschnittmasse zu achten.

Sie finden diese Ausschnittmasse für flächenbündige Toptronic-Kochfelder im Kapitel Glaskeramik-Kochfelder für den Ersatzmarkt (siehe Seite 103).

Geräte für den Austausch mit den bisherigen Massen sind teilweise auf Anfrage noch erhältlich.

Besten Dank für die Kenntnisnahme.

Ihre V-ZUG AG

9.2 Elektrische Anschlussdaten



Allgemeine Informationen zu den elektrischen Anschlüssen und eine Übersicht der Positionen finden Sie im Kapitel Übersicht Anschlüsse, Bereiche und Masse (siehe Seite 6).

Typ	Netzanschluss	Absicherung	Netzkabel
CookTop V2000 A302	230 V~ 50 Hz	16 A	1,7 m ohne Stecker
CookTop V2000 A604, CookTop V4000 A604/A604B/A704	400 V 2~ 50 Hz oder 400 V 3~ 50 Hz	16 A oder 10 A	
CookTop V6000 A804B, CookTop V6000 A904B	400 V 2N~ 50 Hz	16 A	
CookTop V6000 A905	400 V 3N~ 50 Hz		

9.3 Aufliegender Einbau mit Normal-Einbaurahmen



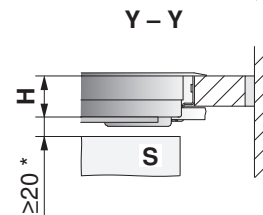
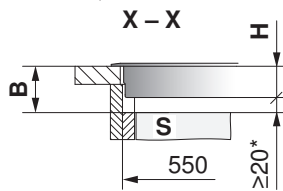
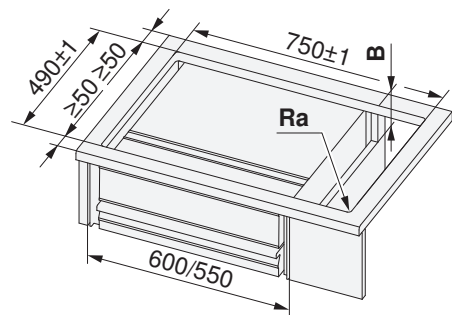
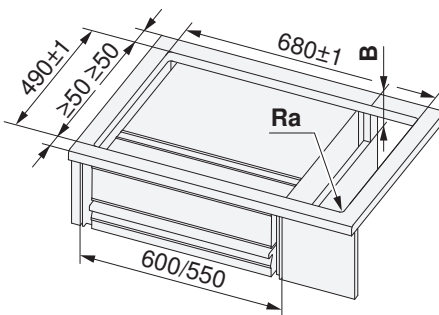
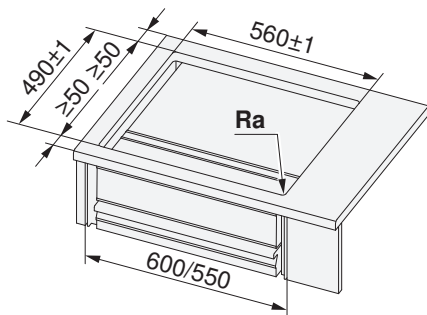
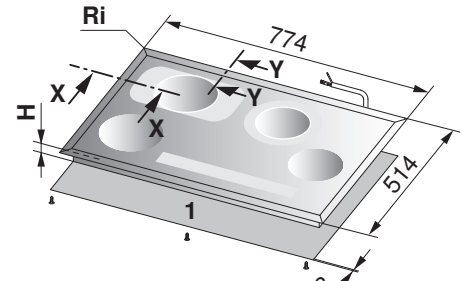
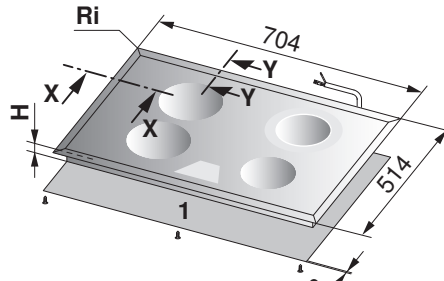
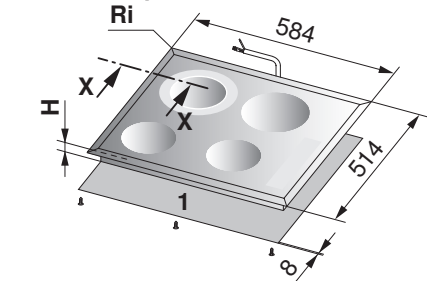
Für das Unterbauelement wird die Breite 600 mm empfohlen.

- «Klick-in»-Montage
- Ausschnitt-Eckradien von ≤ 10 mm anstreben
- Gerät-Eckradien 8 mm

CookTop V2000 A604 (31150),
 CookTop V4000 A604 (31151),
 CookTop V4000 A604B (31149)

CookTop V4000 A704 (31152)

CookTop V6000 A804B (31153)



* Empfohlener Freiraum

1 Thermo-Abschirmblech-Bausatz

Typ	B	H	Eckradius Ra/Ri
CookTop V2000, CookTop V4000, CookTop V6000	$\geq 66,5$ mm	46,5 mm	10/8 mm

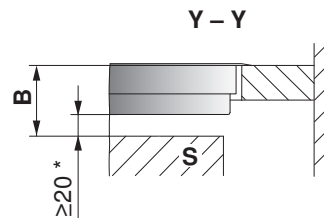
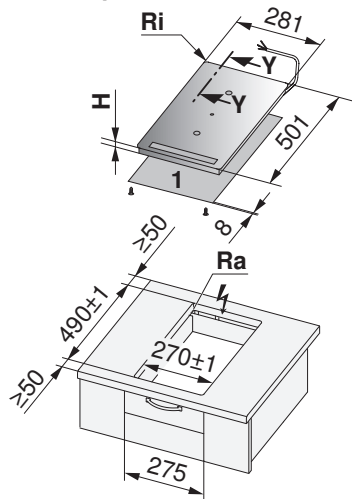
- B** Ausschnitt in Seitenwänden (mit/ohne Thermo-Abschirmblech-Set)
- H** Mass von der Oberseite der Arbeitsplatte bis zur Unterseite der Kochfeldwanne
- Ra** Ausschnitt-Eckradien aussen
- Ri** Geräte-Eckradien
- S** Schublade/Möbel

9.4 Aufliegender Einbau mit «DualDesign»



- Ausschnitteckradien ≤ 5 mm anstreben
- Gerät-Eckradien 2 mm

CookTop V2000 A302 (31156)



* Empfohlener Freiraum

1 Thermo-Abschirmblech-Bausatz

Typ	B	H	Eckradius Ra/Ri
CookTop V2000	$\geq 63,5$ mm	43,5 mm	5/2 mm

- B** Ausschnitt in Seitenwänden (mit/ohne Thermo-Abschirmblech-Set)
- H** Mass von der Oberseite der Arbeitsplatte bis zur Unterseite der Kochfeldwanne
- Ra** Ausschnitt-Eckradien aussen
- Ri** Geräte-Eckradien
- S** Schublade/Möbel

Aufliegender Einbau mit «DualDesign»

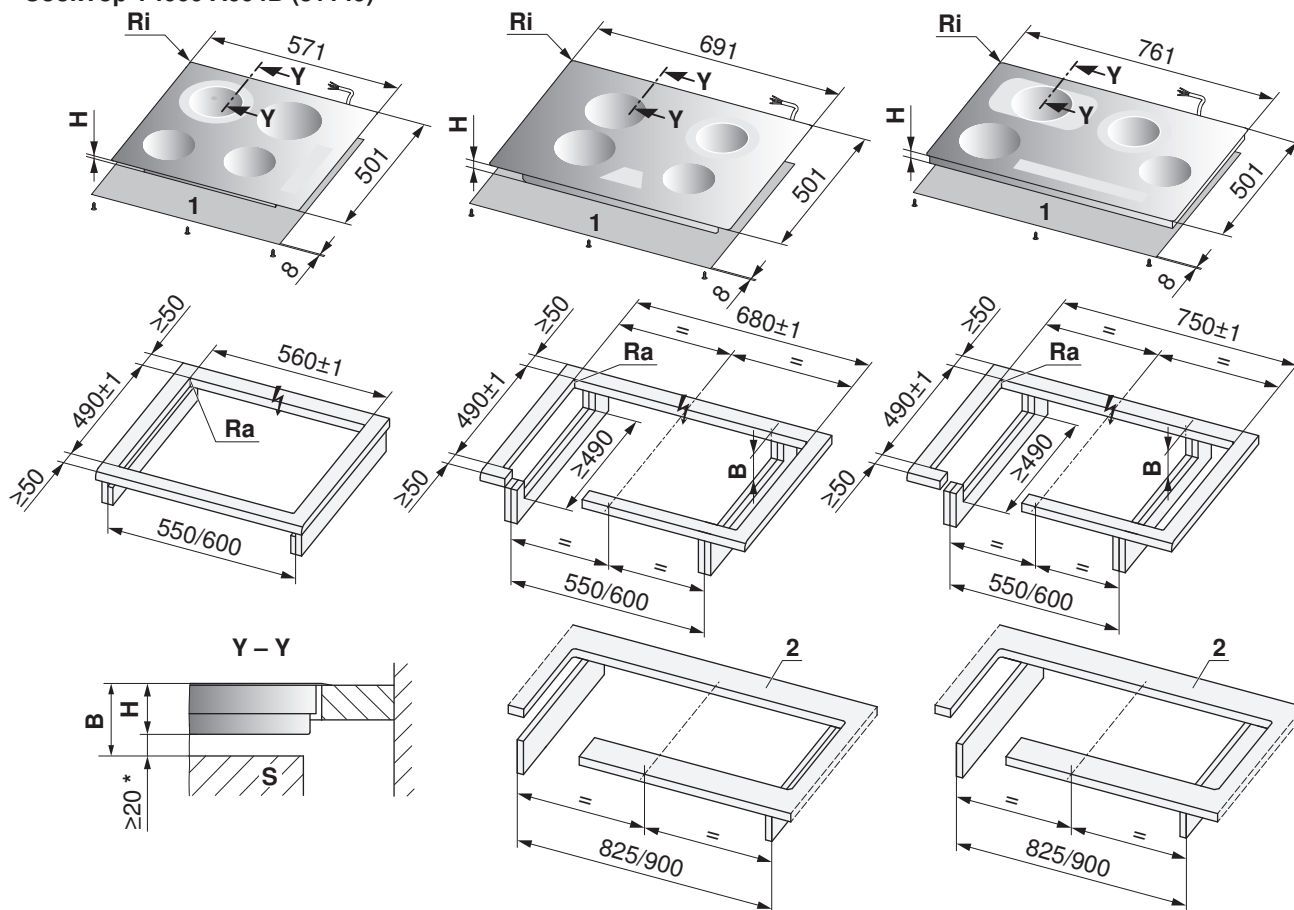


- Ausschnitteckradien ≤ 5 mm anstreben
- Gerät-Eckradien 2 mm

**CookTop V2000 A604 (31150),
 CookTop V4000 A604 (31151),
 CookTop V4000 A604B (31149)**

CookTop V4000 A704 (31152)

CookTop V6000 A804B (31153)



* Empfohlener Freiraum

- 1 Thermo-Abschirmblech-Bausatz
- 2 Vordere und hintere Stege sind unterseitig armiert. Die Stegbreite wird vom Hersteller der Steinabdeckung festgelegt. Je nach Eigenschaft des Steins kann die Mindest-Stegbreite variieren.

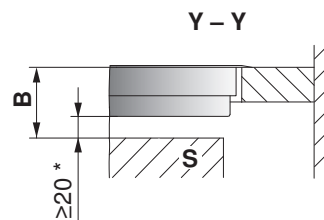
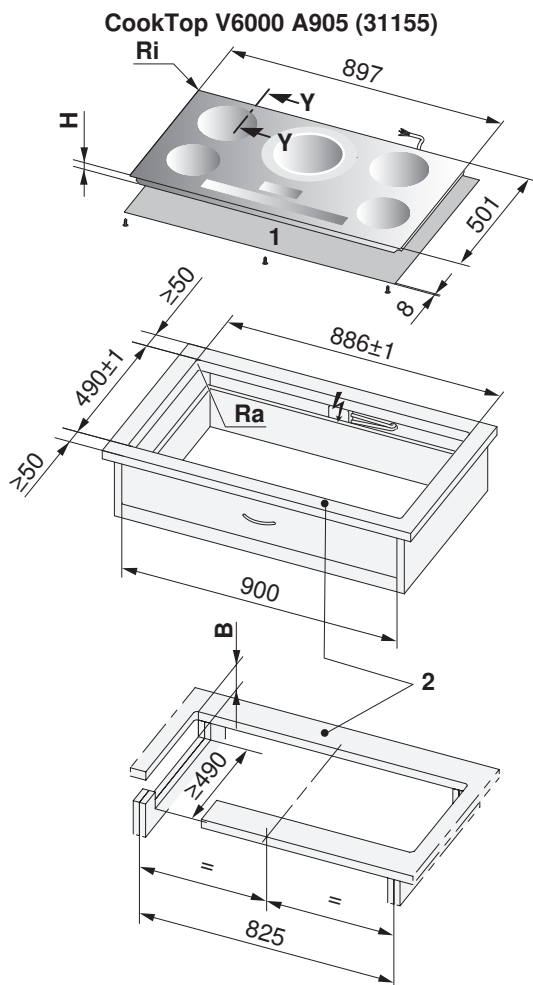
Typ	B	H	Eckradius Ra/Ri
CookTop V2000, CookTop V4000, CookTop V6000	≥66 mm	46 mm	5/2 mm

- B** Ausschnitt in Seitenwänden (mit/ohne Thermo-Abschirmblech-Set)
H Mass von der Oberseite der Arbeitsplatte bis zur Unterseite der Kochfeldwanne
Ra Ausschnitt-Eckradien aussen
Ri Geräte-Eckradien
S Schublade/Möbel

Aufliegender Einbau mit «DualDesign»



- Ausschnitteckradien ≤ 5 mm anstreben
- Gerät-Eckradien 2 mm



* Empfohlener Freiraum

- 1 Thermo-Abschirmblech-Bausatz
- 2 Vordere und hintere Stege sind unterseitig armiert. Die Stegbreite wird vom Hersteller der Steinabdeckung festgelegt. Je nach Eigenschaft des Steins kann die Mindest-Stegbreite variieren.

Typ	B	H	Eckradius Ra/Ri
CookTop V6000	$\geq 69,3$ mm	49,3 mm	5/2 mm

- B** Ausschnitt in Seitenwänden (mit/ohne Thermo-Abschirmblech-Set)
H Mass von der Oberseite der Arbeitsplatte bis zur Unterseite der Kochfeldwanne
Ra Ausschnitt-Eckradien aussen
Ri Geräte-Eckradien
S Schublade/Möbel

9.5 Flächenbündiger Einbau mit «DualDesign»



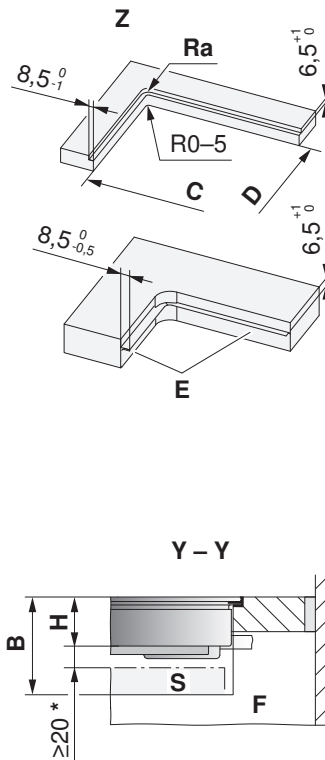
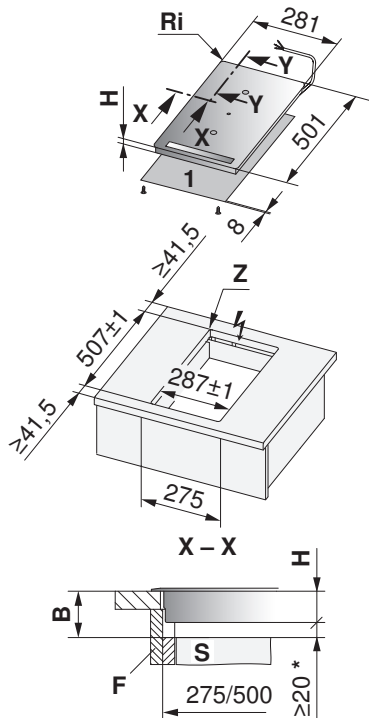
Für das Unterbauelement wird die Breite 600 mm empfohlen.

Der Zugang von unten her zum Kochfeld muss gewährleistet sein. Im Servicefall kann die Kochfeldsteuerung von unten her ausgewechselt werden.



- Ausschnittekradien ≤ 5 mm anstreben
- Gerät-Eckradien 2 mm

CookTop V2000 A302 (31156)



* Empfohlener Freiraum

1 Thermo-Abschirmblech-Bausatz

Typ	B	C/D	H	Eckradius Ra/Ri
CookTop V2000	≥ 82 mm	270/490 mm	43,5 mm	5/2 mm

- B** Ausschnitt in Seitenwänden (mit/ohne Thermo-Abschirmblech-Set)
- E** Stahlwinkel geklebt oder geschraubt
- F** Seitenwand
- H** Mass von der Oberseite der Arbeitsplatte bis zur Unterseite der Kochfeldwanne
- Ra** Ausschnitt-Eckradien aussen
- Ri** Geräte-Eckradien
- S** Schublade/Möbel

Flächenbündiger Einbau mit «DualDesign»

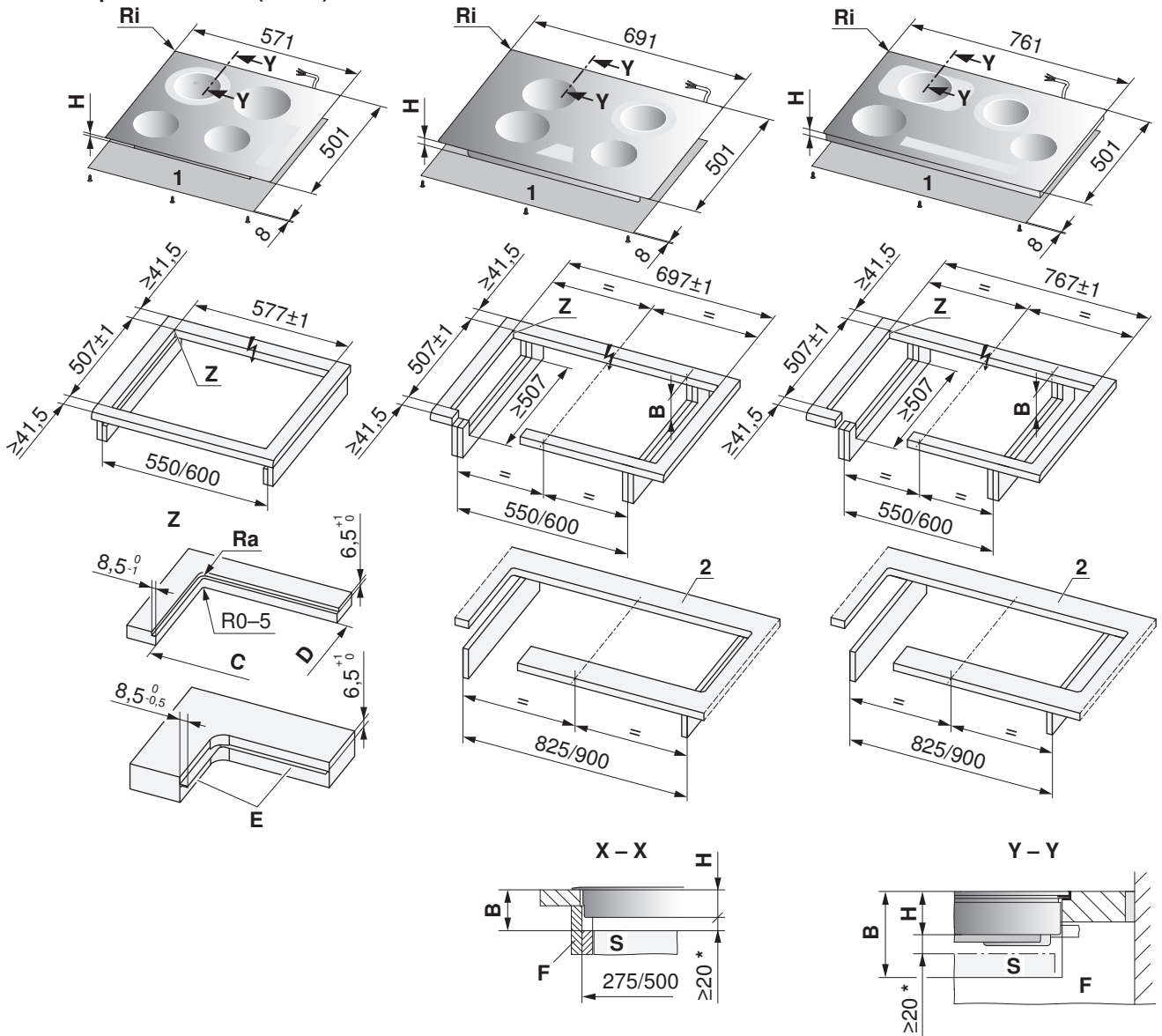


- Ausschnitteckradien ≤ 5 mm anstreben
- Gerät-Eckradien 2 mm

CookTop V2000 A604 (31150),
 CookTop V4000 A604 (31151),
 CookTop V4000 A604B (31149)

CookTop V4000 A704 (31152)

CookTop V6000 A804B (31153)



* Empfohlener Freiraum

- 1 Thermo-Abschirmblech-Bausatz
- 2 Vordere und hintere Stege sind unterseitig armiert. Die Stegbreite wird vom Hersteller der Steinabdeckung festgelegt. Je nach Eigenschaft des Steins kann die Mindest-Stegbreite variieren.

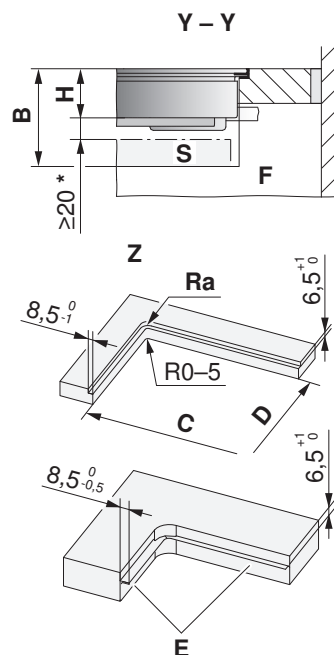
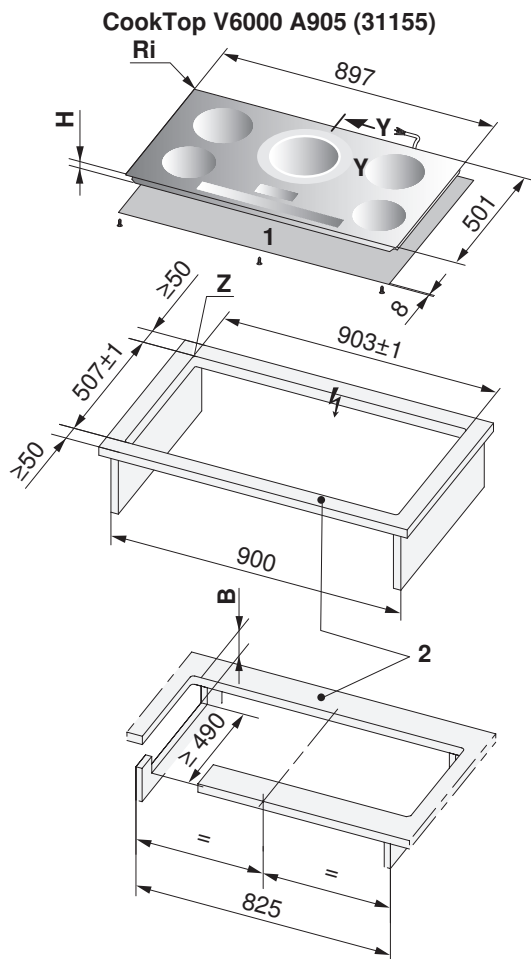
Typ	B	C/D	H	Eckradius Ra/Ri
CookTop V2000 A604, CookTop V4000 A604, CookTop V4000 A604B	≥ 90 mm	560/490 mm	50 mm	5/2 mm
CookTop V4000 A704		680/490 mm		
CookTop V6000 A804B		750/490 mm		

- B** Ausschnitt in Seitenwänden (mit/ohne Thermo-Abschirmblech-Set)
- E** Stahlwinkel geklebt oder geschraubt
- F** Seitenwand
- H** Mass von der Oberseite der Arbeitsplatte bis zur Unterseite der Kochfeldwanne
- Ra** Ausschnitt-Eckradien aussen
- Ri** Geräte-Eckradien
- S** Schublade/Möbel

Flächenbündiger Einbau mit «DualDesign»



- Ausschnitteckradien ≤ 5 mm anstreben
- Gerät-Eckradien 2 mm



* Empfohlener Freiraum

- 1** Thermo-Abschirmblech-Bausatz
- 2** Vordere und hintere Stege sind unterseitig armiert. Die Stegbreite wird vom Hersteller der Steinabdeckung festgelegt. Je nach Eigenschaft des Steins kann die Mindest-Stegbreite variieren.

Typ	B	C/D	H	Eckradius Ra/Ri
CookTop V6000	≥ 86 mm	886/490 mm	47,5 mm	5/2 mm

- B** Ausschnitt in Seitenwänden (mit/ohne Thermo-Abschirmblech-Set)
- E** Stahlwinkel geklebt oder geschraubt
- F** Seitenwand
- H** Mass von der Oberseite der Arbeitsplatte bis zur Unterseite der Kochfeldwanne
- Ra** Ausschnitt-Eckradien aussen
- Ri** Geräte-Eckradien
- S** Schublade/Möbel

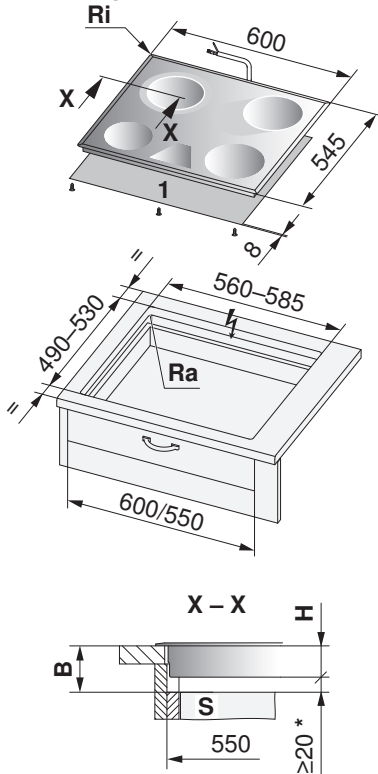
9.6 Einbau mit Übermass-Einbaurahmen



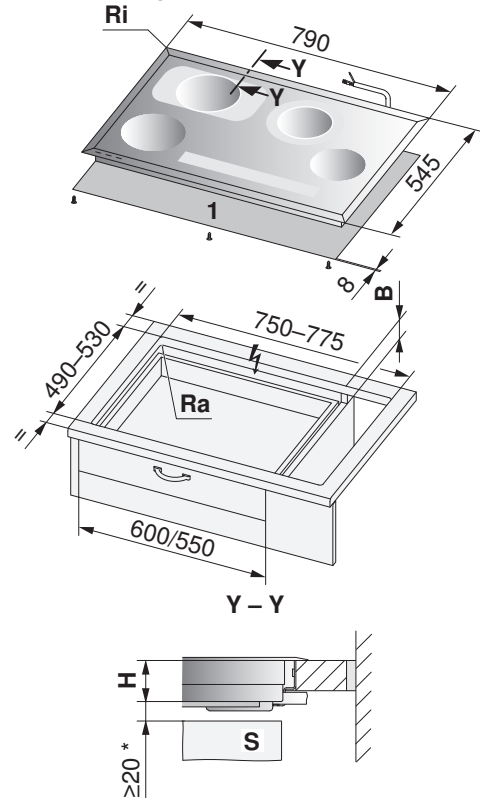
Für das Unterbauelement wird die Breite 600 mm empfohlen.

- «Klick-in»-Montage oder mit beige packten Befestigungslaschen.
- Einbau in Spezialausschnitte für Chromnickelstahl-Komplettabdeckung mit Befestigungslaschen.
- Ausschnitt-Eckradien von ≤ 10 mm anstreben.
- Gerät-Eckradien 8 mm

CookTop V4000 A604 (31151)



CookTop V6000 A804B (31153)



* Empfohlener Freiraum

1 Thermo-Abschirmblech-Bausatz

Typ	B	H	Eckradius Ra/Ri
CookTop V4000, CookTop V6000	≥ 65 mm	45 mm	10/8 mm

B Ausschnitt in Seitenwänden (mit/ohne Thermo-Abschirmblech-Set)

H Mass von der Oberseite der Arbeitsplatte bis zur Unterseite der Kochfeldwanne

Ra Ausschnitt-Eckradien aussen

Ri Geräte-Eckradien

S Schublade/Möbel



10 Glaskeramik-Kochfelder CookTop (bisher Quicklight)

In Kombination mit Bedienelement ES und ER

Mit Herd oder Bedienelement zusammenschaltbar nach J553053.

10.1 Allgemeine Hinweise



Der empfohlene Abstand von 20 mm zwischen Unterseite der Kochfeldwanne und darunterliegenden Möbelteilen aus brennbarem Material ist anzustreben. Der Abstand vom Kochfeldausschnitt zu brennbaren Wänden (links, rechts, hinten) muss ≥ 50 mm, bei flächenbündigem Einbau ≥ 55 mm betragen.

Der Berührungsschutz mittels Zwischenboden muss gemäss Blatt 5-07 im Technischen Küchenhandbuch KVS gewährleistet sein.

Alternativ dazu kann das Schutzblechset (siehe Kapitel Zubehör (siehe Seite 214)) verwendet werden.



Eine einwandfreie Reparatur kann nur gewährleistet werden, wenn jederzeit eine zerstörungsfreie Deinstallation des gesamten Gerätes möglich ist.

Die Plattenbilder der einzubauenden Kochfelder können von den hier abgebildeten Kochfeldern abweichen!

10.2 Elektrische Anschlussdaten



Allgemeine Informationen zu den elektrischen Anschlüssen und eine Übersicht der Positionen finden Sie im Kapitel Übersicht Anschlüsse, Bereiche und Masse (siehe Seite 6).

Typ	Netzanschluss	Absicherung
CookTop V200 E302 (31129)	400 V 2~ 50 Hz	10 A
Restliche Geräte	400 V 3~ 50 Hz	16 A
CookTop V200 E604 (31125)	400 V 2N~ 50 Hz Verbrauchsspannung 230 V	

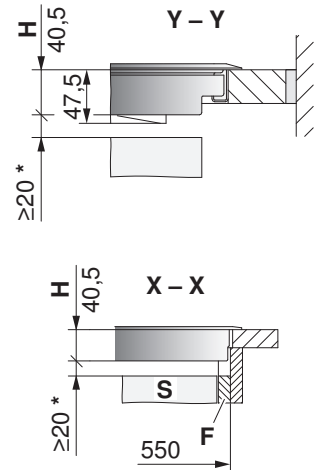
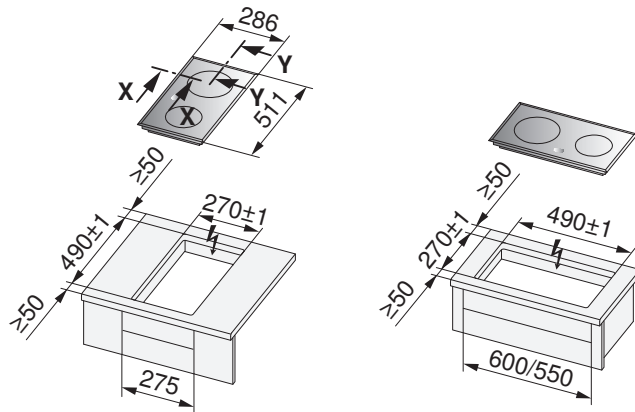
10.3 Aufliegender Einbau mit Normal-Einbaurahmen



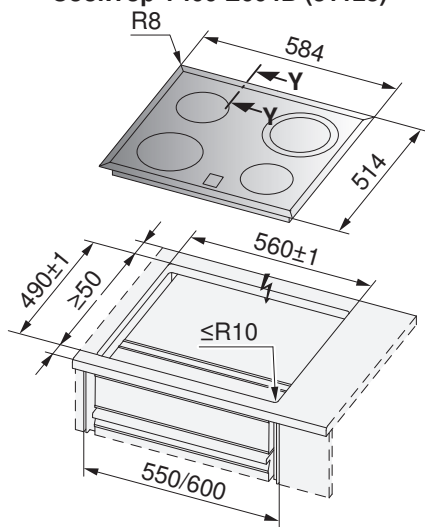
Für das Unterbauelement wird die Breite 600 mm empfohlen.

- «Klick-in»-Montage
- Ausschnitt-Eckradien von ≤ 10 mm anstreben
- Gerät-Eckradien 8 mm

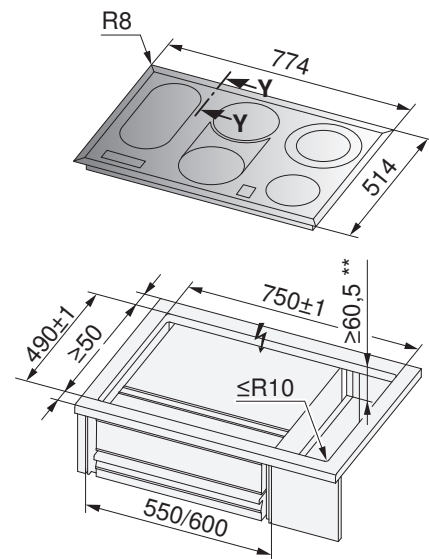
CookTop V200 E302 (31129)



**CookTop V200 E604 (31124–31126),
 CookTop V400 E604 (31119/31122),
 CookTop V400 E604B (31123)**



CookTop V600 E804B (31120/31121)



* Empfohlener Freiraum

** Ausschnitt in Seitenwände

F Seitenwand

H Mass von der Oberseite der Arbeitsplatte bis zur Unterseite der Kochfeldwanne

S Schublade/Möbel

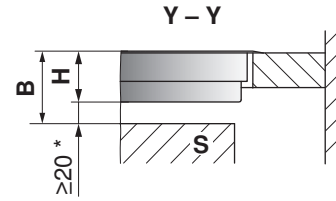
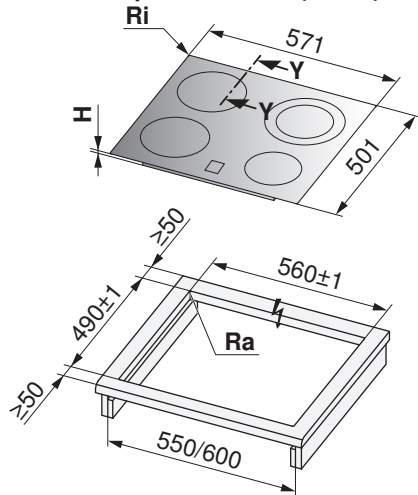
10.4 Aufliegender Einbau mit «DualDesign»



Für das Unterbauelement wird die Breite 600 mm empfohlen.

- Gerät-Eckradien 2 mm

**CookTop V400 E604 (31119),
 CookTop V400 E604B (31123)**



* Empfohlener Freiraum

Typ	B	H	Eckradius Ra/Ri
CookTop V200, CookTop V400	≥63,5 mm	43,5 mm	5/2 mm

- B** Erforderlicher Freiraum für die Belüftung und Service-Austausch über die gesamte Ausschnittfläche
- H** Mass von der Oberseite der Arbeitsplatte bis zur Unterseite des Kochfeldes (Ventilationsöffnung)
- Ra** Ausschnitt-Eckradien aussen
- Ri** Geräte-Eckradien
- S** Schublade/Möbel

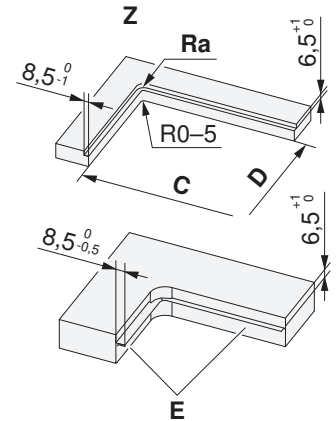
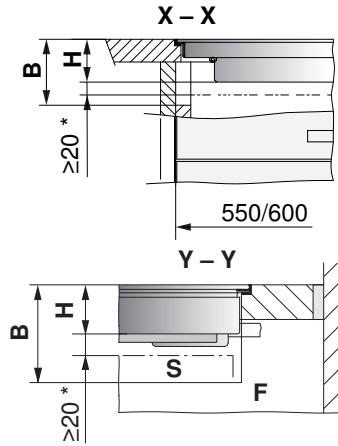
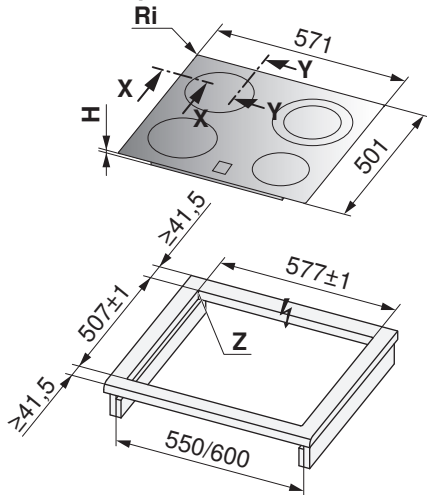
10.5 Flächenbündiger Einbau mit «DualDesign»



Für das Unterbauelement wird die Breite 600 mm empfohlen.

- Kochfeld-Unterteil muss nach unten ausbaubar sein!
- Gerät-Eckradien 2 mm

**CookTop V400 E604 (31119),
 CookTop V400 E604B (31123)**



* Empfohlener Freiraum

Typ	B	C/D	H	Eckradius Ra/Ri
CookTop V200, CookTop V400	≥75 mm	560/490 mm	43,5 mm	5/2 mm

- B** Erforderlicher Freiraum für die Belüftung und Service-Austausch über die gesamte Ausschnittfläche
E Stahlwinkel geklebt oder geschraubt
F Seitenwand
H Mass von der Oberseite der Arbeitsplatte bis zur Unterseite des Kochfeldes (Ventilationsöffnung)
Ra Ausschnitt-Eckradien aussen
Ri Geräte-Eckradien
S Schublade/Möbel

10.6 Einbau mit Übermass-Einbaurahmen

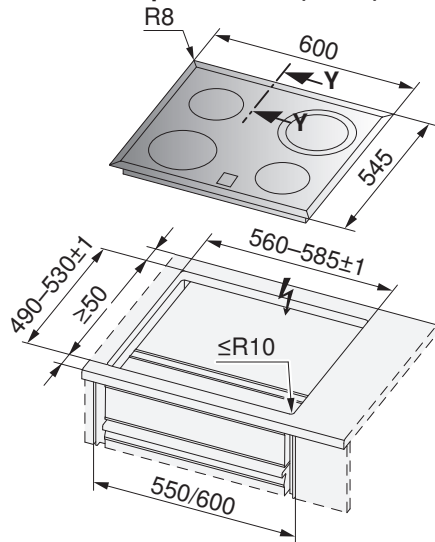


Für das Unterbauelement wird die Breite 600 mm empfohlen.

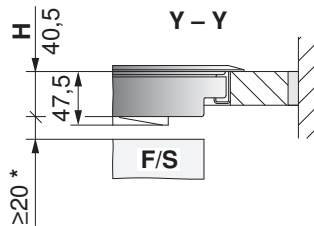
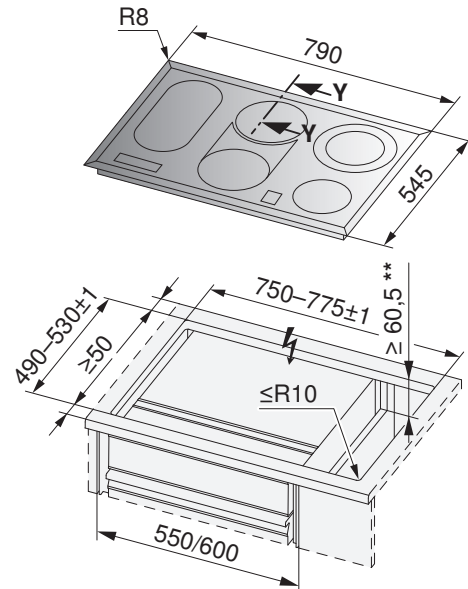
- «Klick-in»-Montage oder Befestigungslaschen
- Einbau in Spezialausschnitte für Chromnickelstahl-Komplettabdeckung mit Befestigungslaschen
- Ausschnitt-Eckradien von ≤ 10 mm anstreben
- Gerät-Eckradien 8 mm

CookTop V200 E604 (31124),

CookTop V400 E604 (31122)



CookTop V600 E804B (31120)



* Empfohlener Freiraum

** Ausschnitt in Seitenwände

F Seitenwand

H Mass von der Oberseite der Arbeitsplatte bis zur Unterseite der Kochfeldwanne

S Schublade/Möbel

11 Glaskeramik-Kochfelder für den Ersatzmarkt

11.1 Geräte für den Ersatzmarkt: Induktion, flächenbündiger Einbau

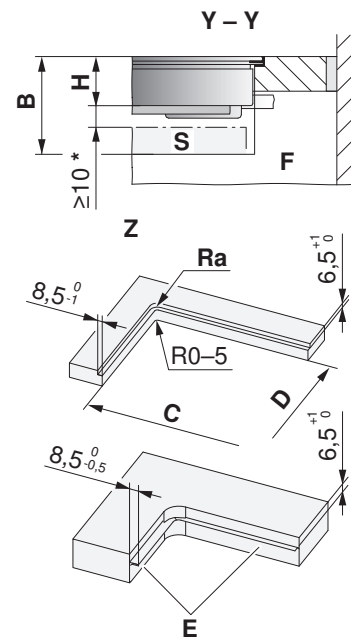
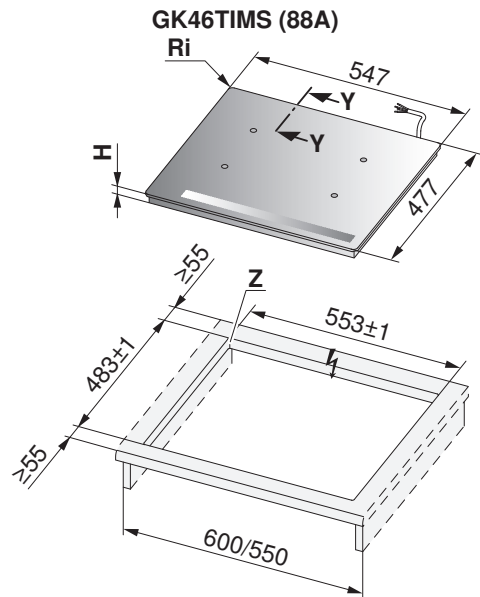


Für allgemeine Hinweise, elektrische Anschlussdaten und Bedienung siehe Kapitel Glaskeramik-Kochfelder Induktion/Wok/Teppan Yaki.

Kochfeld muss nach unten ausbaubar sein!



- Geräte-Eckradien 11 mm



* Der Freiraum ist zwingend einzuhalten!

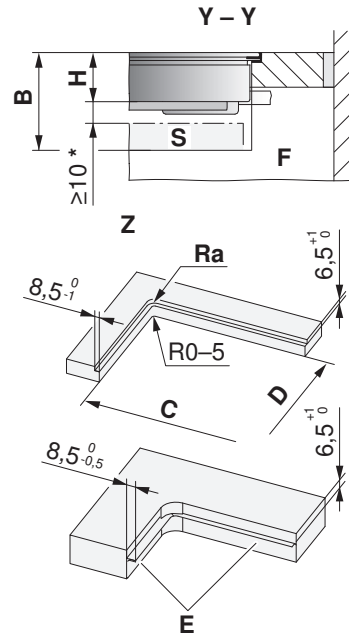
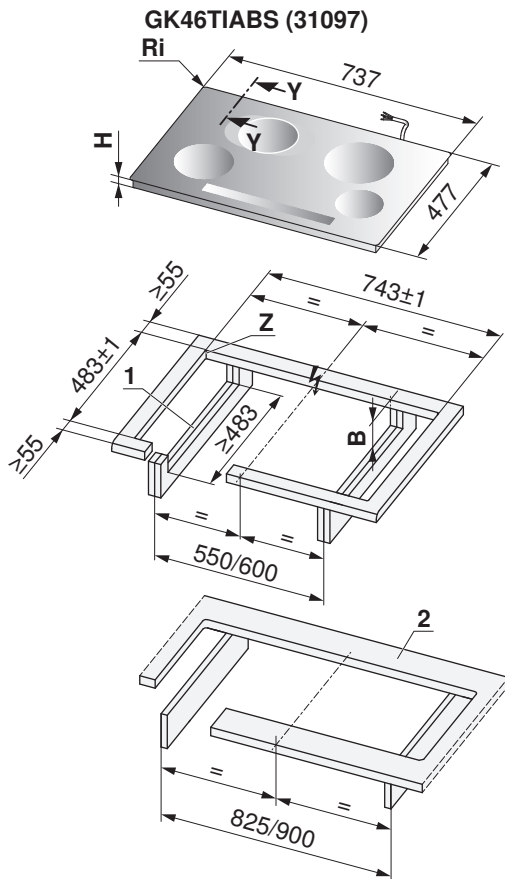
Typ	B	C/D	H	Eckradius Ra/Ri
GK46TIMS	≥75 mm	536/466 mm	51,7 mm	14/11 mm

- B** Erforderlicher Freiraum für die Belüftung und Service-Austausch über die gesamte Ausschnittfläche
- E** Stahlwinkel geklebt oder geschraubt
- F** Seitenwand
- H** Mass von der Oberseite der Arbeitsplatte bis zur Unterseite des Kochfeldes (Ventilationsöffnung)
- Ra** Ausschnitt-Eckradien aussen
- Ri** Geräte-Eckradien
- S** Schublade/Möbel

Induktion, flächenbündiger Einbau



- Geräte-Eckradien 11 mm



* Der Freiraum ist zwingend einzuhalten!

- 1 Bei symmetrischem Einbau kein Ausschneiden der Seitenwände erforderlich.
- 2 Vordere und hintere Stege sind unterseitig armiert. Die Stegbreite wird vom Hersteller der Steinabdeckung festgelegt. Je nach Eigenschaft des Steins kann die Mindest-Stegbreite variieren.

Typ	B	C/D	H	Eckradius Ra/Ri
GK46TIABS	≥75 mm	726/466 mm	50 mm	14/11 mm

- B** Erforderlicher Freiraum für die Belüftung und Service-Austausch über die gesamte Ausschnittfläche
- E** Stahlwinkel geklebt oder geschraubt
- F** Seitenwand
- H** Mass von der Oberseite der Arbeitsplatte bis zur Unterseite des Kochfeldes (Ventilationsöffnung)
- Ra** Ausschnitt-Eckradien aussen
- Ri** Geräte-Eckradien
- S** Schublade/Möbel

11.2 Geräte für den Ersatzmarkt: Toptronic, flächenbündiger Einbau



Für allgemeine Hinweise, elektrische Anschlussdaten und Bedienung siehe Kapitel Glaskeramik-Kochfelder Toptronic.



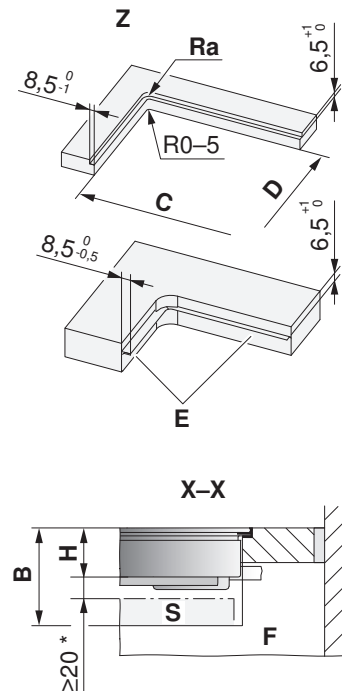
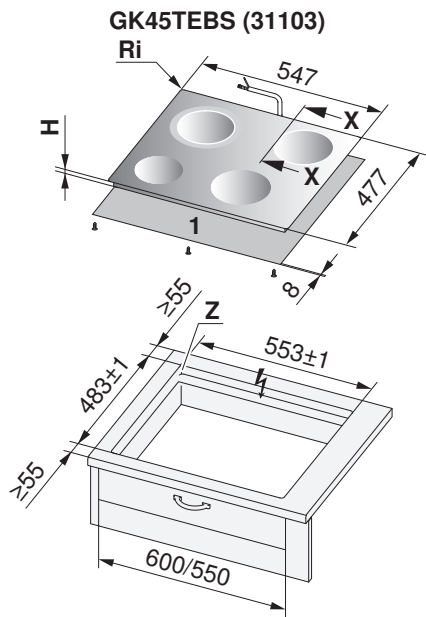
Bei direktem Unterbau einer Schublade – falls die Wanne von unten her ohne Werkzeug berührt werden kann – ist ein Berührungsschutz zwingend. Das Thermo-Abschirmblech-Set (siehe Kapitel Zubehör (siehe Seite 214)) ist dafür zu empfehlen.



Für das Unterbauelement wird die Breite von 600 mm empfohlen.

Der Zugang von unten zum Kochfeld muss gewährleistet sein. Im Servicefall kann die Kochfeldsteuerung von unten her ausgewechselt werden.

- Geräte-Eckradien 11 mm



* Empfohlener Freiraum

1 Thermo-Abschirmblech-Bausatz

Typ	B	C/D	H	Eckradius Ra/Ri
GK45TEBS	≥90 mm	536/466 mm	47,5 mm	14/11 mm

- B** Ausschnitt in Seitenwänden (mit/ohne Thermo-Abschirmblech-Set)
- E** Stahlwinkel geklebt oder geschraubt
- F** Seitenwand
- H** Mass von der Oberseite der Arbeitsplatte bis zur Unterseite der Kochfeldwanne
- Ra** Ausschnitt-Eckradien aussen
- Ri** Geräte-Eckradien
- S** Schublade/Möbel

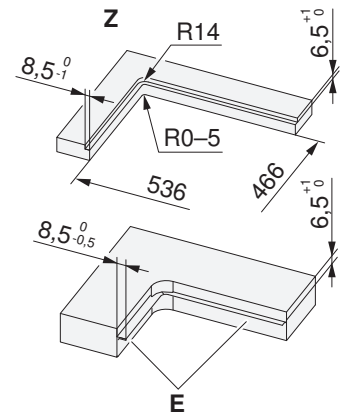
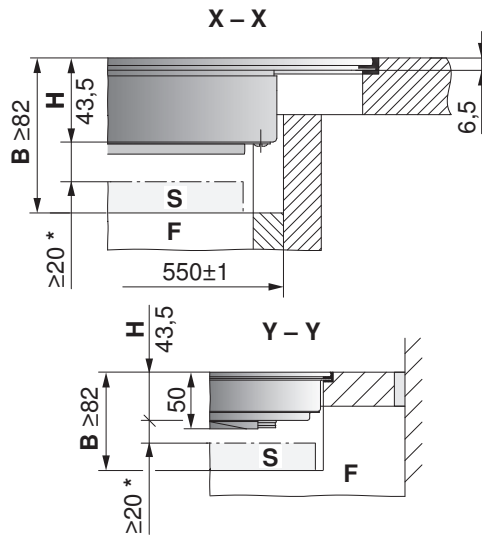
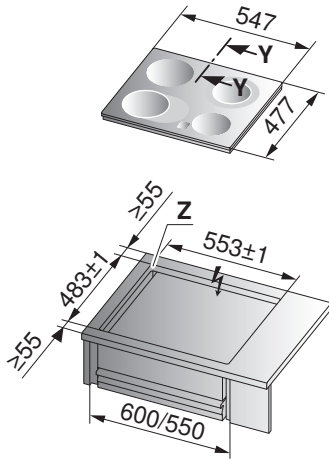
11.3 Geräte für den Ersatzmarkt: Quicklight, flächenbündiger Einbau



Für das Unterbauelement wird die Breite 600 mm empfohlen.

- Kochfeld-Unterteil muss nach unten ausbaubar sein!
- Gerät-Eckradien 11 mm

GK42H (31065), GK43 (527)



* Empfohlener Freiraum

- B** Mindestmass für die Demontage der Kochfeldwanne im Bereich der Seitenwände
- E** Stahlwinkel geklebt oder geschraubt
- F** Seitenwand
- H** Mass von der Oberseite der Arbeitsplatte bis zur Unterseite der Kochfeldwanne
- S** Schublade/Möbel

12 Kombiniertes Einbau von Kochfeldern

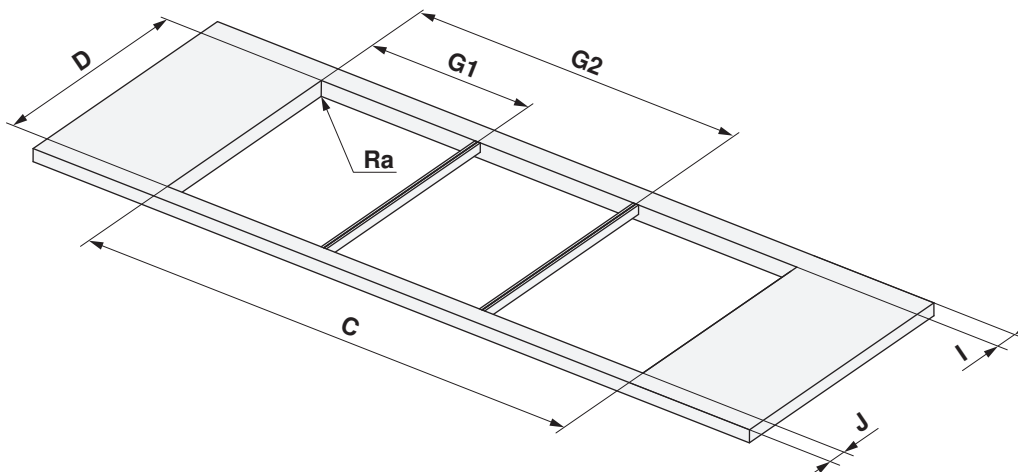
12.1 Aufliegende Kombination

Die aufliegende Kochfeld-Kombination ist zurzeit nur mit aufliegenden Elektrokochfeldern (bis max. Baugrösse 40) und Muldenlüfter möglich. Es wird der Zwischensteg (1014361 Edelstahl) oder (1019199 Schwarz) benötigt.



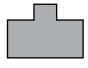
Masstabelle Kochfelder

Kombinationen	Ausschnittbreite C	Zwischenstegposition G1	Zwischenstegposition G2
30+30 cm	554 mm	277 mm	-
30+40 cm	657 mm	277 mm	-
40+40 cm	760 mm	380 mm	-
30+30+30 cm	838 mm	277 mm	561 mm
30+40+40 cm	1044 mm	277 mm	664 mm
40+40+40 cm	1147 mm	380 mm	767 mm

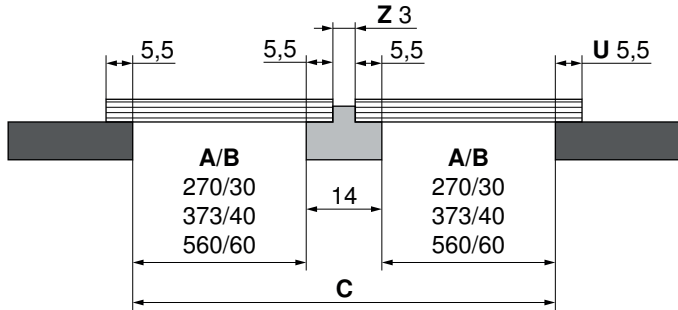
- D** 490 mm
- I** ≥50 mm
- J** ≥50 mm
- Ra** 0-5 mm



12.2 Beispiele aufliegende Kombinationen

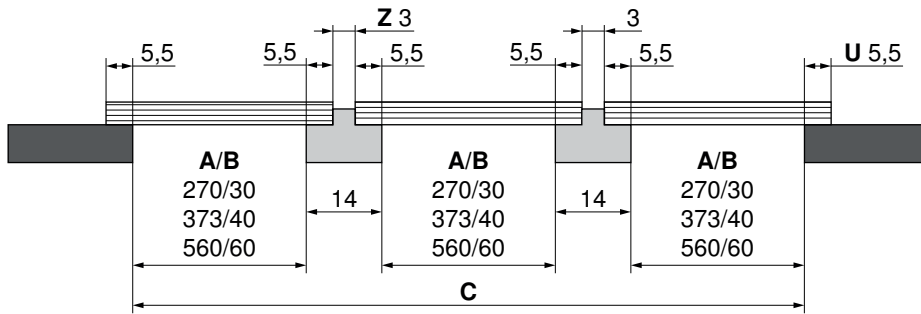
		
Arbeitsplatte	Kochfelder	Zwischensteg

2er Kombination aufliegend



Beispiel für Ausschnittbreite **C** mit 30+30 cm: $270+14+270 = 554$ mm

3er Kombination aufliegend



Beispiel für Ausschnittbreite **C** mit 30+30+30 cm: $270+14+270+14+270 = 838$ mm

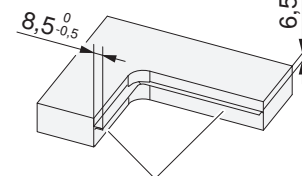
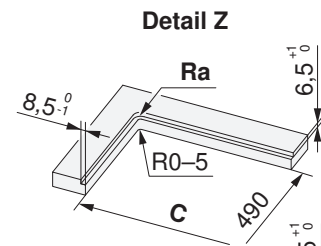
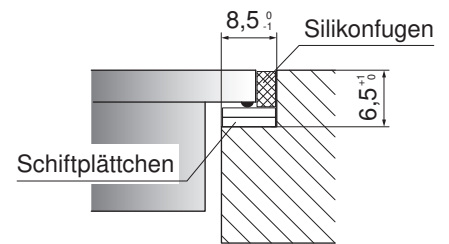
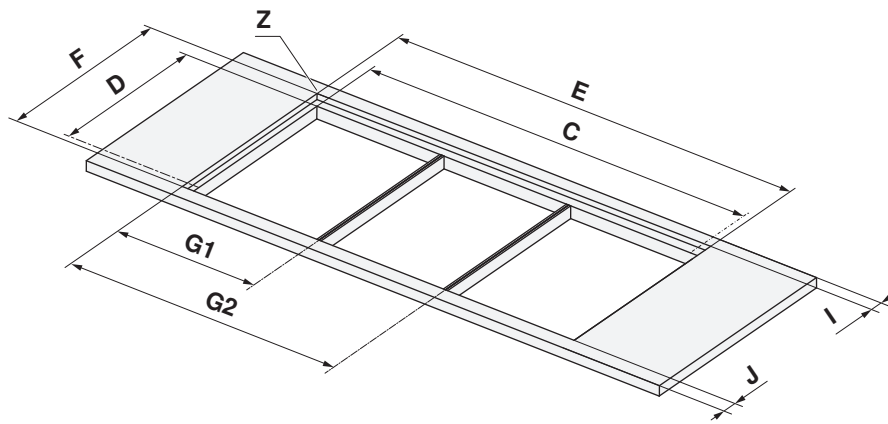
A	B	C	U	Z
Ausschnitt in mm	Baugrösse in cm	Ausschnittbreite	Überlappung Kochfeld/ Arbeitsplatte	Zwischensteg

12.3 Flächenbündige Kombination

Die flächenbündige Kochfeld-Kombination ist zurzeit mit allen flächenbündigen Elektrokochfeldern und Muldenlüfter mit einer Grundplattentiefe von 501 mm möglich. Es wird das Zwischenstegset H63789 (enthält zwei Zwischenstege) benötigt.

Masstabelle Kochfelder

Kombinationen	Ausschnittbreite E	Ausschnittbreite C	Zwischenstegeposition G1	Zwischenstegeposition G2
30+30 cm	571 mm	554 mm	285,5 mm	-
30+40 cm	674 mm	657 mm	285,5 mm	-
40+40 cm	777 mm	760 mm	388,5 mm	-
30+30+30 cm	855 mm	838 mm	285,5 mm	569,5 mm
30+60 cm	861 mm	844 mm	285,5 mm	-
40+60 cm	964 mm	947 mm	388,5 mm	-
30+70 cm	981 mm	964 mm	285,5 mm	-
30+40+40 cm	1061 mm	1044 mm	285,5 mm	672,5 mm
40+70 cm	1084 mm	1067 mm	388,5 mm	-
40+40+40 cm	1164 mm	1147 mm	388,5 mm	775,5 mm
30+90 cm	1187 mm	1170 mm	285,5 mm	-
30+40+60 cm	1248 mm	1231 mm	285,5 mm	672,5 mm
40+90 cm	1290 mm	1273 mm	388,5 mm	-
40+40+60 cm	1351 mm	1334 mm	385,5 mm	775,5 mm

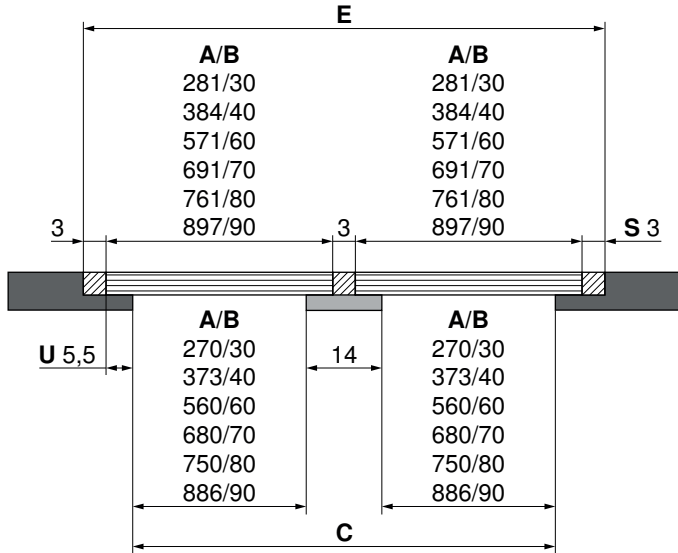


- I ≥41,5 mm
- J ≥41,5 mm
- D 490±1 mm
- F 507±1 mm
- Ra 5 mm

12.4 Beispiele flächenbündige Kombinationen

Arbeitsplatte	Kochfelder	Zwischensteg	Silikonfuge

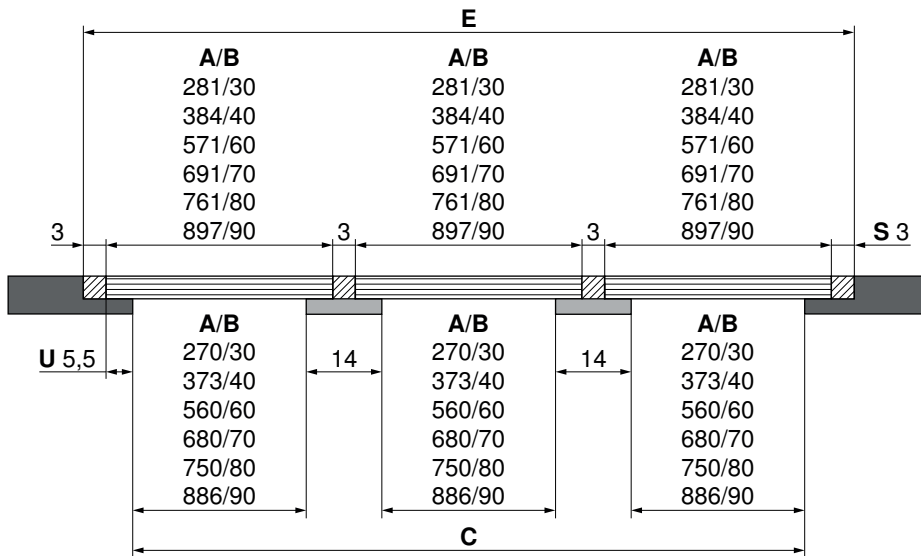
2er Kombination flächenbündig



Beispiel für Ausschnittbreite **E** mit 30+30 cm: $3+281+3+281+3 = 571$ mm

Beispiel für Ausschnittbreite **C** mit 30+30 cm: $270+14+270 = 554$ mm

3er Kombination flächenbündig



Beispiel für Ausschnittbreite **E** mit 30+30+30 cm: $3+281+3+281+3+281+3 = 855$ mm

Beispiel für Ausschnittbreite **C** mit 30+30+30 cm: $270+14+270+14+270 = 838$ mm

A	B	C/E	S	U
Ausschnitt in mm	Baugrösse in cm	Ausschnittbreite	Silikonfuge	Überlappung Kochfeld/ Arbeitsplatte



13 Einbauschkästen, Einbaurechauds, Einzelschalter

- mit Drehschalter-Bedienung
- mit Kochfeldern zusammenschaltbar nach J553.053.

13.1 Allgemeine Hinweise



Der Berührungsschutz mittels Zwischenboden muss gemäss Blatt 5-07 im Technischen Küchenhandbuch KVS gewährleistet sein.



Eine einwandfreie Reparatur kann nur gewährleistet werden, wenn jederzeit eine zerstörungsfreie Deinstallation des gesamten Gerätes möglich ist.

13.2 Elektrische Anschlussdaten



Allgemeine Informationen zu den elektrischen Anschlüssen und eine Übersicht der Positionen finden Sie im Kapitel Übersicht Anschlüsse, Bereiche und Masse (siehe Seite 6).

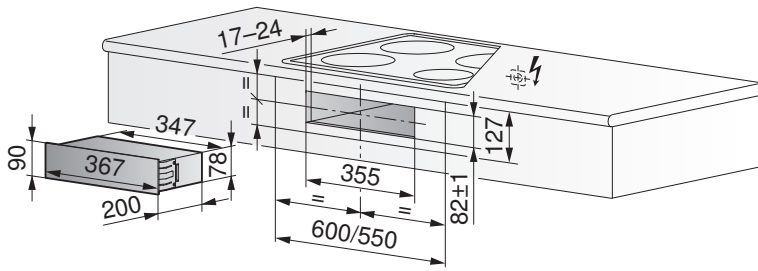
Elektrischer Anschluss mit Kabel H05VV-F (Td), CH-N1VV-U (TT) oder Installationsdrähten H07V-U (T) im Isolierschlauch.

Typ	Netzanschluss	Verwendung für Geräte
Einbauschkästen ES4, ES4U	400 V 2~ 50 Hz oder 400 V 3~ 50 Hz	CookTop V200/V400/V600 und GK43/GK42H
Einbaurechauds ER4, ER202		
Einzelschalter ES1		
Einbauschkästen ESIS4	-	CookTop V2000 J604/J704/J804
Einzelschalter ESIE4		

13.3 Einbauschkästen

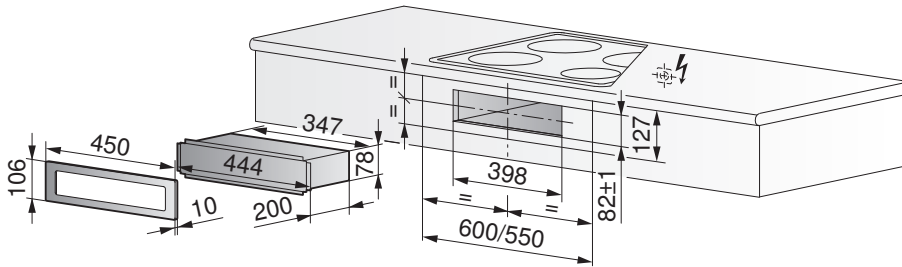
ES4 (33014)

60 cm, 55 cm



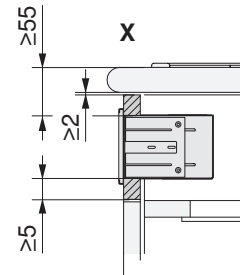
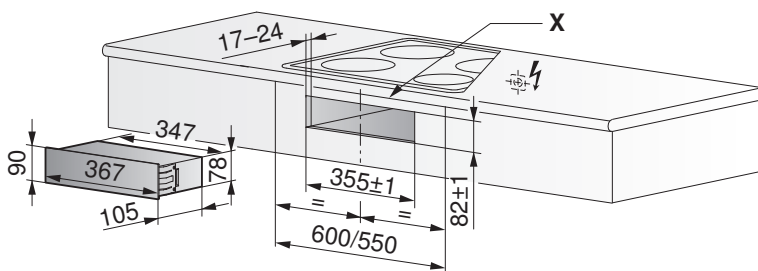
ES4U (33011)

60 cm, 55 cm



ESIS4 (92A)

60 cm, 55 cm

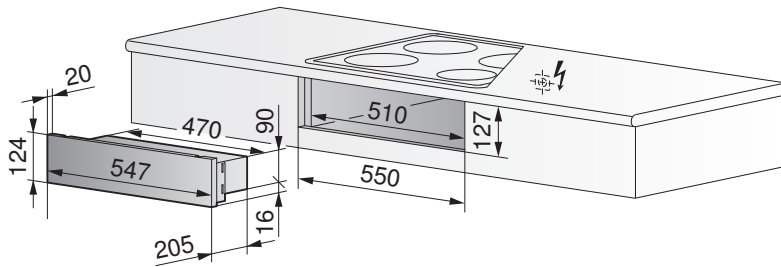


X = Lüftungsschlitz 2 mm über die gesamte Elementbreite.

13.4 Einbaurechards

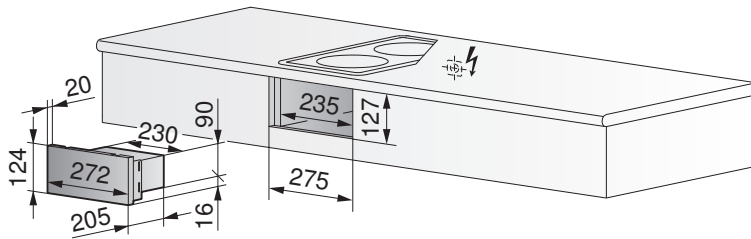
ER4 (33013)

55 cm



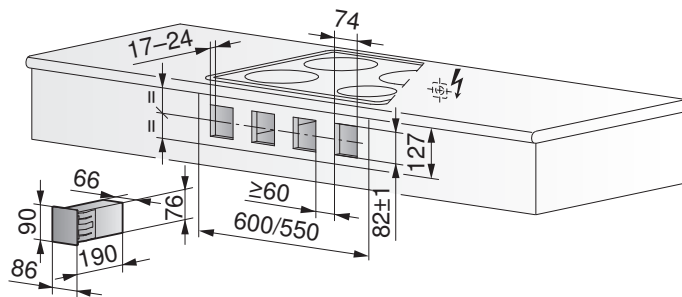
ER202 (33009)

27,5 cm



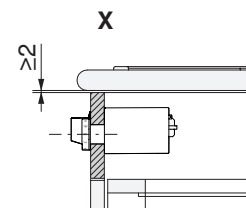
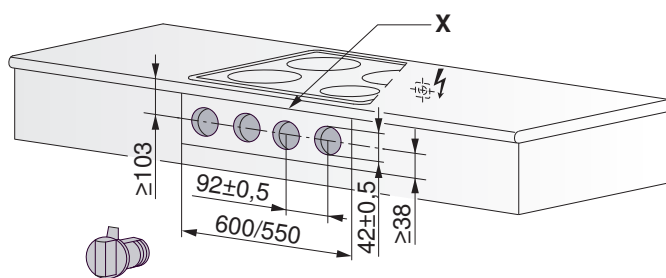
13.5 Einzelschalter

ES1 (33012)



ESIE4 (11C)

60 cm, 55 cm



X = Lüftungsschlit 2 mm über die gesamte Elementbreite.

14 Induktionskochfeld mit Dunstabzug CombiCookTop

14.1 Elektrische Anschlussdaten



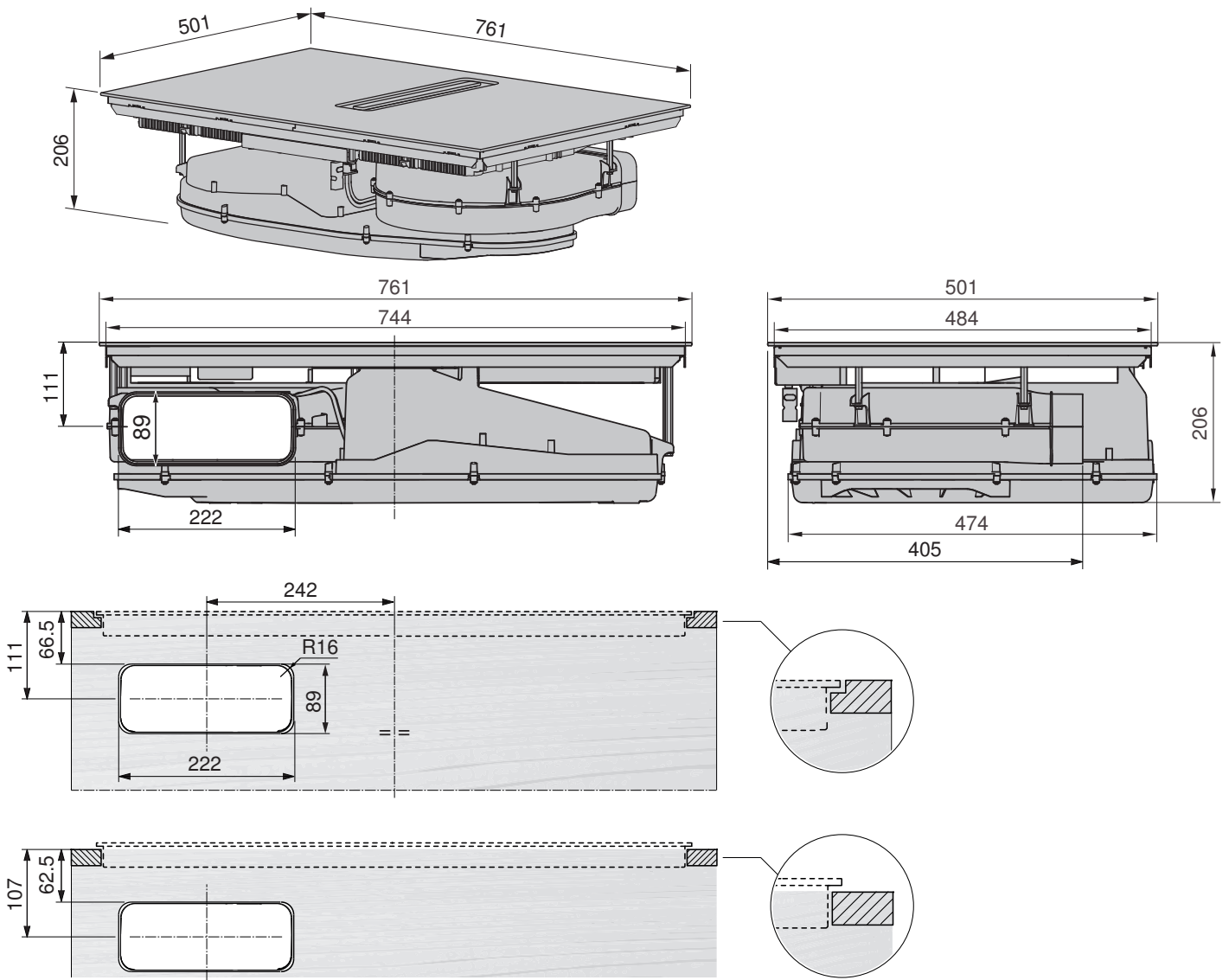
Allgemeine Informationen zu den elektrischen Anschlüssen und eine Übersicht der Positionen finden Sie im Kapitel Übersicht Anschlüsse, Bereiche und Masse (siehe Seite 6).

Typ	Netzanschluss	Absicherung	Anschlussleistung	Netzkabel
CombiCookTop V2000 I804 (31095) CombiCookTop V4000 I804 (31096)	400 V 2N~ 50 Hz	16 A	7400 W	1.7 m ohne Stecker

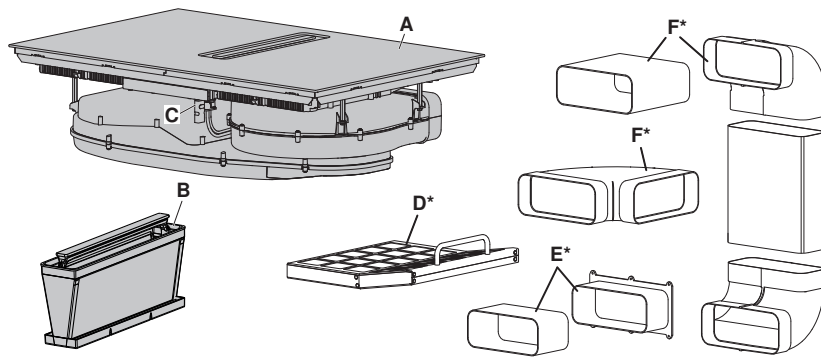
14.2 Abmessungen



Jegliche Verputz-, Gips-, Tapezier- oder Malerarbeiten sind vor der Geräteinstallation auszuführen. Es ist auf ausreichende Stabilität des Materials zu achten. Im Umluftbetrieb ist auf eine ausreichende Durchlüftung zu achten, damit die Feuchtigkeit entweichen kann. Dafür geeignetes Material/Holz miteinplanen.



14.3 Lieferumfang



- A** Kochfeld
- B** Filterkassette mit Fettfilter
- C** Potentialfreier Schaltkontakt (Fensterkontaktschalter)

Nicht im Lieferumfang enthalten, als bestellbares Zubehör erhältlich:

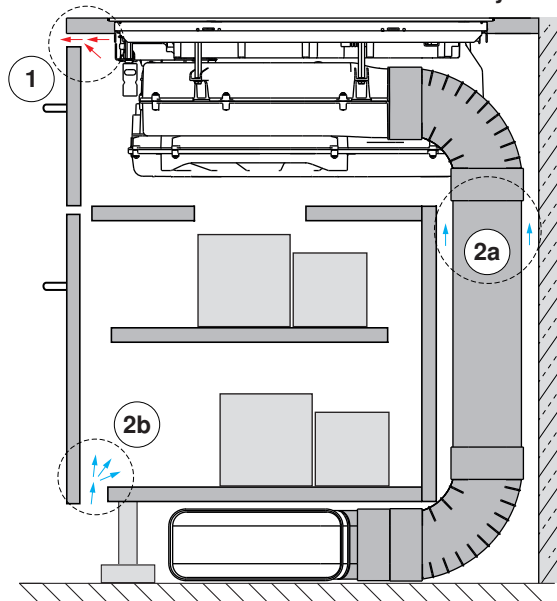
- D*** Aktivkohlefilter (nur bei Umluftbetrieb)
- E*** Teleskopanschluss für Umluftbetrieb ungeführt
- F*** Flachkanäle, Bogenvarianten und Übergangsstücke

14.4 Belüftung des Kochfelds

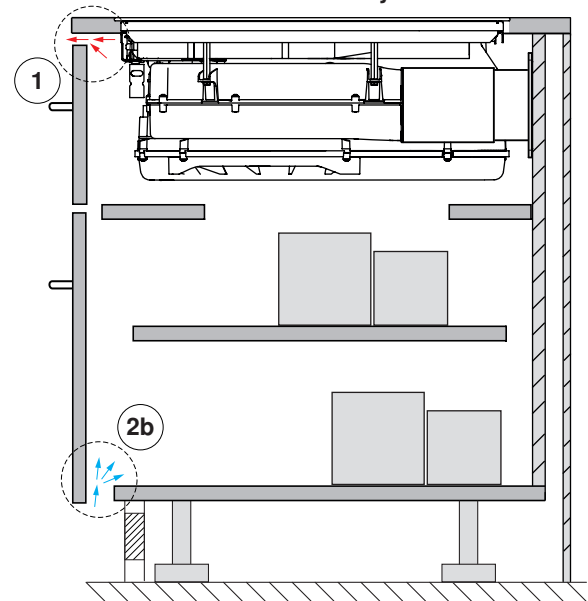
Beim Einbau von Kochfeldern mit integriertem Dunstabzug gelten folgende Minimalanforderungen:

1. Die Heissluftabfuhr soll über einen frontseitigen Lüftungsschlitz von $\geq 2 \text{ mm}$ sichergestellt werden.
2. Neben der Abluft soll auch die Luftzufuhr im Möbel berücksichtigt werden. Dazu stehen unter anderem folgende Möglichkeiten zur Verfügung:
 - a) Die Rückwand des Unterschranks muss im Bereich des Arbeitsplattenausschnitts offen sein, damit eine durchgehende Luftzirkulation über Lüftungsschlitze gewährleistet ist. Die Luft muss ausserhalb des Möbels angezogen werden und innerhalb des Möbels bis zum Kochfeld frei zirkulieren können. Der untere Sockel darf nicht hermetisch abgeschlossen werden. Dies kann durch eine Schattenfuge an der Sockelblende oder durch den Einsatz eines Lüftungsgitters realisiert werden.
 - b) Alternativ kann die Luftzirkulation innerhalb des Möbels über eine versteckte Frischluftzufuhr sichergestellt werden. Damit genügend kalte Luft angezogen werden kann, muss eine durchgehende Zirkulation von Frischluft bis ausserhalb des Möbels gewährleistet sein. Entsprechend soll das untere Schubladendoppel das Möbel nicht hermetisch abschliessen

Abluft- oder Umluftbetrieb mit Flachkanalsystem



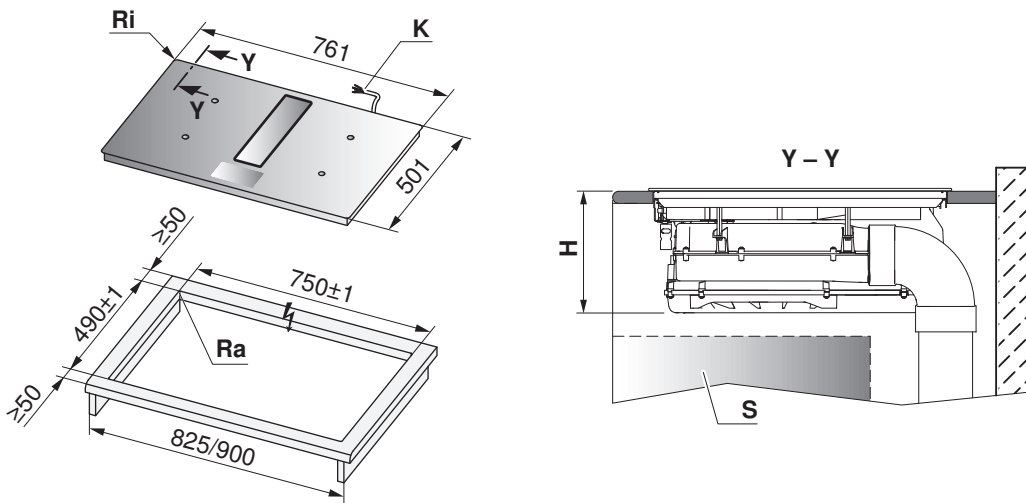
Umluftbetrieb ohne Flachkanalsystem



Bei der Einbauvariante Umluftbetrieb ohne Flachkanalsystem darf sich die Abluft des Dunstabzugs nicht mit der Belüftung (Zuluft Kochfeld) vermischen. Getrennte Bereiche sind nötig (siehe Zuluft Option 2b oben)! Bei unzureichender Belüftung ist mit einer Reduktion der Geräteleistung zu rechnen. Lüftungsschlitz, wenn möglich über die ganze Breite einplanen.

14.5 Aufliegender Einbau

Das Plattenbild des einzubauenden Kochfeldes kann vom abgebildeten Kochfeld abweichen!




Modellbezeichnung	H	Eckradius Ra/Ri
CombiCookTop V2000/V4000 I804	202 mm	5/2 mm

- H** Mass von der Oberseite der Arbeitsplatte bis zur Unterseite des Kochfeldes
- S** Schublade
- K** Kabellänge 170 cm
- Ri** Geräte-Eckradien
- Ra** Ausschnitt-Eckradien aussen

 **Zugang von unten für Service- und Wartungsarbeiten auf gesamter Möbelbreite sicherstellen. Falls zwischen Schublade und Gerät ein Zwischenboden vorgesehen ist, muss dieser von unten her demontierbar sein.**

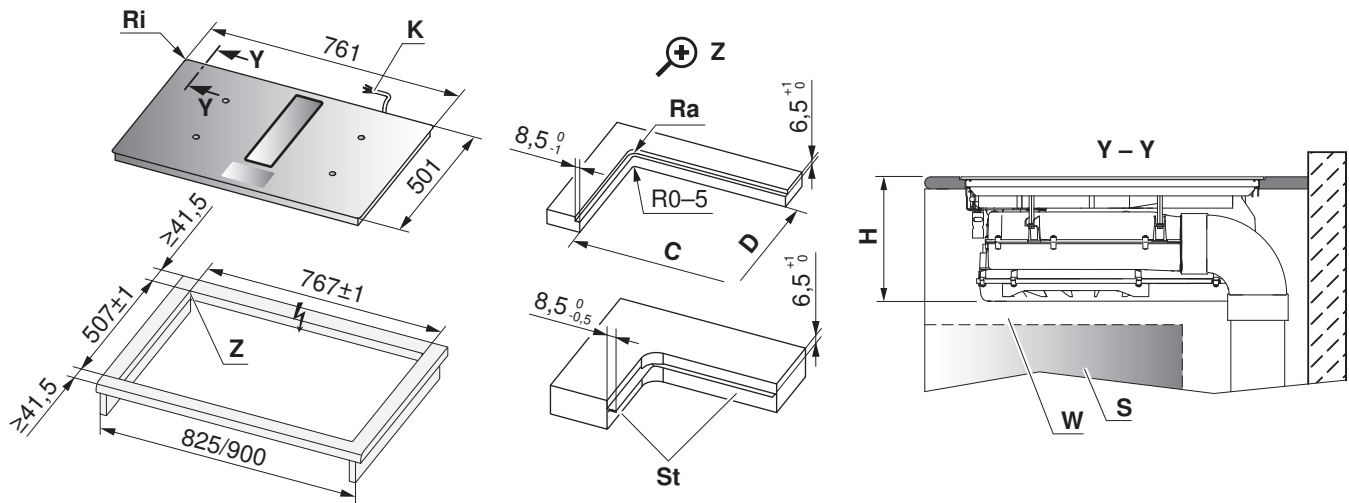
Installation

- ▶ Einbauausschnitt präzise erstellen.
- ▶ Gerät sorgfältig in Einbauausschnitt legen und gegen Arbeitsplatte gut aufliegend andrücken.

 **Der Zugang von unten zum Gerät muss über die ganze Ausschnittfläche gewährleistet sein. Im Servicefall kann der Induktionsgenerator mit dem Tragblech von unten ausgebaut werden. Die berührungssichernden Abdeckungen müssen von unten weggeschraubt werden können.**

14.6 Flächenbündiger Einbau

Das Plattenbild des einzubauenden Kochfeldes kann vom abgebildeten Kochfeld abweichen!



Modellbezeichnung	C/D	H	Eckradius Ra/Ri
CombiCookTop V2000/V4000 I804	750/490	206 mm	5/2 mm

- H** Mass von der Oberseite der Arbeitsplatte bis zur Unterseite des Kochfeldes
- St** Stahlwinkel geklebt oder geschraubt
- S** Schublade
- W** Seitenwand
- K** Kabellänge 170 cm
- Ri** Geräte-Eckradien
- Ra** Ausschnitt-Eckradien aussen



Zugang von unten für Service- und Wartungsarbeiten auf gesamter Möbelbreite sicherstellen. Falls zwischen Schublade und Gerät ein Zwischenboden vorgesehen ist, muss dieser von unten her demontierbar sein.

Installation

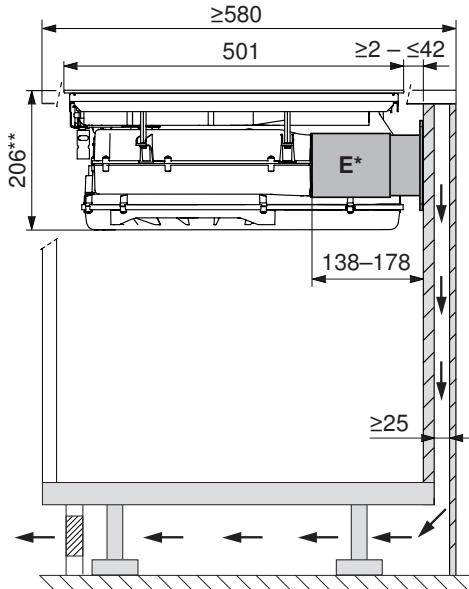
- ▶ Einbauausschnitt präzise erstellen.
 - Die Auflagefläche kann ausgefräst, durch den Einbau von Holz-/Steinleisten oder mit dem Stahlwinkelset (siehe Zubehör) erzeugt werden.
- ▶ **Der Zugang von unten zum Gerät muss über die ganze Ausschnittfläche gewährleistet sein. Im Servicefall kann der Induktionsgenerator mit dem Tragblech von unten ausgebaut werden. Die berührungssichernden Abdeckungen müssen von unten weggeschraubt werden können.**
- ▶ Ausschnitt und Gerät – gemäss Angaben in beige packter Einkittanleitung – vorbereiten.
- ▶ Gerät sorgfältig einkitten und Silikonkittfugen min. 24 Stunden trocknen lassen.
- ▶ Elektrischen Netzanschluss evtl. vor Einsetzen des Geräts erstellen.

14.7 Einbauübersicht Unterbau

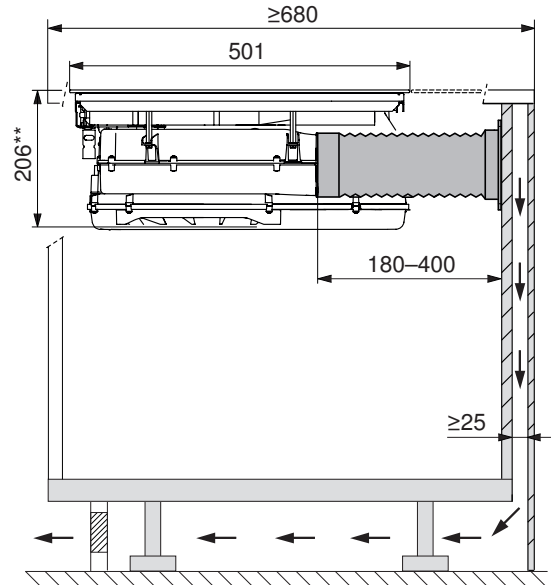


Lokale Vorschriften beachten bezüglich Verrohrung RF1 (Metall) sowie RF3 (Kunststoff)!

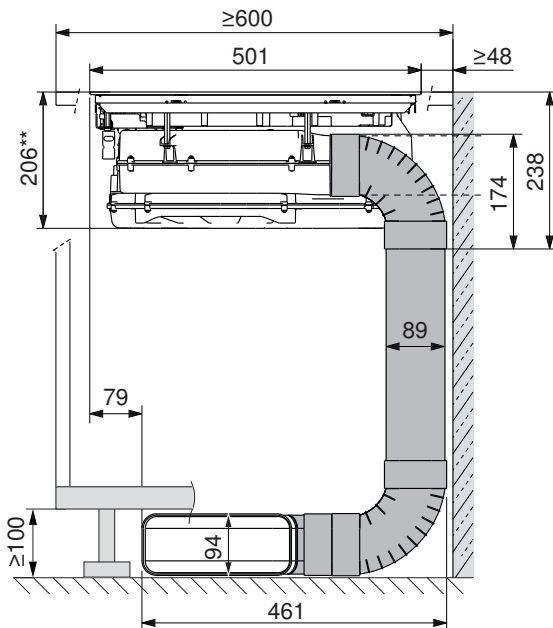
Umluftbetrieb ungeführt, mit Teleskopanschluss (E*)



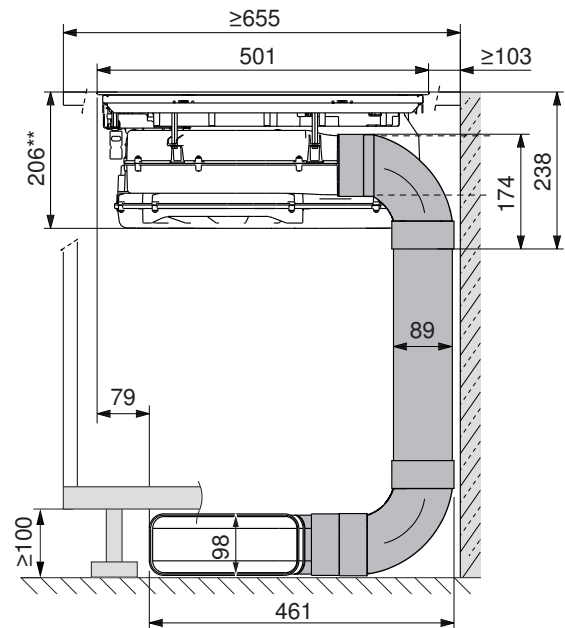
Umluftbetrieb ungeführt lang



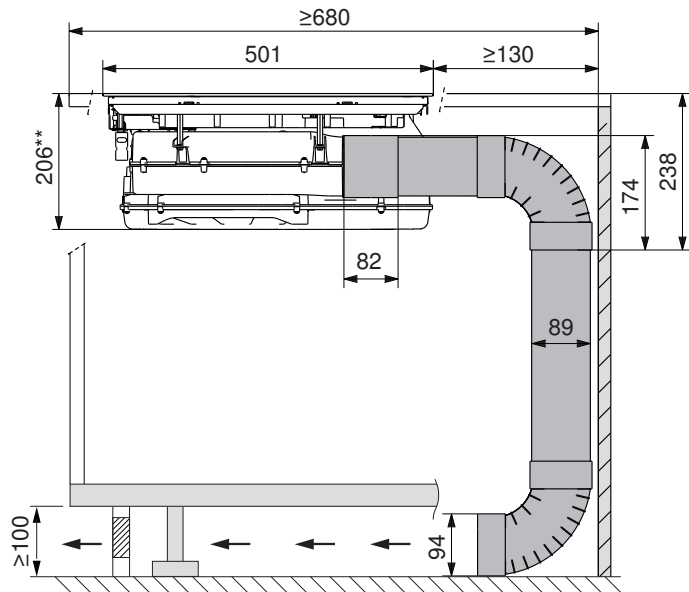
Abluft- oder Umluftbetrieb mit Flachkanalsystem Kunststoff



Abluftbetrieb mit Flachkanalsystem Metall



** = Flächenbündiger Einbau (aufliegender Einbau: 202 mm)

Abluft- oder Umluftbetrieb mit Flachkanalsystem, extratief


** = Flächenbündiger Einbau (aufliegender Einbau: 202 mm)
Informationen über mögliche Gesamtabluftlänge (siehe Seite 122).

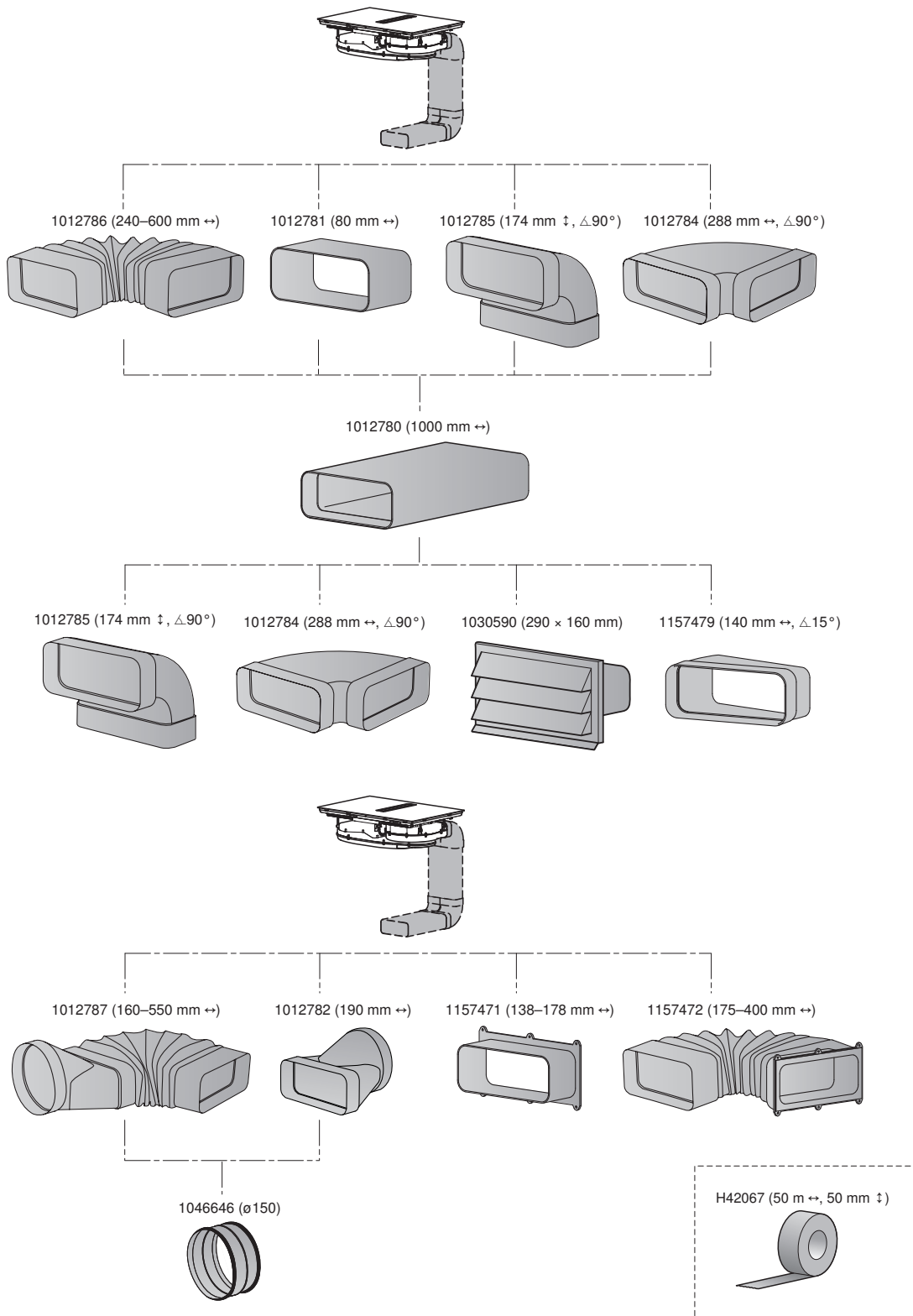


Flachkanäle, Bogenvarianten und Übergangsstücke sind als bestellbares Zubehör verfügbar und im Lieferumfang nicht enthalten. Benötigte Einzelkomponenten bei der Planung zwingend mitberücksichtigen.

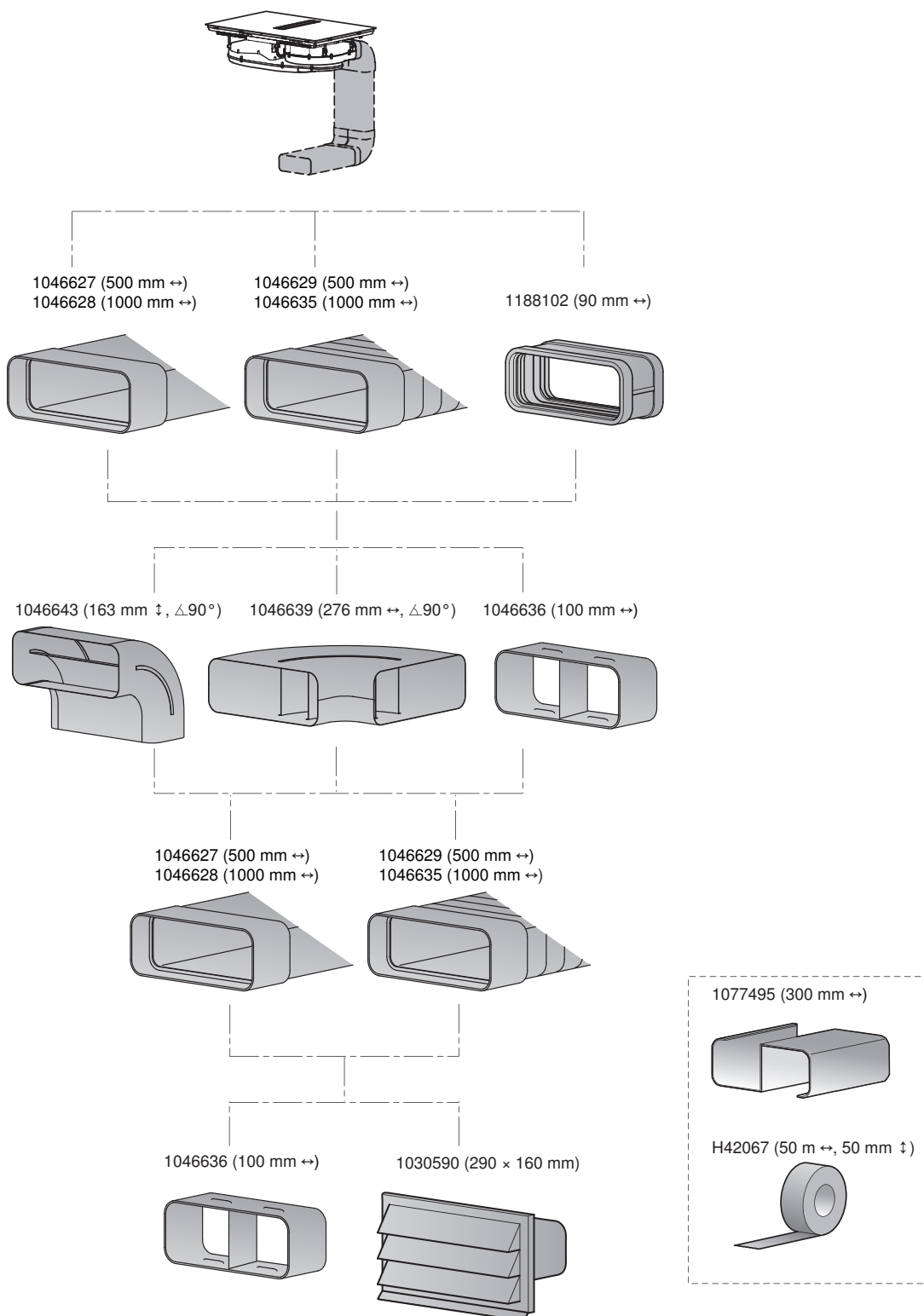
14.8 Flachkanalsysteme aus Kunststoff (RF3)



Zubehörteile aus Kunststoff sind nicht aus feuerfestem Material.



14.9 Flachkanalsysteme aus Metall (RF1)



Die Stützstege 1077495 verhindern die Verringerung und das Eindrücken des Luftkanals. Dadurch ist das Verwenden des Stützsteiges notwendig, falls das Zubehör 1046627/1046628 im Beton eingelegt wird.

14.10 Umluftbetrieb



Einen Luftauslass von $\geq 500 \text{ cm}^2$ beim Dunstabzugs-Abluftkanal wird empfohlen. Während des Betriebes darf der Luftauslass vom Abluftkanal des Dunstabzugs nicht bedeckt sein. Dies kann durch eine Schattenfuge an der Sockelblende oder durch den Einsatz von Lüftungsgittern realisiert werden.



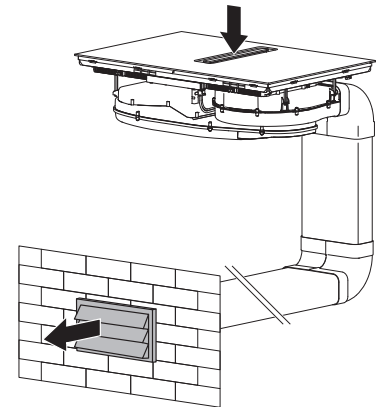
Bei Umluftbetrieb das Gerät zwingend mit dem dafür vorgesehenen Zubehör 1155757 Aktivkohlefilter Longlife-Plus ausstatten!

14.11 Abluftbetrieb

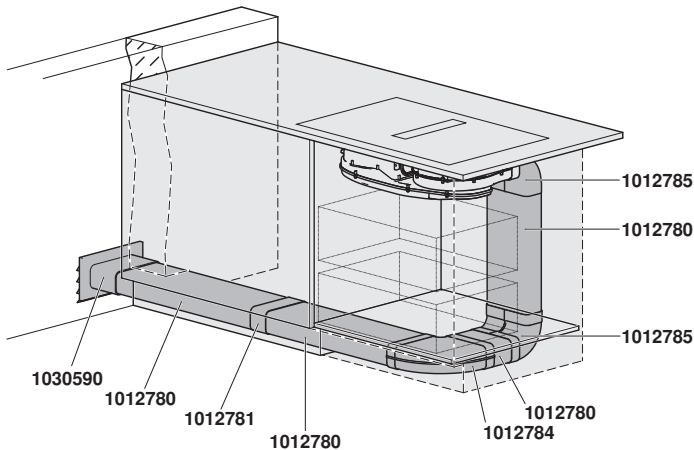


Bei gleichzeitigem Betrieb des Dunstabzugs und einer raumluftabhängigen Feuerstätte besteht unter Umständen Vergiftungsgefahr!

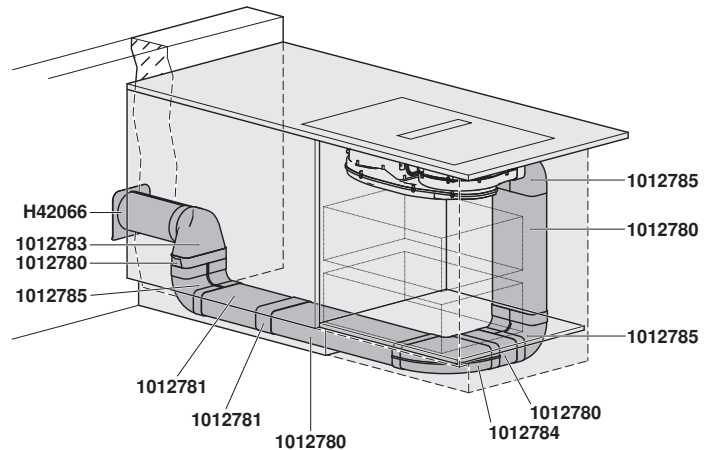
- Für die Ablufführung, wenn möglich nur Rohre mit glatter Innenfläche verwenden.
- Länge Flachkanalsystem bis Luftabgabe: 6 m (Meter) Kanalstrecke mit sechs 90° Bögen, 8 m mit vier 90° Bögen oder 10 m mit zwei 90° Bögen sind realisierbar. Soll die Abluft ins Freie geleitet werden, empfehlen wir die Installation eines entsprechenden Mauerkastens (bestellbares Zubehör).
- Um eine grösstmögliche Luftleistung und geringe Strömungsgeräusche zu erreichen, ist Folgendes zu beachten:
 - Flachkanal 222 x 89 mm oder Rohr mit $\geq \varnothing 150 \text{ mm}$ verwenden (bestellbares Zubehör).
 - Die Ablufführung soll möglichst kurz, gradlinig und darf nicht geknickt oder zusammengedrückt sein.
 - Nur Verbindungsbögen mit grossen Radien verwenden.
 - Sicherstellen, dass sämtliche Rohrverbindungen fest und dicht sind.



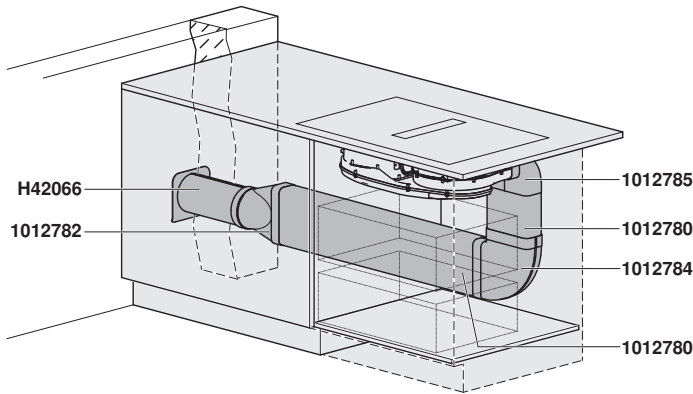
Seitlicher Abluftausgang über Sockel



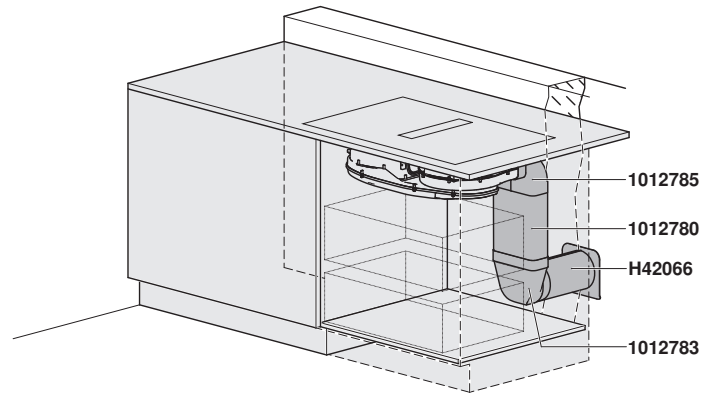
Seitlicher Abluftausgang über Sockel



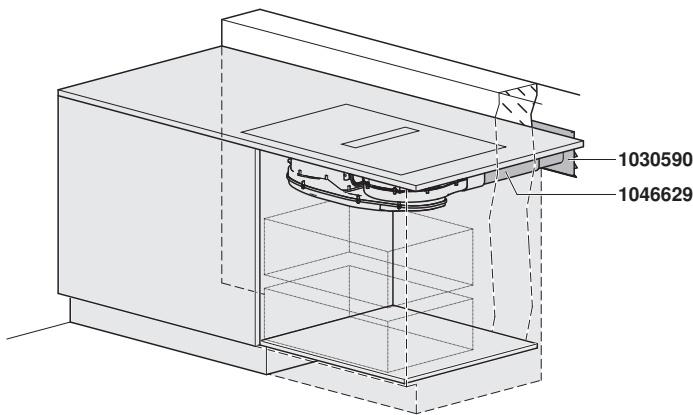
Seitlicher Abluftausgang



Abluftausgang hinten mit Bogen

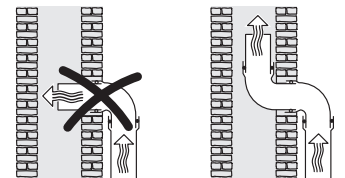


Abluftausgang hinten direkt gerade ohne Bogen

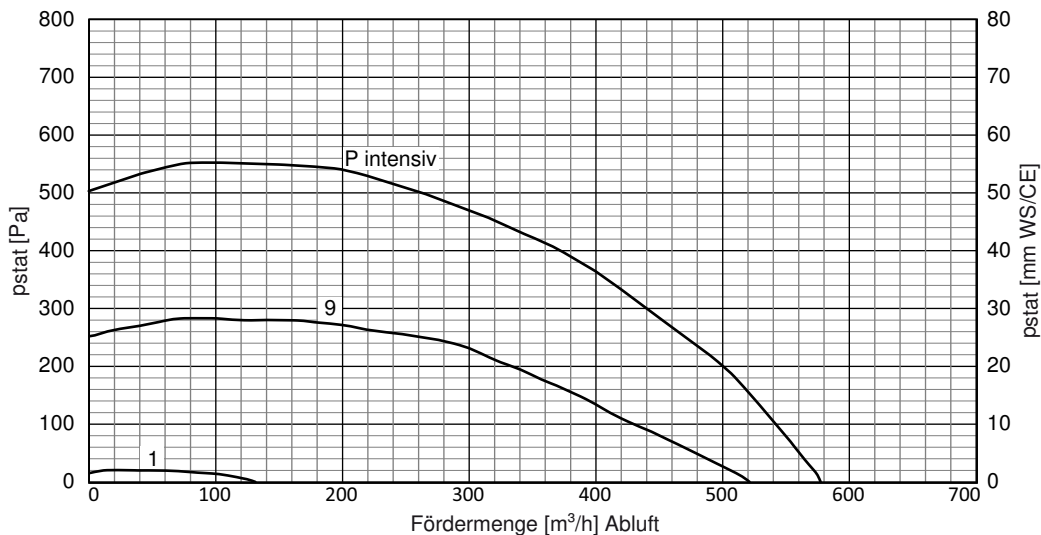


Jede Einschränkung des Luftstroms verringert die Luftleistung; die Betriebsgeräusche werden zudem erhöht.

- Soll die Abluft ins Freie geleitet werden, empfehlen wir die Installation eines Mauerkastens (als Zubehör erhältlich).
- Soll die Abluft in einen Abluftkamin geführt werden, so muss der Einführsstutzen in Strömungsrichtung gelenkt werden.
- Wird die Abluftführung durch kühle Räume, Dachböden usw. verlegt, kann sich ein starkes Temperaturgefälle innerhalb der einzelnen Bereiche ergeben. Es ist daher mit Dunst und Kondenswasser zu rechnen. Dies macht eine Isolation der Abluftführung/-leitung erforderlich.




Performance Diagramm: Fördermenge Abluft





15 Dunstabzüge

 Technische Informationen zu den Dunstabzügen finden Sie im Dokument «TechInfo für Dunstabzüge» unter J32833 (DE), J32834 (FR), 1008410 (IT) sowie in der Preisliste.


15.1 Allgemeine Hinweise

 Bei gleichzeitigem Betrieb von Feuerungen (z. B. Holz-, Gas-, Öl- oder Kohleheizgeräte) ist ein gefahrloser Betrieb nur möglich, wenn am Standort des Geräts der Raumunterdruck von 4 Pa (0,04 mbar) nicht überschritten wird. Vergiftungsgefahr! Eine ausreichende Frischluftzufuhr muss gewährleistet sein, z. B. durch nicht verschliessbare Öffnungen in Türen oder Fenstern und in Verbindung mit Zuluft-/Abluftmauerkasten oder durch andere technische Massnahmen. Die lokalen Brandschutzvorschriften sind unbedingt zu berücksichtigen. V-ZUG bietet Abluftkanäle aus Kunststoff (Baustoffkategorie RF3) und Metall (Baustoffkategorie RF1) an.

 Falls das Gerät über einen Optionen-Anschluss verfügt, kann dieser zum Öffnen und Schliessen einer automatischen Abluft-/Zuluftklappe verwendet werden. Siehe auch Zubehör: Optionen-Steuerst, für externe Dachventilatoren, Raumlüfter und weitere Anwendungen.


 Eine einwandfreie Reparatur kann nur gewährleistet werden, wenn jederzeit eine zerstörungsfreie Deinstallation des gesamten Geräts möglich ist.

Mindestabstand zu Kochfeld

 Wird ein V-ZUG Gerät mit einem Fremdmarken-Gerät (Kochfeld oder Dunstabzug) kombiniert und unterscheiden sich die vorgeschriebenen Mindestabstände der kombinierten Geräte, so ist immer der jeweils grössere Abstand einzuhalten. Der Mindestabstand wird von der Unterkante des Dunstabzugs zum Boden des Topfs/Pfanne gemessen.

Wird das Gerät über Gaskochfeldern eingebaut, muss jede Kochzone mit einer Zündsicherung ausgestattet sein.

Abluftbetrieb

 Die Abluft darf nicht in einen Schornstein geführt werden, der für Abgase von gas- oder mit anderen Brennstoffen betriebenen Geräten benutzt wird. Die örtlichen feuerpolizeilichen Vorschriften sind zu beachten.

Installationshinweise

- Neben der korrekten Auslegung der Abluftleitung ist die entsprechende Nachströmung der Zuluft zu gewährleisten.
Abluft braucht Zuluft.
- Seitliches Wegführen der Abluftleitung durch die Kaminverschalung vermeiden.
- Planungsmerkmale für eine zerstörungsfreie Deinstallation und Wartung des Geräts:
 - Teleskopverschalung nicht in abgehängte Decke führen.
 - Von Silikonfugen an der Teleskopverschalung und dem Gerät wird abgeraten.
 - Jegliche Verputz-, Gips-, Tapezier- oder Malerarbeiten sind vor der Geräteinstallation auszuführen.

15.2 Elektrische Anschlussdaten



Allgemeine Informationen zu den elektrischen Anschlüssen und eine Übersicht der Positionen finden Sie im Kapitel Übersicht Anschlüsse, Bereiche und Masse (siehe Seite 6).

Die aufgeführten Masse sind bei geraden Abluftverrohrungen gültig. Bei Abluftverrohrungen mit Krümmer müssen die Masse entsprechend angepasst werden.

Nr.	Bezeichnung	Anschluss ab Boden bei Sockelhöhe 105 mm (SMS) Sockelhöhe 100 mm (EURO)	Anschluss ab Geräteunterbau	Anschluss ab Mitte	Anschlussart
Wandhauben					
8	AiroClearWand V2000 (bisher DWVMR)	–	≥560 mm	M3 = 80 mm	U
	DWVHR	–	≥545 mm	M3 = 80 mm	
	DW-N	–	550 mm	M3 = 56 mm	
	DWQS	–	550 mm	M3 = 56 mm	
	AiroClearEinbau V200 für Wandmontage	–	550 mm	M3 = 30 mm	
	AiroClearWand V6000/DWPQ	–	495 mm	M3 = 80 mm	
Einbauhauben					
8	AiroClearEinbau V6000/DFPQ/DFPQSL	–	415 mm	M3 = 80 mm	U
	alle anderen Modelle	2050 mm		M3 = 180 mm	

M3 Abstand von Mitte zum Anschluss Dunstabzug

U Unterputz-Steckdose 230 V

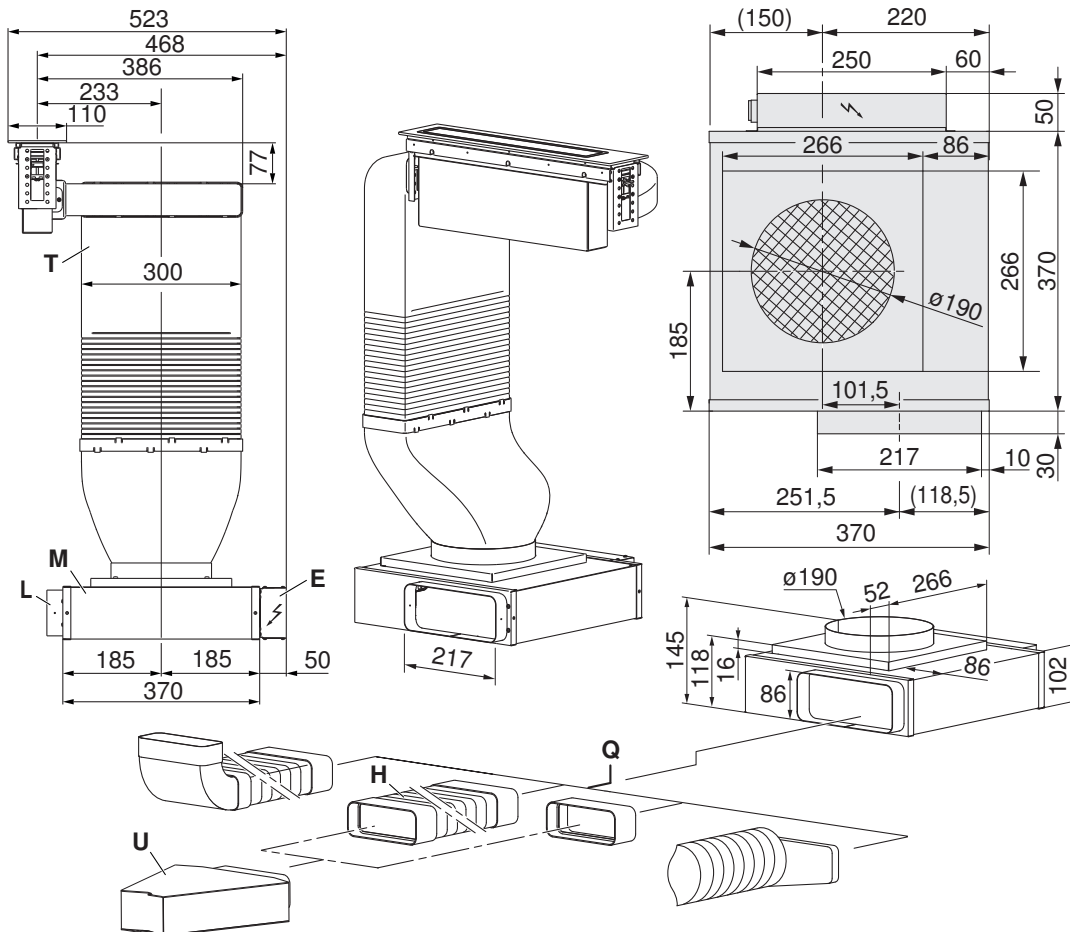
15.3 Sonderhauben



Die Verwendung der Sonderhauben ist nicht erlaubt in Kombination mit Gaskochfeldern.

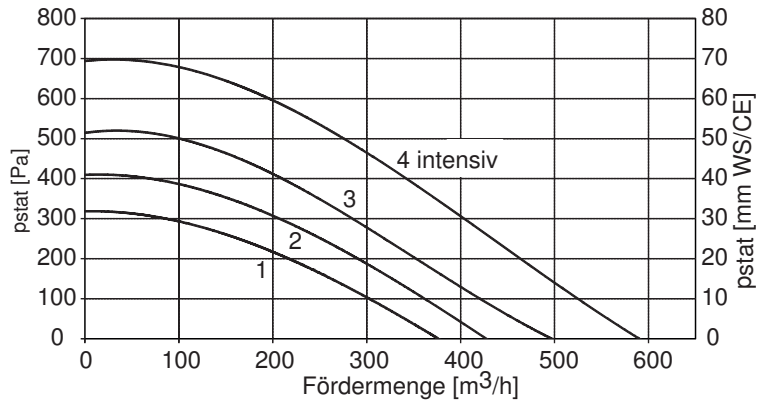
DSMS (64005)

Betriebsart	Abluft/Umluft	Netzanschluss	220–240 V~ 50/60 Hz
Schallpegel	62–70 dB (A)	Absicherung	10 A
Beleuchtung	-	Gebälsestufen	4
Motor	1 x 145 W	Gewicht	~21,5 kg

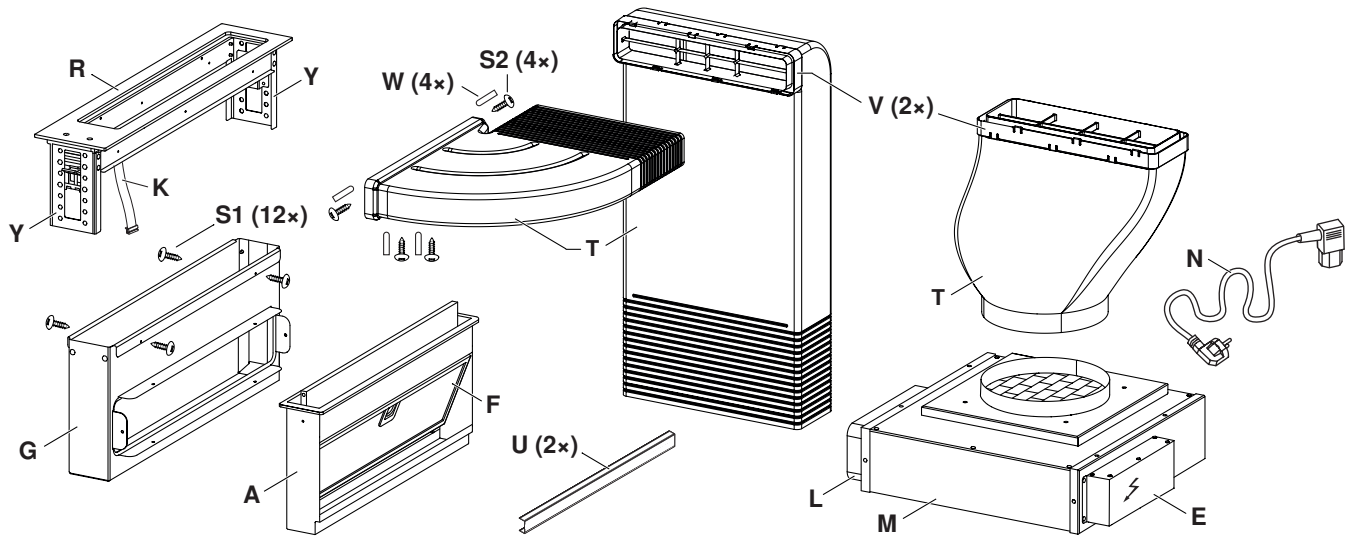


Geeignete Flachkanalsysteme Q sind als bestellbares Zubehör erhältlich.

- Die Verbindung zwischen Muldenlüfter und Ablufführung T ist nach links oder rechts möglich.
- Der Lüftungsauslass L kann auf eine der vier Seiten geführt werden, dadurch kann sich die Einbausituation jedoch verändern.
- Die Ablufführung T kann je nach Platzbedarf durch Kürzen angepasst werden.
- Die Steuereinheit E kann bei Bedarf umpositioniert (≤ 250 mm) werden.
- Abnehmbare **Bodenplatte** oder **Serviceklappe** für Lüftermotor M sowie Umluftbox U (bei Umluftbetrieb) vorsehen.
- Erleichterter Zugang zu Lüftermotor M und Umluftbox U durch erweiterbare Flachkanalsysteme Q.
Empfehlung: Flexbogen flach H, Artikel-Nr. **1012786** mit flexibler Länge (240–600 mm).
- Im Umluftbetrieb ist auf eine ausreichende Durchlüftung zu achten damit die Feuchtigkeit entweichen kann. Dafür geeignetes Material/Holz miteinplanen.



Lieferumfang

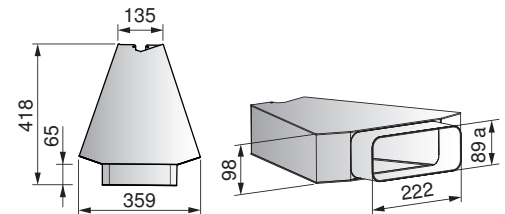


- | | |
|----------------------------|---|
| A Auffangrahmen | N Netzkabel Länge 1,8 m |
| E Steuereinheit | Q Flachkanalsystem |
| F Metall-Fettfilter | R Rahmen |
| G Gerätegehäuse | T Abluftführung |
| K Steuerkabel | U Distanzprofil |
| L Lüftungsauslass | V Verbindungselemente |
| M Lüftermotor | W Kunststoffabdeckungen |
| | Y Montagwinkel (aufliegender Einbau) |

Zubehör:

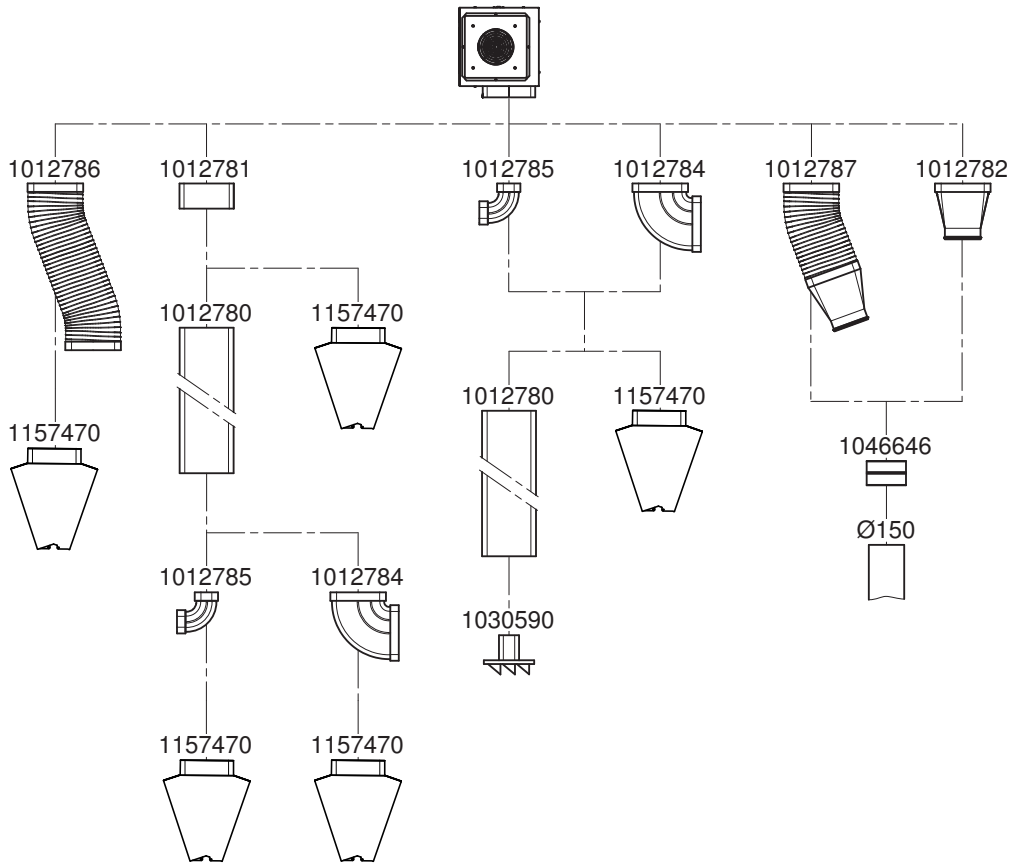
Umluftbox 1157470

Für die Installation kann das Flachkanalsystem **Q** (Zubehör) verwendet werden.
 Flachkanalsysteme aus Kunststoff, Brandschutzklasse (RF 3) (siehe Seite 225)

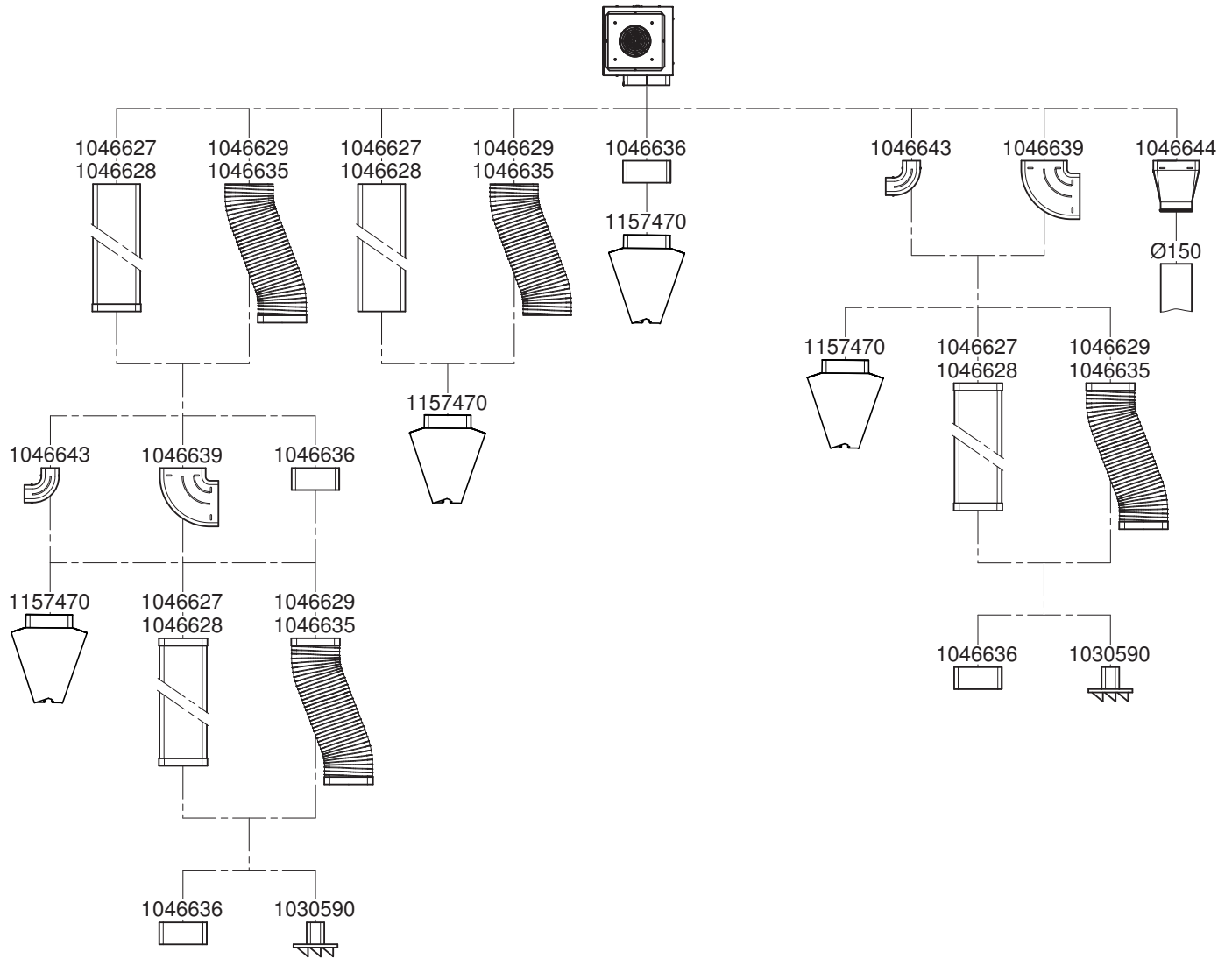




Kunststoffzubehör



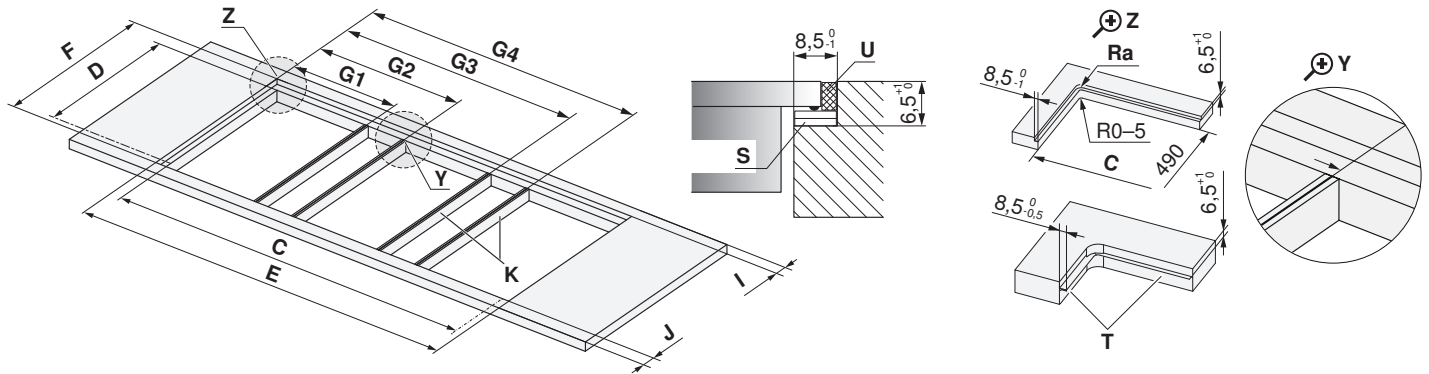
Metallzubehör



Kombinationseinbau

Flächenbündiger Einbau

Der flächenbündige Einbau mit zusätzlichen Zwischenstegen **K** erfordert das Zubehör **Zwischensteg-Set H63789** (enthält zwei Zwischenstege). Der flächenbündige Kombinationseinbau ist im Dokument 1014378 beschrieben.



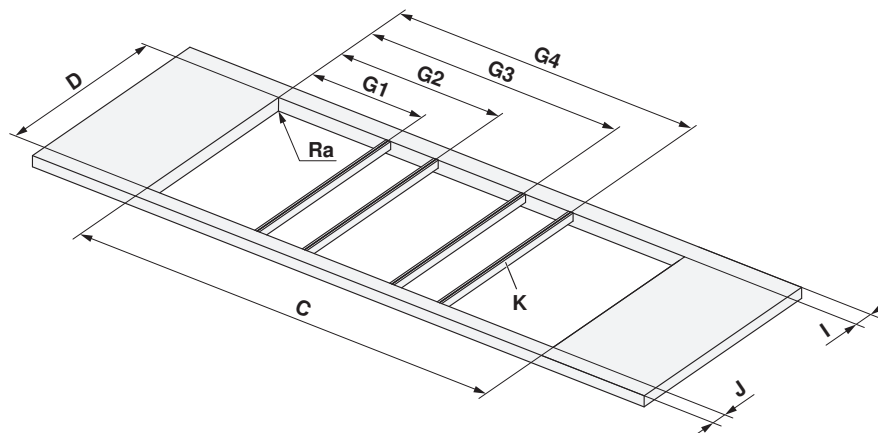
- F** 507±1 mm
- D** 490±1 mm
- I** ≥41,5 mm
- J** ≥41,5 mm
- Ra** 5 mm

- Ra** Ausschnitt-Eckradien aussen
- K** Zwischensteg
- S** Schiffplättchen
- T** Stahlwinkel geklebt oder geschraubt
- U** Silikonfugen

Kombinationen	Ausschnittbreite E	Ausschnittbreite C	Zwischenstegposition G1	Zwischenstegposition G2	Zwischenstegposition G3	Zwischenstegposition G4
30+11+30 cm	684 mm	667 mm	285,5 mm	398,5 mm	-	-
30+11+40 cm	787 mm	770 mm	285,5 mm	398,5 mm	-	-
40+11+40 cm	890 mm	873 mm	388,5 mm	501,5 mm	-	-
11+80+11 cm	993 mm	976 mm	114,5 mm	878,5 mm	-	-
40+11+40+11+40 cm	1390 mm	1373 mm	388,5 mm	501,5 mm	888,5 mm	1001,5 mm
40+11+60+11+40 cm	1577 mm	1560 mm	388,5 mm	501,5 mm	1075,5 mm	1188,5 mm
40+11+70+11+40 cm	1697 mm	1680 mm	388,5 mm	501,5 mm	1195,5 mm	1308,5 mm
40+11+80+11+40 cm	1767 mm	1750 mm	388,5 mm	501,5 mm	1265,5 mm	1378,5 mm

Aufliegender Einbau

Der aufliegende Einbau erfordert zwingend das Zubehör **Seitenleisten-Set 1028587**, zudem wahlweise Zwischensteg **K 1019199** (Schwarz) oder **1014361** (Edelstahl). Artikel sind als bestellbares Zubehör erhältlich. Der aufliegende Kombinationseinbau ist im Dokument 1013770 beschrieben.

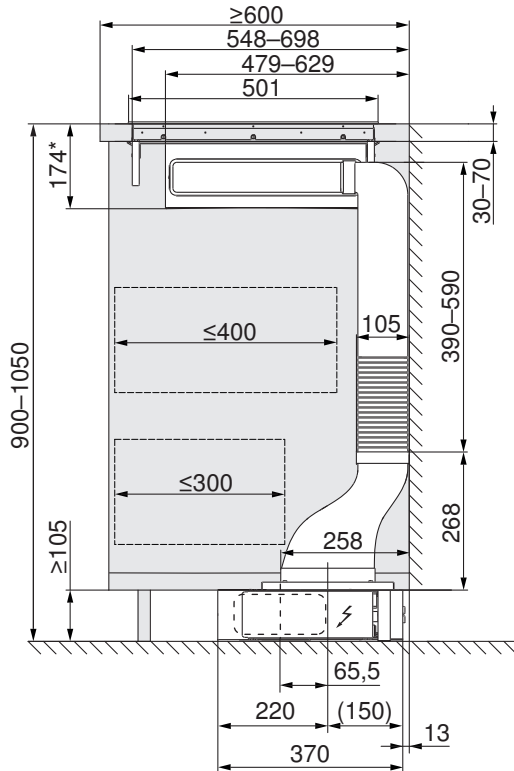


- D** 490±1 mm
- L** ≥50 mm
- J** ≥50 mm
- Ra** 0—5 mm
- Ra** Ausschnitt-Eckradien aussen

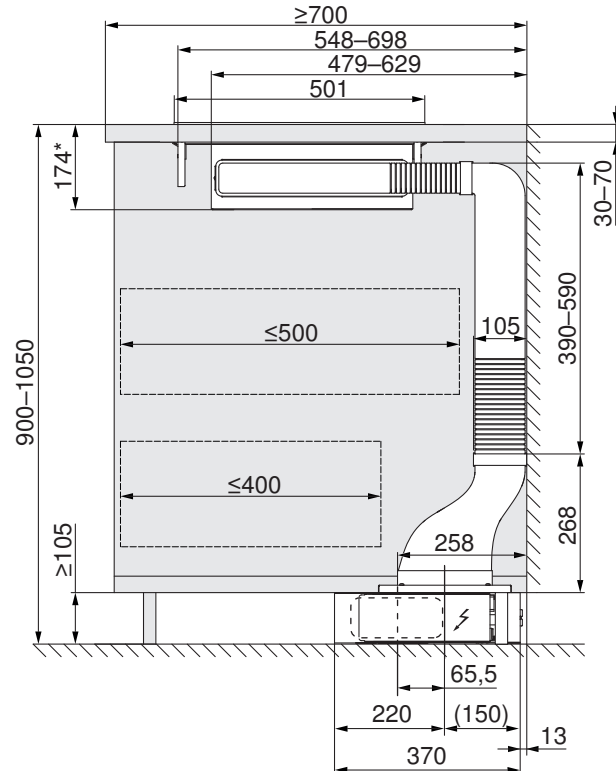
Kombinationen	Ausschnittbreite C	Zwischenstegpo- sition G1	Zwischenstegpo- sition G2	Zwischenstegpo- sition G3	Zwischenstegpo- sition G4
30+11+30 cm	667 mm	277 mm	390 mm	-	-
30+11+40 cm	770 mm	277 mm	390 mm	-	-
40+11+40 cm	873 mm	380 mm	493 mm	-	-
40+11+40+11+40 cm	1373 mm	380 mm	493 mm	880 mm	993 mm
40+11+60+11+40 cm	1560 mm	380 mm	493 mm	1067 mm	1180 mm

Einbauübersicht Unterbau

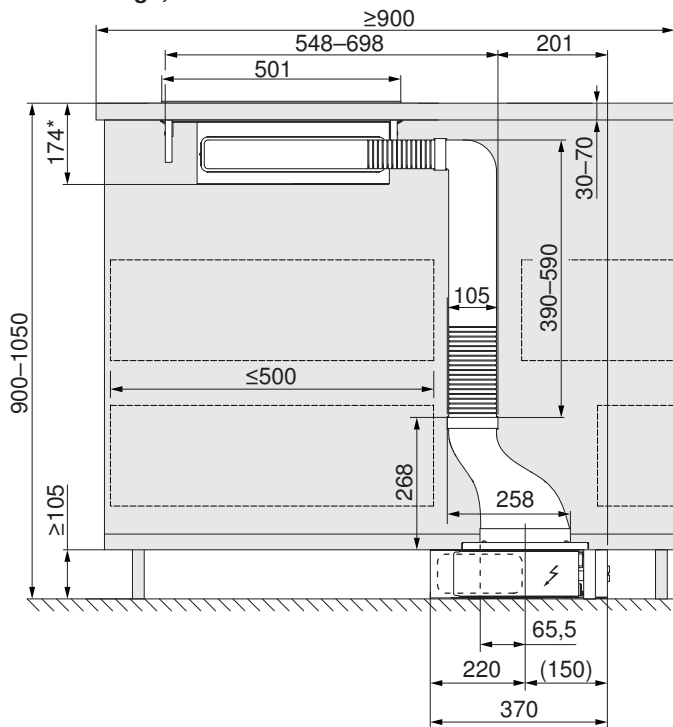
Wandmontage, Tiefe ≥ 600 mm



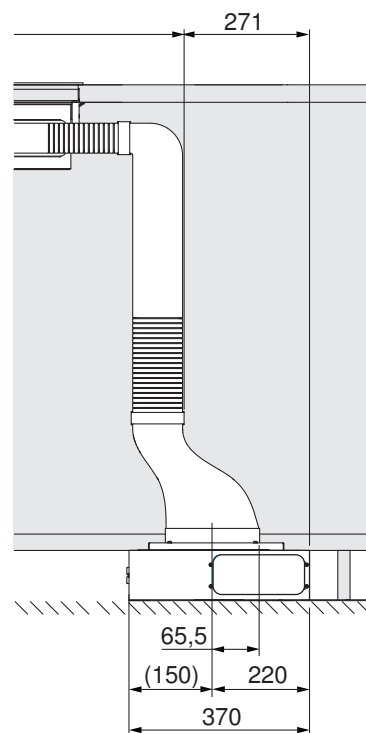
Wand-/Inselmontage, Tiefe ≥ 700 mm



Inselmontage, Tiefe ≥ 900 mm



Variante Lüftermotor gedreht



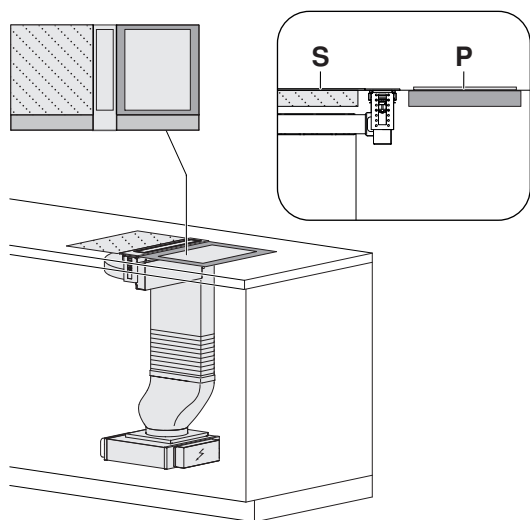
* Flächenbündiger Einbau. Aufliegender Einbau: 170 mm.

Geräteauswahl und Kombinationsmöglichkeiten

1. Planungsbeispiel: Zwei Kochfelder

Luftführung Unterbau nach links/rechts.

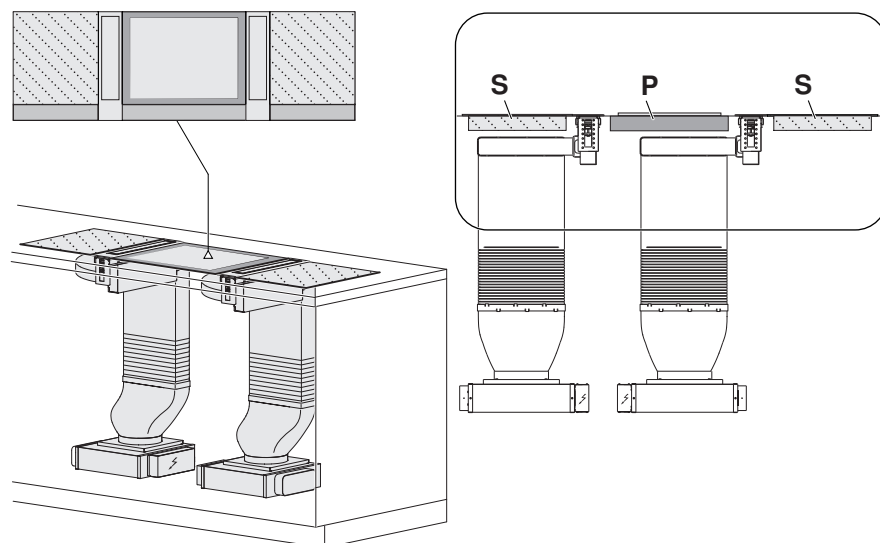
Abbildung zeigt ein Standard-Kochfeld **S** bspw. mit einem Teppan Yaki **P**.



2. Beispiel: Drei Kochfelder

Luftführung Unterbau beidseitig nach links/rechts.

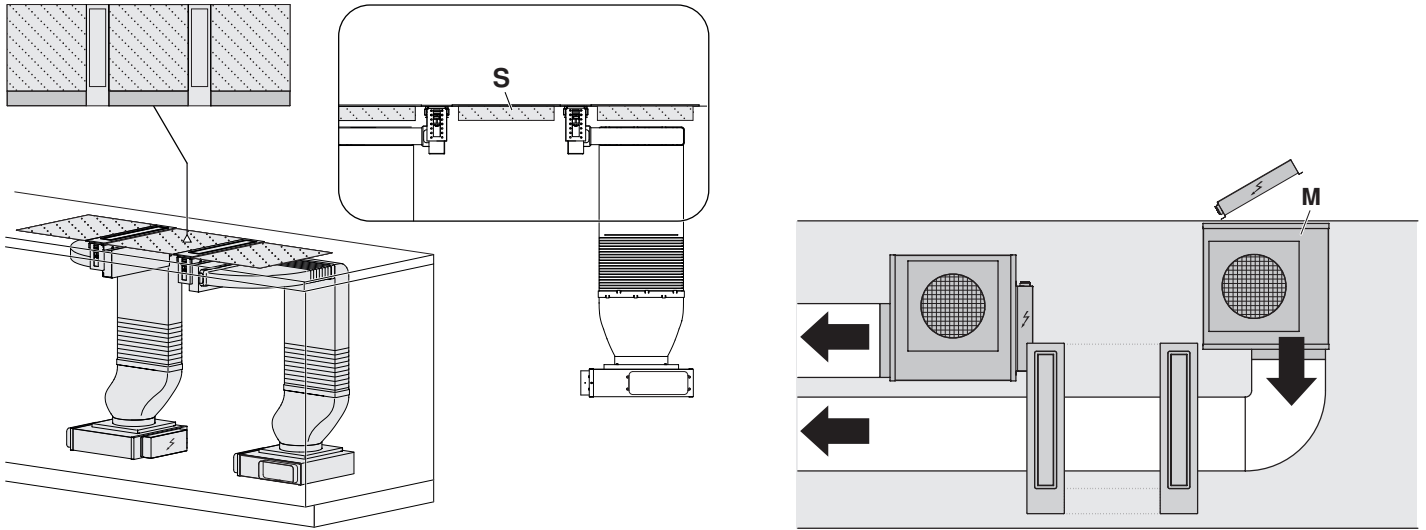
Das Teppan Yaki-Kochfeld **P** (600 mm), in der Mitte angeordnet. Standard-Kochfeld **S**.



3. Beispiel: Drei Kochfelder

Luftführung Unterbau jeweils nach aussen.

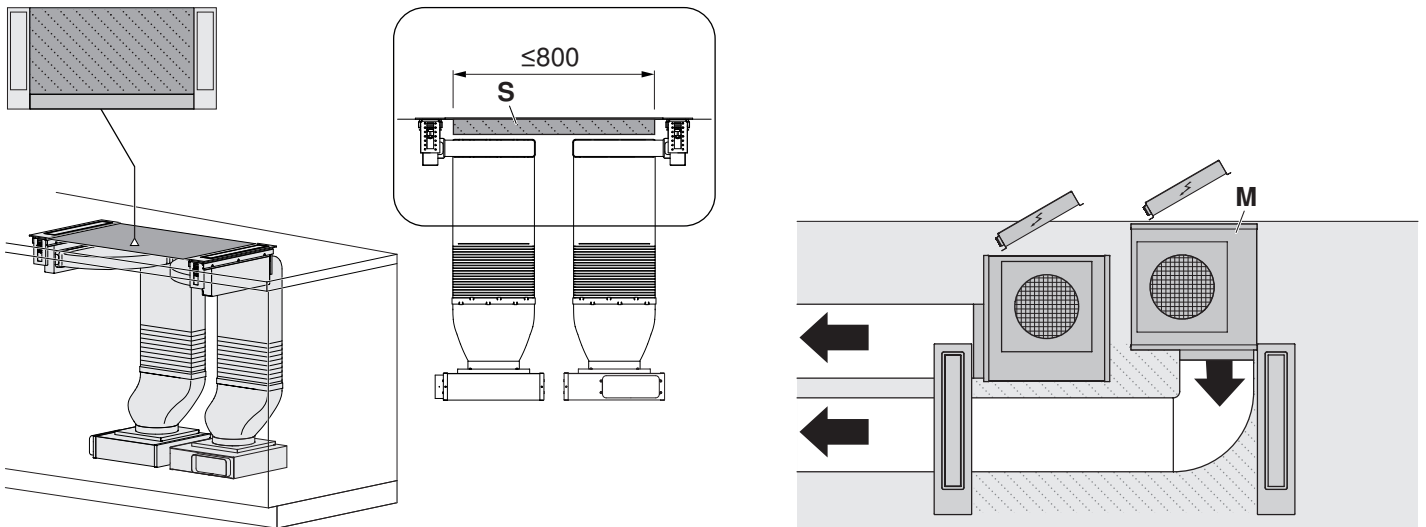
Standard-Kochfeld **S**. Mögliche Positionierung von 2 Lüftermotoren **M**.



4. Beispiel: Grosses Kochfeld in der Mitte angeordnet

Luftführung Unterbau platzsparend beidseitig nach innen.

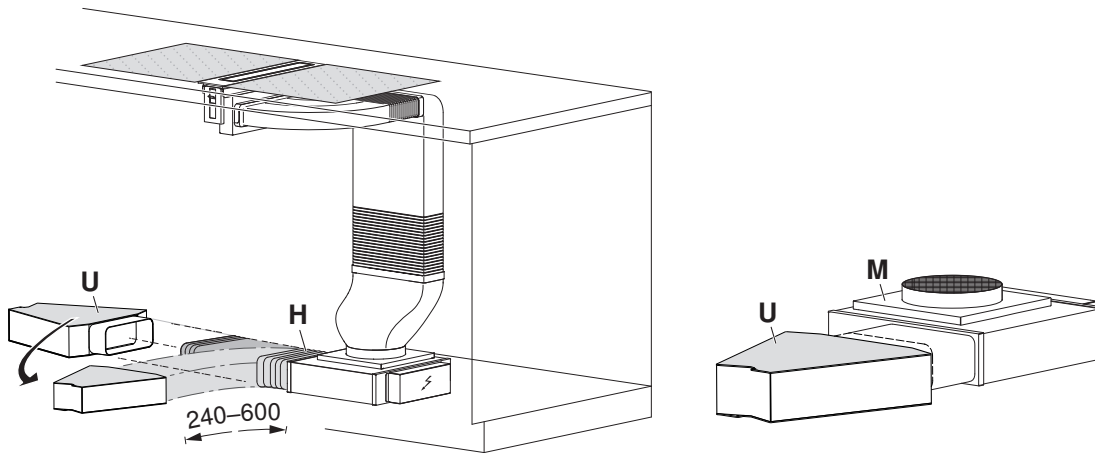
Ermöglicht in der Mitte ein Standard-Kochfeld **S** von ≤ 800 mm Einbaubreite. Mögliche Positionierung von 2 Lüftermotoren **M**.



Installationsvariante Muldenlüfter mit Umluft «Umluftbox»

Beispiel: Umluftbetrieb mit Umluftbox

Flexbogen flach H, Artikel-Nr. **1012786** mit flexibler Länge (240–600 mm) vereinfacht Installation/Zugang zu Lüftermotor **M** und Umluftbox **U**.



Genügend Platzreserven für Wartungsarbeiten mitberücksichtigen, Zugang Lüftermotor und Umluftbox (Austausch der Aktivkohlefilter) sicherstellen! Abluftöffnungsquerschnitt: min. 500 cm² für die Abluft im Sockelbereich vorsehen.

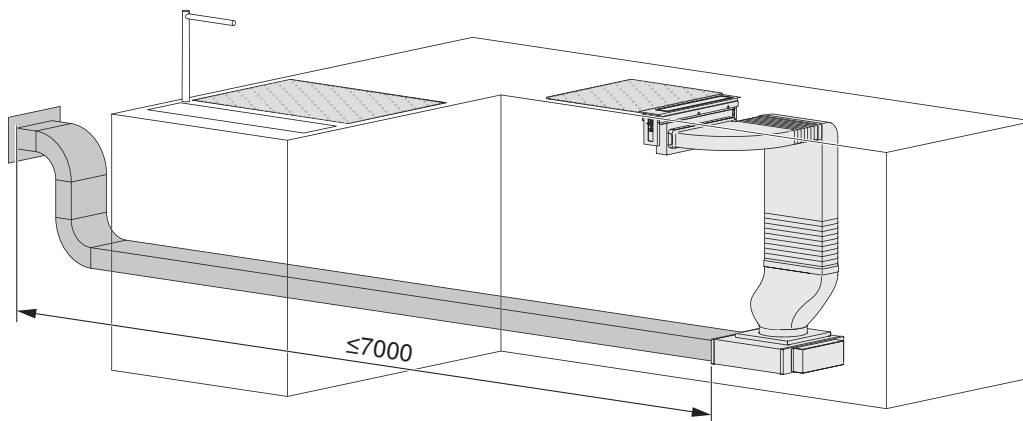


Bei Umluftbetrieb das Gerät zwingend mit dem dafür vorgesehenen Zubehör: Umluftbox mit Aktivkohlefiltern Artikel-Nr. 1157470 ausstatten!

Installationsvariante Muldenlüfter mit Abluft

Beispiel: Abluftbetrieb mit Flachkanal (auch Rundkanal möglich).

Länge Flachkanalsystem bis Luftausgabe von **max. 7000 mm** einplanen. Soll die Abluft ins Freie geleitet werden, empfehlen wir die Installation eines Teleskop-Mauerkastens (bestellbares Zubehör).

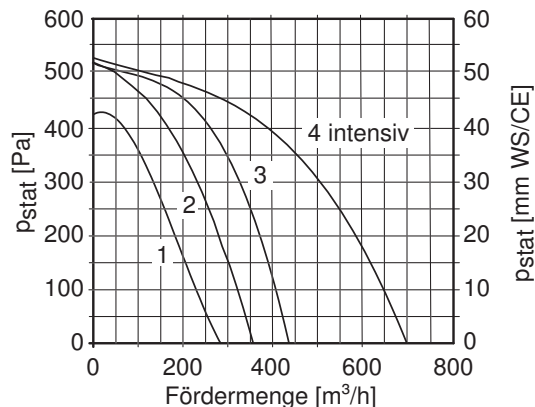
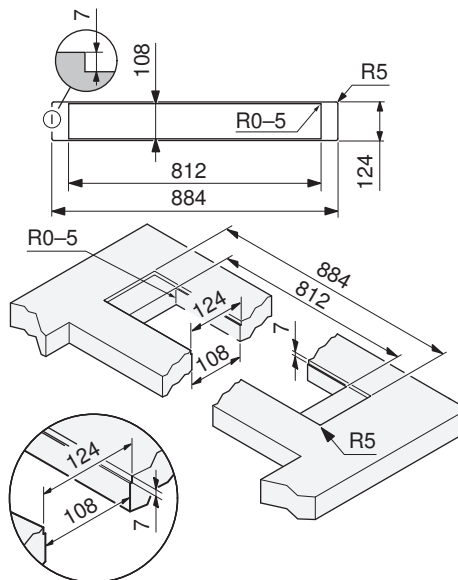
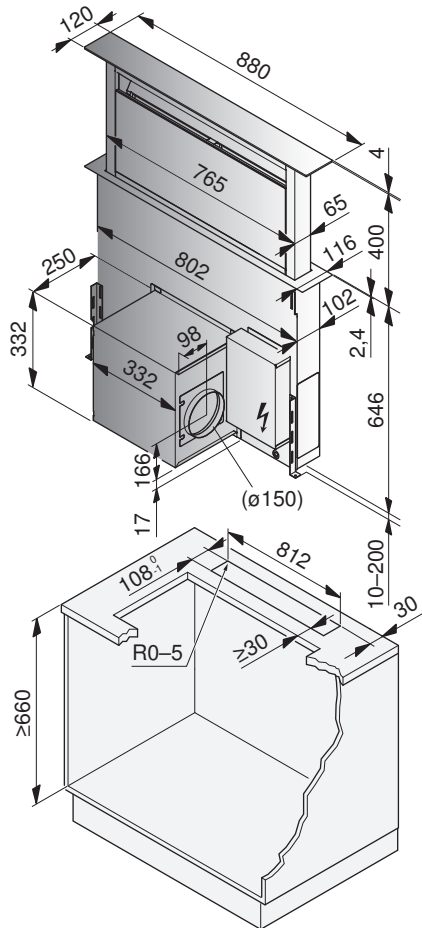


Genügend Platzreserven für Wartungsarbeiten und Zugang zu Lüftermotor/Flachkanalsystem sicherstellen!

DSTS9 (64004)

Betriebsart	Abluft/Umluft
Schallpegel	49–69 dB (A)/43–76 dB (A)
Beleuchtung	1 × 6 W
Motor	1 × 270 W
Montagevariante Aufliiegend	

Netzanschluss	220–240 V~ 50/60 Hz, 276 W
Absicherung	10 A
Gebälsestufen	4
Gewicht	~35 kg
Montagevariante Flächenbündig	

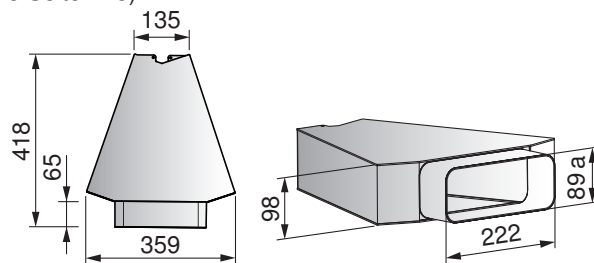


Empfehlung Kochfelder des Typs: GK45TEPS..., GK46TIMPS..., GK47TIMPS...

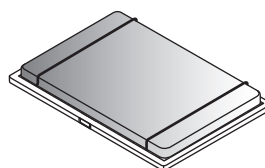
- Das Motorengehäuse kann alternativ auch von hinten am Dunstabzug geplant und montiert werden, wobei die Service- und Montagezugänglichkeit trotzdem von vorne gewährleistet sein muss.
- Der Ausblasstutzen kann in vier verschiedenen Richtungen platziert werden.
- Bei Verwendung der Umluftbox 1157470 wird für die Installation ein Übergangsstück 1012782 oder H42078 benötigt. Siehe Flachkanalsysteme aus Kunststoff, Brandschutzklasse (RF 3) (siehe Seite 225).

Zubehör:

Umluftbox mit Aktivkohlefiltern 1157470



oder
Longlife-Aktivkohlefilter 1012163



Abluftöffnungsquerschnitt: min. 500 cm² für die Abluft im Sockelbereich vorsehen.

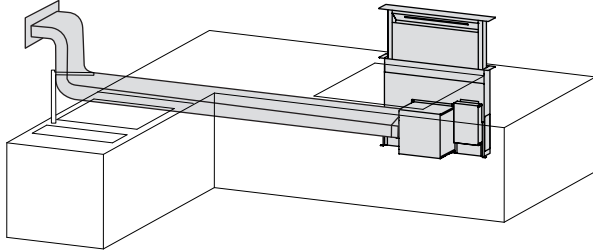
Tischlüfter

Das Gebläse kann gedreht montiert werden. Die Ablufführung ist damit nach oben, links, rechts, oder nach unten möglich. Das Gebläse ist in gleicher Position auch von hinten am Gerät montierbar. Wird das Gebläse von hinten am Gerät montiert, ist im Montagebereich die Rückwand des Schrankes auszuschneiden und hinter dem Schrank der entsprechende Einbauraum zu berücksichtigen. Die Service- und Montagezugänglichkeit muss von vorne gewährleistet sein. Die Elektrik kann bei Bedarf links neben dem Gebläse am Haubenkörper oder frei im Schrank positioniert werden. Optional auch Variante mit externem Motor möglich.

Installationsvarianten

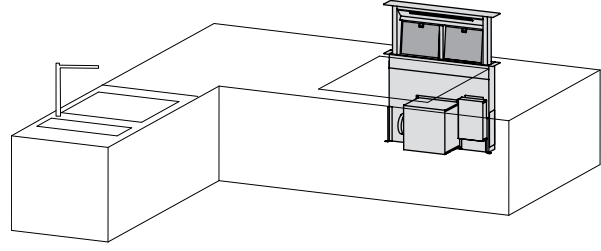
Tischlüfter mit Abluft

Bei dieser Montagevariante leitet der Sockellüfter die Abluft durch ein Abluftrohr oder platzsparend durch einen Flachkanal durch die Wand.



Tischlüfter mit Umluft «Aktivkohlefilter»

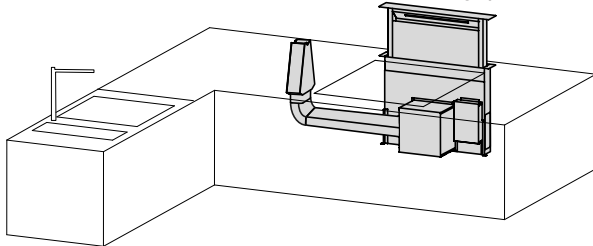
Bei dieser Montagevariante werden die Aktivkohlefilter direkt vorne, hinter den Fettfilter platziert. Die Abluft kann zum Beispiel durch eine Schattenfuge zurück in den Raum geleitet werden.



Abluftöffnungsquerschnitt: min. 500 cm² für die Abluft im Sockelbereich vorsehen.

Tischlüfter mit Umluft «Umluftbox»

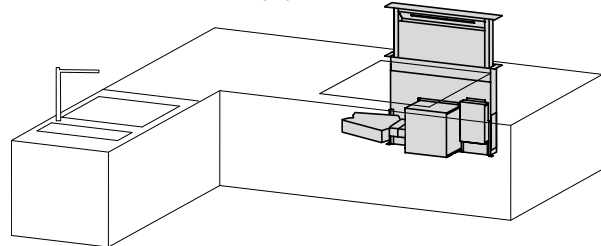
Bei dieser Montagevariante wird die Umluftbox in stehender Position an den Flachkanal angeschlossen. Die Abluft kann zum Beispiel durch eine Schattenfuge zurück in den Raum geleitet werden. Bei dieser Bauvariante muss eine Revisionsöffnung für den Austausch der Filter der Umluftbox eingeplant werden.



Abluftöffnungsquerschnitt: min. 500 cm² für die Abluft im Sockelbereich vorsehen.

Tischlüfter mit Umluft «Umluftbox»

Bei dieser Montagevariante wird die Umluftbox an den Sockellüfter angeschlossen. Die Abluft kann zum Beispiel durch eine Schattenfuge zurück in den Raum geleitet werden. Bei dieser Bauvariante muss eine Revisionsöffnung für den Austausch der Filter der Umluftbox eingeplant werden.

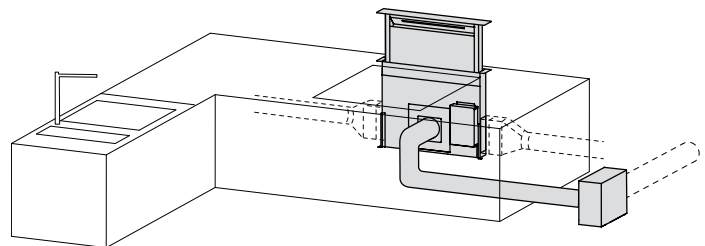


Abluftöffnungsquerschnitt: min. 500 cm² für die Abluft im Sockelbereich vorsehen.

Tischlüfter mit externem Motor

Bei dieser Montagevariante kann der Motor extern, Bsp. im Nebenkasten platziert werden. Es wird eine Maximaldistanz von 4 m empfohlen. Der externe Motor darf nur im Innenbereich installiert werden.

Benötigt externen Motorbausatz 1012164.





15.4 Inselhauben

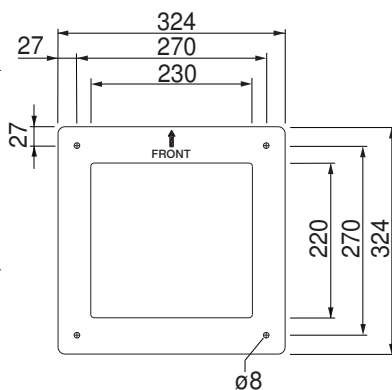
Für nachfolgende Hauben gilt:

- Teleskopverschalung (verstellbar) in verschiedenen Basishöhen erhältlich.
- Netzanschluss direkt über Dunstabzug, Anschlusskabel 1,2 m mit Stecker.

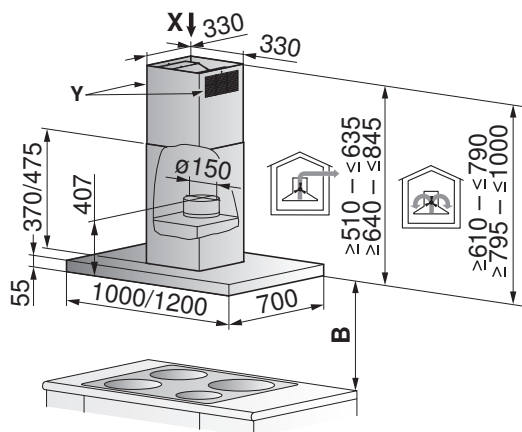
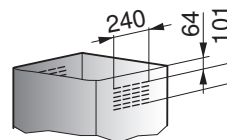
AiroClearInsel V6000 (63019/63020)

Betriebsart	Abluft/Umluft	Netzanschluss	220–240 V~ 50–60 Hz, 138 W
Schallpegel	38–63 dB (A)/41–68 dB (A)	Absicherung	10 A
Beleuchtung	4 × 2 W	Gebälsestufen	4
Motor	1 × 130 W	Gewicht	~32/35 kg
Optionen-Anschluss	max. 180 W		

Bohrplan (Ansicht X)



Luftaustritt bei Umluft (Detail Y)



Teleskopverschalung Abluft/Umluft:

In der Höhe verstellbar.
 In 2 Basishöhen erhältlich.

Bei Umluft (siehe Detail Y):

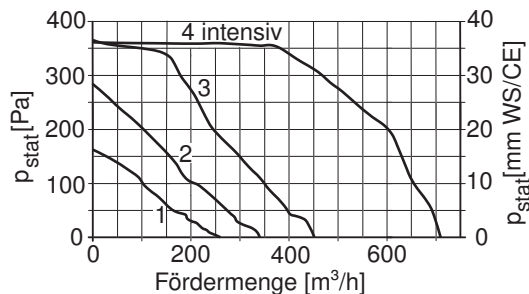
Luftaustritt links/rechts und hinten/vorne möglich.

Mindestabstand B über Kochfeld

Bei Elektrokochfeld: 500 mm

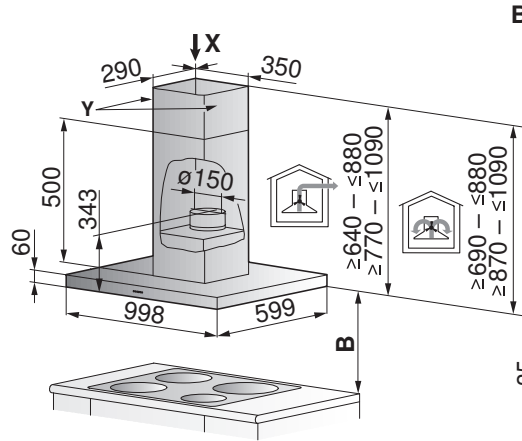
Bei Gaskochfeld: 750 mm

Hinweise Mindestabstand (siehe Seite 124)

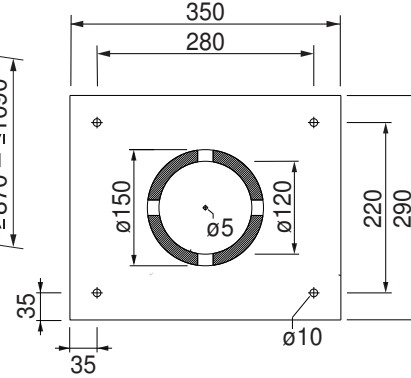


DIQS10 (63014)

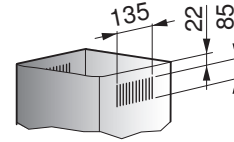
Betriebsart	Abluft/Umluft	Netzanschluss	220–240 V~ 50/60 Hz, 274 W
Schallpegel	52–69 dB (A)/69–76 dB (A)	Absicherung	10 A
Beleuchtung	4 × 1 W	Gebläsestufen	4
Motor	1 × 270 W	Gewicht	~32,7 kg
Optionen-Anschluss	max. 200 W		



Bohrplan (Ansicht X)



Luftsaustritt bei Umluft (Detail Y)



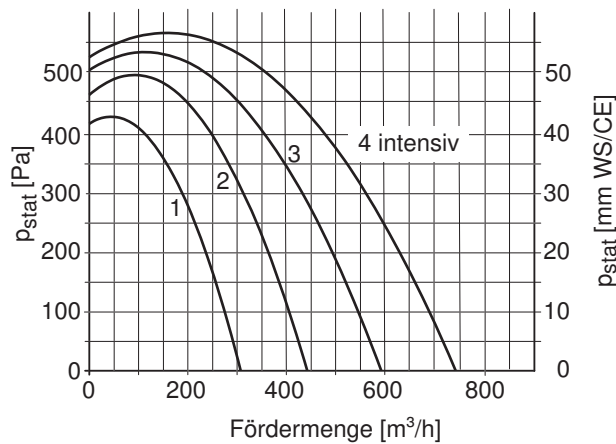
Teleskopverschalung Abluft/Umluft:

In der Höhe verstellbar.
 In 2 Basishöhen erhältlich.

Bei Umluft (siehe Detail Y):
 - Luftaustritt links/rechts und hinten/vorne möglich.

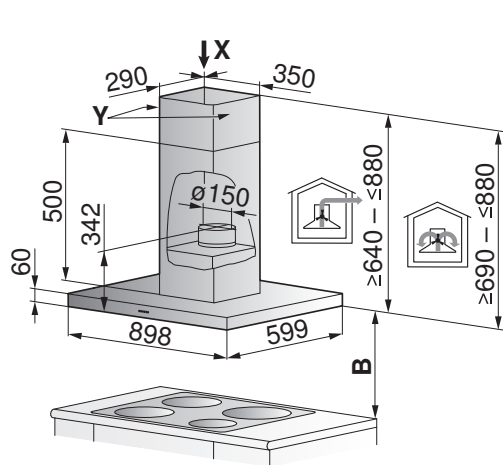
Mindestabstand B über Kochfeld:

Bei Elektrokochfeld: 650 mm
 Bei Gaskochfeld: 750 mm
 Hinweise Mindestabstand (siehe Seite 124)

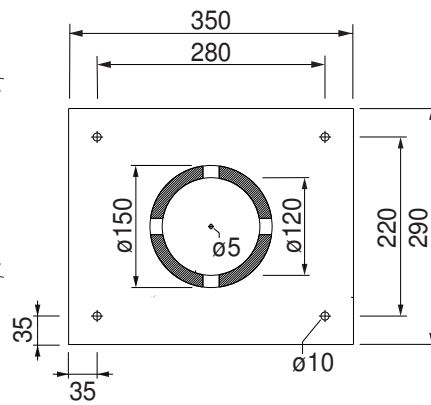


DIE9 (63013)

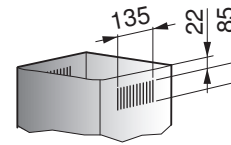
Betriebsart	Abluft/Umluft	Netzanschluss	220–240 V~ 50/60 Hz, 274 W
Schallpegel	52–69 dB (A)/69–76 dB (A)	Absicherung	10 A
Beleuchtung	4 × 1 W	Gebälsestufen	4
Motor	1 × 270 W	Gewicht	~36,5 kg



Bohrplan (Ansicht X)



Luftsaustritt bei Umluft (Detail Y)



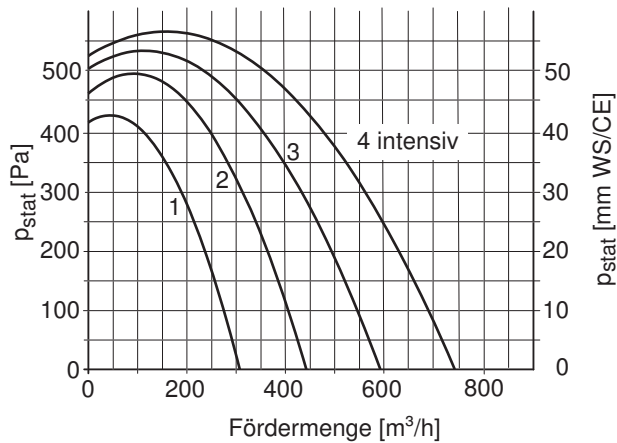
Teleskopverschalung Abluft/Umluft:

In der Höhe verstellbar.
 In 1 Basishöhe erhältlich.

Bei Umluft (siehe Detail Y):
 Luftaustritt links/rechts und hinten/vorne möglich.

Mindestabstand B über Kochfeld

Bei Elektrokochfeld: 650 mm
 Bei Gaskochfeld: 750 mm
 Hinweise Mindestabstand (siehe Seite 124)



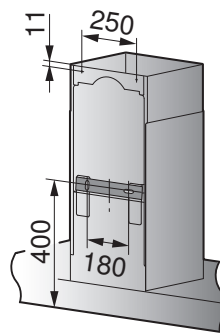
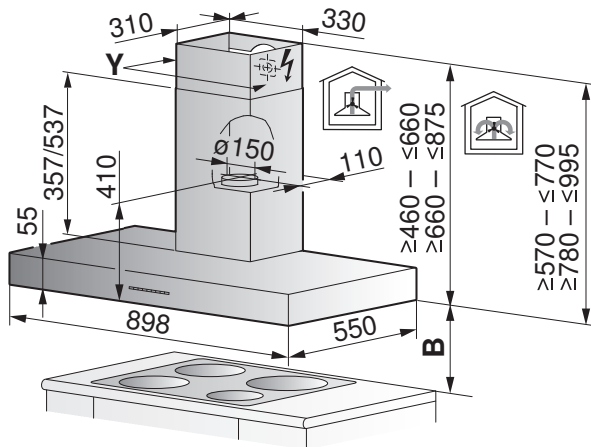
15.5 Wandhauben

Für nachfolgende Hauben gilt:

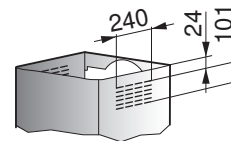
- Art der Verrohrung beachten (gerade Verrohrung oder Krümmer).
- Teleskopverschalung (verstellbar) in verschiedenen Basishöhen erhältlich.
- Netzanschluss oberhalb Wandhaube hinter Kaminabdeckung/Teleskopverschalung.
- Anschlusskabel 1,5 m mit Stecker, ausser bei Modell 62019/62021 = 1,2 m mit Stecker.

AiroClearWand V6000 (62028)

Betriebsart	Abluft/Umluft	Netzanschluss	220–240 V~ 50/60 Hz, 134 W
Schallpegel	38–63 dB (A)/41–68 dB (A)	Absicherung	10 A
Beleuchtung	2 × 2 W	Gebälsestufen	4
Motor	1 × 130 W	Gewicht	~25,5 kg
Optionen-Anschluss	max. 180 W		

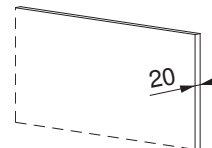


Luftaustritt bei Umluft (Detail Y)



Verwendung von Gesteinsabdeckungen

Wandplatte (Granit, Marmor) mit 20 mm Dicke möglich.



Mindestabstand B über Kochfeld:

Bei Elektrokochfeld: 500 mm

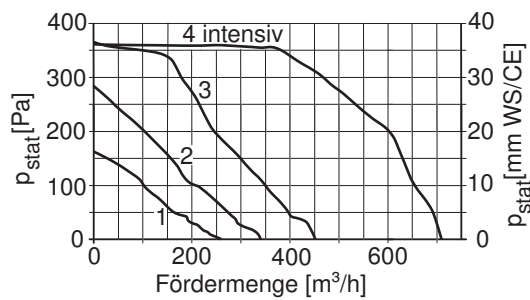
Bei Gaskochfeld: 750 mm

Hinweise Mindestabstand (siehe Seite 124)

Teleskopverschalung Abluft/Umluft:

In der Höhe verstellbar.

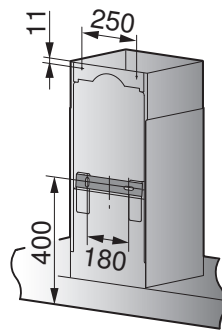
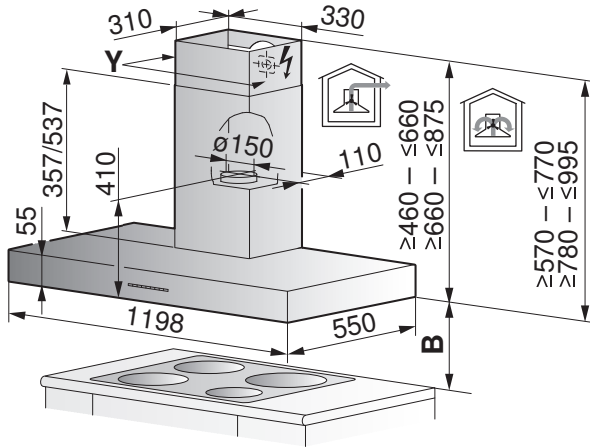
In 2 Basishöhen erhältlich.



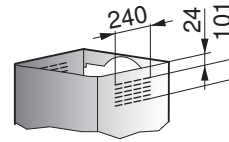


AiroClearWand V6000 (62029)

Betriebsart	Abluft/Umluft	Netzanschluss	220–240 V~ 50/60 Hz, 134 W
Schallpegel	38–63 dB (A)/41–68 dB (A)	Absicherung	10 A
Beleuchtung	3 × 2 W	Gebälsestufen	4
Motor	1 × 130 W	Gewicht	~29 kg
Optionen-Anschluss	max. 180 W		

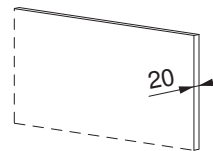


Luftaustritt bei Umluft (Detail Y)



Verwendung von Gesteinsabdeckungen

Wandplatte (Granit, Marmor) mit 20 mm Dicke möglich.

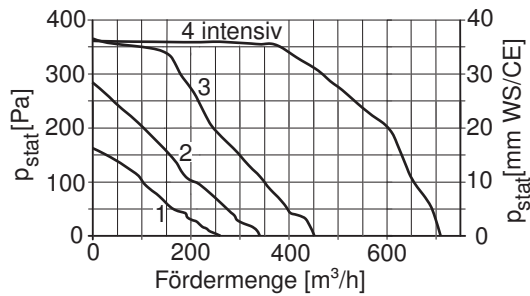


Teleskopverschalung Abluft/Umluft:

In der Höhe verstellbar.
 In 2 Basishöhen erhältlich.

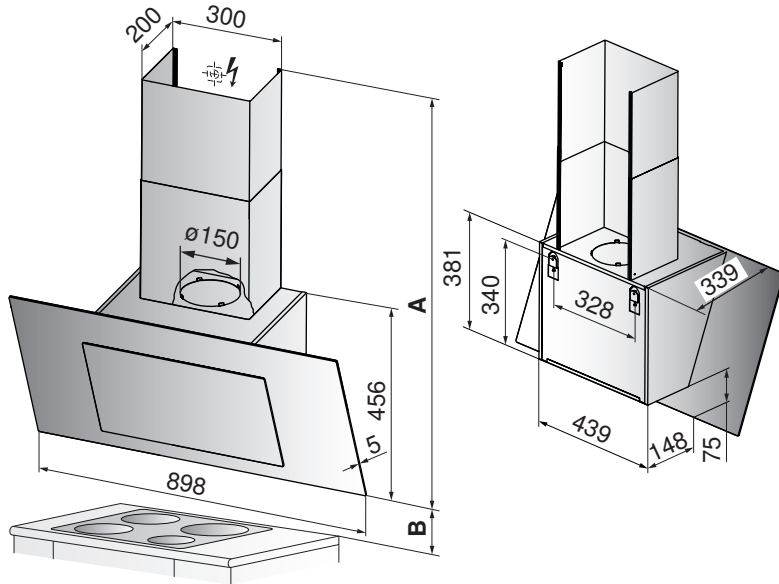
Mindestabstand B über Kochfeld:

Bei Elektrokochfeld: 500 mm
 Bei Gaskochfeld: 750 mm
 Hinweise Mindestabstand (siehe Seite 124)

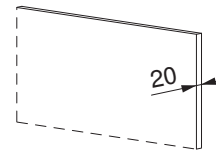


DWVHR9 (62030)

Betriebsart	Abluft/Umluft	Netzanschluss	220–240 V~ 50/60 Hz, 272 W
Schallpegel	51–72 dB (A)/71–78 dB (A)	Absicherung	10 A
Beleuchtung	2 × 1,1 W, 12 V~	Gebläsestufen	4
Motor	1 × 270 W	Gewicht	~16 kg



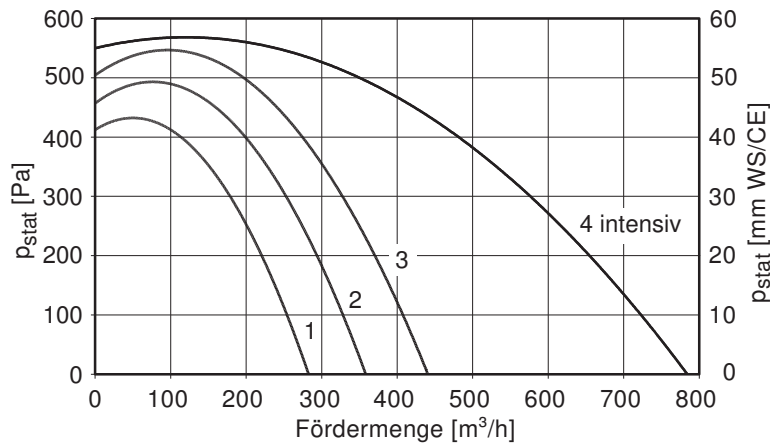
Verwendung von Gesteinsabdeckungen
 Wandplatte (Granit, Marmor) mit 20 mm Dicke möglich.



Teleskopverschalung Abluft

In 2 Basishöhen **A** erhältlich:
 805–1095 mm (Standard)
 1090–1435 mm (lang)

Standardausführung Umluft:
 ohne Teleskopverschalung, mit flacher Abdeckung für Filter und Netzkabel



Mindestabstand B über Kochfeld:

Bei Elektrokochfeld: 450 mm
 Bei Gaskochfeld: 500 mm
 Hinweise Mindestabstand (siehe Seite 124)

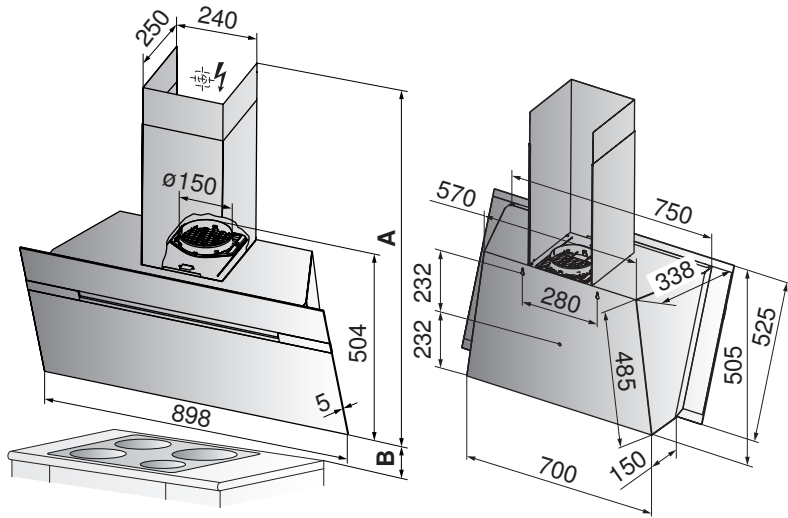
AiroClearWand V2000 V90 (62032)

Betriebsart
Schallpegel
Beleuchtung
Motor

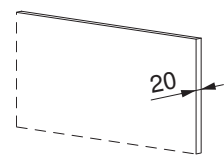
Abluft/Umluft
 53–72 dB (A)/70–75 dB (A)
 2 × 2,5 W, 12 V~
 1 × 300 W

Netzanschluss
Absicherung
Gebälsestufen
Gewicht

220–240 V~ 50/60 Hz, 305 W
 10 A
 4
 19 kg

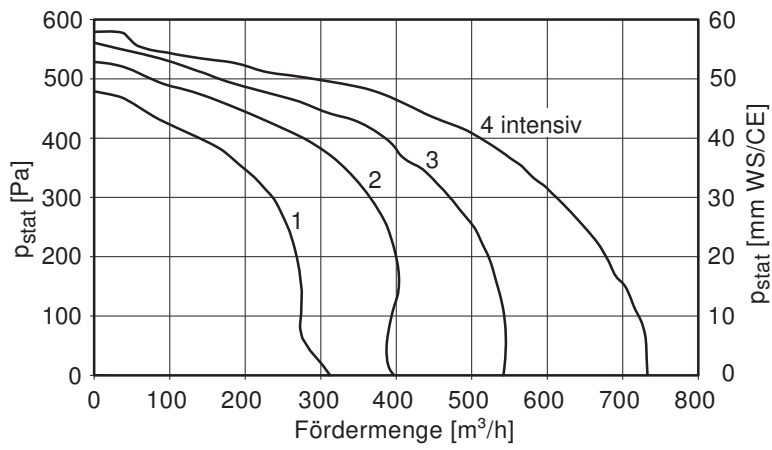


Verwendung von Gesteinsabdeckungen
 Wandplatte (Granit, Marmor) mit 20 mm Dicke möglich.



Teleskopverschalung Abluft
 In Basishöhe A erhältlich:
 1045–1465 mm (Standard)

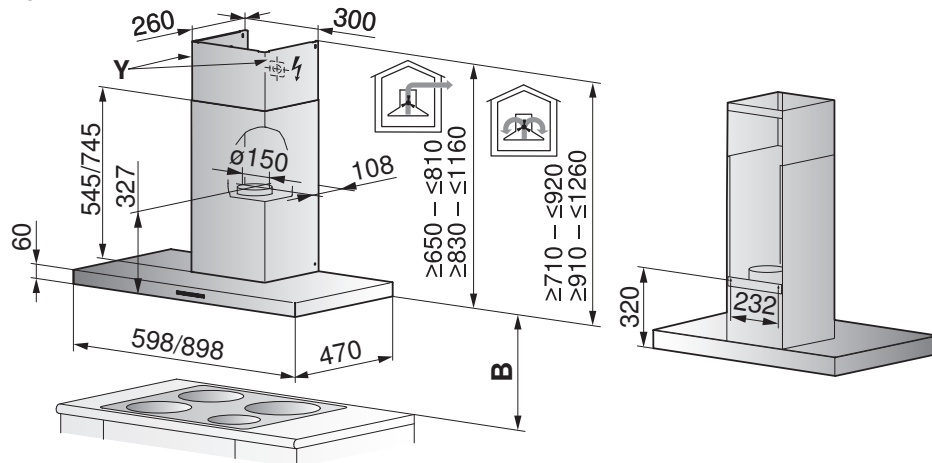
Standardausführung Umluft:
 ohne Teleskopverschalung, mit Schutzgitter für Gebläse-Öffnung



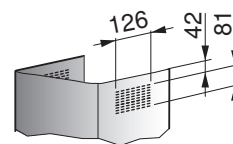
Mindestabstand B über Kochfeld:
 Bei Elektrokochfeld: 400 mm
 Bei Gaskochfeld: 500 mm
 Hinweise Mindestabstand (siehe Seite 124)

DWQS6 (62019), DWQS9 (62021)

Betriebsart	Abluft/Umluft	Netzanschluss	220–240 V~ 50/60 Hz, 272 W
Schallpegel	52–69 dB (A)/69–76 dB (A)	Absicherung	10 A
Beleuchtung	2 × 1 W	Gebläsestufen	4
Motor	1 × 270 W	Gewicht	~15,6/22 kg
Optionen-Anschluss	max. 200 W		

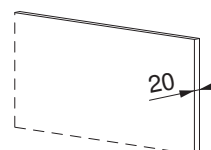


Luftaustritt bei Umluft (Detail Y)



Verwendung von Gesteinsabdeckungen

Wandplatte (Granit, Marmor) mit 20 mm Dicke möglich.

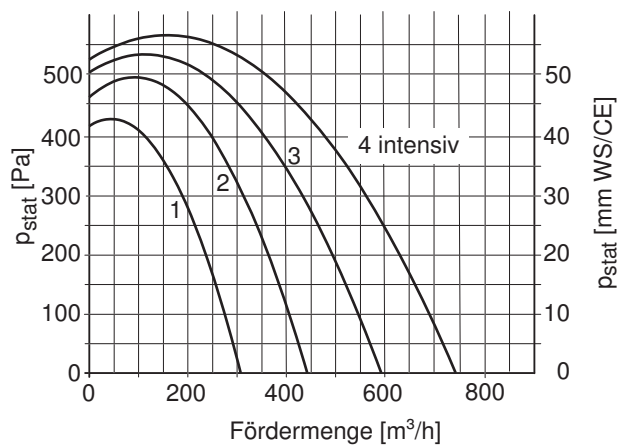


Teleskopverschalung Abluft/Umluft:

In der Höhe verstellbar.
 In 2 Basishöhen erhältlich.

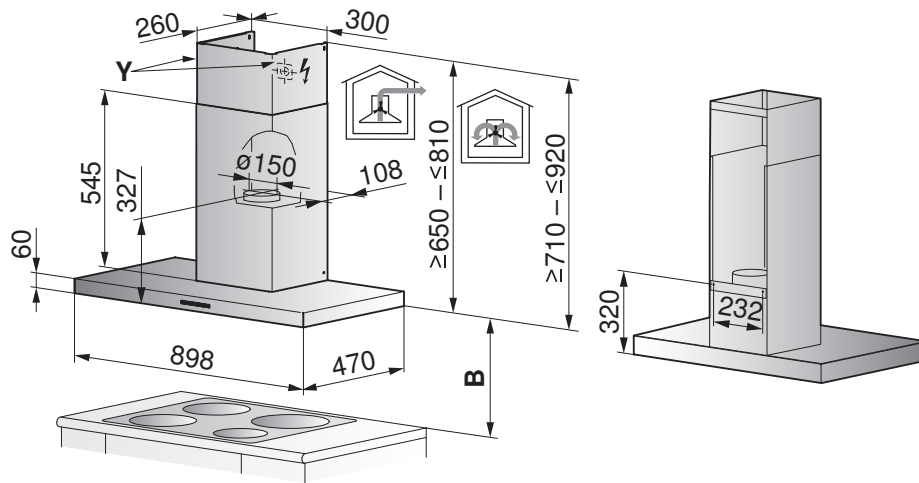
Mindestabstand B über Kochfeld:

Bei Elektrokochfeld: 650 mm
 Bei Gaskochfeld: 750 mm
 Hinweise Mindestabstand (siehe Seite 124)

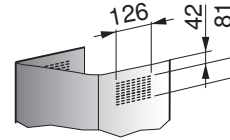


DWE9 (62017)

Betriebsart	Abluft/Umluft	Netzanschluss	220–240 V~ 50/60 Hz, 272 W
Schallpegel	52–69 dB (A)/69–76 dB (A)	Absicherung	10 A
Beleuchtung	2 × 1 W	Gebälsestufen	4
Motor	1 × 270 W	Gewicht	~22 kg

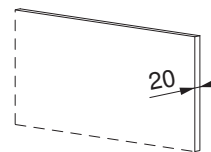


Luftaustritt bei Umluft (Detail Y)



Verwendung von Gesteinsabdeckungen

Wandplatte (Granit, Marmor) mit 20 mm Dicke möglich.

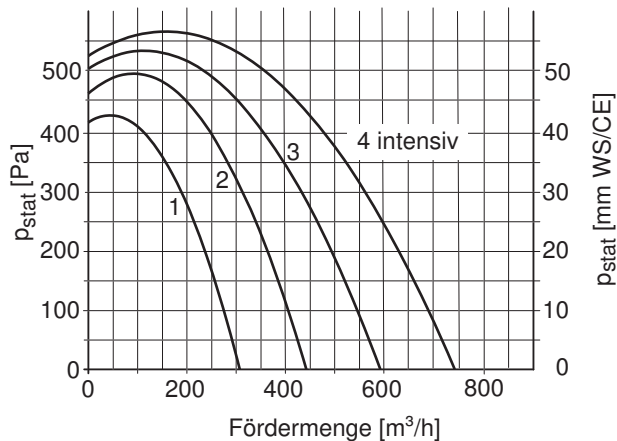


Teleskopverschalung Abluft/Umluft:

In der Höhe verstellbar.
 In 1 Basishöhe erhältlich.

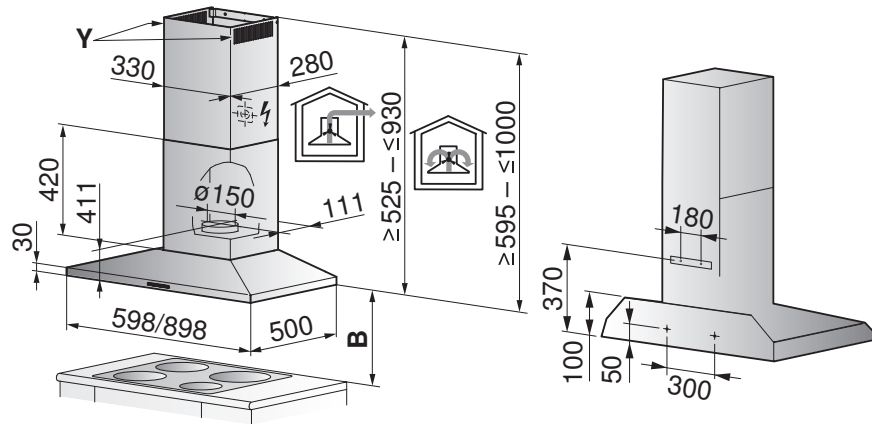
Mindestabstand B über Kochfeld:

Bei Elektrokochfeld: 650 mm
 Bei Gaskochfeld: 750 mm
 Hinweise Mindestabstand (siehe Seite 124)

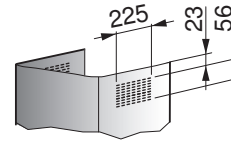


DWN6 (62015), DWN9 (62016)

Betriebsart	Abluft/Umluft	Netzanschluss	220–240 V~ 50/60 Hz, 272 W
Schallpegel	50–69 dB (A)/64–77 dB (A)	Absicherung	10 A
Beleuchtung	2 × 1 W	Gebläsestufen	4
Motor	1 × 270 W	Gewicht	~15/16 kg

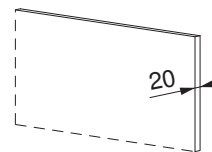


Luftaustritt bei Umluft (Detail Y)



Verwendung von Gesteinsabdeckungen

Wandplatte (Granit, Marmor) mit 20 mm Dicke möglich.

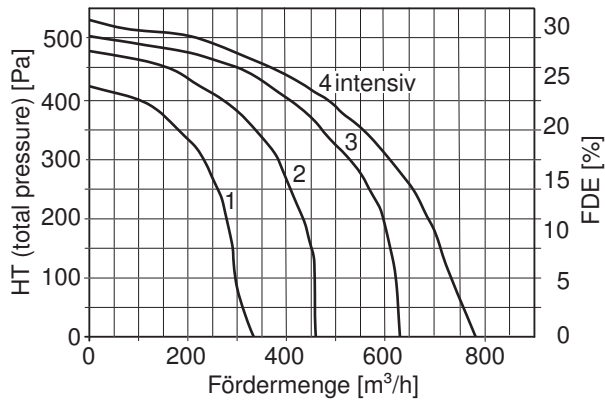


Teleskopverschalung Abluft/Umluft:

In der Höhe verstellbar.
 In 1 Basishöhe erhältlich.

Mindestabstand B über Kochfeld:

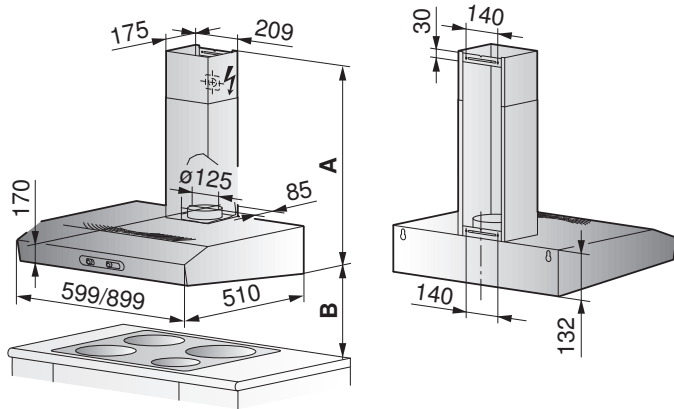
Bei Elektrokochfeld: 500 mm
 Bei Gaskochfeld: 750 mm
 Hinweise Mindestabstand (siehe Seite 124)



AiroClearEinbau V200 für Wandmontage (61048)

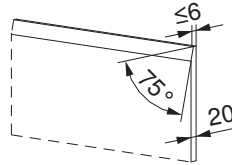
Betriebsart	Abluft/Umluft
Schallpegel	52–73 dB (A)
Beleuchtung	2 × 3 W, 230 V~
Motor	1 × 160 W

Netzanschluss	220–240 V~ 50/60 Hz, 166 W
Absicherung	10 A
Gebälsestufen	3
Gewicht	~5/6 kg



Verwendung von Gesteinsabdeckungen

Wandplatte (Granit, Marmor) mit 20 mm Dicke möglich.

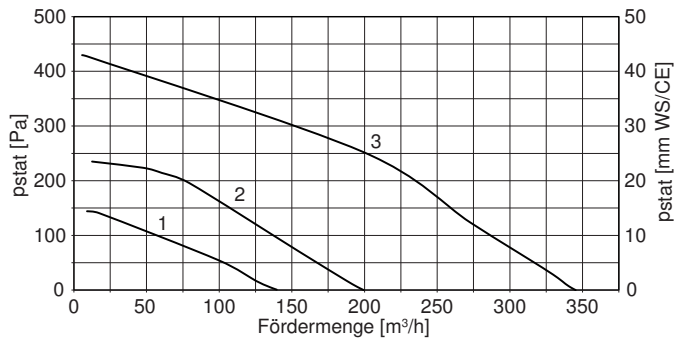


Teleskopverschalung Abluft

In 2 Basishöhen **A** erhältlich:
 545–880 mm (Standard)
 700–1140 mm (lang)

Mindestabstand B über Kochfeld:

Bei Elektrokochfeld: 500 mm
 Bei Gaskochfeld: 750 mm
 Hinweise Mindestabstand (siehe Seite 124)



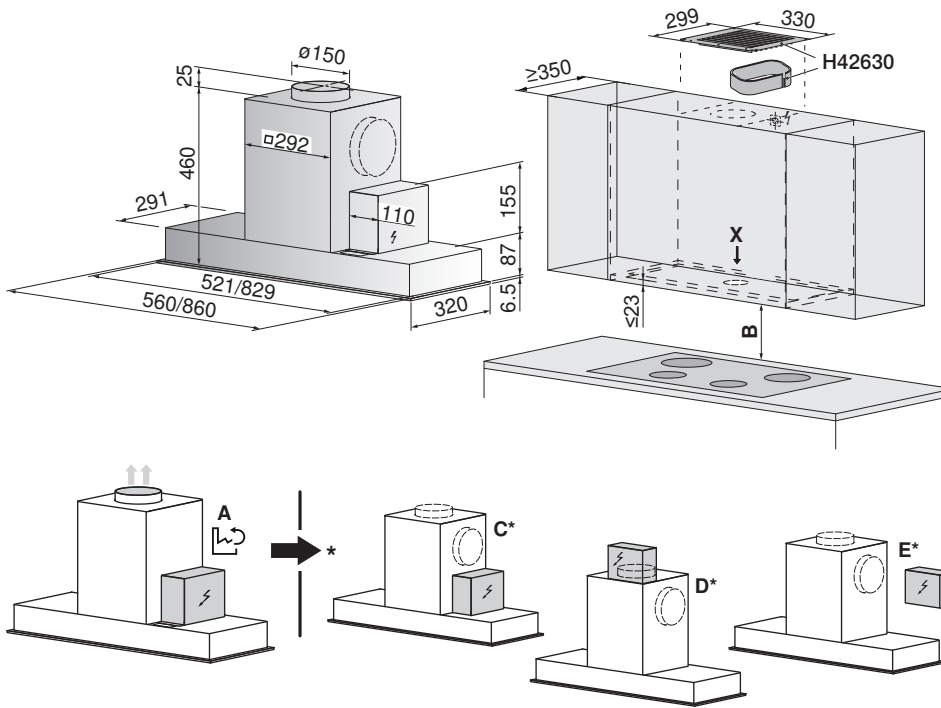
15.6 Einbauhauben

Für nachfolgende Hauben gilt:

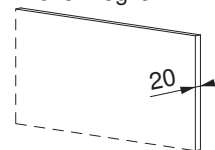
- Anschlusskabel 1,2 m mit Stecker
- Wird im Umluftbetrieb die Abluft durch den Abluftstutzen ausgeblasen, muss im Deckenabschluss ein Lüftungsgitter mit min. 200 cm² Querschnittsfläche (Ausblasfläche) vorhanden sein, siehe Dokument J415.48.

AiroClearEinbau V4000 Huttenlüfter (64009/64010)

Betriebsart	Abluft/Umluft	Netzanschluss	220–240 V~ 50 Hz, 269 W
Schallpegel	49–67 dB (A)	Absicherung	10 A
Beleuchtung	2 × 2 W	Gebläsestufen	4
Motor	265 W	Gewicht	19,6 kg/22,9 kg
Optionen-Anschluss	max. 180 W		

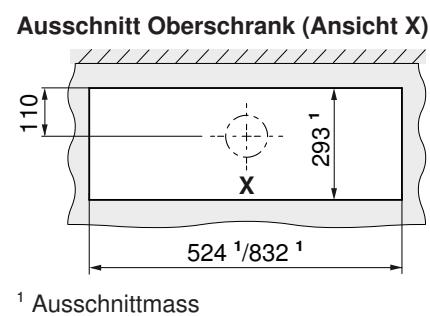
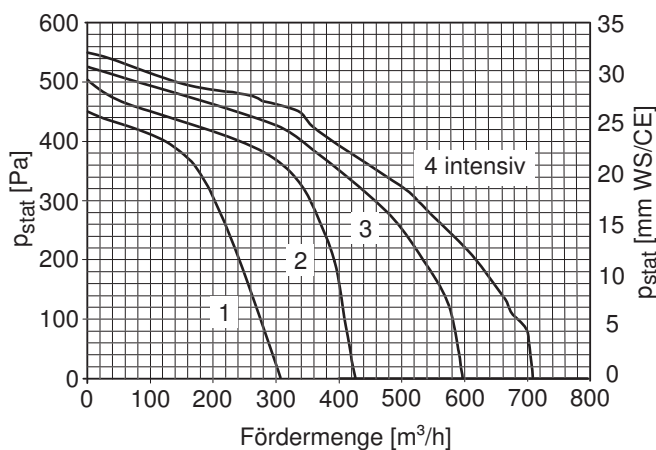


Verwendung von Gesteinsabdeckungen
 Wandplatte (Granit, Marmor) mit 20 mm Dicke möglich.



Mindestabstand B über Kochfeld:
 Bei Elektrokochfeld: 500 mm
 Bei Gaskochfeld: 750 mm
 Hinweise Mindestabstand (siehe Seite 124)

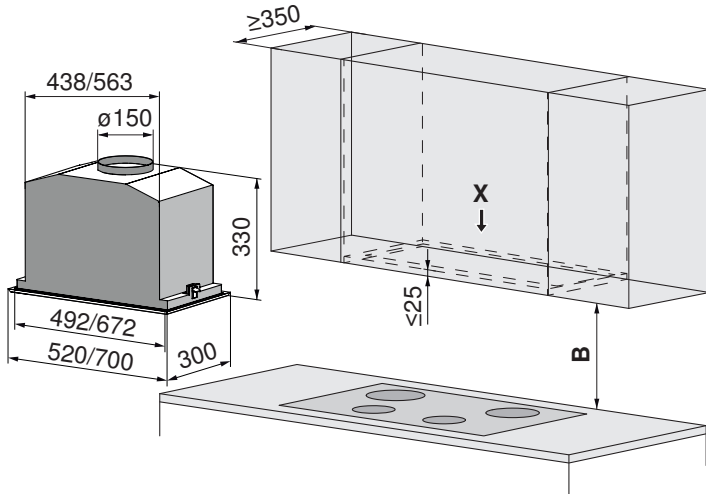
Ab Werk A
 (*) **Optionen C/D/E:** Möglichkeiten der Anordnung El. Box und Luftausgabe.



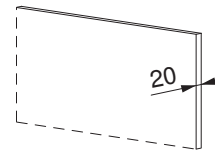
DEHMR5 (61023), DEHMR7 (61024)

Betriebsart	Abluft/Umluft
Schallpegel	56–72 dB (A)
Beleuchtung	2 × 1,1 W
Motor	256 W

Netzanschluss	220–240 V~ 50/60 Hz, 267,2 W
Absicherung	10 A
Gebälsestufen	4
Gewicht	7/8 kg

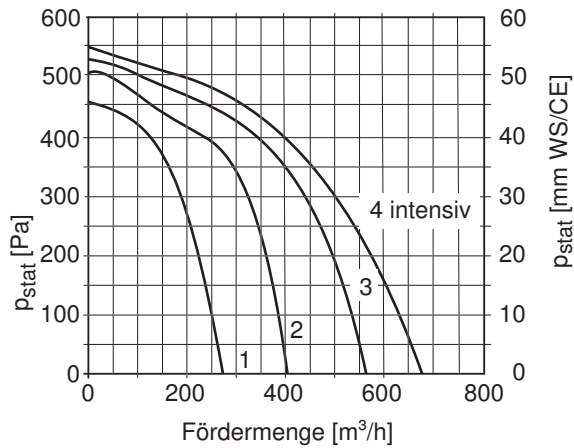


² **Verwendung von Gesteinsabdeckungen**
 Wandplatte (Granit, Marmor) mit 20 mm Dicke möglich.

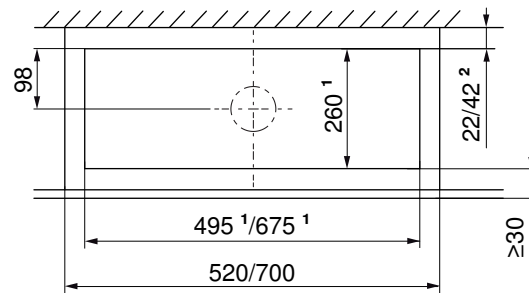


Mindestabstand B über Kochfeld:

Bei Elektrokochfeld: 450 mm
 Bei Gaskochfeld: 750 mm
 Hinweise Mindestabstand (siehe Seite 124)



Ausschnitt Oberschrank (Ansicht X)

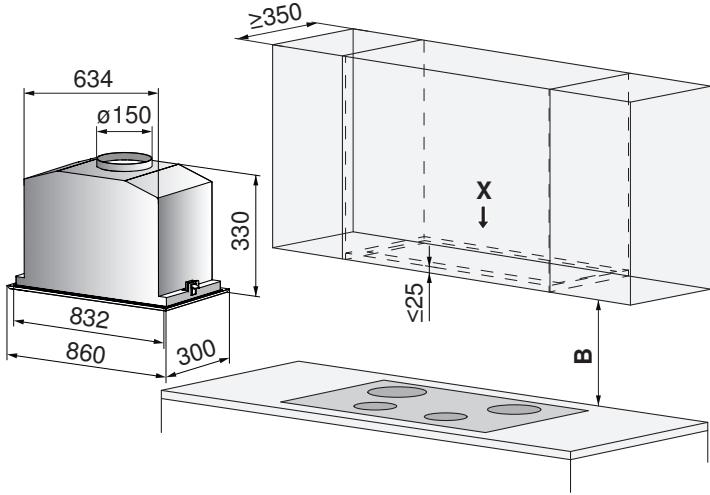


¹ Ausschnittmass

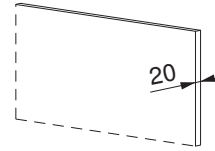


DEHMR8 (61025)

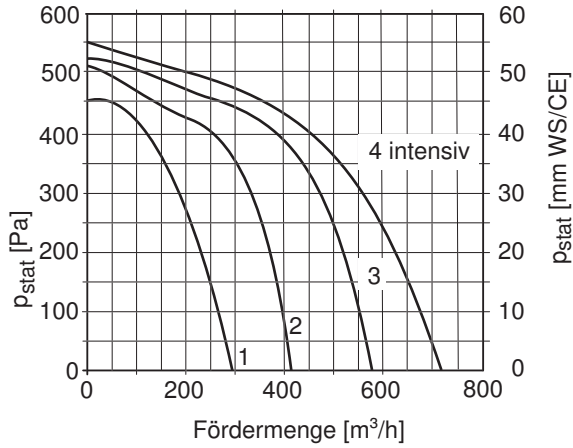
Betriebsart	Abluft/Umluft	Netzanschluss	220–240 V~ 50/60 Hz, 267,2 W
Schallpegel	56–72 dB (A)	Absicherung	10 A
Beleuchtung	2 x 1,1 W	Gebläsestufen	4
Motor	256 W	Gewicht	9 kg



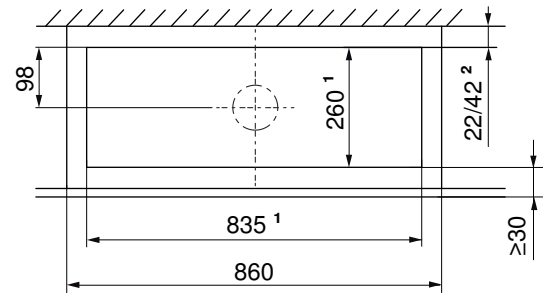
² **Verwendung von Gesteinsabdeckungen**
 Wandplatte (Granit, Marmor) mit 20 mm Dicke möglich.



Mindestabstand B über Kochfeld:
 Bei Elektrokochfeld: 450 mm
 Bei Gaskochfeld: 750 mm
 Hinweise Mindestabstand (siehe Seite 124)



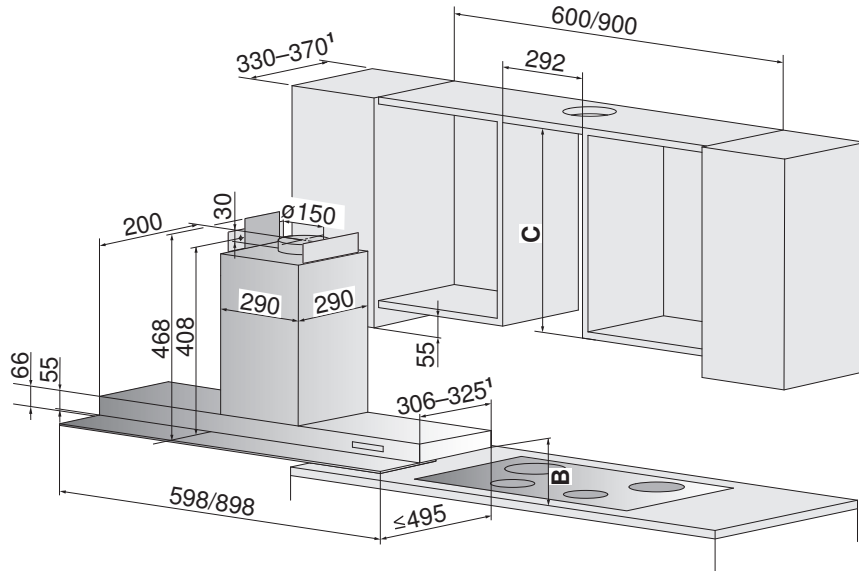
Ausschnitt Oberschrank (Ansicht X)



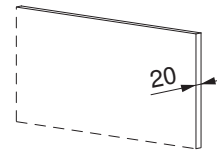
¹ Ausschnittmass

AiroClearEinbau V6000 (61062/61063)

Betriebsart	Abluft/Umluft	Netzanschluss	220–240 V~ 50/60 Hz, 134 W
Schallpegel	38–63 dB (A)/42–68 dB (A)	Absicherung	10 A
Beleuchtung	2 × 2 W	Gebälsestufen	4
Motor	1 × 130 W	Gewicht	~22/27,4 kg
Optionen-Anschluss	max. 180 W		



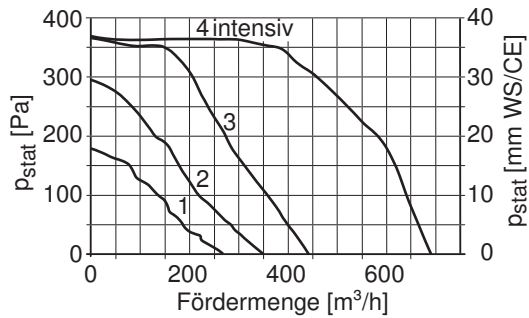
Verwendung von Gesteinsabdeckungen
 Wandplatte (Granit, Marmor) mit 20 mm Dicke möglich.



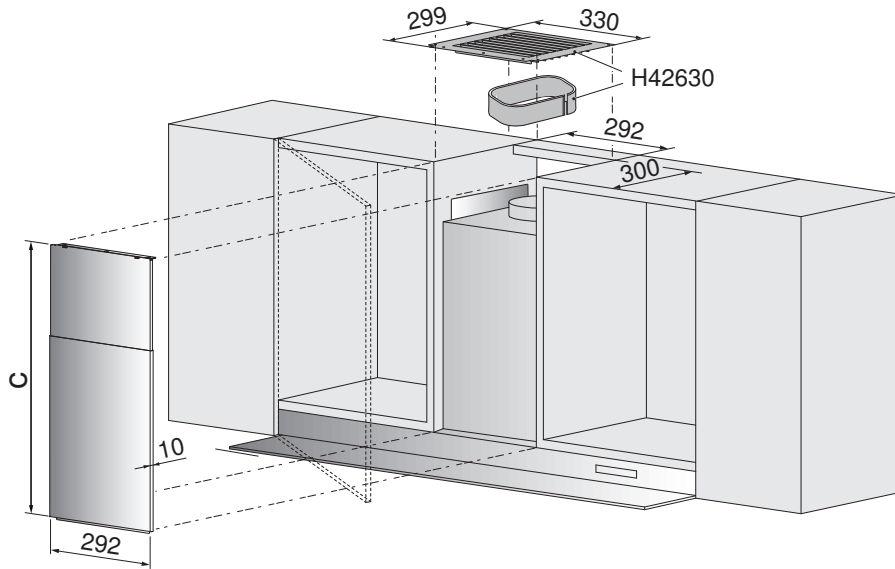
Mindestabstand B über Kochfeld:

Bei Elektrokochfeld: 500 mm
 Bei Gaskochfeld: 750 mm
 Hinweise Mindestabstand (siehe Seite 124)

¹ bei Oberschranks tiefe 351–370 mm: zusätzliches Abschlussprofil notwendig

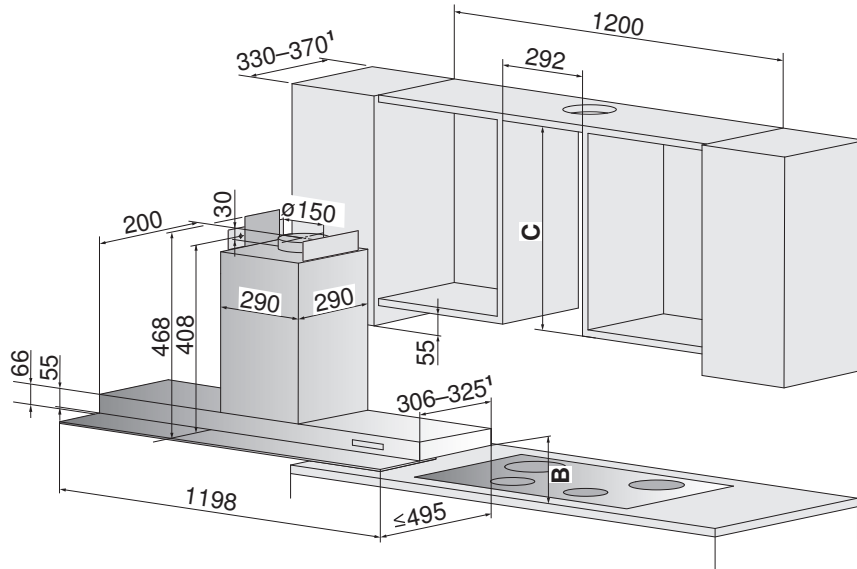


Abschlussprofil im Lieferumfang enthalten:			Als Option erhältlich:			
Typ	Breite	Oberschränktiefe	Typ	Breite	Oberschränktiefe	Artikel-Nr.
AE6T6GT (61062)	598 mm	330–350 mm	AE6T6GT (61062)	598 mm	351–370 mm	1046975
AE6T9GT (61063)	898 mm	330–350 mm	AE6T9GT (61063)	898 mm	351–370 mm	1046976
Frontabdeckung als Option erhältlich			Umluftsatz für Oberschränke ohne Blende als Option erhältlich, kombinierbar mit 1046971 und 1046972			
Typ	Material	Höhe C	Artikel-Nr.	Typ	Material	Artikel-Nr.
AE6TxGT (61062-63)	ChromeClass	410–790 mm	1046971	AE6TxGT (61062-63)	ChromeClass	H42630
AE6TxGT (61062-63)	ChromeClass	791–1150 mm	1046972			

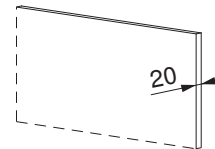


AiroClearEinbau V6000 (61064)

Betriebsart	Abluft/Umluft	Netzanschluss	220–240 V~ 50/60 Hz, 136 W
Schallpegel	38–63 dB (A)/42–68 dB (A)	Absicherung	10 A
Beleuchtung	3 × 2 W	Gebälsestufen	4
Motor	1 × 130 W	Gewicht	~32,8 kg
Optionen-Anschluss	max. 180 W		

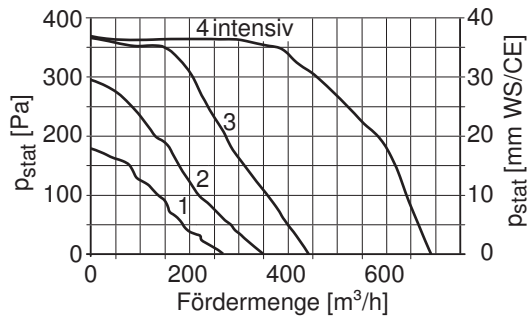


Verwendung von Gesteinsabdeckungen
 Wandplatte (Granit, Marmor) mit 20 mm Dicke möglich.

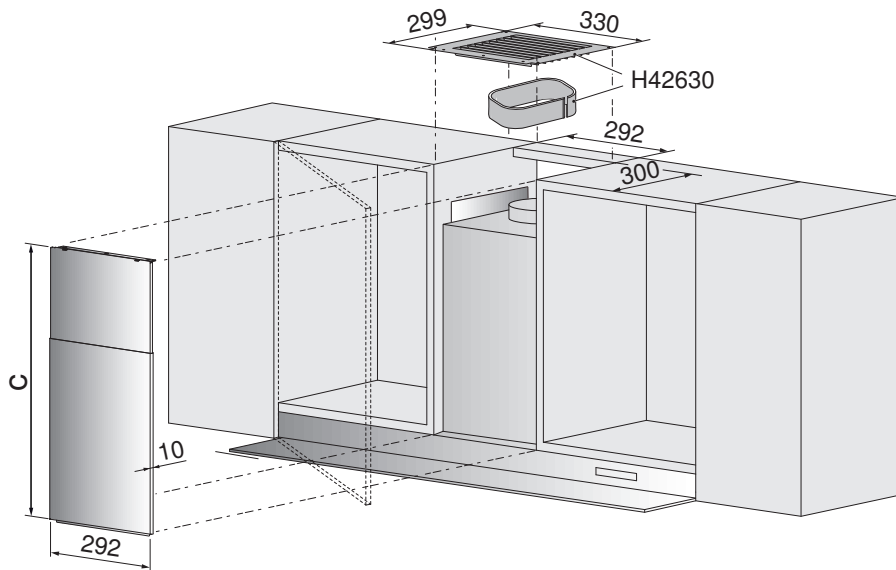


Mindestabstand B über Kochfeld:
 Bei Elektrokochfeld: 500 mm
 Bei Gaskochfeld: 750 mm
 Hinweise Mindestabstand (siehe Seite 124)

¹ bei Oberschranks tiefe 351–370 mm: zusätzliches Abschlussprofil notwendig

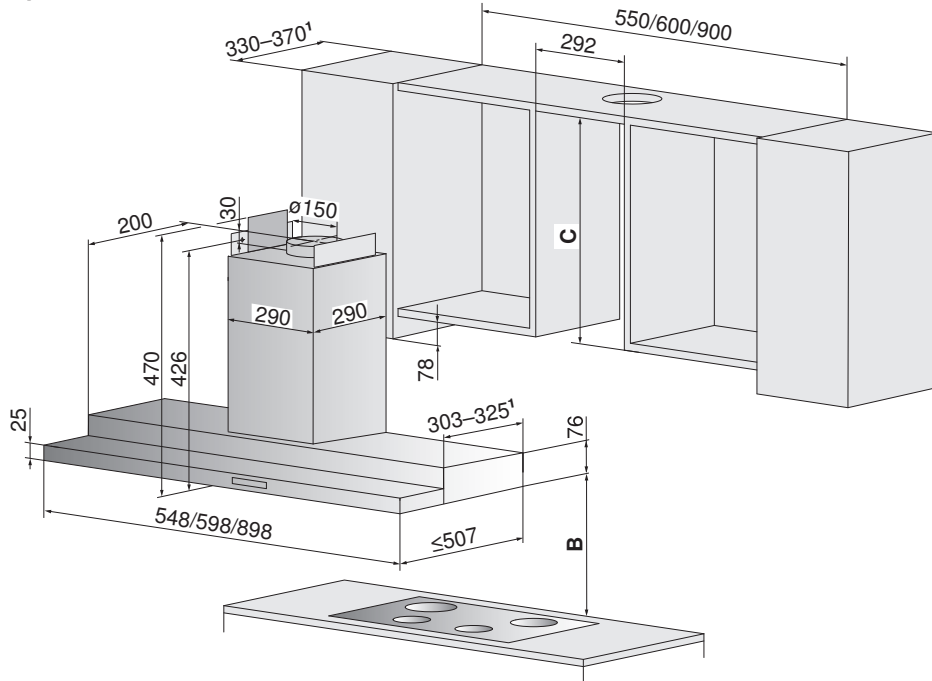


Abschlussprofil im Lieferumfang enthalten:				Als Option erhältlich:			
Typ	Breite	Oberschrantiefe	Artikel-Nr.	Typ	Breite	Oberschrantiefe	Artikel-Nr.
AE6T12GT (61064)	1198 mm	330–350 mm	H42660	AE6T12GT (61064)	1198 mm	351–370 mm	1046977
Frontabdeckung als Option erhältlich				Umluftsatz für Oberschränke ohne Blende als Option erhältlich, kombinierbar mit 1046971 und 1046972			
Typ	Material	Höhe C	Artikel-Nr.	Typ	Material	Artikel-Nr.	
AE6T12GT (61064)	ChromeClass	410–790 mm	1046971	AE6T12GT (61064)	ChromeClass	H42630	
	ChromeClass	791–1150 mm	1046972				



AiroClearEinbau V6000 (61057/61058/61060)

Betriebsart	Abluft/Umluft	Netzanschluss	220–240 V~ 50/60 Hz, 134 W
Schallpegel	38–64 dB (A)/42–69 dB (A)	Absicherung	10 A
Beleuchtung	2 × 2 W	Gebälsestufen	4
Motor	1 × 130 W	Gewicht	21,8/27,1 kg
Optionen-Anschluss	max. 180 W		

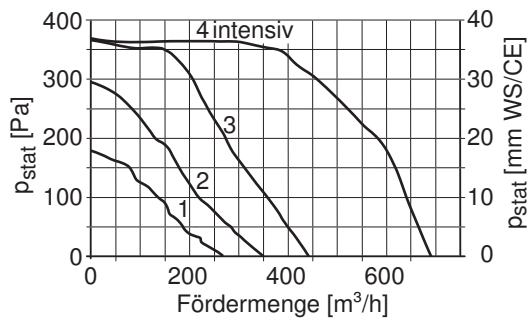


Verwendung von Gesteinsabdeckungen
 Wandplatte (Granit, Marmor) mit 20 mm Dicke möglich.

Mindestabstand B über Kochfeld:

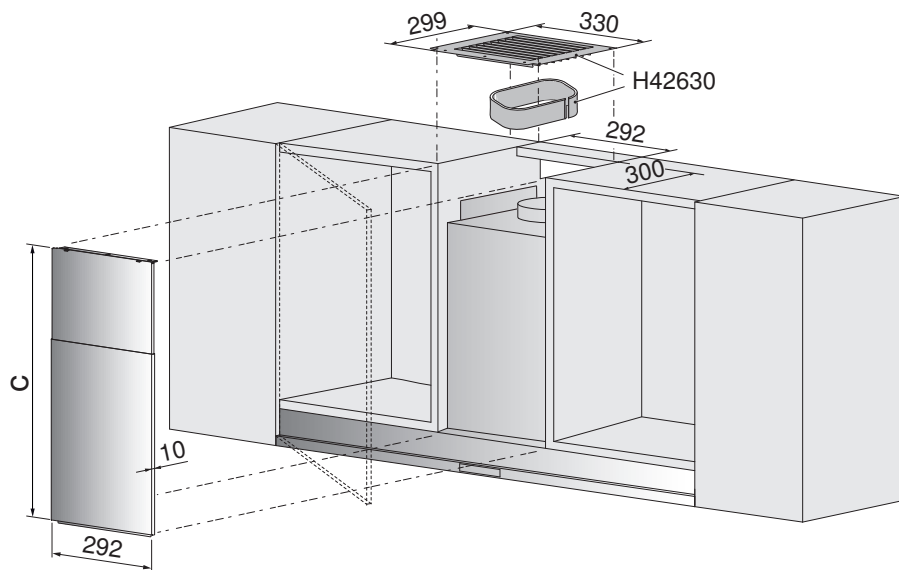
Bei Elektrokochfeld: 500 mm
 Bei Gaskochfeld: 750 mm
 Hinweise Mindestabstand (siehe Seite 124)

¹ bei Oberschrankschranktiefe 351–370 mm: zusätzliches Abschlussprofil notwendig.





Abschlussprofil im Lieferumfang enthalten:			Als Option erhältlich:			
Typ	Breite	Oberschrantiefe	Typ	Breite	Oberschrantiefe	Artikel-Nr.
AE6T6FT (61058)	598 mm	330–350 mm	AE6T6FT (61058)	598 mm	351–370 mm	1046979
AE6T9FT (61060)	898 mm	330–350 mm	AE6T9FT (61060)	898 mm	351–370 mm	1046980
Frontabdeckung als Option erhältlich			Umluftsatz für Oberschränke ohne Blende als Option erhältlich, kombinierbar mit 1046971 und 1046972			
Typ	Material	Höhe C	Artikel-Nr.	Typ	Material	Artikel-Nr.
AE6TxFT (61058-60)	ChromeClass	410–790 mm	1046971	AE6TxFT (61058-60)	ChromeClass	H42630
	ChromeClass	791–1150 mm	1046972			

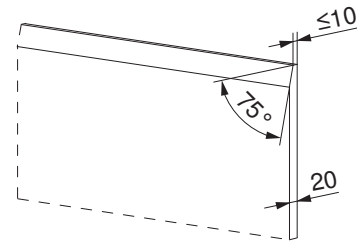
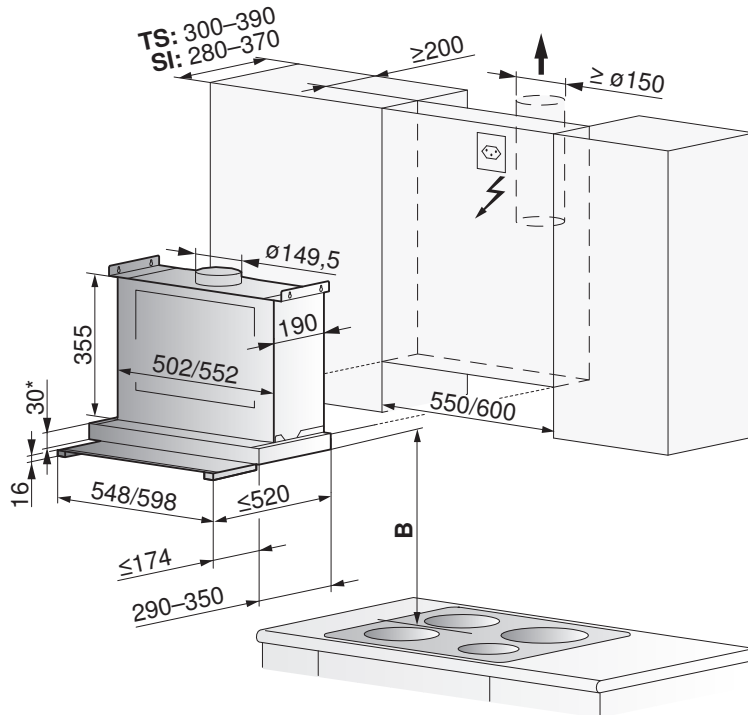


DFSG5 (61030), DFSG6 (61031), Glasauszug

Betriebsart	Abluft/Umluft	Netzanschluss	220–240 V~ 50/60 Hz, 207 W
Schallpegel	46–66 dB (A)	Absicherung	10 A
Beleuchtung	1 × 7 W, 230 V~	Gebälsestufen	4
Motor	1 × 200 W	Gewicht	~16,5 kg

Verwendung von Gesteinsabdeckungen

Wandplatte (Granit, Marmor) mit 20 mm Dicke und Anfasung möglich.



Einbauvariante: Teilsichtbar (TS), Sichtbar (SI)

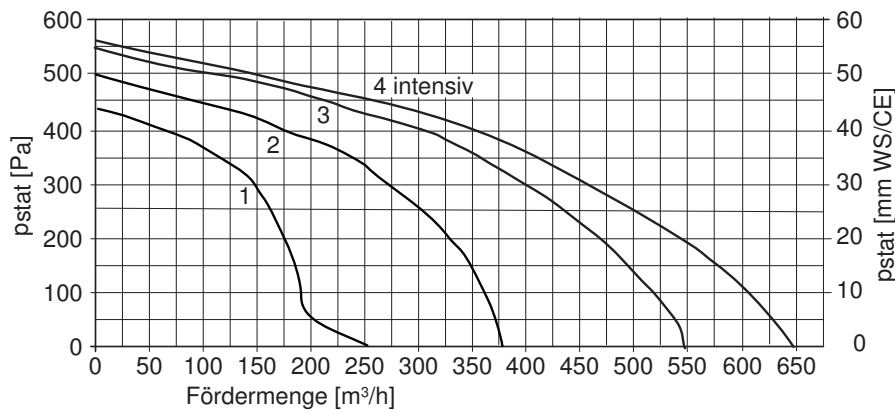
* Bei einem Einbau des Dunstabzuges auf dem Niveau der Schrankunterseite, müssen auf Grund der oberen Abzugsabdeckung zusätzlich 2 mm eingeplant werden.

Mindestabstand über B Kochfeld:

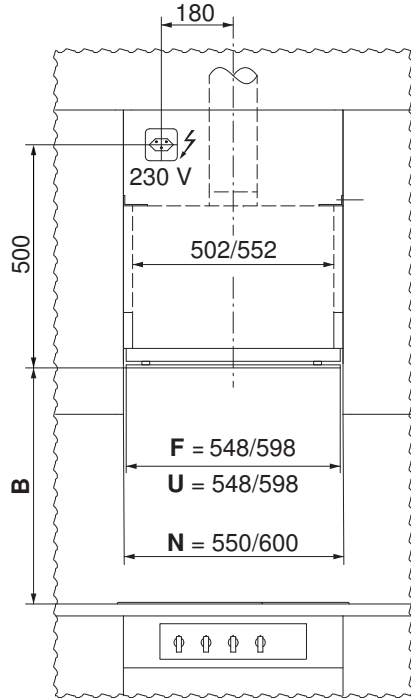
Bei Elektrokochfeld: 430 mm

Bei Gaskochfeld: 750 mm

Hinweise Mindestabstand (siehe Seite 124)

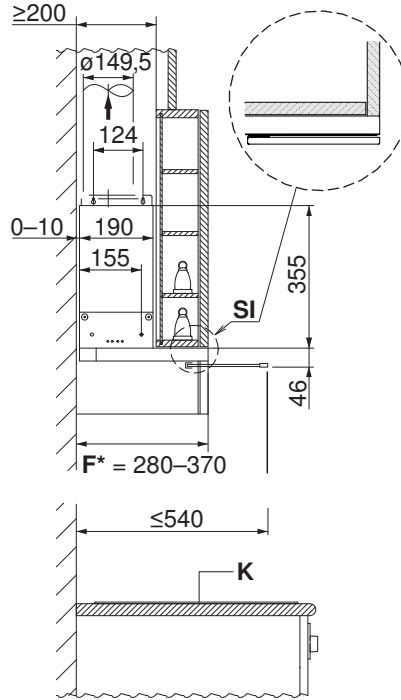


Einbauvariante:



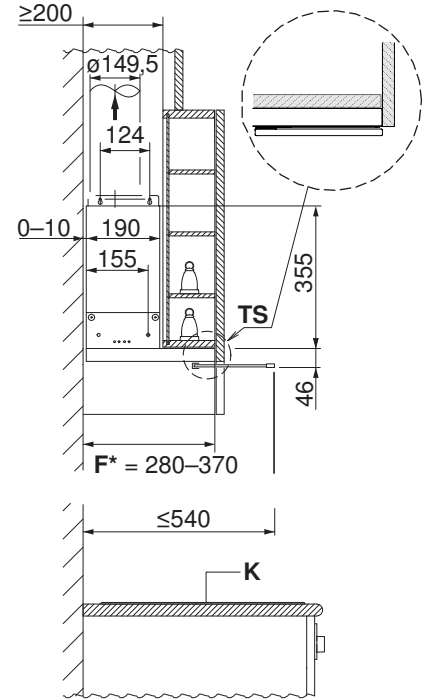
- F** Frontblende
- U** Unterbau
- N** Nische

Sichtbar SI



- F*** Einstellbereich Frontblende
- K** Kochfeld

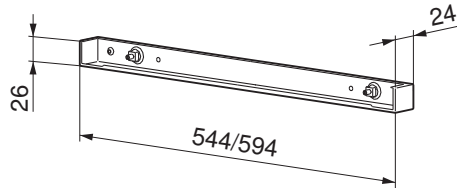
Teilsichtbar TS



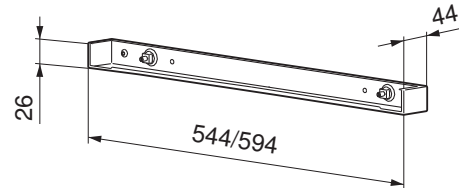
- F*** Einstellbereich Frontblende
- K** Kochfeld

Abschlussprofil	Typ	Breite	Oberschranksiefe	Farbe	Lieferumfang	Artikel Nr.
schmal	DFSG5 (61030)	544 mm	280–300 mm	ChromeClass	Nein/Option	H42223
mittel			290–320 mm		Ja	H42224
breit			321–350 mm		Ja	H42277
extrabreit			350-370 mm		Nein/Option	1077315
schmal	DFSG6 (61031)	594 mm	280–300 mm	ChromeClass	Nein/Option	H42225
mittel			290–320 mm		Ja	H42226
breit			321–350 mm		Ja	H42281
extrabreit			350-370 mm		Nein/Option	1077316

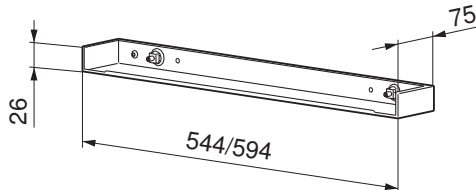
Profil schmal 280–300 mm als Option erhältlich



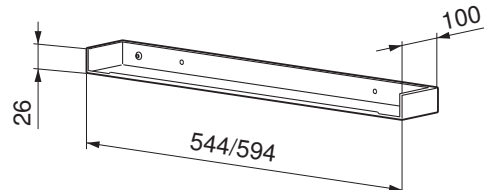
Profil mittel 290–320 mm im Lieferumfang enthalten



Profil breit 321–350 mm im Lieferumfang enthalten



Profil extrabreit 350–370 mm als Option erhältlich

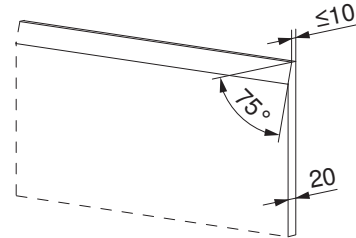
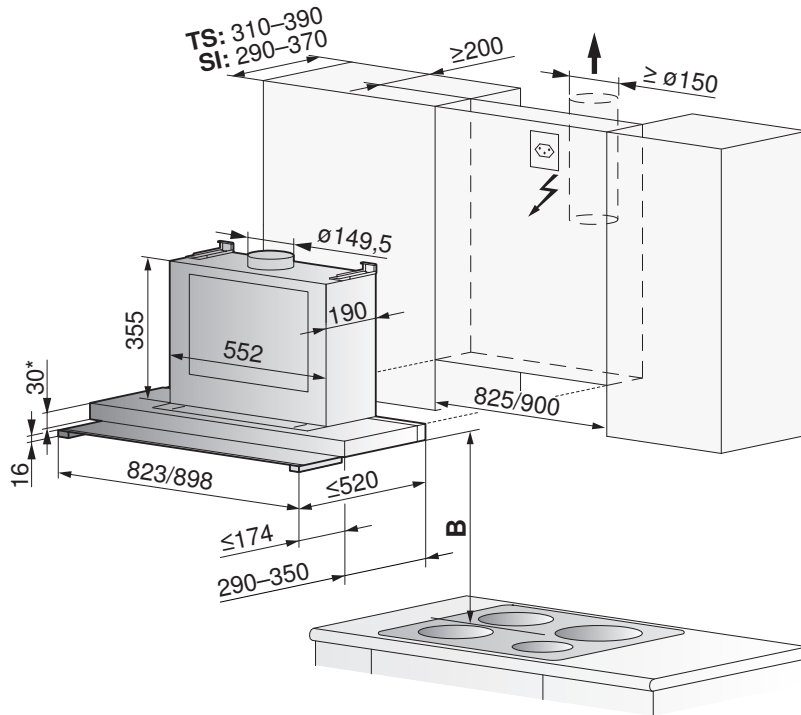


DFSG8 (61032), DFSG9 (61033), Glasauszug

Betriebsart	Abluft/Umluft	Netzanschluss	220–240 V~ 50/60 Hz, 207 W
Schallpegel	46–66 dB (A)	Absicherung	10 A
Beleuchtung	1 × 7 W, 230 V~	Gebälsestufen	4
Motor	1 × 200 W	Gewicht	~19 kg

Verwendung von Gesteinsabdeckungen

Wandplatte (Granit, Marmor) mit 20 mm Dicke und Anfasung möglich.

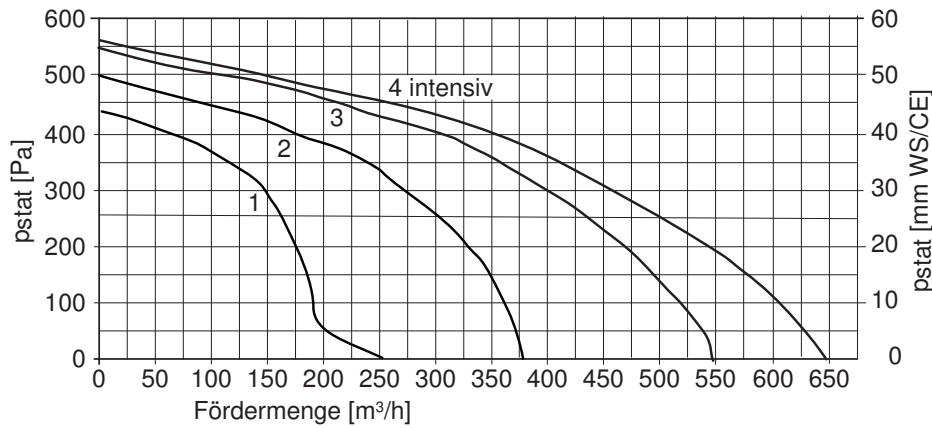


Einbauvariante: Teilsichtbar (TS), Sichtbar (SI)

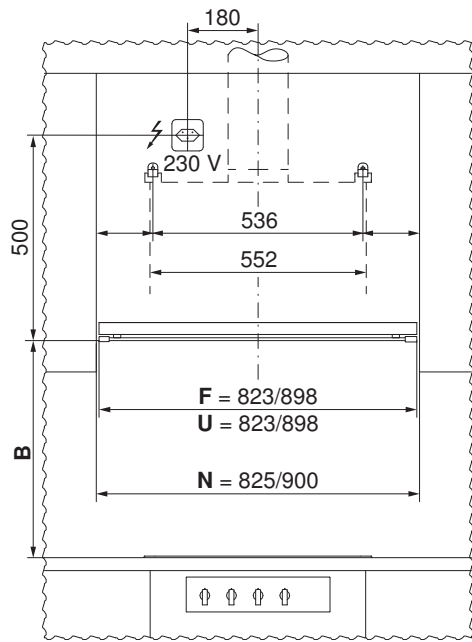
* Bei einem Einbau des Dunstabzuges auf dem Niveau der Schrankunterseite, müssen auf Grund der oberen Abzugsabdeckung zusätzlich 2 mm eingeplant werden.

Mindestabstand B über Kochfeld:

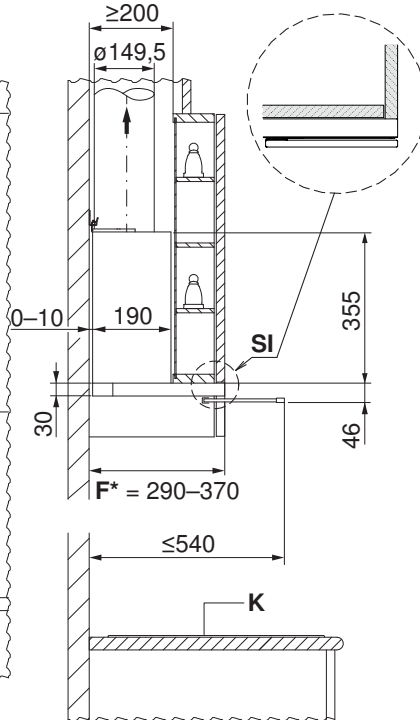
Bei Elektrokochfeld: 430 mm
 Bei Gaskochfeld: 750 mm
 Hinweise Mindestabstand (siehe Seite 124)



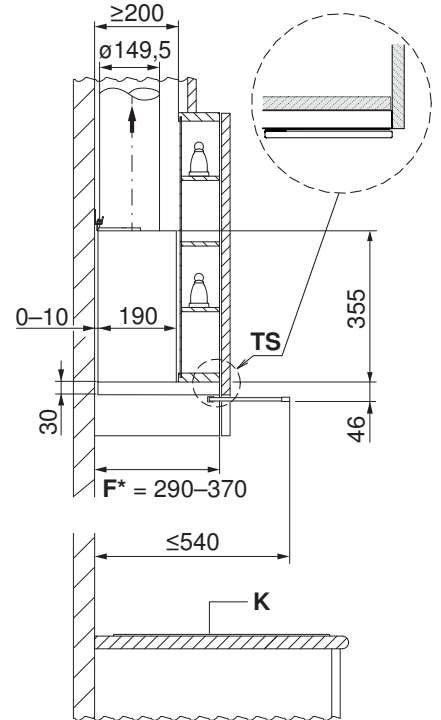
Einbauvariante:



Sichtbar SI



Teilsichtbar TS



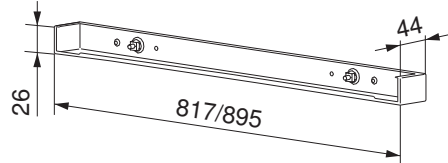
- F** Frontblende
- U** Unterbau
- N** Nische

- F*** Einstellbereich Frontblende
- K** Kochfeld

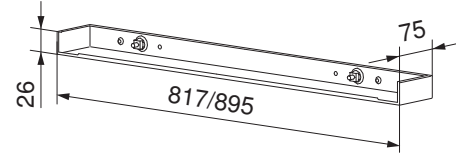
- F*** Einstellbereich Frontblende
- K** Kochfeld

Abschlussprofil	Typ	Breite	Oberschrantiefe	Farbe	Lieferumfang	Artikel Nr.
mittel	DFSG8 (61032)	817 mm	290–320 mm	ChromeClass	Ja	1056115
breit			321–350 mm		Ja	H42290
extrabreit			350-370 mm		Nein/Option	1077317
mittel	DFSG9 (61033)	895 mm	290–320 mm	ChromeClass	Ja	1056116
breit			321–350 mm		Ja	H42294
extrabreit			350-370 mm		Nein/Option	1077318

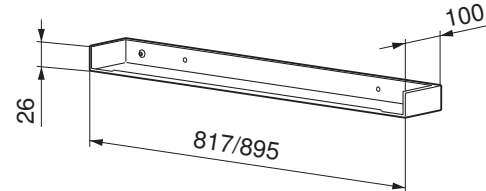
Profil mittel 290–320 mm im Lieferumfang enthalten



Profil breit 321–350 mm im Lieferumfang enthalten

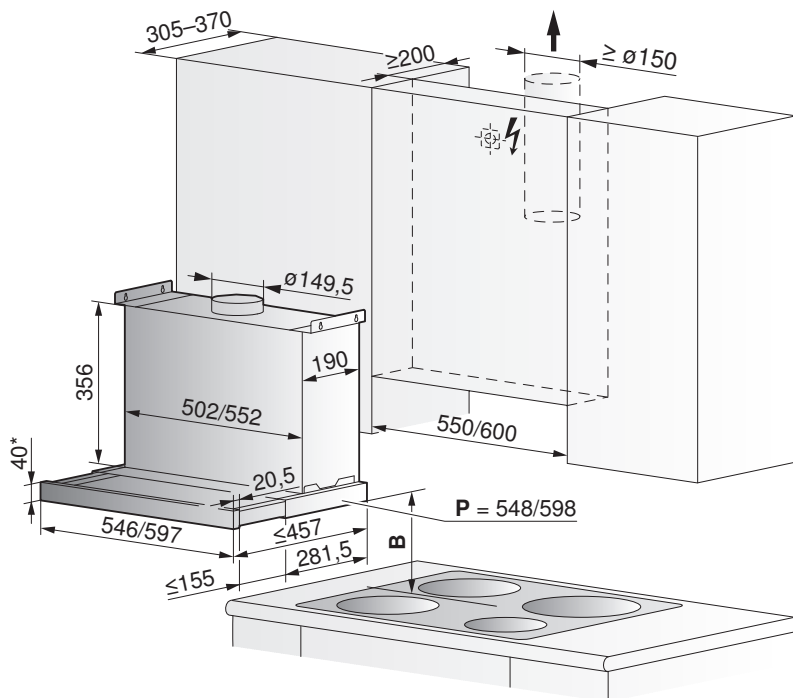


Profil extrabreit 350–370 mm als Option erhältlich

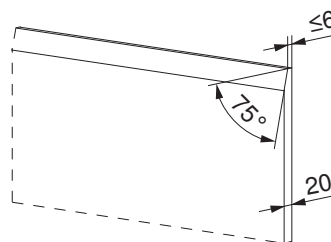


DFSE5 (61028), DFSE6 (61029), Flachauszug

Betriebsart	Abluft/Umluft	Netzanschluss	220–240 V~ 50Hz, 205 W
Schallpegel	46–67 dB (A)/52–73 dB (A)	Absicherung	10 A
Beleuchtung	2 × 2,5 W, 230 V~	Gebälsestufen	4
Motor	1 × 200 W	Gewicht	~12 kg

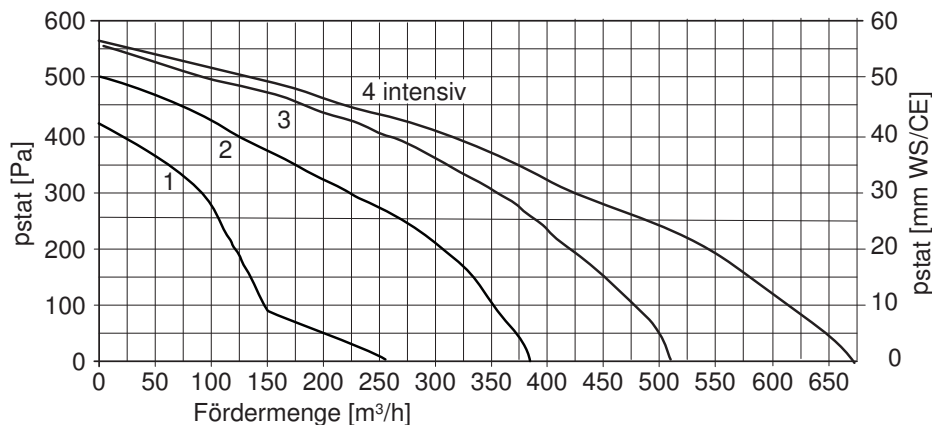


Verwendung von Gesteinsabdeckungen
Wandplatte (Granit, Marmor) mit 20 mm Dicke und Anfasung möglich.



Frontblende durch Holz ersetzbar (bauseits). Baubreite Führungsprofil **P**.

* Bei einem Einbau des Dunstabzuges auf dem Niveau der Schrankunterseite, müssen auf Grund der oberen Abzugsabdeckung zusätzlich 2 mm eingeplant werden.

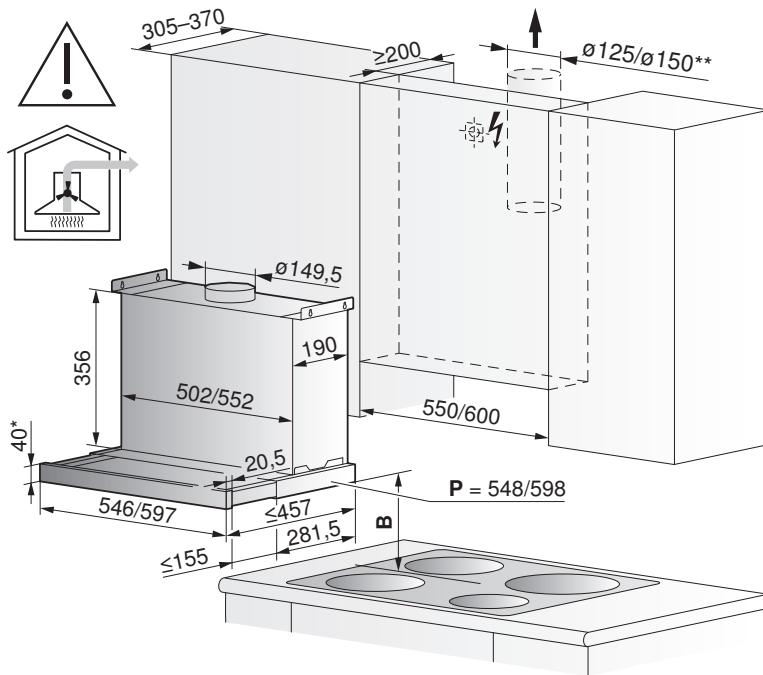


Mindestabstand B über Kochfeld:
Bei Elektrokochfeld: 430 mm
Bei Gaskochfeld: 750 mm
Hinweise Mindestabstand (siehe Seite 124)

Bezeichnung Optionen	Artikel-Nr. 55 cm	Artikel-Nr. 60 cm
Frontblende (Ersatz-DFS) Frontblende für den Ersatzmarkt von DFS Modellen mit Spezialhöhe von 63 mm.		
Nero	1022071	1022068
Weiss	1022072	1022069
ChromeClass	1022070	1022067

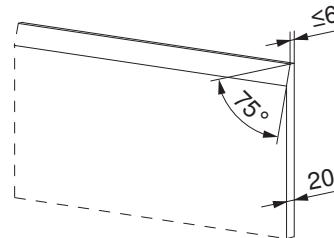
AiroClearEinbau V400 (61066/61067), Flachauszug nur für Abluftbetrieb

Betriebsart	Abluft	Netzanschluss	220–240 V~ 50Hz, 185 W
Schallpegel	48–61 dB (A)	Absicherung	10 A
Beleuchtung	2 × 2,5 W, 230 V~	Gebläsestufen	4
Motor	1 × 180 W	Gewicht	~12 kg



Verwendung von Gesteinsabdeckungen

Wandplatte (Granit, Marmor) mit 20 mm Dicke und Anfasung möglich.



Hinweis:

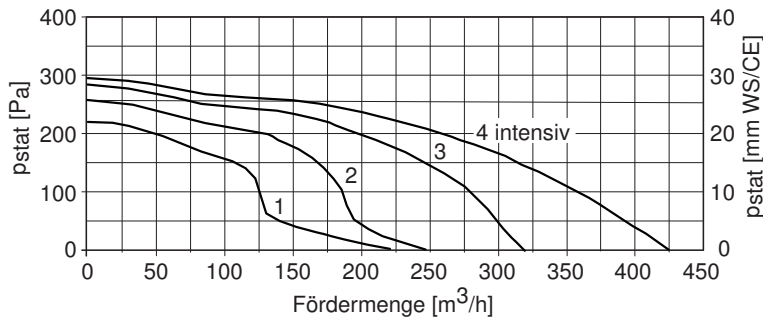
** Gerät ist geeignet für längere Abluftleitungen mit $\varnothing 125$ mm oder $\varnothing 150$ mm Querschnitt. Reduktionsstutzen $\varnothing 150$ mm – $\varnothing 125$ mm beiliegend.

Frontblende durch Holz ersetzbar (bauseits). Baubreite Führungsprofil **P**.

* Bei einem Einbau des Dunstabzuges auf dem Niveau der Schrankunterseite, müssen auf Grund der oberen Abzugsabdeckung zusätzlich 2 mm eingeplant werden.

Mindestabstand B über Kochfeld:

Bei Elektrokochfeld: 430 mm
 Bei Gaskochfeld: 750 mm
 Hinweise Mindestabstand (siehe Seite 124)

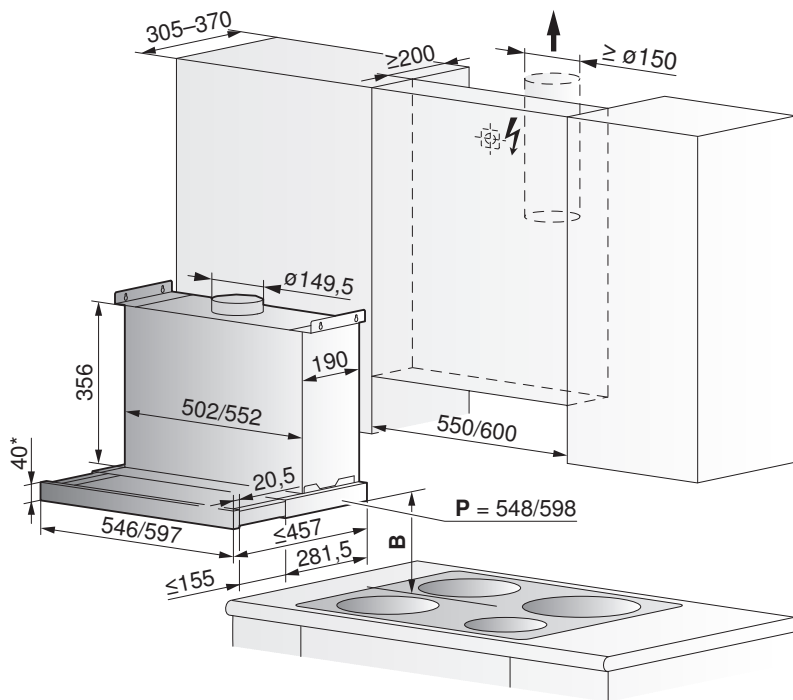


Das Modell V400 ist für den Abluftbetrieb. Für den Einsatz im Umluftbetrieb empfehlen wir aus Leistungsvorteilen das baugleiche Modell DFSE oder DFN einzuplanen.

Bezeichnung Optionen	Artikel-Nr. 55 cm	Artikel-Nr. 60 cm
Frontblende (Ersatz-DFS) Frontblende für den Ersatzmarkt von DFS Modellen mit Spezialhöhe von 63 mm.		
Nero	1022071	1022068
Weiss	1022072	1022069
ChromeClass	1022070	1022067

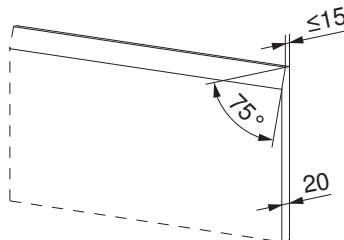
DFN5 (61026), DFN6 (61027), Flachauszug

Betriebsart	Abluft/Umluft	Netzanschluss	220–240 V~ 50 Hz, 206 W
Schallpegel	46–67 dB (A)/51–73 dB (A)	Absicherung	10 A
Beleuchtung	2 x 3 W, 230 V~	Gebälsestufen	3
Motor	1 x 200 W	Gewicht	~12 kg



Verwendung von Gesteinsabdeckungen

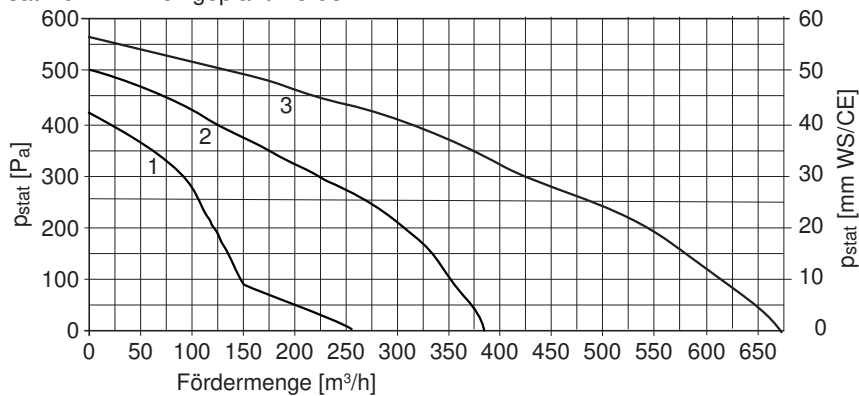
Wandplatte (Granit, Marmor) mit 20 mm Dicke und Anfasung möglich.



Hinweis: Gerät ist geeignet für kürzere Abluftleitungen mit **mindestens $\varnothing 150$ mm!**

Frontblende durch Holz ersetzbar (bauseits). Baubreite Führungsprofil **P**.

* Bei einem Einbau des Dunstabzuges auf dem Niveau der Schrankunterseite, müssen auf Grund der oberen Abzugsabdeckung zusätzlich 2 mm eingeplant werden.



Mindestabstand B über Kochfeld:

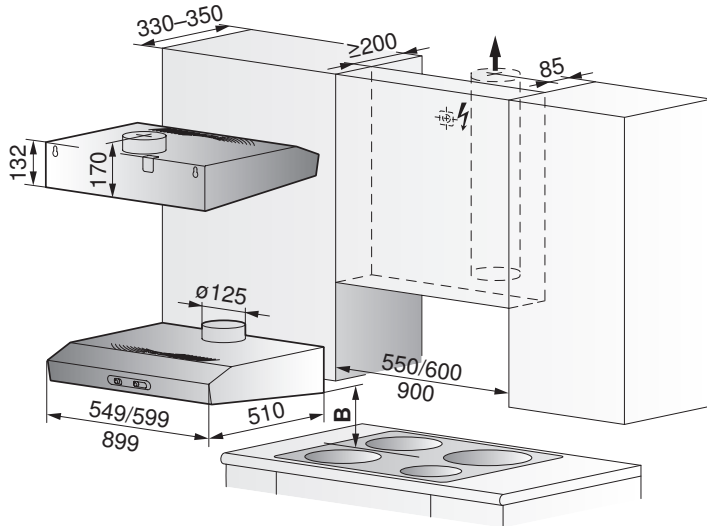
Bei Elektrokochfeld: 430 mm
Bei Gaskochfeld: 750 mm
Hinweise Mindestabstand (siehe Seite 124)

Bezeichnung Optionen	Artikel-Nr. 55 cm	Artikel-Nr. 60 cm
Frontblende (Ersatz-DFS) Frontblende für den Ersatzmarkt von DFS Modellen mit Spezialhöhe von 63 mm.		
Nero	1022071	1022068
Weiss	1022072	1022069
ChromeClass	1022070	1022067

AiroClearEinbau V200 (61048/61051/61054), vorstehend

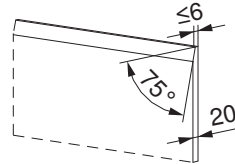
Betriebsart Abluft/Umluft
Schallpegel 52-73 dB (A)
Beleuchtung 2 x 3 W, 230 V~
Motor 1 x 160 W

Netzanschluss 220-240 V~ 50 Hz, 166 W
Absicherung 10 A
Gebälsestufen 3
Gewicht ~5/5/6 kg

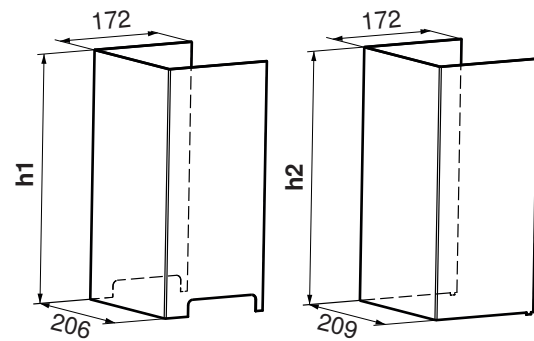


Verwendung von Gesteinsabdeckungen

Wandplatte (Granit, Marmor) mit 20 mm Dicke und Anfa-
 sung möglich.



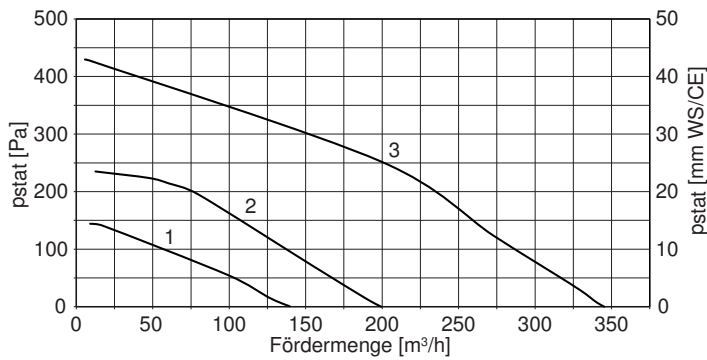
Teleskopverschalung



Typ	Art.-Nr.	h1	h2
Standard	H40166	375	385
Lang	H40167	480	540

Mindestabstand B über Kochfeld:

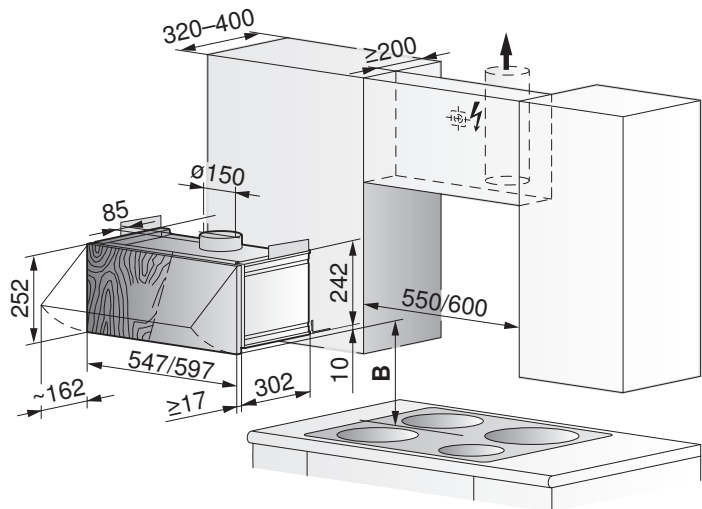
Bei Elektrokochfeld: 500 mm
 Bei Gaskochfeld: 750 mm
 Hinweise Mindestabstand (siehe Seite 124)



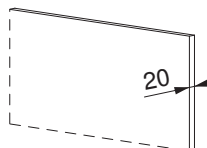
DKS5i (61043), DKS6i (61044), mit Klappe

Betriebsart	Abluft/Umluft
Schallpegel	53–65 dB (A)/68–71 dB (A)
Beleuchtung	2 × 4 W
Motor	1 × 125 W

Netzanschluss	230 V~ 50 Hz, 133 W
Absicherung	6 A
Gebälsestufen	3
Gewicht	~11,2/11,5 kg

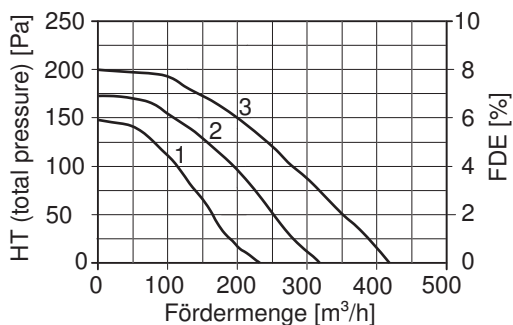


Verwendung von Gesteinsabdeckungen
 Wandplatte (Granit, Marmor) mit 20 mm Dicke möglich.



Frontblende aus Metall (optional) oder Holz (bauseits).
 Maximal zulässiges Gewicht der Frontblende: 2 kg.

Mindestabstand B über Kochfeld:
 Bei Elektrokochfeld: 550 mm
 Bei Gaskochfeld: 750 mm
 Hinweise Mindestabstand (siehe Seite 124)



Bezeichnung Optionen	Artikel-Nr.	Blende
Metall-Frontblende (17 × 252 × 547 mm), Weiss	1046989	
Metall-Frontblende (17 × 252 × 547 mm), Nero	1046988	
Metall-Frontblende (17 × 252 × 597 mm), Weiss	1046991	
Metall-Frontblende (17 × 252 × 597 mm), Nero	1046990	

15.7 Luftrecycling-Cassette LRC

- Einbau in Deckenabschlussleiste

Betriebsart

Ersatz Aktivkohlefilter

Mitgelieferte Rohranschlussstutzen

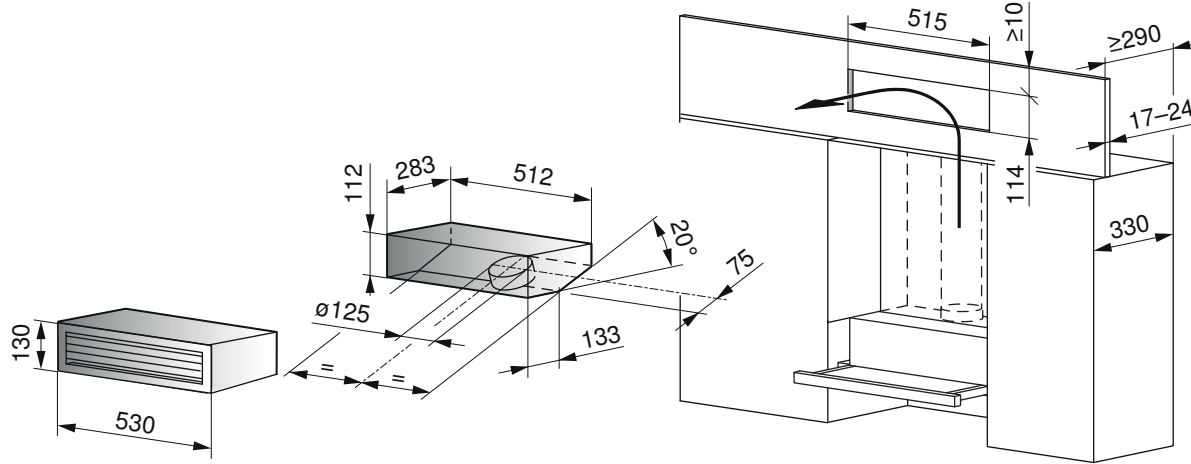
Gewicht

für alle Einbau-Dunstabzüge geeignet (Ausnahme: DF-U!)

H40770

1 x $\varnothing 125$ mm

~6 kg



15.8 Luftauslass-Cassette LAC

- Einbau in Deckenabschlussleiste

Betriebsart

Mitgelieferter Rohranschlussstutzen

Mitgelieferter Reduktionsstutzen für Dunstabzugshaube

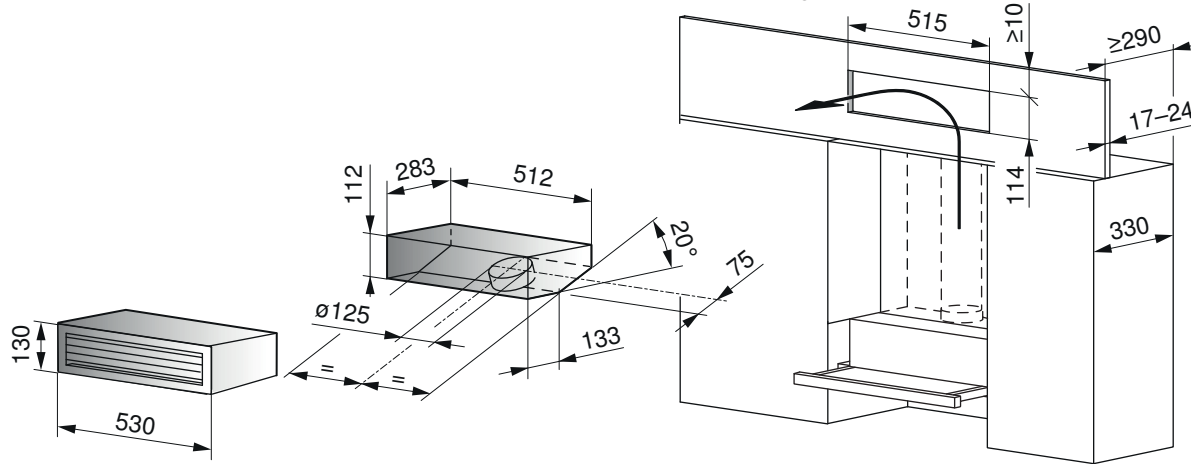
Gewicht

für alle Einbau-Dunstabzüge geeignet (Ausnahme: DF-U!)

1 x $\varnothing 125$ mm

$\varnothing 150$ zu $\varnothing 125$ mm

~5 kg



16 Geschirrspüler AdoraSpülen

16.1 Allgemeine Hinweise



Das Gerät muss jederzeit ohne Demontage von Möbelteilen horizontal aus der Nische gezogen werden können.

► In der Nische müssen Schrauben und Befestigungen versenkt werden. Es dürfen keine Teile, Schraubenköpfe, Winkel usw. hervorstecken, da sonst Bauteile des Geräts beschädigt werden können (Gefahr Wasserschaden).

⇒ Eine einwandfreie Reparatur kann nur gewährleistet werden, wenn jederzeit eine zerstörungsfreie Deinstallation des gesamten Geräts möglich ist.



Der Luftspalt an der Schattenfuge muss bestehen bleiben.



Weitere Informationen siehe Technisches Küchenhandbuch KVS.

Allgemeine Betriebsbedingungen

Umgebungstemperatur: von min. 10 °C bis max. 35 °C

Einsatzhöhe der Geräte: bis max. 2000 m. ü. M.

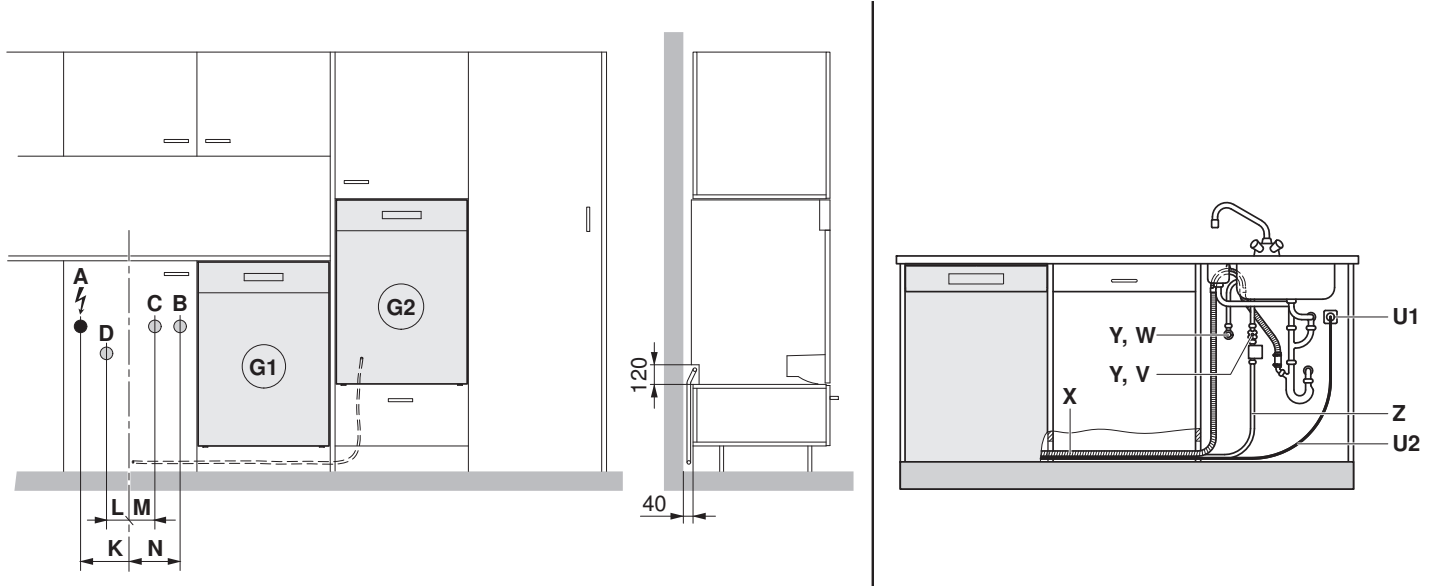
Gültigkeitsbereich

Modellbezeichnung	Type	Modellnummer
AdoraSpülen V2000	AS2T	41149, 41150, 41160 - 41162, 41178 - 41180
AdoraSpülen V4000	AS4T	41151 - 41155, 41164 - 41168, 41174, 41175
AdoraSpülen V6000	AS6T	41145, 41147, 41156, 41158, 41159, 41169, 41171, 41172, 41176, 41177

Geschirrspüler mit Wärmepumpe

16.2 Elektrische Anschlussdaten / Sanitäre Anschlussdaten

Anschlussbeispiel



Bezeichnung		Anschluss ab Boden (Sockelhöhe 105 mm)	Anschluss in Nische (von Mitte zum Anschluss)	Anschlussart
A	Elektrischer Anschluss	600 mm	K = 160 mm	Unterputz-Steckdose 230 V/400 V
B	Kaltwasser	600 mm	N = 170 mm	G ³ / ₄ "
C	Warmwasser *	600 mm	M = 70 mm	G ³ / ₄ "
D	Ablauf	400 mm	L = 110 mm	ø56 mm
G1	Geschirrspüler im Unterbau	Anschluss im Nebenfach links oder rechts		
G2	Geschirrspüler im Hochschrank	Anschluss max. 2 Fächer links oder rechts		
U1	Steckdose	Ja		
U2	Anschlusskabel	Länge 1,50 m **		
V	Kaltwasser-Anschluss	Ja		
W	Warmwasser-Anschluss *	Ja		
X	Ablaufschlauch	Länge 1,55 m ** / Innendurchmesser = 22 mm		
Y	Absperrorgane	Ja, ³ / ₄ "		
Z	Aquastop/Zuleitung mit Filter, G ³ / ₄ "	Länge 1,55 m **		

* Warmwasseranschluss kann bei einer Wasser-Vorlauftemperatur von mindestens 45 °C bis maximal 60 °C aktiviert werden. Bei der Funktion "ohne Heizen" wird eine Wasser-Vorlauftemperatur von 60 °C empfohlen.

** Wenn Standardanschlusslänge nicht ausreicht, Gerät mit 3m-Anschlusslängen bestellen.



**Speziellängen müssen direkt am Gerät angeschlossen werden.
 Nachträglicher Umbau (AdoraSpülen) darf nur durch Fachpersonal ausgeführt werden.**



**Speziellängen können mit der Gerätebestellung gegen Aufpreis bestellt werden. Nachträgliche Ausrüstung nur durch V-ZUG AG-Service.
 Verrechnung nach Aufwand.**



Elektrische Anschlussdaten

Modellbezeichnung	Type	Modellnummer	Netzanschluss	Absicherung	Netzkabel
AdoraSpülen V6000	AS6T	41145, 41147, 41156, 41158, 41159, 41169, 41171, 41172, 41176, 41177	400 V 2N~ 50 Hz	10 A	1,5 m ohne Stecker
			230 V~ 50 Hz **	10 A	
			230 V~ 50 Hz	16 A *	1,5 m mit Stecker Typ 23
AdoraSpülen V4000	AS4T	41151 - 41154, 41164 - 41167, 41174	230 V~ 50 Hz **	10 A	1,5 m mit Stecker Typ 12
			AS4T...B... ***	41155, 41168, 41175	400 V 2N~ 50 Hz
	230 V~ 50 Hz **	10 A	1,5 m mit Stecker Typ 23		
	230 V~ 50 Hz	16 A *			
AdoraSpülen V2000	AS2T	41149, 41150, 41160 - 41162, 41178 - 41180	230 V~ 50 Hz **	10 A	1,5 m mit Stecker Typ 12
			AS2T...B... ***	41178, 41179	400 V 2N~ 50 Hz
	230 V~ 50 Hz **	10 A	1,5 m mit Stecker Typ 23		
	230 V~ 50 Hz	16 A *			

* Bei einem Umbau eines Gerätes auf Anschlussart 230 V~ 16A das Set W85585 separat dazu bestellen. Der Einbau ist nur Fachpersonal gestattet.

** Wenn Standardnetzkabel nicht ausreicht, Verlängerungsnetzkabel 3,7 m (P53398) bestellen (siehe Seite 232).

*** AdoraSpülen V2000 und V4000 mit Besteckschublade

Sanitäre Anschlussdaten



Für Spezialfälle mit einer höheren Wasserhärte als 50 °fH werden externe Wasserenthärter empfohlen. Angaben zur Wasserhärte erhalten Sie bei der örtlichen Wasserversorgung.

Wert		Nennwert	Minimal	Maximal
Netzdruck (0,1 MPa = 1 bar)	statisch	0,3–0,4 MPa	0,1 MPa	1,0 MPa
	fliegend	–	0,08 MPa	1,0 MPa
Wasserhärte		–	0,5 °fH	50 °fH
Wassereinlauf-Temperatur		–	5 °C	60 °C

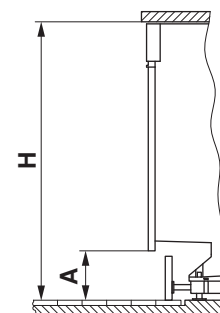


16.3 Einbau-Übersicht

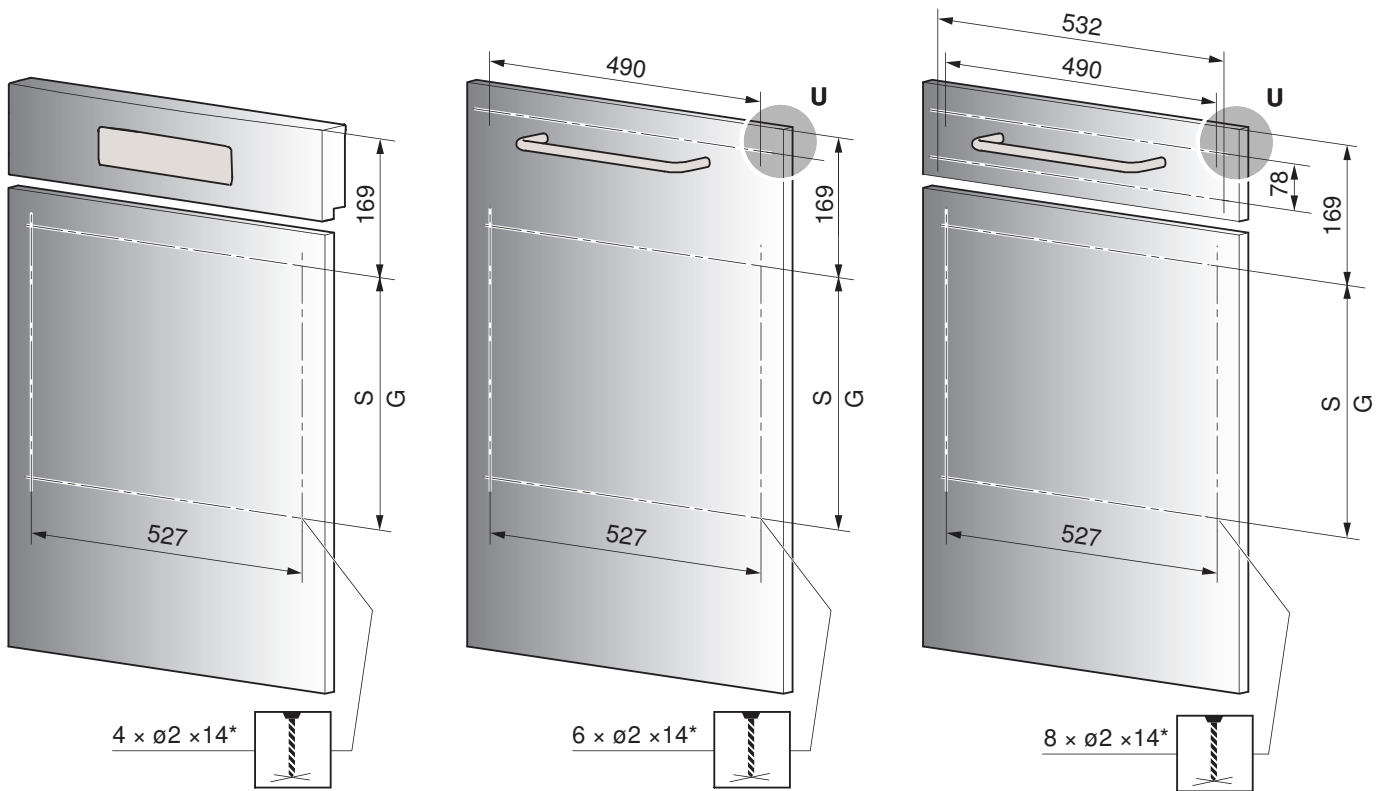
Nischenhöhe H in mm

	790	800	810	820	830	840	851	860	870	880	890	900	910	920	930	940	950	960
250												S						G
240												S						G
230											S	S					G	G
220									S	S	S	S			G	G	G	G
210								S	S	S	S	S		G	G	G	G	G
200							S	S	S	S	S	S	G	G	G	G	G	G
190						S	S	S	S	S	S	S/G	G	G	G	G	G	G
180					S	S	S	S	S	S	S/G	S/G	G	G	G	G	G	G
170				S	S	S	S	S	S	S/G	S/G	S/G	G	G	G	G	G	G
160			S	S	S	S	S	S	S/G	S/G	S/G	S/G	G	G	G	G	G	G
150		S	S	S	S	S	S	S	S/G	S/G	S/G	S/G	G	G	G	G	G	G
140	S	S	S	S	S	S	S/G	S/G	S/G	S/G	S/G	S/G	G	G	G	G	G	G
130	S	S	S	S	S	S	S/G	S/G	S/G	S/G	S/G	S/G	G	G	G	G	G	G
120	S	S	S	S	S	S	S/G	S/G	S/G	S/G	G	G	G	G	G	G		
112	S	S	S	S	S	S	S/G	S/G	SMS*	G	G	G	G	G				
110	S	S	S	S	S	S	S/G	S/G	S/G	G	G	G	G/SMS+	G	G			
100	S	S	S	S	S	S	S/G	S/G	G	G	G	G	G	G				
90	S	S	S	S	S	S	S/G	G	G	G	G	G	G					
80	S	S	S	S	S	S	G	G	G	G	G	G						
70	S	S	S	S	S		G	G	G	G	G							
60	S	S	S	S			G	G	G	G								
50	S	S	S				G	G	G									
40	S	S					G	G										
30	S						G											
23							G											

- S Standard 55/60
- G Grossraum 55/60
- S/G Standard und Grossraum 55/60
- SMS Schweizerisches Mass-System Standard 55/60, Grossraum 55/60 ohne Möbelsockel
* bei Sockelhöhe 110 mm
- SMS+ SMS+ Schweizerisches Mass-System +, Grossraum 55/60 ohne Möbelsockel
* bei Sockelhöhe 110 mm

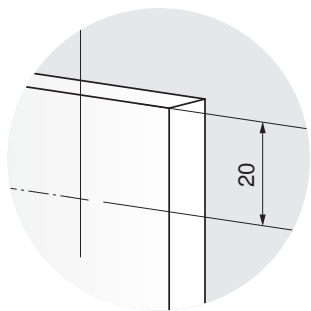


16.4 Bohrpläne für Dekor 55 cm

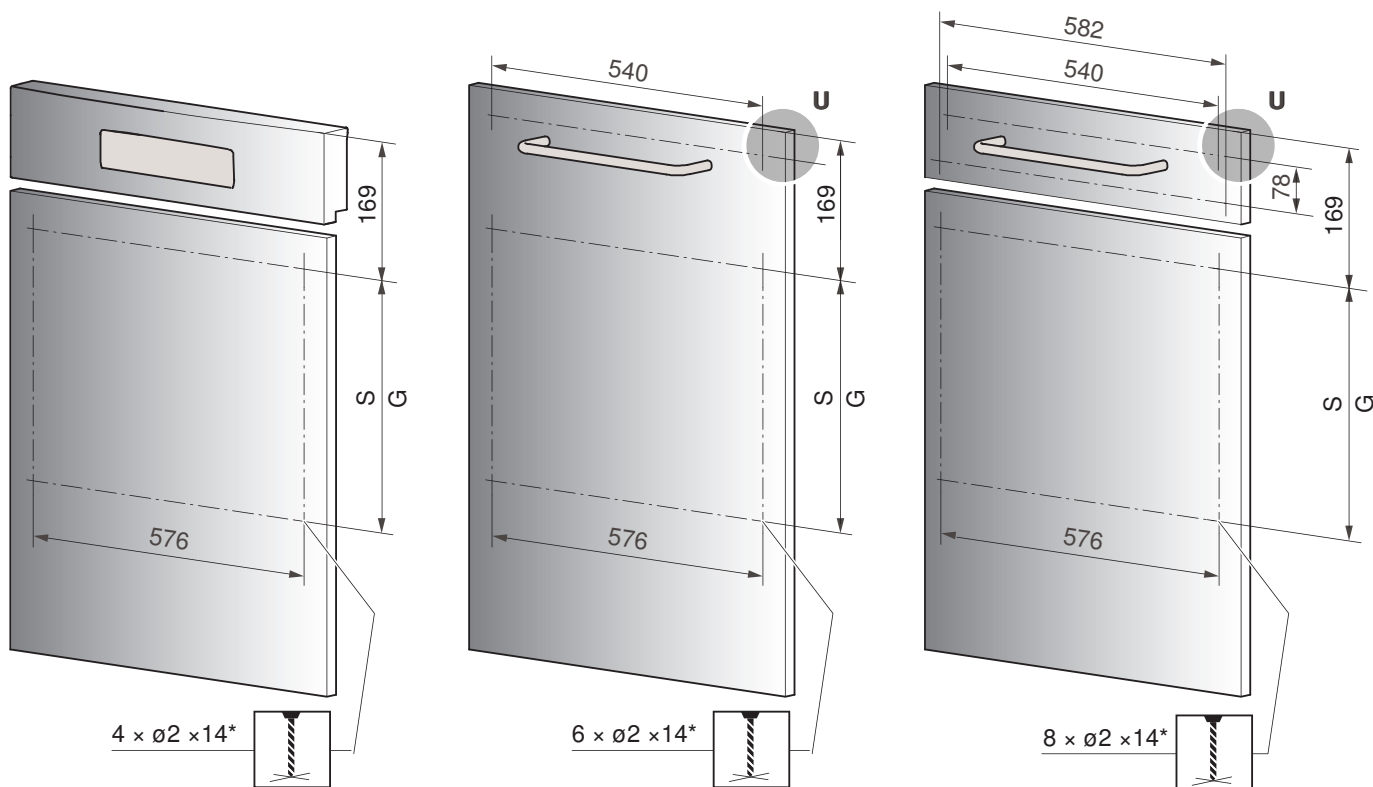


S = Standardraum	G = Grossraum	*
350 mm	415 mm	Tiefe von hinten gebohrt

Detail U

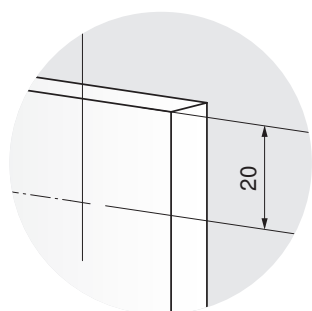


16.5 Bohrpläne für Dekor 60 cm



S = Standardraum	G = Grossraum	*
350 mm	415 mm	Tiefe von hinten gebohrt

Detail U



16.6 Einbau Grifflos



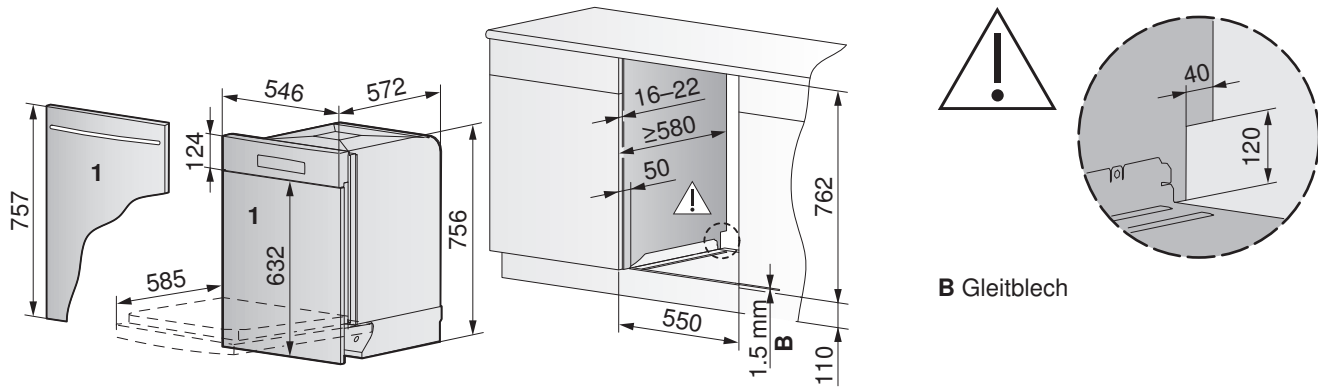
Alle vollintegrierten Geschirrspüler von V-ZUG können grifflos eingebaut werden. Dazu kann ein handelsübliches Öffnungssystem für grifflose Küchen verwendet werden.

16.7 Geschirrspüler mit Nischenbreite 55 cm



Bei feuchtigkeitsanfälligen Arbeitsplatten den Arbeitsplattenschutz W70162 verwenden.

Unterbau «Standard»



Die zulässigen Gewichte von Frontplatte/Dekorsystem 1 sind abhängig von der Ausführungsvariante:

Dekorsystem	Integriert Nero, Weiss, ChromeClass	Designintegriert Spiegelglas	Vollintegriert
Standardfedern ab Werk (Stufe 1 Blau)	3.5 bis 10 kg	0.5 bis 7 kg	3 bis 8 kg
Verstärkte Federn (Stufe 2 Gelb)*	10 bis 15 kg	7 bis 12 kg	8 bis 12 kg
Verstärkte Federn (Stufe 3 Grün)**	15 bis 21.5 kg	12 bis 19 kg	12 bis 17.5 kg

* Vollintegrierte Geräte mit diesen Federn sind ab Werk erhältlich.

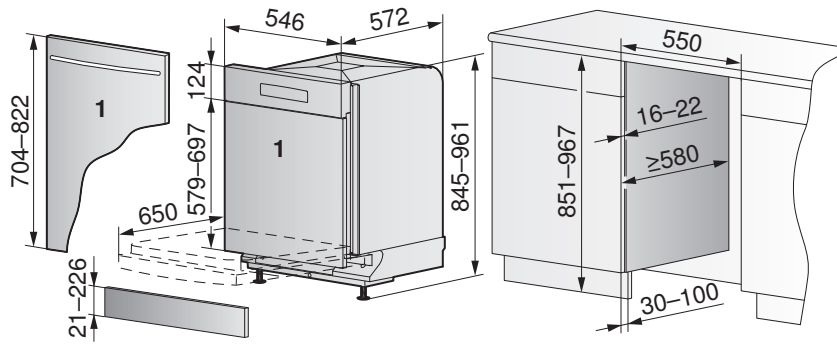
** Diese Federn sind nur als Zubehör (siehe Seite 232) verfügbar.

Die Gewichtsangaben gelten nur für gleichmässige Dekore bis 22 mm Dicke.



Bei ungleichmässigen Dekoren (z.B. Rahmenkonstruktionen oder aufgesetzten Glasplatten etc.) mit > 22 mm muss das Berechnungs-Tool (https://www.vzug.com/b2b/ch/de/b2b_planningaid_page) konsultiert werden.

Unterbau «Grossraum»



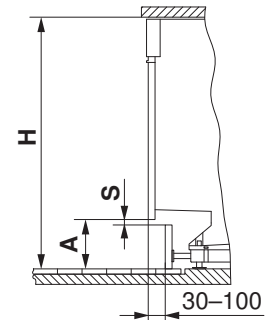
Gerätehöhe		Nischenhöhe
845 - 890		851 - 896
881 - 926		887 - 932
916 - 961		922 - 967

Der Verstellsockel 2 sowie die Sockelkufe 3 sind im Lieferumfang enthalten.

Zusätzlicher Sockelkufe - zu bestellen unter Zubehör (siehe Seite 232).

► Frontplatte/Dekorsystem (Holz) 1 müssen auf das nötige Mass zugeschnitten werden.

		Nischenhöhe H in mm												min. S in mm
		851	860	870	880	890	900	910	920	930	940	950	960	
Mass A in mm	min.	23	32	42	52	62	72	82	92	102	112	122	132	2
		33	42	52	62	72	82	92	102	112	122	132	142	2
		43	52	62	72	82	92	102	112	122	132	142	152	2
		53	62	72	82	92	102	112	122	132	142	152	162	2
		63	72	82	92	102	112	122	132	142	152	162	172	2
		73	82	92	102	112	122	132	142	152	162	172	182	2
		83	92	102	112	122	132	142	152	162	172	182	192	2
		93	102	112	122	132	142	152	162	172	182	192	202	2
		103	112	122	132	142	152	162	172	182	192	202	212	5
		113	122	132	142	152	162	172	182	192	202	212	222	10
		123	132	142	152	162	172	182	192	202	212	222	232	15
		133	142	152	162	172	182	192	202	212	222	232	242	23
	max.		141	150	160	170	180	190	200	210	220	230	240	250



Die zulässigen Gewichte von Frontplatte/Dekorsystem 1 sind abhängig von der Ausführungsvariante:

Dekorsystem	Integriert Nero, Weiss, ChromeClass	Designintegriert Spiegelglas	Vollintegriert
Standardfedern ab Werk (Stufe 2 Gelb)	4.5 bis 9 kg	1.5 bis 6.5 kg	4 bis 7.5 kg
Verstärkte Federn (Stufe 3 Grün)*	9 bis 13.5 kg	6.5 bis 11 kg	7.5 bis 11.5 kg
Verstärkte Federn (Stufe 4 Rot)**	13.5 bis 17 kg	11 bis 14.5 kg	11.5 bis 14 kg

* Vollintegrierte Geräte mit diesen Federn sind ab Werk erhältlich.

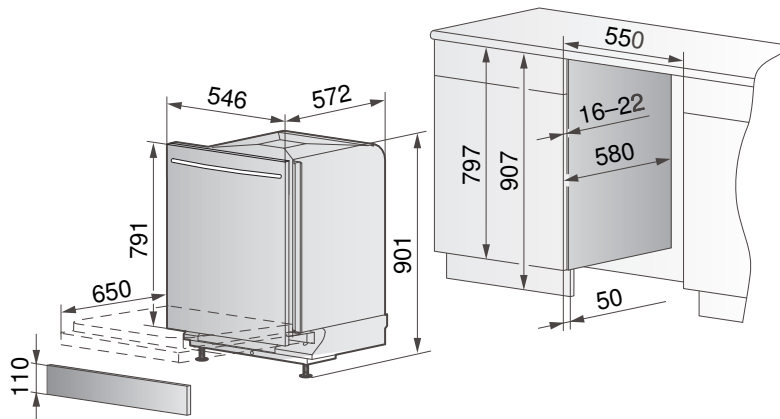
** Diese Federn sind nur als Zubehör (siehe Seite 232) verfügbar.

Die Gewichtsangaben gelten nur für gleichmässige Dekore bis 22 mm Dicke.



Bei ungleichmässigen Dekoren (z.B. Rahmenkonstruktionen oder aufgesetzten Glasplatten etc.) mit > 22 mm muss das Berechnungs-Tool (https://www.vzug.com/b2b/ch/de/b2b_planningaid_page) konsultiert werden.

Unterbau «Grossraum» SMS+



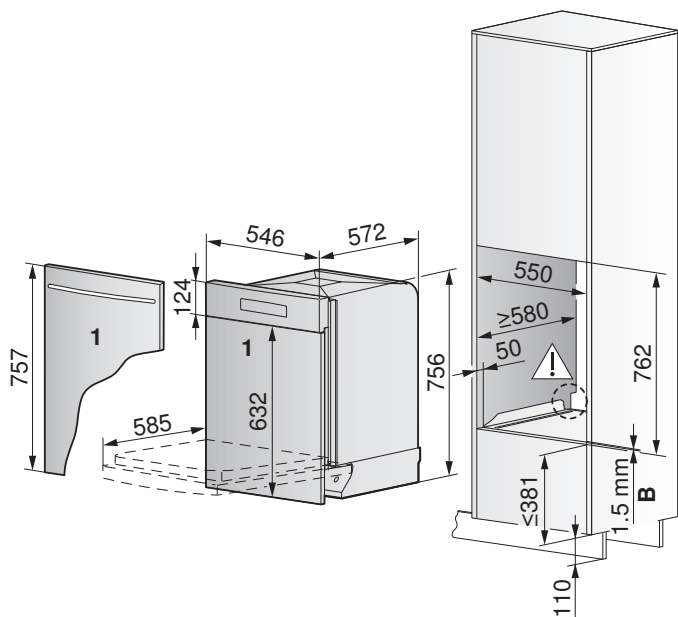
Gerätehöhe		Nischenhöhe
901		907

Der Verstellsockel 2 sowie die Sockelkufe 3 sind im Lieferumfang enthalten.

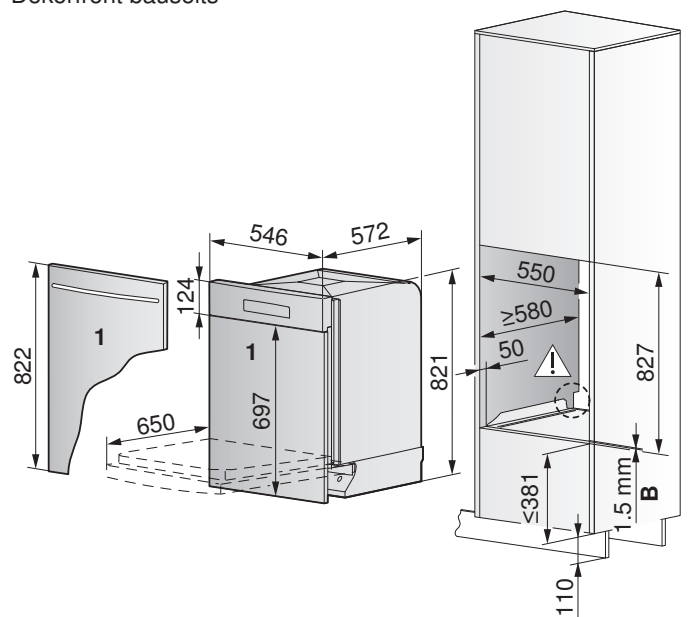


Wir empfehlen: Vollintegriertes Gerät, damit Dekor an Küchenfront angeglichen werden kann.

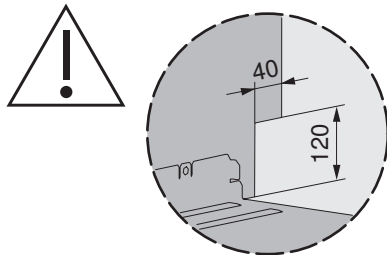
Hocheinbau «Standard»



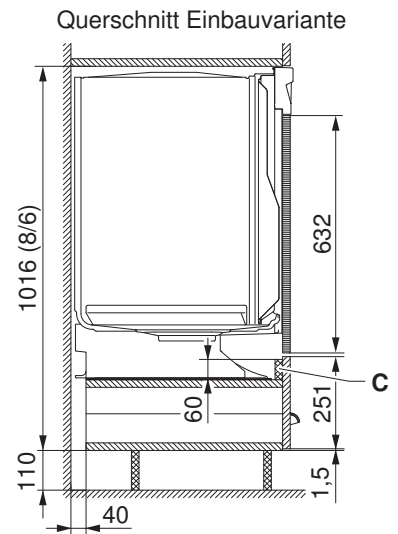
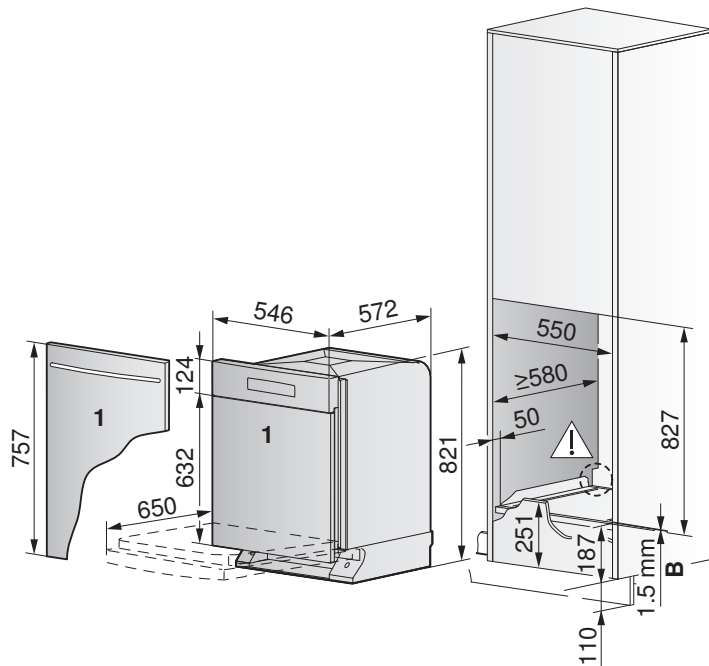
Hocheinbau «Grossraum»
 Dekorfront bauseits



C Gleitblech *



Hocheinbau «Grossraum» mit 5/6 Dekor und 2/6 Schublade



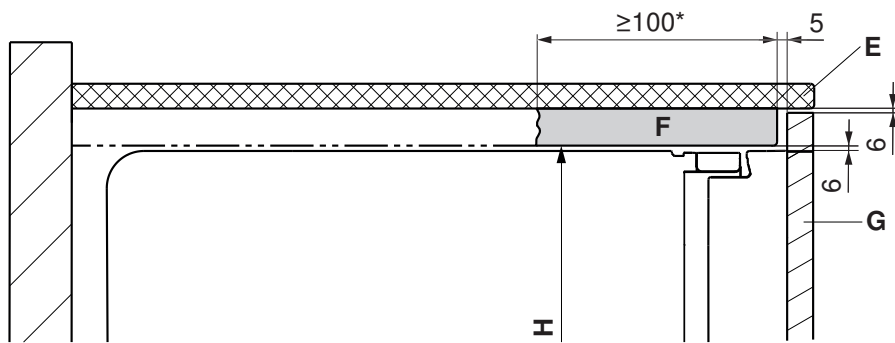
B Gleitblech *

C Abdeckleiste demontierbar



* Falls gewünschtes Modell mit Gleitblech nicht verfügbar ist, kann das Set W84788 bei V-ZUG bestellt werden (siehe Seite 232).

Einbau überlanges Dekor



* Empfohlen wird eine durchgehende Untersicht.

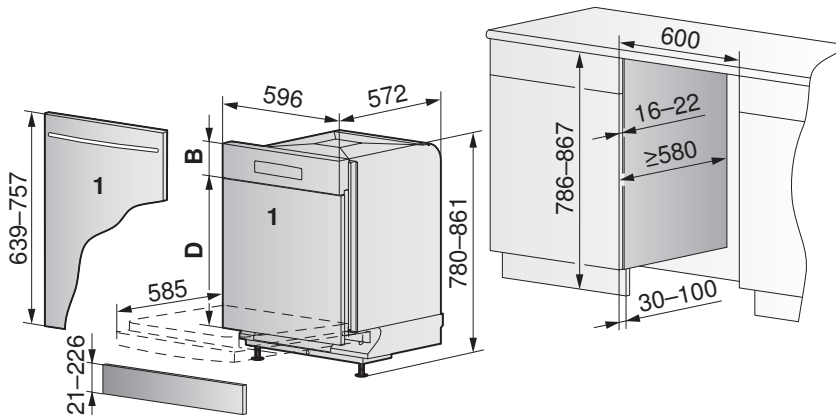
- E Arbeitsplatte
- F Untersicht
- G Dekor
- H Nischenhöhe

16.8 Geschirrspüler mit Nischenbreite 60 cm



Bei feuchtigkeitsanfälligen Arbeitsplatten den Arbeitsplattenschutz W70163 verwenden.

Unterbau «Standard»



Gerätehöhe		Nischenhöhe
780 - 825		786 - 831
816 - 861		822 - 867
851 - 896		857 - 902

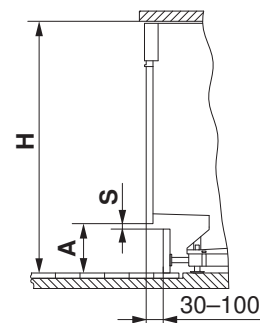
Der Verstellsockel 2 sowie die Sockelkufe 3 sind im Lieferumfang enthalten.

Zusätzlicher Sockelkufe - zu bestellen unter Zubehör (siehe Seite 232).

► Frontplatte/Dekorsystem (Holz) 1 müssen auf das nötige Mass zugeschnitten werden.

«Standard»	Integriert Nero, Weiss, ChromeClass	Designintegriertes Spiegelglas
Bedienblende B inkl. Kompensator	124-146 mm	124-140 mm
Dekor D	490-632 mm	496-632 mm

		Nischenhöhe H in mm												min. S in mm
		790	800	810	820	830	840	850	860	870	880	890	900	
↑ min. Mass A in mm		27	37	47	57	67	77	87	97	107	117	127	137	2
		37	47	57	67	77	87	97	107	117	127	137	147	2
		47	57	67	77	87	97	107	117	127	137	147	157	2
		57	67	77	87	97	107	117	127	137	147	157	167	2
		67	77	87	97	107	117	127	137	147	157	167	177	2
		77	87	97	107	117	127	137	147	157	167	177	187	2
		87	97	107	117	127	137	147	157	167	177	187	197	2
		97	107	117	127	137	147	157	167	177	187	197	207	2
		107	117	127	137	147	157	167	177	187	197	207	217	5
		117	127	137	147	157	167	177	187	197	207	217	227	10
		127	137	147	157	167	177	187	197	207	217	227	237	15
		137	147	155	167	177	187	197	207	217	227	237	247	23
	↓ max.		145	155	165	175	185	195	205	215	225	235	245	255



Die zulässigen Gewichte von Frontplatte/Dekorsystem 1 sind abhängig von der Ausführungsvariante:

Dekorsystem	Integriert Nero, Weiss, ChromeClass	Designintegriert Spiegelglas	Vollintegriert
Standardfedern ab Werk (Stufe 1 Blau)	3 bis 7 kg	0 bis 5 kg	2.5 bis 6 kg
Verstärkte Federn (Stufe 2 Gelb)*	7 bis 11.5 kg	5 bis 9 kg	6 bis 9.5 kg
Verstärkte Federn (Stufe 3 Grün)**	11.5 bis 16.5 kg	9 bis 14 kg	9.5 bis 13.5 kg

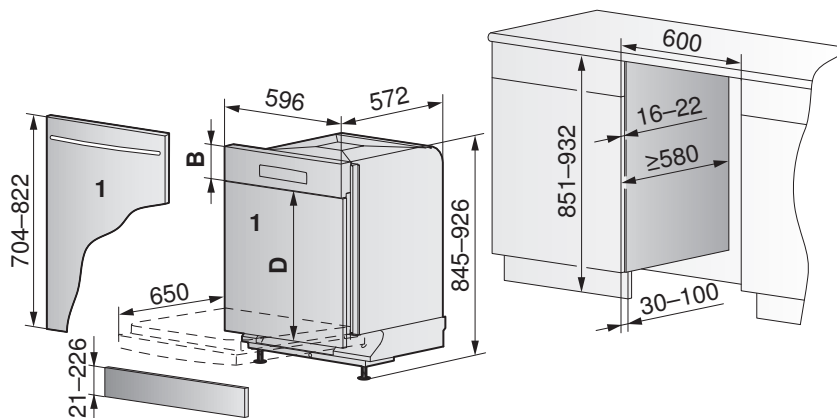
* Vollintegrierte Geräte mit diesen Federn sind ab Werk erhältlich.

** Diese Federn sind nur als Zubehör (siehe Seite 232) verfügbar.

Die Gewichtsangaben gelten nur für gleichmässige Dekore bis 22 mm Dicke.

Bei ungleichmässigen Dekoren (z.B. Rahmenkonstruktionen oder aufgesetzten Glasplatten etc.) mit > 22 mm muss das Berechnungs-Tool (https://www.vzug.com/b2b/ch/de/b2b_planningaid_page) konsultiert werden.

Unterbau «Grossraum»



Gerätehöhe		Nischenhöhe
845 - 890		851 - 896
881 - 926		887 - 932
916 - 961		922 - 967

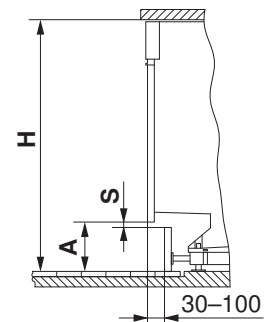
Der Verstellsockel 2 sowie die Sockelkufe 3 sind im Lieferumfang enthalten.

Zusätzlicher Sockelkufe - zu bestellen unter Zubehör (siehe Seite 232).

► Frontplatte/Dekorsystem (Holz) 1 müssen auf das nötige Mass zugeschnitten werden.

«Grossraum»	Integriert Nero, Weiss, ChromeClass	Designintegriertes Spiegelglas
Bedienblende B inkl. Kompensator	124–146 mm	124–140 mm
Dekor D	555–697 mm	561–697 mm

		Nischenhöhe H in mm												min. S in mm	
		851	860	870	880	890	900	910	920	930	940	950	960		
↑ Mass A in mm	min.	23	32	42	52	62	72	82	92	102	112	122	132	2	
		33	42	52	62	72	82	92	102	112	122	132	142	2	
		43	52	62	72	82	92	102	112	122	132	142	152	2	
		53	62	72	82	92	102	112	122	132	142	152	162	2	
		63	72	82	92	102	112	122	132	142	152	162	172	2	
		73	82	92	102	112	122	132	142	152	162	172	182	2	
		83	92	102	112	122	132	142	152	162	172	182	192	2	
		93	102	112	122	132	142	152	162	172	182	192	202	2	
		103	112	122	132	142	152	162	172	182	192	202	212	5	
		113	122	132	142	152	162	172	182	192	202	212	222	10	
		123	132	142	152	162	172	182	192	202	212	222	232	15	
		133	142	152	162	172	182	192	202	212	222	232	242	23	
	max.		141	150	160	170	180	190	200	210	220	230	240	250	30



Die zulässigen Gewichte von Frontplatte/Dekorsystem **1** sind abhängig von der Ausführungsvariante:

Dekorsystem	Integriert Nero, Weiss, ChromeClass	Designintegriert Spiegelglas	Vollintegriert
Standardfedern ab Werk (Stufe 2 Gelb)	4 bis 8.5 kg	1 bis 6 kg	3.5 bis 7 kg
Verstärkte Federn (Stufe 3 Grün)*	8.5 bis 13 kg	6 bis 10.5 kg	7 bis 11 kg
Verstärkte Federn (Stufe 4 Rot)**	13 bis 16.5 kg	10.5 bis 14 kg	11 bis 14 kg

* Vollintegrierte Geräte mit diesen Federn sind ab Werk erhältlich.

** Diese Federn sind nur als Zubehör (siehe Seite 232) verfügbar.

Die Gewichtsangaben gelten nur für gleichmässige Dekore bis 22 mm Dicke.

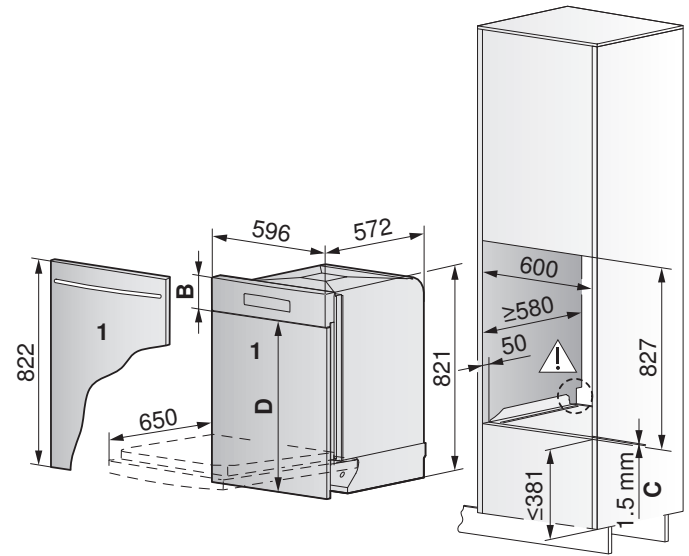
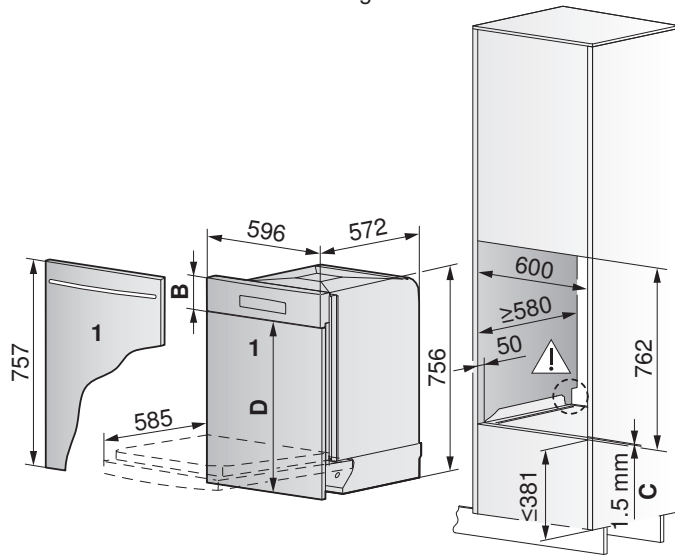


Bei ungleichmässigen Dekoren (z.B. Rahmenkonstruktionen oder aufgesetzten Glasplatten etc.) mit > 22 mm muss das Berechnungs-Tool (https://www.vzug.com/b2b/ch/de/b2b_planningaid_page) konsultiert werden.

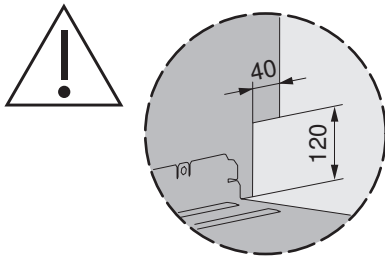
Hocheinbau «Standard»

Auch im Unterbau auf Sockel möglich

Hocheinbau «Grossraum»



C Gleitblech *

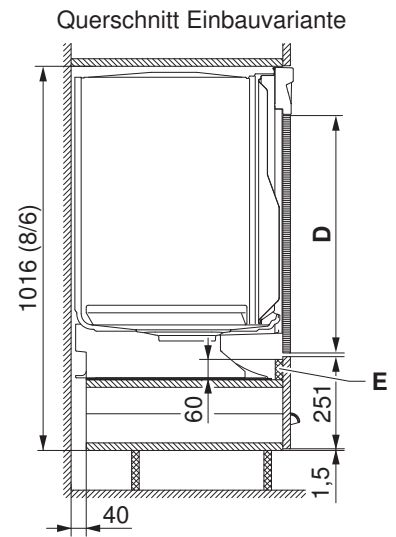
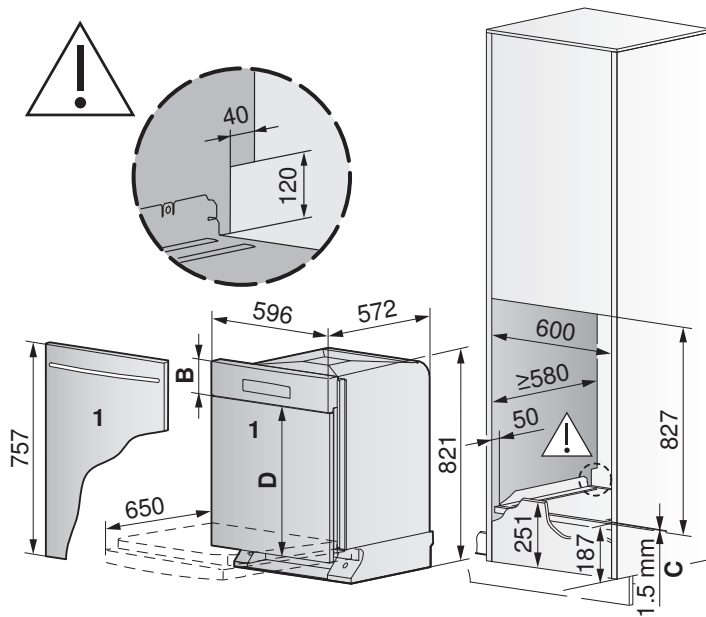


«Standard»	Integriert Nero, Weiss, ChromeClass	Designintegriertes Spiegelglas
Bedienblende B inkl. Kompensator	124–146 mm	124–140 mm
Dekor D	610–632 mm	616–632 mm
«Grossraum»	Integriert Nero, Weiss, ChromeClass	Designintegriertes Spiegelglas
Bedienblende B inkl. Kompensator	124–146 mm	124–140 mm
Dekor D	675–697 mm	681–697 mm



* Falls gewünschtes Modell mit Gleitblech nicht verfügbar ist, kann das Set W84789 bei V-ZUG bestellt werden (siehe Seite 232).

Hocheinbau «Grossraum» mit Dekor und Schublade 251 mm



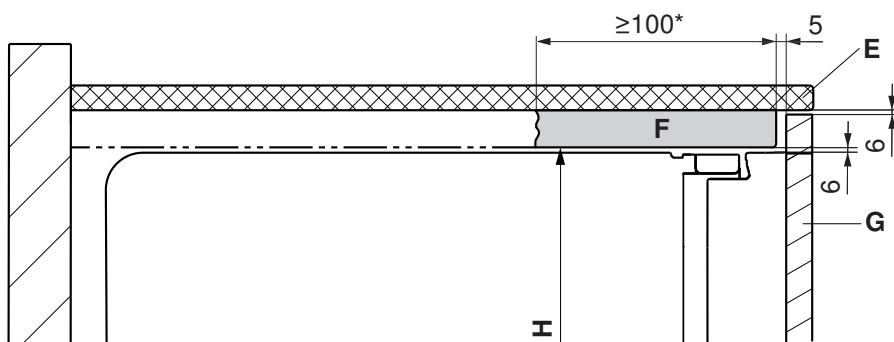
C Gleitblech *
E Abdeckleiste demontierbar

«Grossraum»	Integriert Nero, Weiss, ChromeClass	Designintegriertes Spiegelglas
Bedienblende B inkl. Kompensator	124–146 mm	124–140 mm
Dekor D	610–632 mm	616–632 mm



* Falls gewünschtes Modell mit Gleitblech nicht verfügbar ist, kann das Set W84789 bei V-ZUG bestellt werden (siehe Seite 232).

Einbau überlanges Dekor



* Empfohlen wird eine durchgehende Untersicht.

- E** Arbeitsplatte
- F** Untersicht
- G** Dekor
- H** Nischenhöhe

17 Geschirrspüler AdoraSpülen mit Wärmepumpe

17.1 Allgemeine Hinweise



Das Gerät muss jederzeit ohne Demontage von Möbelteilen horizontal aus der Nische gezogen werden können.

► In der Nische müssen Schrauben und Befestigungen versenkt werden. Es dürfen keine Teile, Schraubenköpfe, Winkel usw. hervorstehen, da sonst Bauteile des Geräts beschädigt werden können (Gefahr Wasserschaden).

⇒ Eine einwandfreie Reparatur kann nur gewährleistet werden, wenn jederzeit eine zerstörungsfreie Deinstallation des gesamten Geräts möglich ist.



Der Luftspalt an der Schattenfuge muss bestehen bleiben.



Weitere Informationen siehe Technisches Küchenhandbuch KVS.

Umgebungstemperatur

Umgebungstemperatur: von min. 10 °C bis max. 35 °C

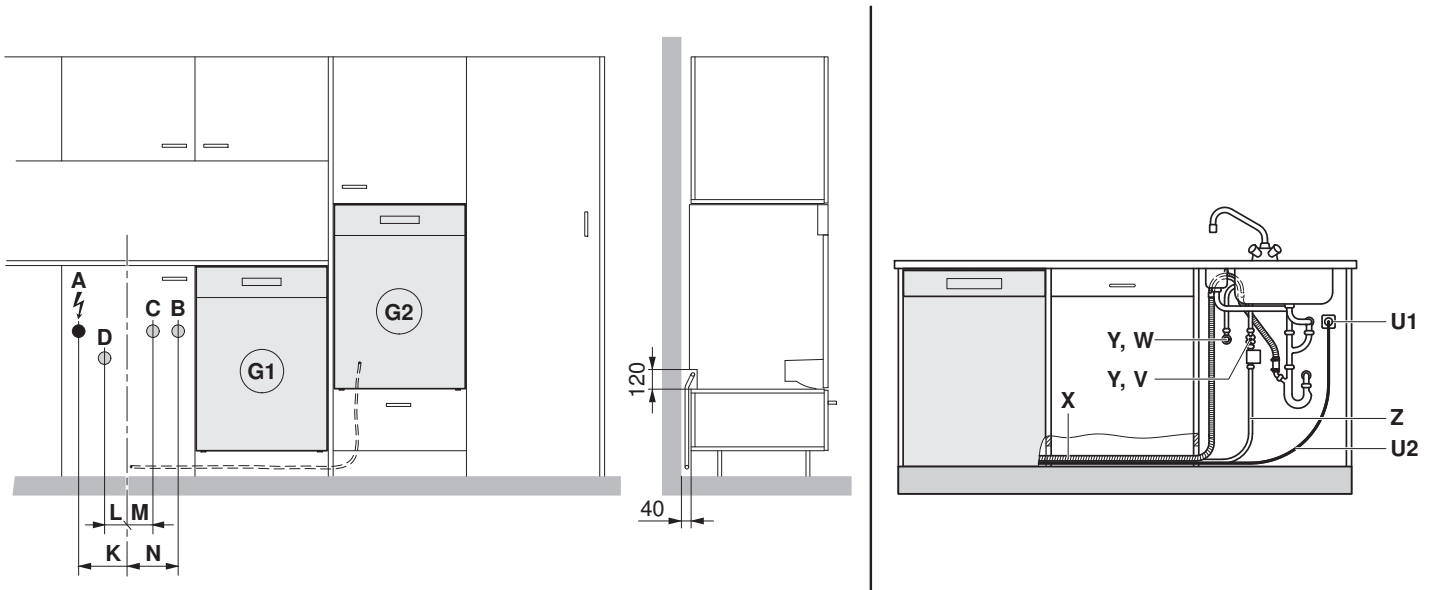
Einsatzhöhe der Geräte: bis max. 2000 m. ü. M.

Gültigkeitsbereich

Modellbezeichnung	Type	Modellnummer
AdoraSpülen V6000	AS6T	41173

17.2 Elektrische Anschlussdaten / Sanitäre Anschlussdaten

Anschlussbeispiel



Bezeichnung		Anschluss ab Boden (Sockelhöhe 105 mm)	Anschluss in Nische (von Mitte zum Anschluss)	Anschlussart
A	Elektrischer Anschluss	600 mm	K = 160 mm	Unterputz-Steckdose 230 V/400 V
B	Kaltwasser	600 mm	N = 170 mm	G ^{3/4} "
C	Warmwasser *	600 mm	M = 70 mm	G ^{3/4} "
D	Ablauf	400 mm	L = 110 mm	ø56 mm
G1	Geschirrspüler im Unterbau	Anschluss im Nebenfach links oder rechts		
G2	Geschirrspüler im Hochschrank	Anschluss max. 2 Fächer links oder rechts		
U1	Steckdose	Ja		
U2	Anschlusskabel	Länge 1,50 m **		
V	Kaltwasser-Anschluss	Ja		
W	Warmwasser-Anschluss *	Ja		
X	Ablaufschlauch	Länge 1,55 m ** / Innendurchmesser = 22 mm		
Y	Absperrorgane	Ja, 3/4"		
Z	Aquastop/Zuleitung mit Filter, G ^{3/4} "	Länge 1,55 m **		

* Warmwasseranschluss kann bei einer Wasser-Vorlauftemperatur von mindestens 45 °C bis maximal 60 °C aktiviert werden. Bei der Funktion "ohne Heizen" wird eine Wasser-Vorlauftemperatur von 60 °C empfohlen.

** Wenn Standardanschlusslänge nicht ausreicht, Gerät mit 3m-Anschlusslängen bestellen.



**Speziellängen müssen direkt am Gerät angeschlossen werden.
Nachträglicher Umbau (AdoraSpülen) darf nur durch Fachpersonal ausgeführt werden.**



**Speziellängen können mit der Gerätebestellung gegen Aufpreis bestellt werden. Nachträgliche Ausrüstung nur durch V-ZUG AG-Service.
Verrechnung nach Aufwand.**

Elektrische Anschlussdaten

Modellbezeichnung	Type	Modellnummer	Netzanschluss	Absicherung	Netzkabel
AdoraSpülen V6000	AS6T	41173	400 V 2N~ 50 Hz	10 A *	1,5 m ohne Stecker
			230 V~ 50 Hz **	10 A	
			230 V~ 50 Hz	16 A	1,5 m mit Stecker Typ 23

* Bei einem Umbau eines Gerätes auf Anschlussart 230 V~ 16A das Set W85585 separat dazu bestellen. Der Einbau ist nur Fachpersonal gestattet.

** Wenn Standardnetzkabel nicht ausreicht, Verlängerungsnetzkabel 3,7 m (P53398) bestellen (siehe Seite 232).

Sanitäre Anschlussdaten



Für Spezialfälle mit einer höheren Wasserhärte als 50 °fH werden externe Wasserenthärter empfohlen. Angaben zur Wasserhärte erhalten Sie bei der örtlichen Wasserversorgung.

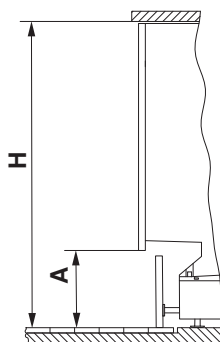
Wert		Nennwert	Minimal	Maximal
Netzdruck (0,1 MPa = 1 bar)	statisch	0,3–0,4 MPa	0,1 MPa	1,0 MPa
	fließend	–	0,08 MPa	1,0 MPa
Wasserhärte		–	0,5 °fH	50 °fH
Wassereinlauf-Temperatur		–	5 °C	60 °C

17.3 Einbau-Übersicht



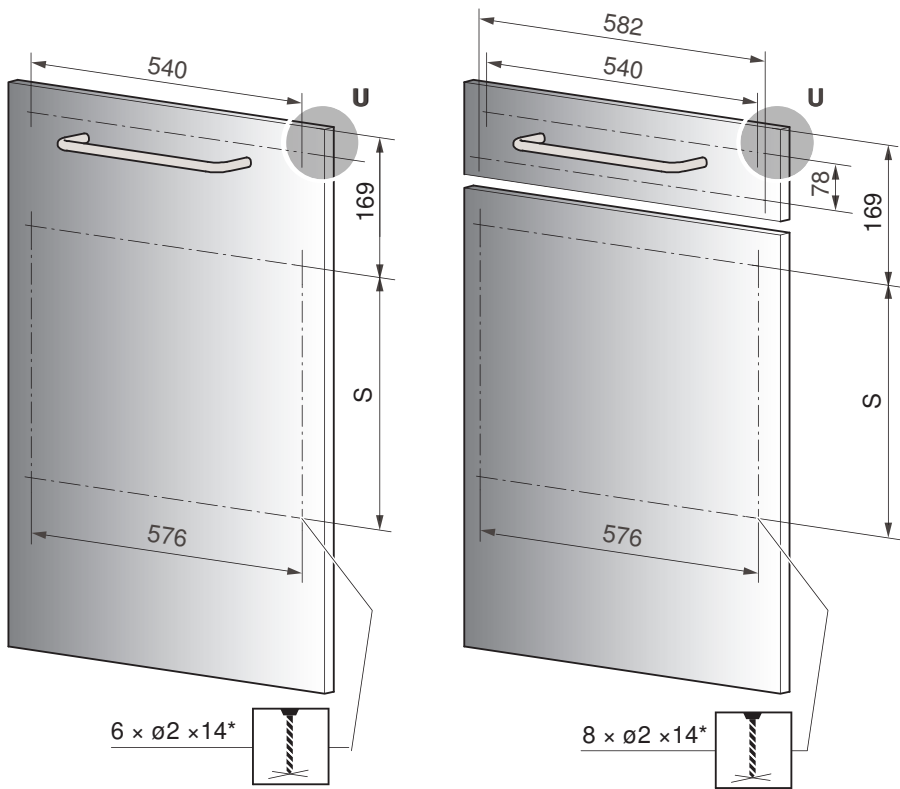
Sockelraum freihalten, Gerät steht auf dem Boden.

		Nischenhöhe H in mm				
		870	880	890	900	910
Mass A in mm	200					S
	190				S	S
	180			S	S	S
	170		S	S	S	S
	160	S	S	S	S	S
	150	S	S	S	S	S
	140	S	S	S	S	
	130	S	S	S		
	120	S	S			
	110	S				
	105	S				



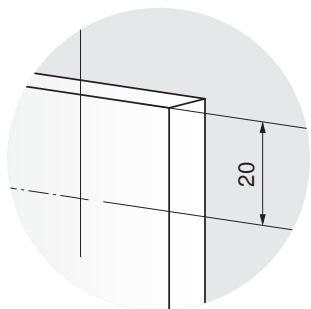
S Standard ohne Möbelsockel

17.4 Bohrpläne für Dekor 60 cm



S = Standardraum	*
350 mm	Tiefe von hinten gebohrt

Detail U

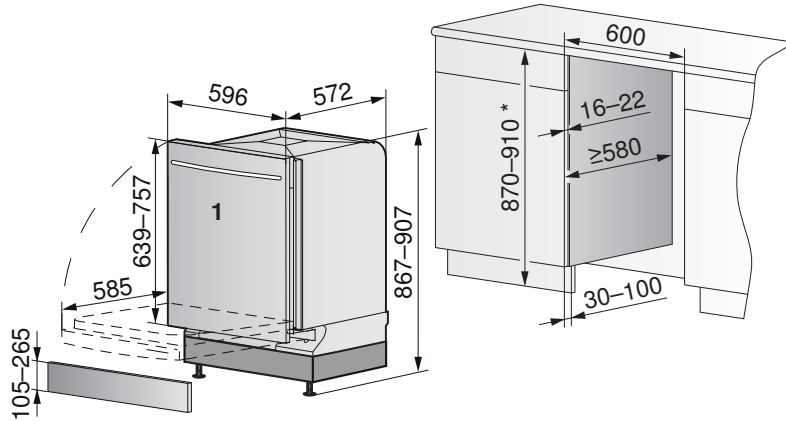


17.5 Geschirrspüler mit Nischenbreite 60 cm



Bei feuchtigkeitsanfälligen Arbeitsplatten den Arbeitsplattenschutz W70163 verwenden.

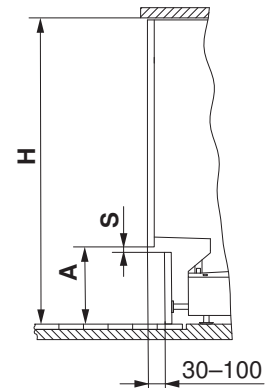
Unterbau



* Bei einer Nischenhöhe von mehr als 910 mm muss eine Platte unterlegt oder ein überlanges Dekor eingesetzt werden.

► Frontplatte/Dekorsystem (Holz) 1 müssen auf das nötige Mass zugeschnitten werden.

		Nischenhöhe H in mm					min. S in mm
		870	880	890	900	910	
Mass A in mm	min.	107	117	127	137	147	2
		117	127	137	147	157	2
		127	137	147	157	167	2
		137	147	157	167	177	2
		147	157	167	177	187	2
		157	167	177	187	197	2
		167	177	187	197	207	2
		177	187	197	207	217	2
		187	197	207	217	227	5
		197	207	217	227	237	10
		207	217	227	237	247	15
max.		217	227	237	247	257	23
		225	235	245	255	265	30



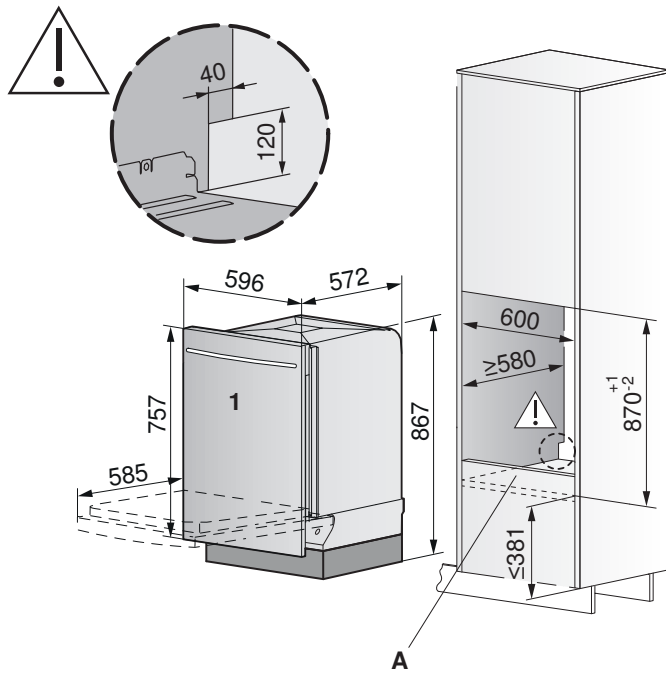
Dekorsystem	Vollintegriert
Standardfedern (Stufe 1 Blau)	2.5 bis 6 kg
Verstärkte Federn (Stufe 2 Gelb)*	6 bis 9.5 kg
Verstärkte Federn (Stufe 3 Grün)	9.5 bis 13.5 kg

Die Gewichtsangaben gelten nur für gleichmässige Dekore bis 22 mm Dicke.

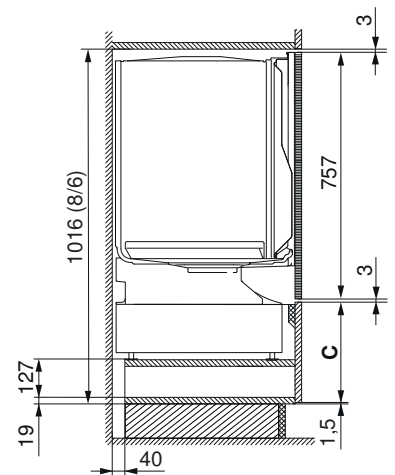


Bei ungleichmässigen Dekoren (z.B. Rahmenkonstruktionen oder aufgesetzten Glasplatten etc.) mit > 22 mm muss das Berechnungs-Tool (https://www.vzug.com/b2b/ch/de/b2b_planningaid_page) konsultiert werden.

Hocheinbau

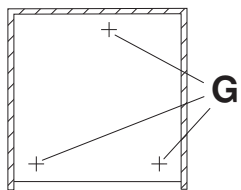


Querschnitt Einbaubeispiel



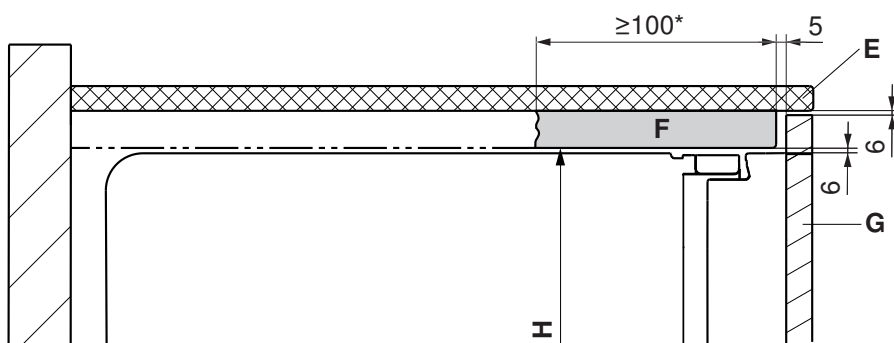
C Untere Front (251) demontierbar

Nischenboden A



- Traglast Nischenboden A: 100 kg
- Bei einer Belastung von 75 kg pro Gerätefuß G darf sich der Nischenboden um max. 1 mm durchbiegen.

Einbau überlanges Dekor



* Empfohlen wird eine durchgehende Untersicht.

- E Arbeitsplatte
- F Untersicht
- G Dekor
- H Nischenhöhe

18 Geschirrspüler AdorinaSpülen

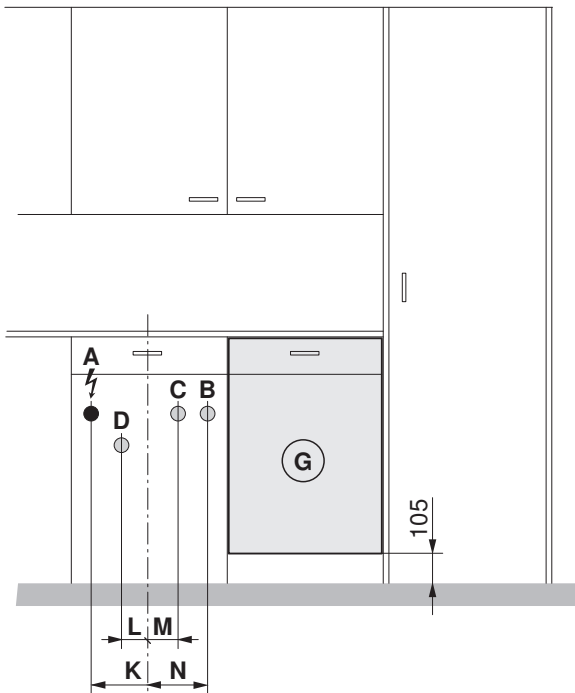
18.1 Allgemeine Hinweise



Eine einwandfreie Reparatur kann nur gewährleistet werden, wenn jederzeit eine zerstörungsfreie Deinstallation des gesamten Geräts möglich ist.

- Siehe Kapitel 6 im Technischen Küchenhandbuch KVS
- Alle Toleranzen nach SMS

18.2 Elektrische Anschlussdaten/Sanitär Anschlüsse



Bezeichnung		Anschluss ab Boden (Sockelhöhe 105 mm)	Anschluss in Nische (von Mitte zum Anschluss)	Anschlussart
A	Elektrischer Anschluss	600 mm	K = 160 mm	Unterputz-Steckdose 230 V/400 V
B	Kaltwasser	600 mm	N = 170 mm	G ³ / ₄ "
C	Warmwasser*	600 mm	M = 70 mm	G ³ / ₄ "
D	Ablauf	400 mm	L = 110 mm	ø56 mm
G	Geschirrspüler im Unterbau	Anschluss im Nebenfach links oder rechts		

* Wasseranschluss an >60 °C ist nicht empfehlenswert.

Elektrische Anschlussdaten



Allgemeine Informationen zu den elektrischen Anschlüssen finden Sie im Kapitel Übersicht Anschlüsse, Bereiche und Masse (siehe Seite 6).

Modellbezeichnung	Type	Netzanschluss	Absicherung	Netzkabel
AdorinaSpülen V600 VS, AdorinaSpülen V400 VS	41141, 41142	230 V~ 50 Hz	10 A	1,5 m mit Stecker Typ 12
AdorinaSpülen V200 V	41143	230 V~ 50 Hz	10 A	1,7 m mit Stecker Typ 12

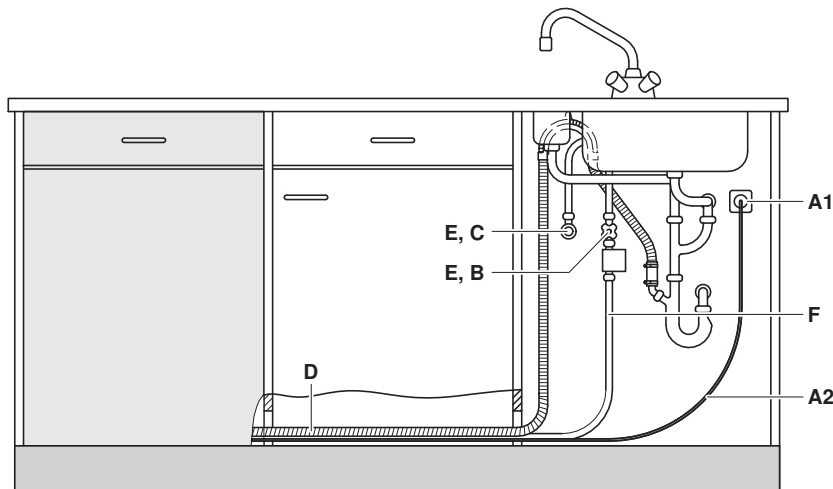
Sanitäre Anschlussdaten



Für Spezialfälle mit einer höheren Wasserhärte als 50 °fH werden externe Wasserenthärter empfohlen. Angaben zur Wasserhärte erhalten Sie bei der örtlichen Wasserversorgung.

Wert		Nennwert	Minimal	Maximal
Netzdruck (0,1 MPa = 1 bar)	statisch	0,3–0,4 MPa	0,1 MPa	1,0 MPa
	fliessend	–	0,08 MPa	1,0 MPa
Wasserhärte		–	0,5 °fH	50 °fH
Wassereinlauf-Temperatur	Kaltwasser	–	5 °C	35 °C
	Warmwasser	–	40 °C	60 °C

Anschlussbeispiel mit Verlängerungen



Bezeichnung		AdorinaSpülen V600 VS, AdorinaSpülen V400 VS	AdorinaSpülen V200 V
A1	Steckdose	Ja	Ja
A2	Anschlusskabel	Länge 1,7 m	Länge 1,7 m
B	Kaltwasser-Anschluss	Ja	Ja
C	Warmwasser-Anschluss	Ja	Ja
D	Ablaufschlauch	Länge 1,7 m Innendurchmesser = 22 mm	Länge 1,7 m Innendurchmesser = 22 mm
E	Absperrorgane	Ja	Ja, 3/4"
F	Aquastopp/Zuleitung mit Filter, G3/4"	Länge 1,6 m	Länge 1,4 m

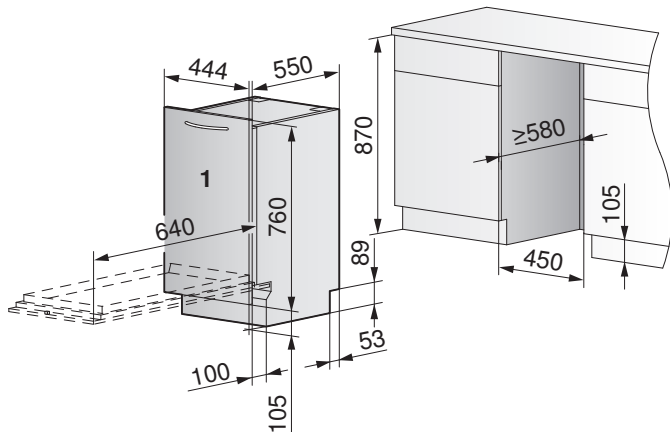
18.3 Geschirrspüler mit Nischenbreite 45 cm



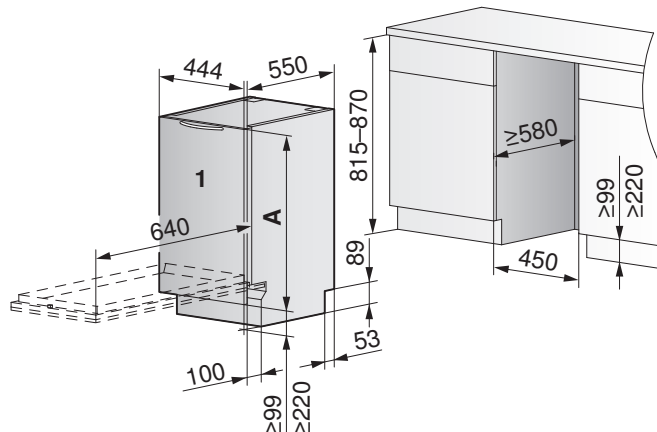
Das Gewicht von Frontplatte/Dekorsystem 1 darf 2,5–7,5 kg betragen.

- Die Frontplatte, Dekorsystem (Holz) 1 ist vollintegriert. Diese muss bauseits geliefert werden.

Unterbau SMS



Unterbau EURO



- A** 650–720 mm: ohne SMS-Bausatz
 730–760 mm: mit SMS-Bausatz

Nischenhöhe in mm

	810	820	830	840	850	860	870
220							X
210						X	X
200					X	X	X
190				X	X	X	X
180			X	X	X	X	X
170		X	X	X	X	X	X
160	X	X	X	X	X	X	X
150	X	X	X	X	X	X	X
140	X	X	X	X	X	X	SMS
130	X	X	X	X	X	SMS	SMS
120	X	X	X	X		SMS	SMS
110	X	X	X			SMS	SMS
105	X	X	X			SMS	SMS
100	X	X				SMS	
90	X						

- X Einbau ohne SMS-Bausatz
- SMS Einbau mit SMS-Bausatz 1114289

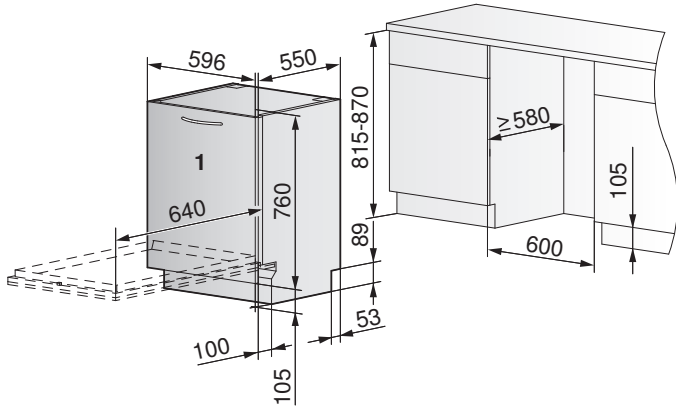
18.4 Geschirrspüler mit Nischenbreite 60 cm



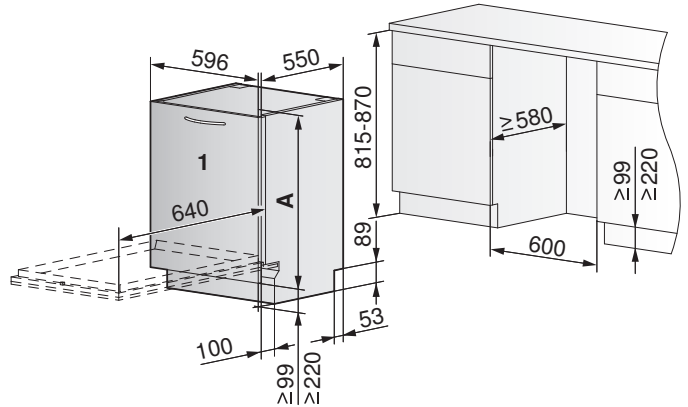
Das Gewicht von Frontplatte/Dekorsystem 1 darf 2,5–8,5 kg betragen.

- Die Frontplatte, Dekorsystem (Holz) 1 ist vollintegriert. Diese muss bauseits geliefert werden.

Unterbau SMS



Unterbau EURO



- A 650–720 mm: ohne SMS-Bausatz
 730–760 mm: mit SMS-Bausatz

Nischenhöhe in mm

	810	820	830	840	850	860	870
220							X
210						X	X
200					X	X	X
190				X	X	X	X
180			X	X	X	X	X
170		X	X	X	X	X	X
160	X	X	X	X	X	X	X
150	X	X	X	X	X	X	X
140	X	X	X	X	X	X	SMS
130	X	X	X	X	X	SMS	SMS
120	X	X	X	X		SMS	SMS
110	X	X	X			SMS	SMS
105	X	X	X			SMS	SMS
100	X	X				SMS	
90	X						

- X Einbau ohne SMS-Bausatz
- SMS Einbau mit SMS-Bausatz 1114290



19 Kühl- und Gefriergeräte

19.1 Allgemeine Hinweise



Ungenügende Belüftung kann Betriebsstörungen verursachen und verkürzt die Lebensdauer des Geräts.
 Hohe Türdoppelgewichte verkürzen die Lebensdauer der Türscharniere. Maximal zulässiges Gewicht für Türdoppel beachten.
 Eine einwandfreie Reparatur kann nur gewährleistet werden, wenn jederzeit eine zerstörungsfreie Deinstallation des gesamten Geräts möglich ist.
 In Wohnküchen mit Lüftungsschlitzen gegen den Wohnraum ist mit erhöhten Geräuschemissionen zu rechnen.

19.2 Umgebungsbedingungen

Raumtemperatur

Klimaklasse	Minimal	Maximal
SN	+10 °C	+32 °C
N	+16 °C	+32 °C
ST	+16 °C	+38 °C
T	+16 °C	+43 °C

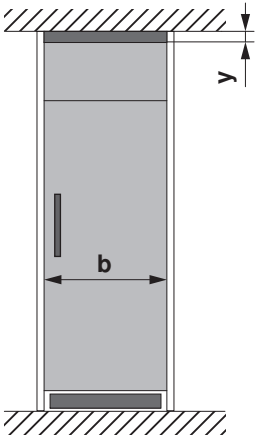
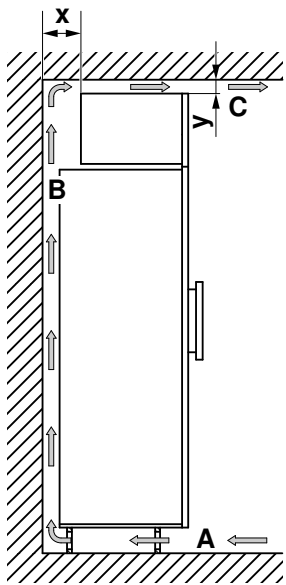
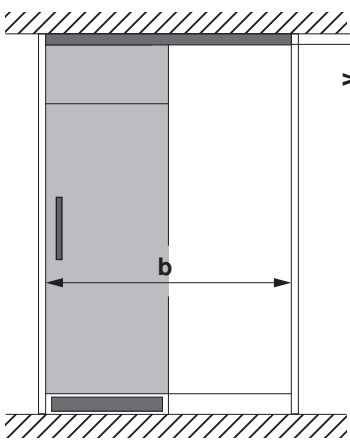
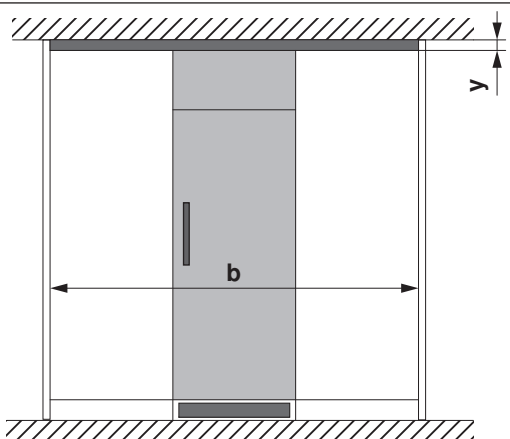
19.3 Nischenbelüftung

Für die störungsfreie Wärmeabgabe des Geräts ist ein Luftkanal innerhalb der Schrankbreite mit einem Freidurchlass von min. 200 cm² von Luft Eintritt im Sockelbereich **A**, bis zum Luftaustritt im hinteren Bereich **B** oder im Frontbereich oben **C** sicherzustellen.

Sind Oberausbauschränke vorhanden, so ist der Entlüftungsspalt **x** gemäss nachfolgender Tabelle zu wählen.

Falls aus Designgründen, der obere, frontseitige Luftaustritt mit einen kleineren Entlüftungsspalt **y** erwünscht ist, muss die obere Entlüftung über mehrere Schrankbreiten ermöglicht werden. Die Dimensionierung von **y** ist in nachfolgender Tabelle ersichtlich.

Im Falle einer Seite-an-Seite-Anordnung (Side-by-Side) von Kühl-/Gefriergeräten verdoppeln (**Breite b**) sich die Anforderungen an die Luftkanalquerschnitte.

Masse pro Gerät	b (mm)	y (mm)	x (mm)	
	550–568	≥40	≥50	
	1100–1168	≥30	≥100	
	≥1650	≥20		



19.4 Elektrische Anschlussdaten



Allgemeine Informationen zu den elektrischen Anschlüssen und eine Übersicht der Positionen finden Sie im Kapitel Übersicht Anschlüsse, Bereiche und Masse (siehe Seite 6).

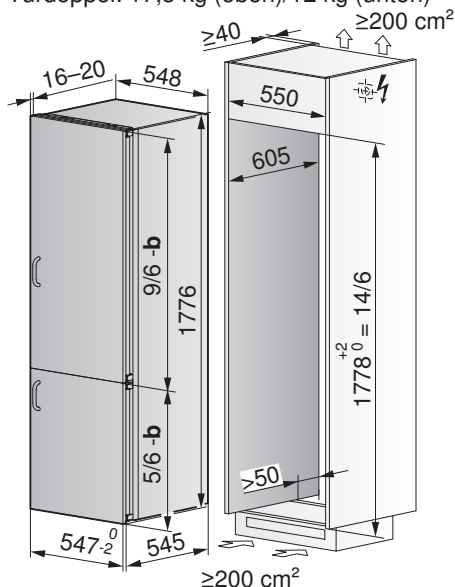
Gerät	Klimaklasse	Netzanschluss	Absicherung	Netzkabel
Kühlschränke				
CombiCooler V4000 178KNI (51114)	SN-T	220–240 V~ 50 Hz	10 A	2,2 m mit Stecker
CombiCooler V4000 178NI (51108)	SN-T			
CombiCooler V2000 178NI (51106)	SN-ST			
CombiCooler V2000 152NI (51107)	SN-T			
Prestige eco (51045/51105), Prestige 60i eco (51045)	SN-ST			
Noblesse eco (51068), Noblesse 60i eco (51068)	SN-T			
Cooler V2000 178FGI (51129)	SN-ST			
Cooler V2000 178GI (51130)	SN-ST			
Classic eco (51062/51103)	SN-T			
Futura eco (51061/51104), Futura 60i eco (51061)	SN-ST			
Optima 2 eco (51125), Optima 2 60i eco (51125)	SN-ST			
De Luxe eco (51060/51150), De Luxe 60i eco (51060)	SN-T			
Perfect eco (51055/51056), Perfect 60i eco (51084)	SN-ST			
Ideal eco (51127/51128)	SN-ST			
Komfort eco (51126)	SN-ST			
Cooler V4000 178K (51139)	SN-T	220–240 V~ 50 Hz	10 A	2,1 m mit Stecker
Cooler V4000 178KG (51143)	SN-T			
Cooler V2000 122KG (51144)	SN-T			
Cooler V600 88G (51145)	SN-ST			
Cooler V600 8UG (51137)	SN-ST			
Freezer V4000 178N (53008)	SN-T			
Freezer V600 8UN (53007)	SN-T			
CombiCooler V6000 Supreme (51133)	SN-T	220–240 V~ 50 Hz	10 A	2,2 m mit Stecker
Weinkühler				
WineCooler V4000 90 (51102), WineCooler V4000 45 (51113)	SN-ST	220–240 V~ 50 Hz	10 A	2,2 m mit Stecker
WineCooler UCSSL (51136)	SN-ST	220–240 V~ 50 Hz	10 A	2,1 m mit Stecker
WineCooler V6000 (51135)	SN-ST			
WineCooler V6000 Supreme (51097)	SN-T	220–240 V~ 50 Hz	10 A	2,2 m mit Stecker
Gefriergeräte				
Freezer V4000 178N (53008)	SN-T	220–240 V~ 50 Hz	10 A	2,1 m mit Stecker
Freezer V600 8UN (53007)	SN-T			
FoodCenter				
Foodcenter V2000 (52004)	SN-T	220–240 V~ 50 Hz	10 A	2,0 m mit Stecker

19.5 Kühlschränke mit Nischenbreite 55 cm

CombiCooler V4000 178KNI (51114)

CCOI178NBKH6VI (integrierbar)

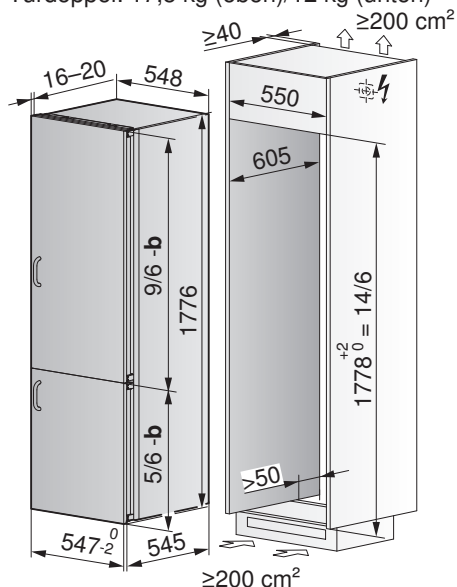
Maximal zulässiges Gewicht vom
Türdoppel: 17,5 kg (oben)/12 kg (unten)



CombiCooler V4000 178NI (51108)

CCOI178NBH6VI (integrierbar)

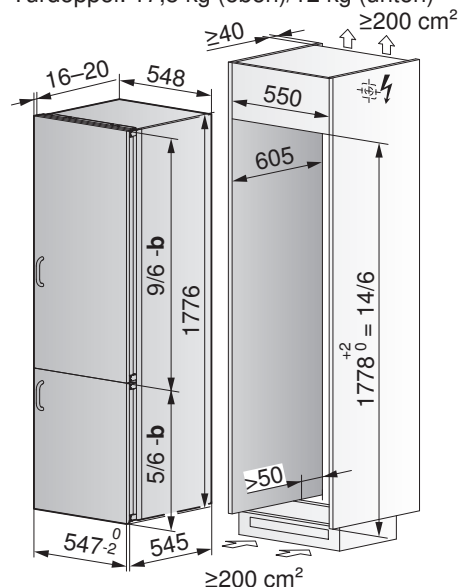
Maximal zulässiges Gewicht vom
Türdoppel: 17,5 kg (oben)/12 kg (unten)



CombiCooler V2000 178NI (51106)

CCOI178NBH4VI (integrierbar)

Maximal zulässiges Gewicht vom
Türdoppel: 17,5 kg (oben)/12 kg (unten)

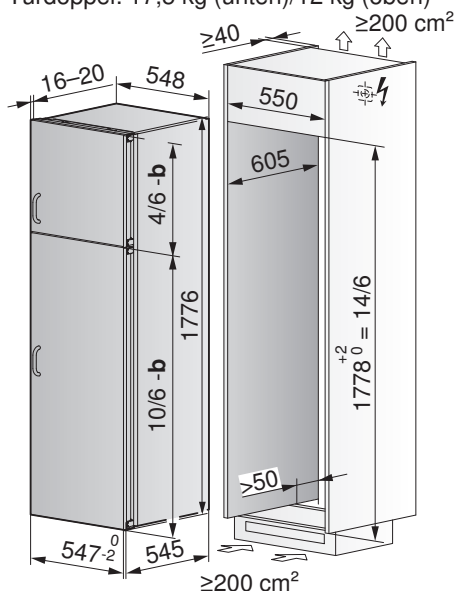


b Spalt (≥4 mm)

Noblesse eco (51068)

KNieco (integrierbar)

Maximal zulässiges Gewicht vom
Türdoppel: 17,5 kg (unten)/12 kg (oben)

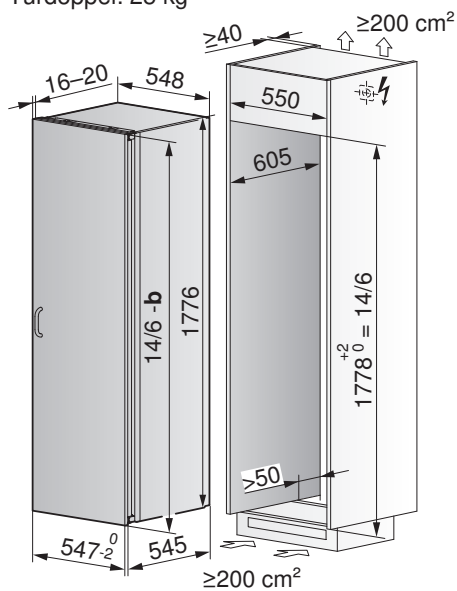


Cooler V2000 178FGI (51129)

(bisher Magnum)

COI178GFHVI (integrierbar)

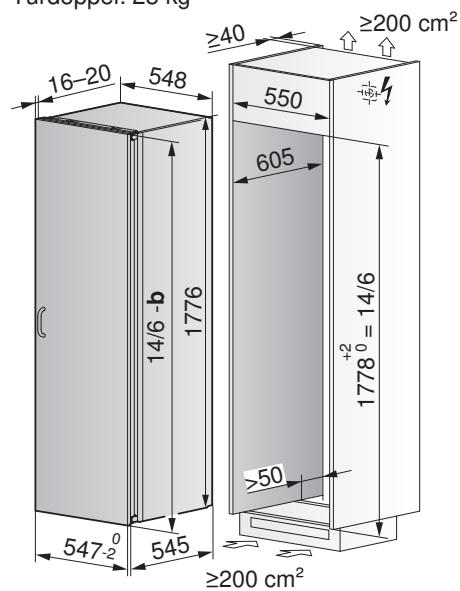
Maximal zulässiges Gewicht vom
Türdoppel: 25 kg



Cooler V2000 178GI (51130)

COI178GHVI (integrierbar)

Maximal zulässiges Gewicht vom
Türdoppel: 25 kg

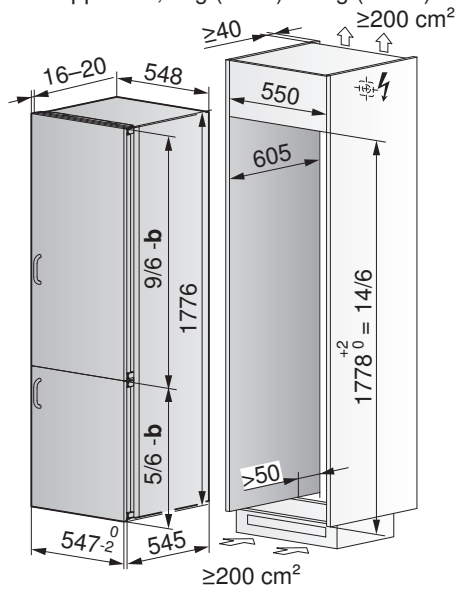


b Spalt (≥4 mm)

Prestige eco (51045)

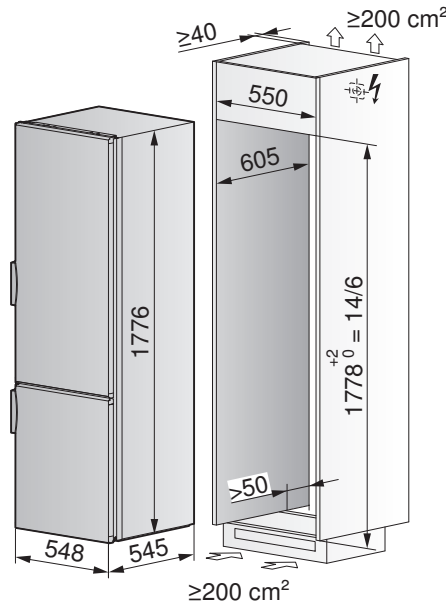
KPRieco (integrierbar)

Maximal zulässiges Gewicht vom Türdoppel: 17,5 kg (oben)/12 kg (unten)



Prestige eco (51105)

KPRweco (dekoriertbar mit Option Dekorrahmen-Set *)



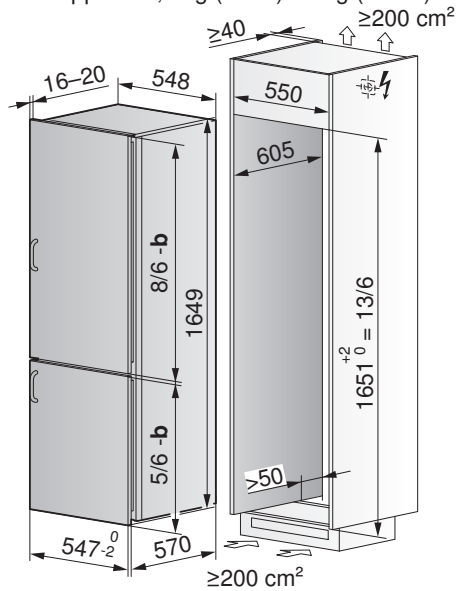
b Spalt (≥4 mm)

* Dekorplattenmasse	Breite	Höhe	Dicke
Dekor oben	534 mm	1130 mm	bis 4 mm
Dekor unten	534 mm	622 mm	bis 4 mm

Classic eco (51062)

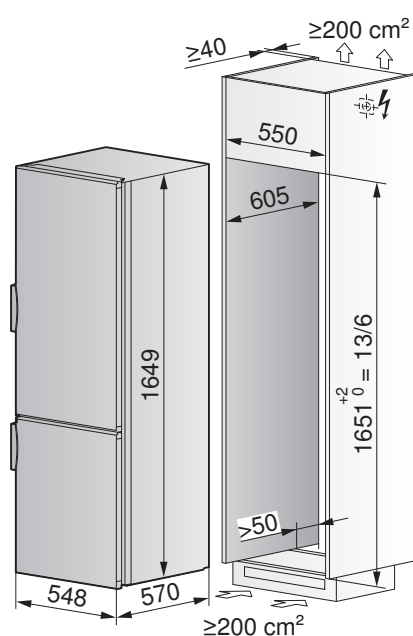
KCLieco (integrierbar)

Maximal zulässiges Gewicht vom Türdoppel: 17,5 kg (oben)/12 kg (unten)



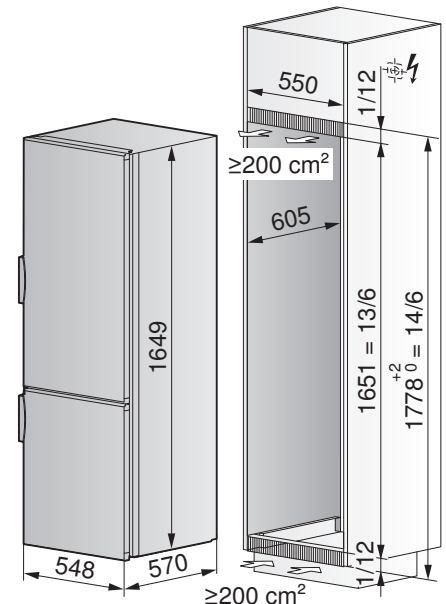
Classic eco (51103)

KCLweco (dekoriertbar mit Option Dekorrahmen-Set **)



b Spalt (≥4 mm)

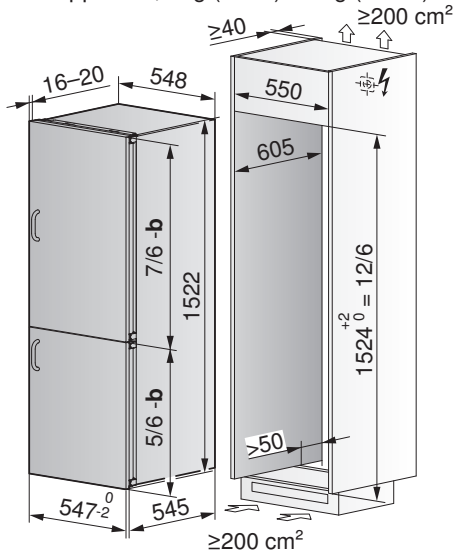
Einbauvariante mit Lüftungsgitter



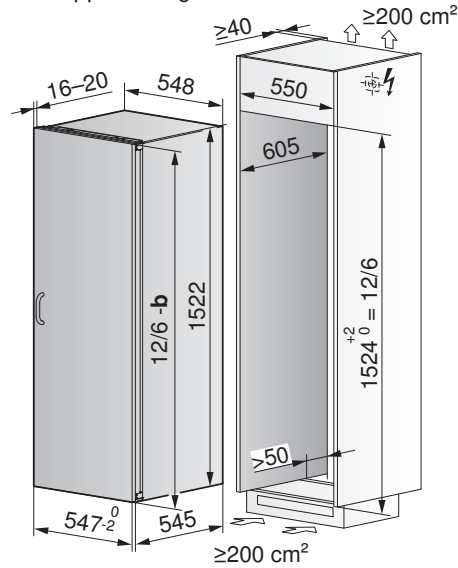
Für Netzsteckeranschluss muss Rückwand am Schrank entfernt werden können.

** Dekorplattenmasse	Breite	Höhe	Dicke
Dekor oben	534 mm	1003 mm	bis 4 mm
Dekor unten	534 mm	622 mm	bis 4 mm

CombiCooler V2000 152NI (51107)
CCOI152NBH6VI (integrierbar)
 Maximal zulässiges Gewicht vom
 Türdoppel: 17,5 kg (oben)/12 kg (unten)

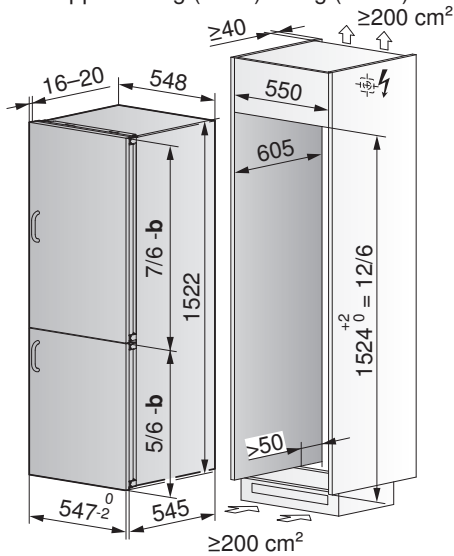


Optima 2 eco (51125)
KO2ieco (integrierbar)
 Maximal zulässiges Gewicht vom
 Türdoppel: 21 kg

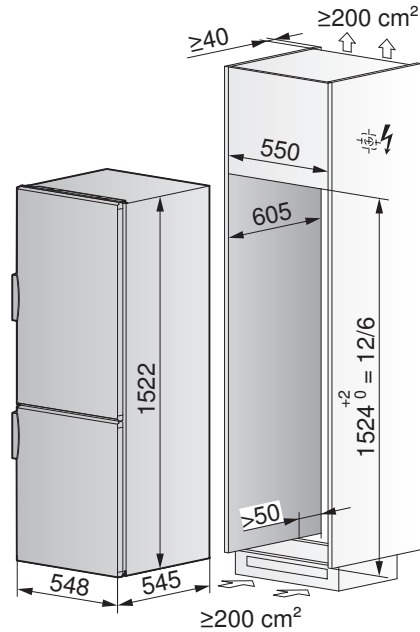


b Spalt (≥4 mm)

Futura eco (51061)
KFieco (integrierbar)
 Maximal zulässiges Gewicht vom
 Türdoppel: 15 kg (oben)/12 kg (unten)

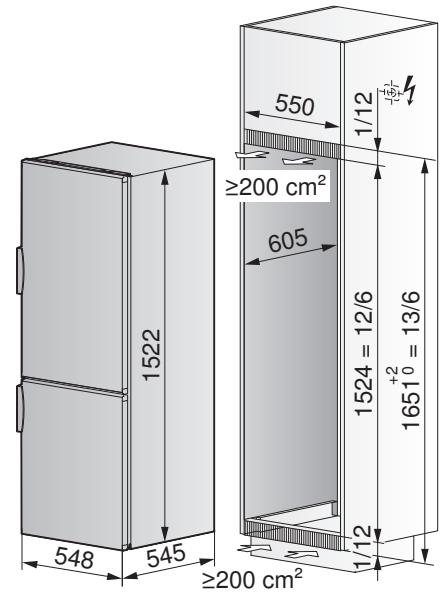


Futura eco (51104)
KFeco (dekorierbar mit Option
 Dekorrahmen-Set *)



b Spalt (≥4 mm)

Einbauvariante mit Lüftungsgitter

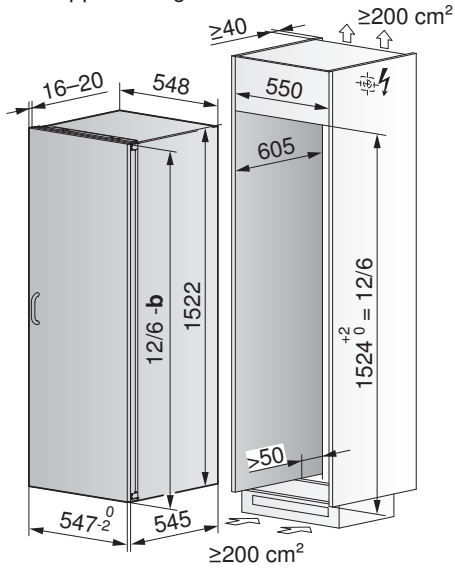


Für Netzsteckeranschluss muss Rückwand am Schrank entfernt werden können.

* Dekorplattenmasse	Breite	Höhe	Dicke
Dekor oben	534 mm	876 mm	bis 4 mm
Dekor unten	534 mm	622 mm	bis 4 mm

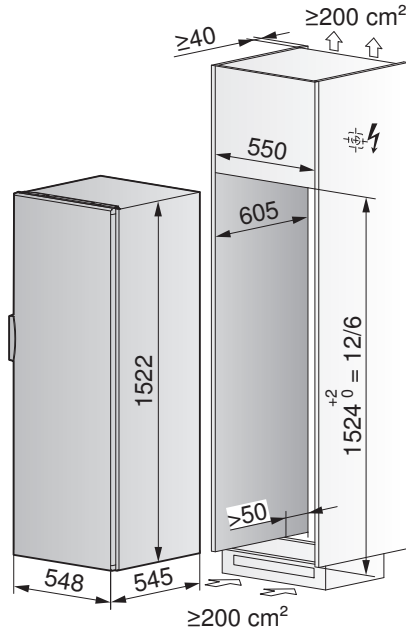
De Luxe eco (51060)

KLieco (integrierbar)
 Maximal zulässiges Gewicht vom
 Türdoppel: 21 kg

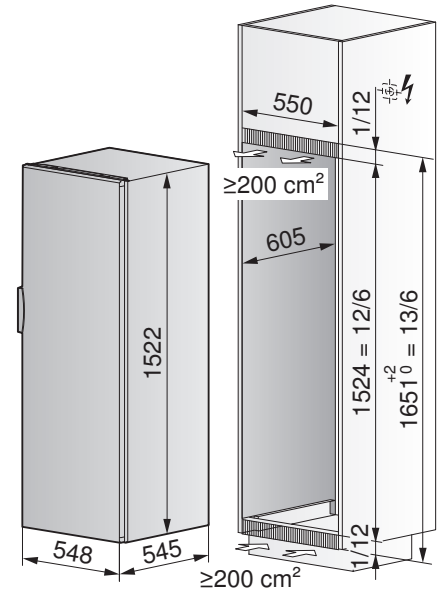


De Luxe eco (51150)

KLweco (dekorierbar mit Option
 Dekorrahmen-Set *)



Einbauvariante mit Lüftungsgitter



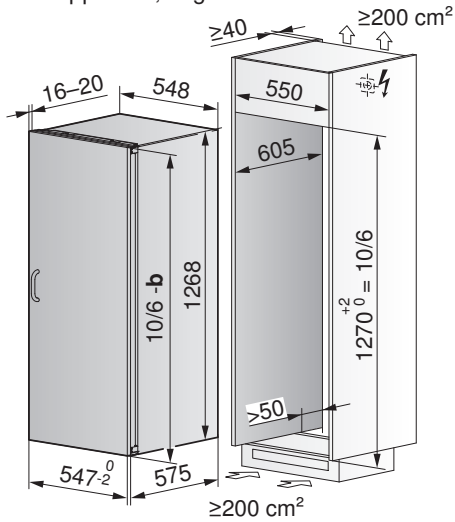
b Spalt (≥4 mm)

Für Netzsteckeranschluss muss Rückwand am Schrank entfernt werden können.

* Dekorplattenmasse	Breite	Höhe	Dicke
Dekor	534 mm	1511 mm	bis 4 mm

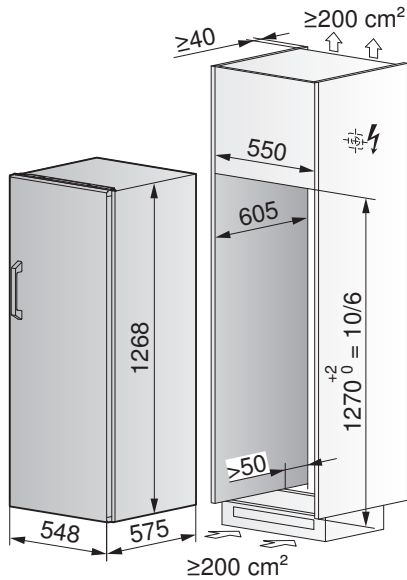
Perfect eco (51056)

KPieco (integrierbar)
 Maximal zulässiges Gewicht vom
 Türdoppel: 17,5 kg

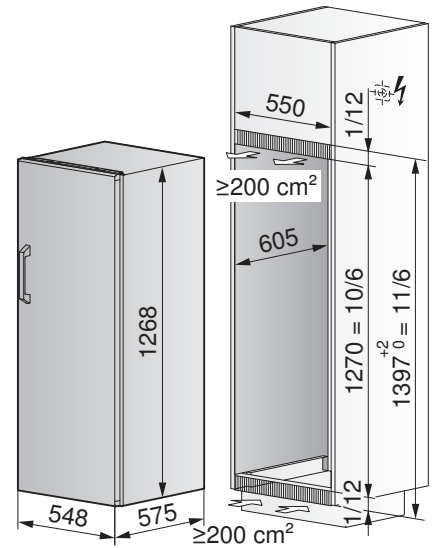


Perfect eco (51055)

KPweco, KPneco (dekorierbar mit
 Option Dekorrahmen-Set **)



Einbauvariante mit Lüftungsgitter



b Spalt (≥4 mm)

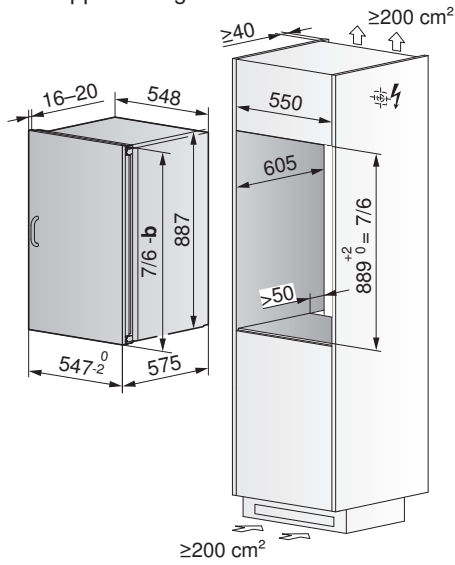
Für Netzsteckeranschluss muss Rückwand am Schrank entfernt werden können.

** Dekorplattenmasse	Breite	Höhe	Dicke
Dekor	534 mm	1257 mm	bis 4 mm

Ideal eco (51128)

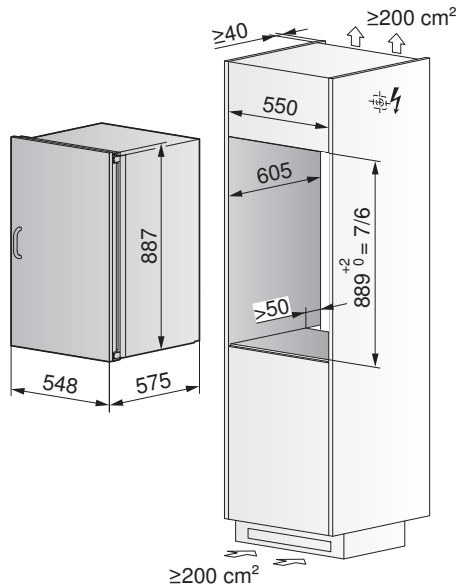
KLieco (integrierbar)

Maximal zulässiges Gewicht vom Türdoppel: 15 kg

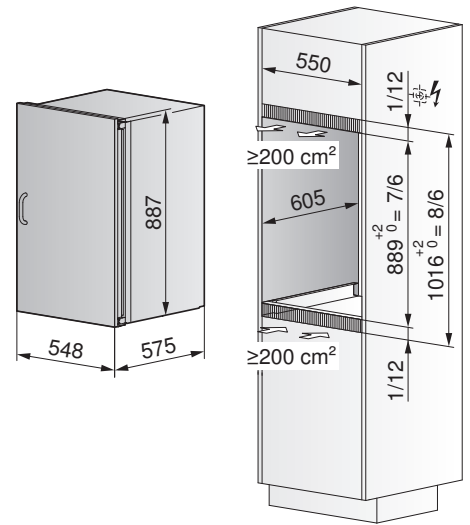


Ideal eco (51127)

KLweco (dekorierbar mit Option Dekorrahmen-Set *)



Einbauvariante mit Lüftungsgitter



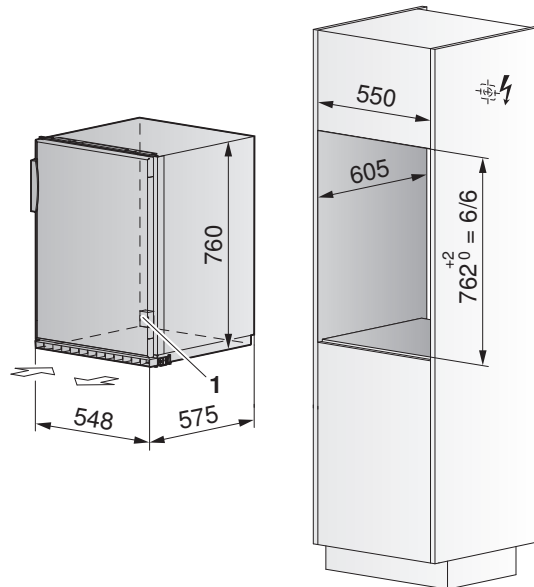
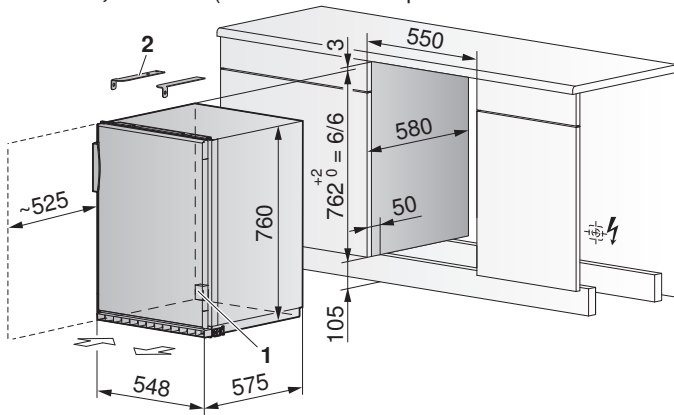
b Spalt (≥4 mm)

Für Netzsteckeranschluss muss Rückwand am Schrank entfernt werden können.

* Dekorplattenmasse	Breite	Höhe	Dicke
Dekor	534 mm	854,5 mm	bis 4 mm

Komfort eco (51126)

KKweco, KKneco (dekorierbar mit Option Dekorrahmen-Set **)

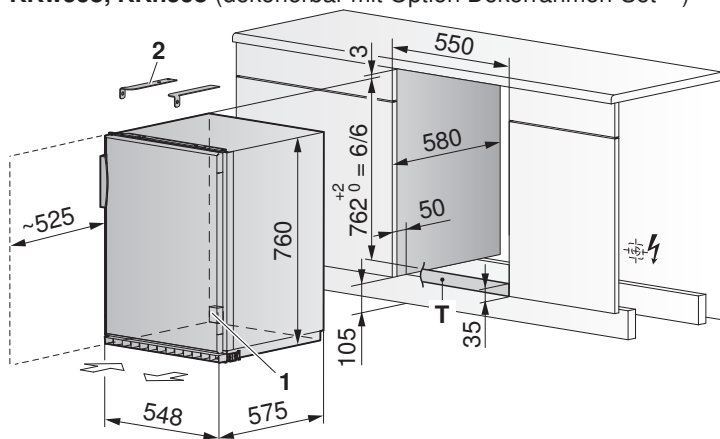


1 Lüftungsventilator, 2 Befestigungswinkel bei Steinabdeckung (nicht im Lieferumfang enthalten).

Für Netzsteckeranschluss muss Rückwand am Schrank entfernt werden können.

** Dekorplattenmasse	Breite	Höhe	Dicke
Dekor	534 mm	719,5 mm	bis 4 mm
Befestigungswinkel		Links	Rechts
bei Steinabdeckung		H73377	H73378

Komfort eco (51126), Nischenhöhe 797 SMS+
KKweco, KKneco (dekorierbar mit Option Dekorrahmen-Set **)



1 Lüftungsventilator, **2** Befestigungswinkel bei Steinabdeckung (nicht im Lieferumfang enthalten).

Für Netzsteckeranschluss muss Rückwand am Schrank entfernt werden können.

Die Nischenhöhe beträgt bei einem SMS+ Einbau 797 mm. Der Küchenbauer kann die Position **T** (35 mm) mit einer Zusatzblende ausfüllen (bauseitig) oder es kann ein Adapterrahmen verwendet werden.

** Dekorplattenmasse	Breite	Höhe	Dicke
Dekor	534 mm	719,5 mm	bis 4 mm
Befestigungswinkel		Links	Rechts
bei Steinabdeckung		H73377	H73378

19.6 Kühlschränke mit Nischenbreite 60 cm



Wir empfehlen bei Kühlschränken mit Nischenbreite 60 cm eine Küchenmöbeltiefe von 560 mm. Einen Mindestabstand von ≥ 50 mm zur Rückwand sicherstellen.

CombiCooler V4000 178KNI (51114)

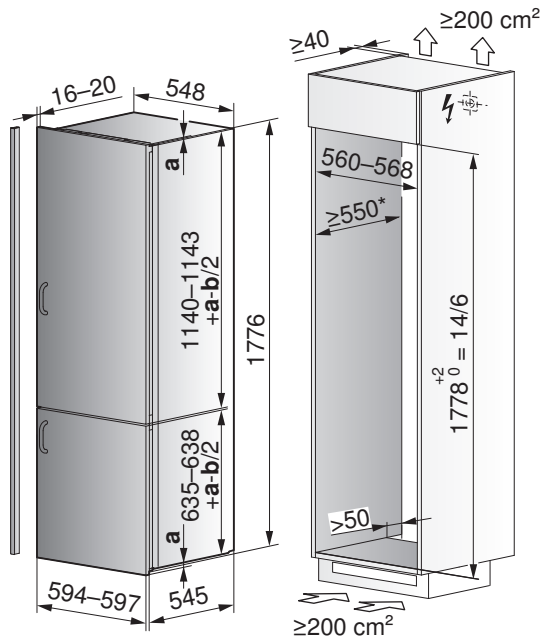
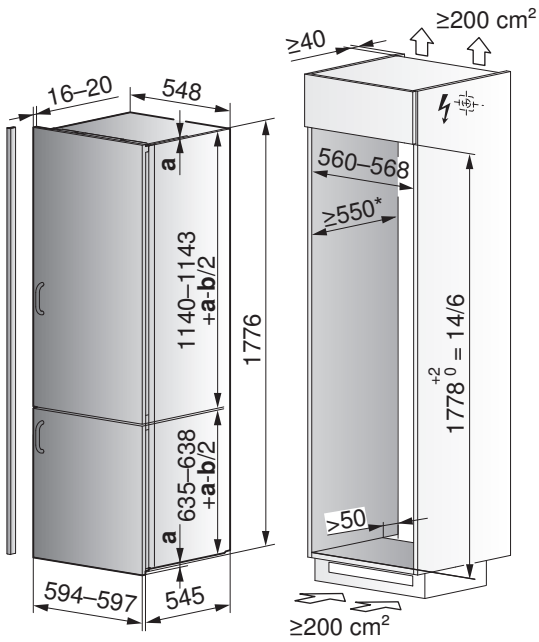
CCOI178NBKH6VI (integrierbar)

Maximal zulässiges Gewicht vom Türdoppel:
 17,5 kg (oben)/12 kg (unten)

CombiCooler V4000 178NI (51108)

CCOI178NBH6VI (integrierbar)

Maximal zulässiges Gewicht vom Türdoppel:
 17,5 kg (oben)/12 kg (unten)



a Überlappung
 b Spalt (≥ 4 mm)

* = Empfehlung: 560 mm.

CombiCooler V2000 178NI (51106)

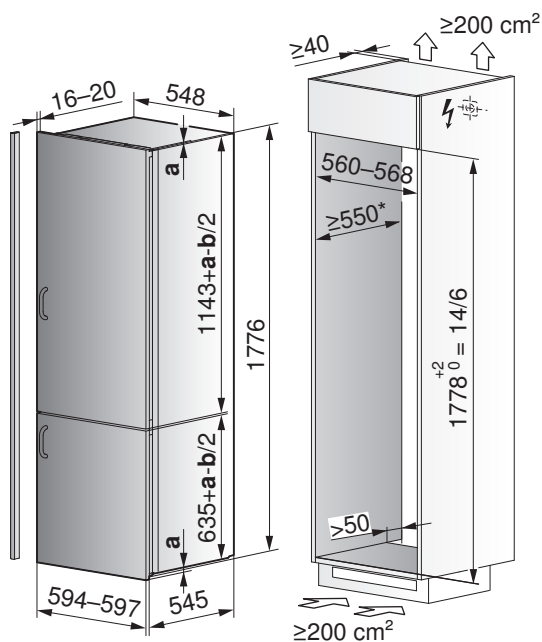
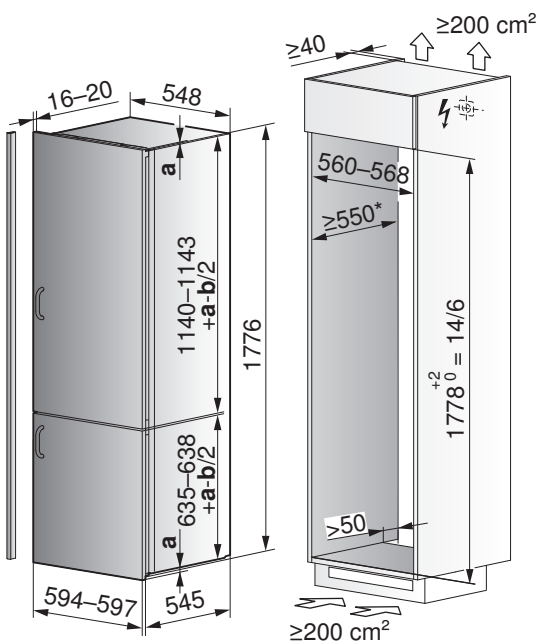
CCOI178NBH4VI (integrierbar)

Maximal zulässiges Gewicht vom Türdoppel:
 17,5 kg (oben)/12 kg (unten)

Prestige 60i eco (51045)

KPR60ieco (integrierbar)

Maximal zulässiges Gewicht vom Türdoppel:
 17,5 kg (oben)/12 kg (unten)



a Überlappung
 b Spalt (≥ 4 mm)

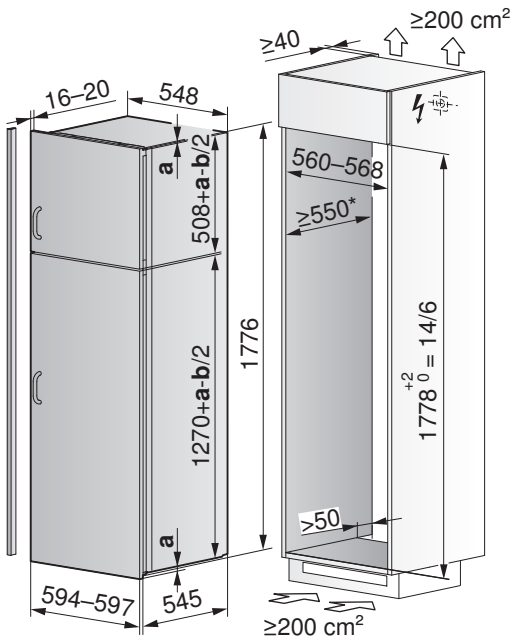
* = Empfehlung: 560 mm.



Noblesse 60i eco (51068)

KN60ieco (integrierbar)

Maximal zulässiges Gewicht vom Türdoppel: 17,5 kg (unten)/12 kg (oben)

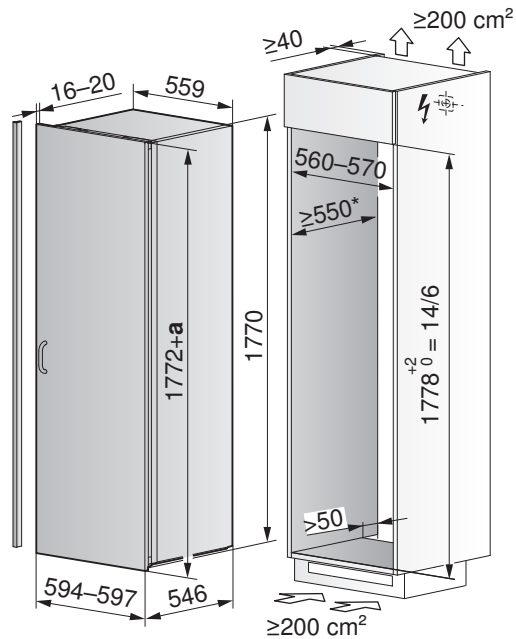


a Überlappung
b Spalt (≥ 4 mm)

Cooler V4000 178K (51139)

CO6178KVI (integrierbar)

Maximal zulässiges Gewicht vom Türdoppel: 26 kg

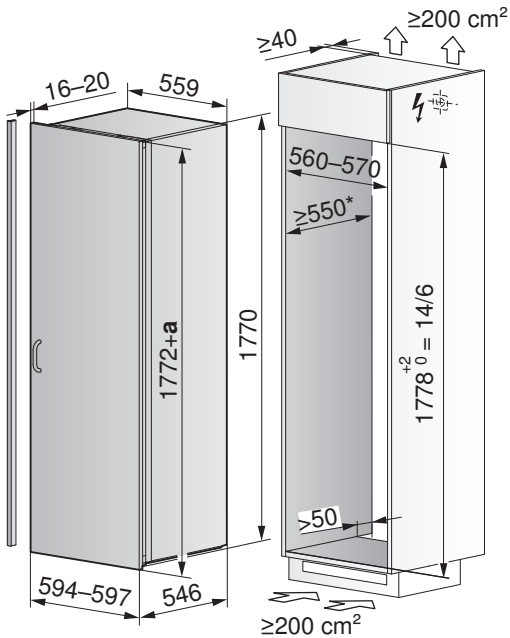


* = Empfehlung: 560 mm.

Cooler V4000 178KG (51143)

CO6178GKVI (integrierbar)

Maximal zulässiges Gewicht vom Türdoppel: 26 kg



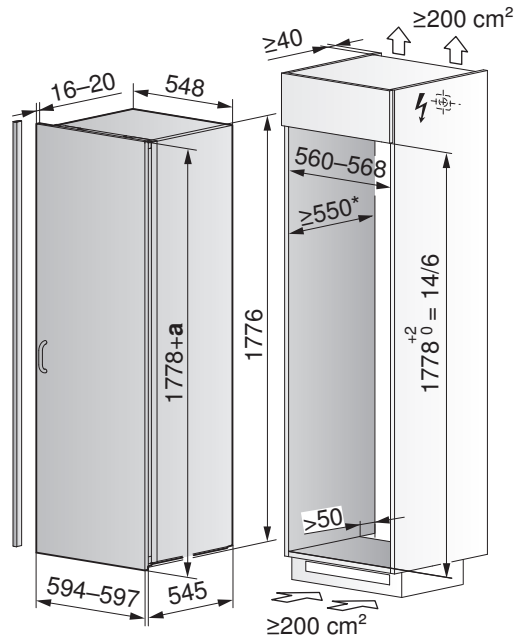
a Überlappung

Cooler V2000 178FGI (51129)

(bisher Magnum 60i)

COI178GFHVI (integrierbar)

Maximal zulässiges Gewicht vom Türdoppel: 25 kg

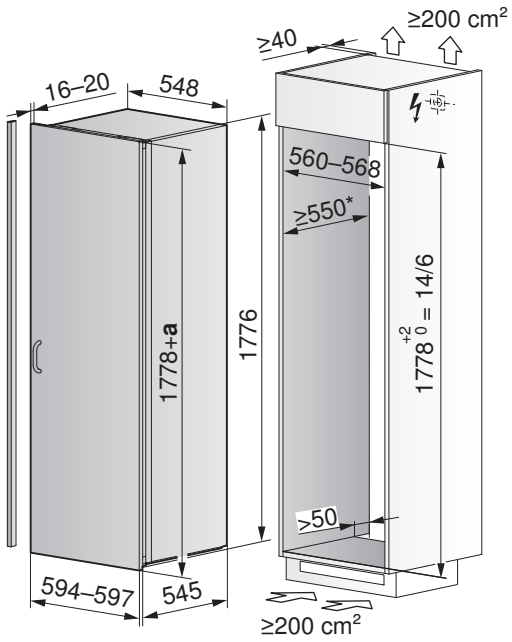


* = Empfehlung: 560 mm.

Cooler V2000 178GI (51130)

COI178GHVI (integrierbar)

Maximal zulässiges Gewicht vom Türdoppel: 25 kg

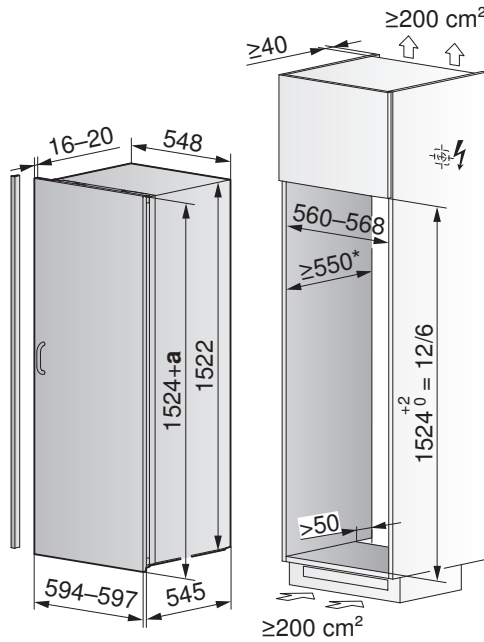


a Überlappung

Optima 2 60i eco (51125)

KO260ieco (integrierbar)

Maximal zulässiges Gewicht vom Türdoppel: 21 kg

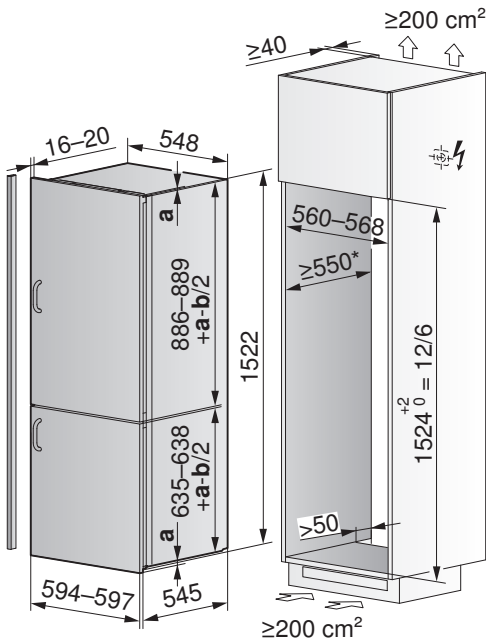


* = Empfehlung: 560 mm.

CombiCooler V2000 152NI (51107)

CCOI152NBH6VI (integrierbar)

Maximal zulässiges Gewicht vom Türdoppel:
 15 kg (oben)/12 kg (unten)

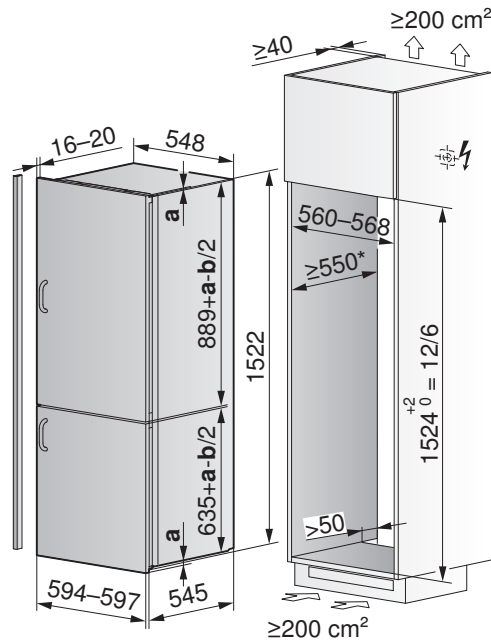


a Überlappung
 b Spalt (≥4 mm)

Futura 60i eco (51061)

KF60ieco (integrierbar)

Maximal zulässiges Gewicht vom Türdoppel:
 15 kg (oben)/12 kg (unten)

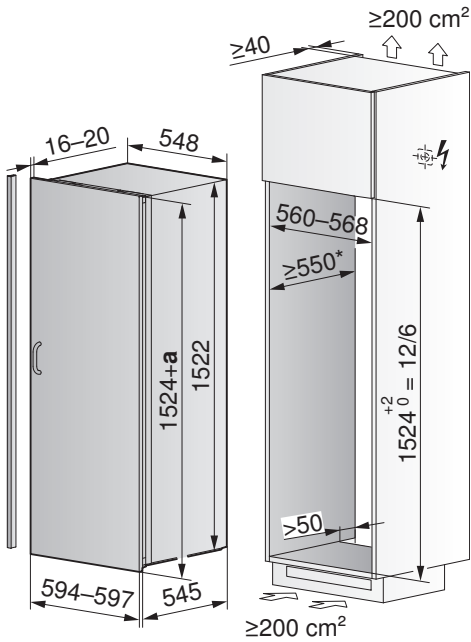


* = Empfehlung: 560 mm.

De Luxe 60i eco (51060)

KL60ieco (integrierbar)

Maximal zulässiges Gewicht vom Türdoppel: 21 kg

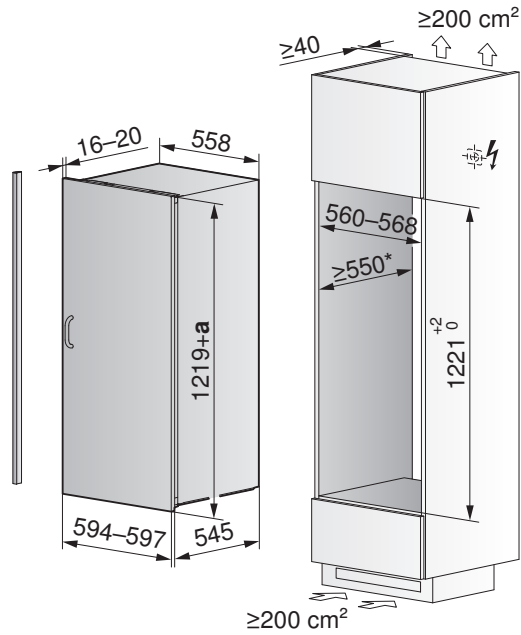


a Überlappung

Perfect 60i eco (51084)

KP60ieco (integrierbar)

Maximal zulässiges Gewicht vom Türdoppel: 17,5 kg

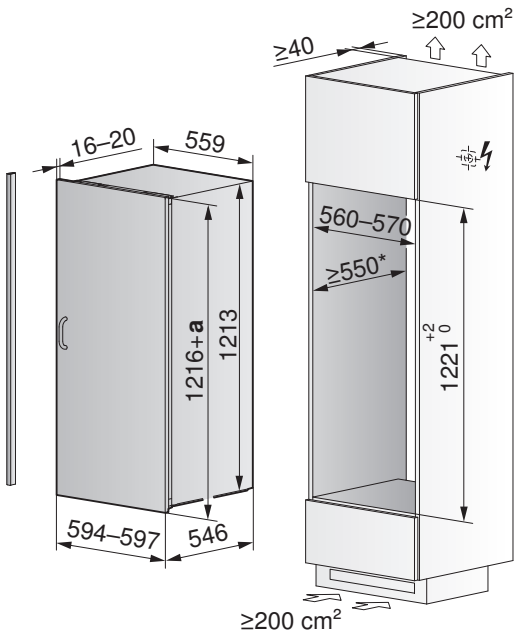


* = Empfehlung: 560 mm.

Cooler V2000 122KG (51144)

CO6122GKVI (integrierbar)

Maximal zulässiges Gewicht vom Türdoppel: 19 kg

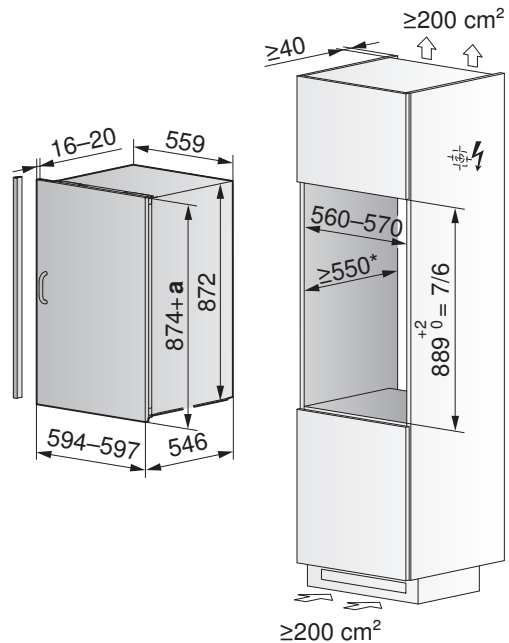


a Überlappung

Cooler V600 88G (51145)

CO688GVI (integrierbar)

Maximal zulässiges Gewicht vom Türdoppel: 16 kg



* = Empfehlung: 560 mm.

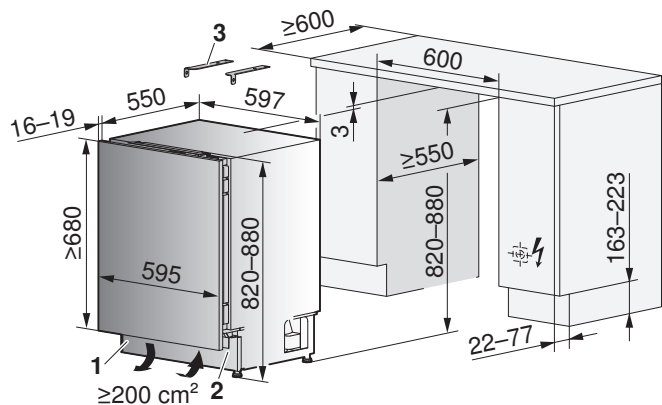


Cooler V600 8UG (51137)

(bisher Komfort 60i)

CO682GVI (integrierbar)

Maximal zulässiges Gewicht vom Türdoppel: 10 kg



1 Belüftungsteil im Sockel integriert, 2 Sockelrücksprung für die Belüftung dringend einhalten, 3 Montagekit Steinabdeckung (im Lieferumfang enthalten).

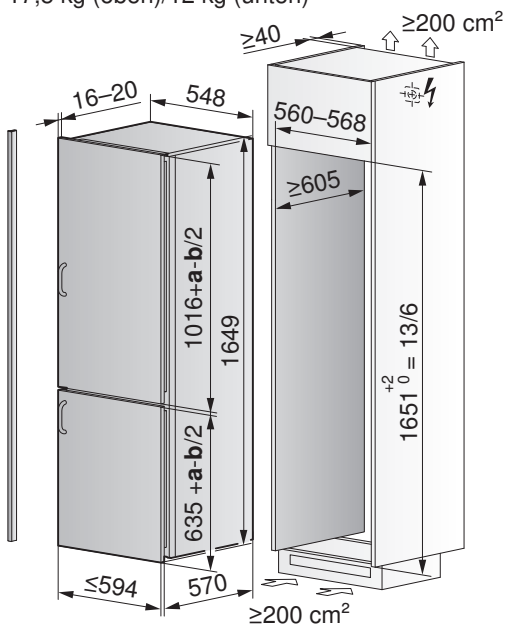
19.7 Sondermodelle: 55er-Geräte in 60er-Küchen

Für den Einbau der unten aufgeführten 55er-Kühlschränke muss in der 60er-Küche eine Nischentiefe von mindestens 605 mm eingehalten werden. Zur Nischenkompensation kann ein Füllprofil bestellt werden (siehe Kapitel Zubehör (siehe Seite 214)).

Classic eco (51062)

KCLieco (integrierbar)

Maximal zulässiges Gewicht vom Türdoppel:
17,5 kg (oben)/12 kg (unten)

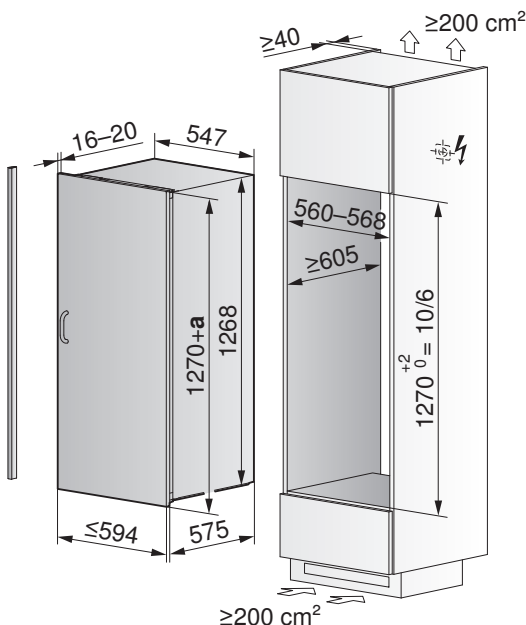


a Überlappung
b Spalt (≥4 mm)

Perfect eco (51055)

KPieco (integrierbar)

Maximal zulässiges Gewicht vom Türdoppel: 17,5 kg

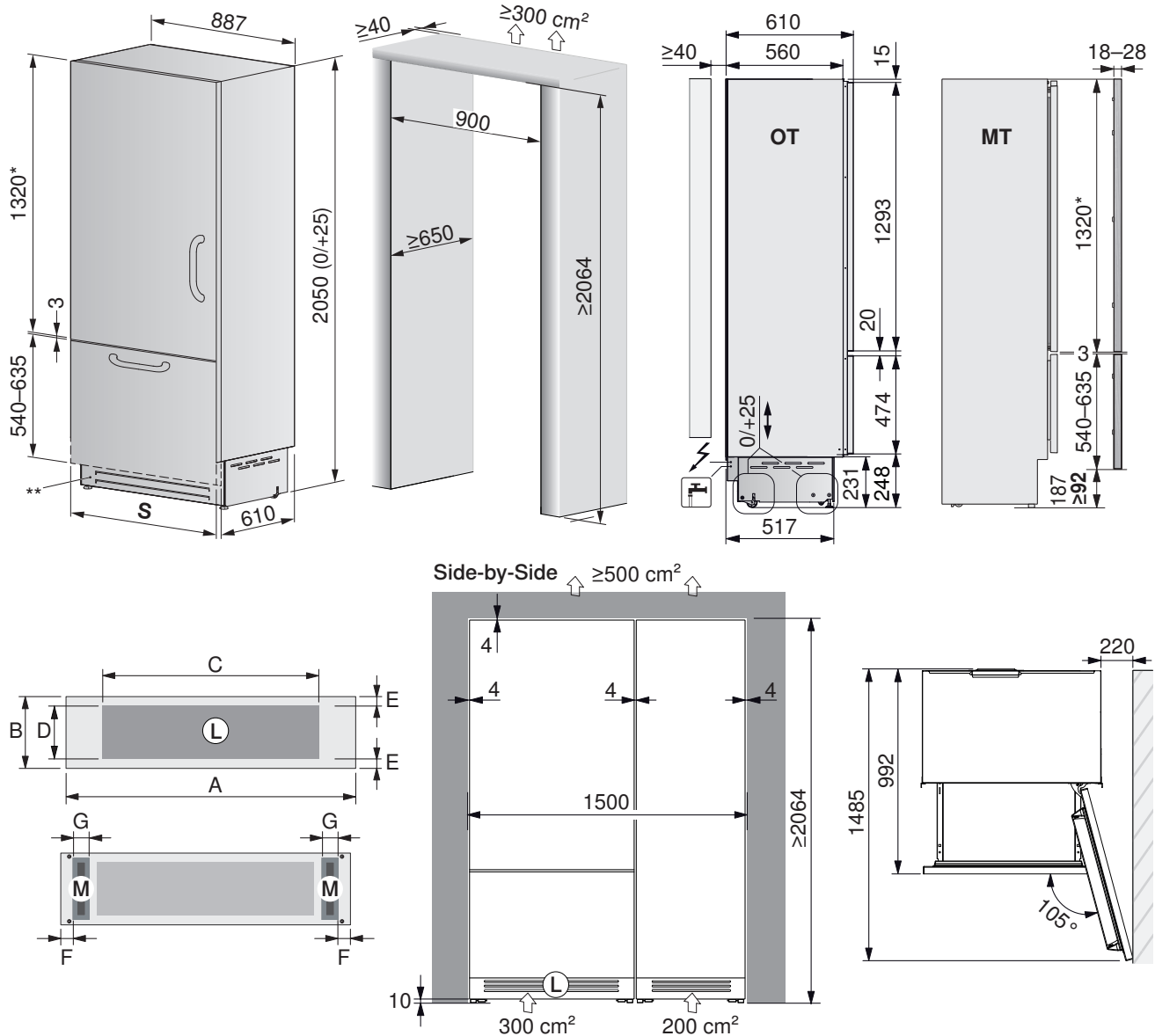


19.8 Kühlschränke mit Nischenbreite 90 cm

CombiCooler V6000 Supreme (51133)

(bisher 51096), **CCO9205NBH3VI** (vollintegrierbar)

Bruttogewicht: 212 kg. Maximal zulässiges Gewicht vom Türdoppel: 23 kg (oben)/11 kg (unten). Wasseranschluss: Länge 2,5 m, ein Wasserablauf und Aquastop muss nicht vorgesehen werden. Festwasseranschluss : Innengewinde 3/4", Zulaufdruck: von 0,05 MPa bis 0,5 MPa (0,5 Bar – 5 Bar). Der Wasseranschluss muss immer zugänglich sein. Elektrisches Anschlusskabel: 2,2 m.



- * = Bei Nischenhöhe >2064 muss die Türdoppelhöhe angepasst werden.
- ** = Frontgitter Chrom ersetzbar durch Küchenfront (Masse siehe Installationsanleitung).
- S** **Solo-Einbau:** Breite Möbelfront 894 mm, Spaltmass 3 mm
Side-by-Side: Breite Möbelfront 894 mm, Spaltmass 4 mm

OT Ansicht ohne Türdoppel, **MT** Ansicht mit Türdoppel, **L** Lufteintritt (mind. 50% offen), **M** Magnet zur Befestigung.

Massangaben zu Lüftungsgitter und Position Magnet:

A = 894, **B** = 215, **C** = 700, **D** = 200, **E** = ca. 10, **F** = 60, **G** = 15-30.

Installationszubehör:

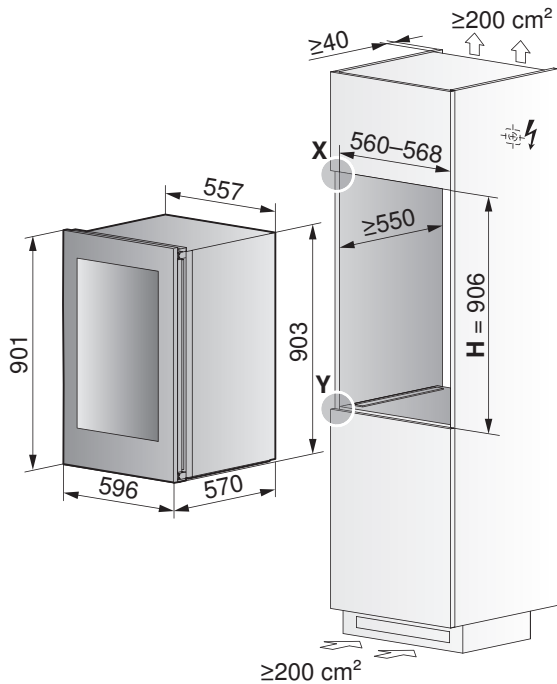
Chromstahl Türdoppel Set (inkl. Designgriff) Breite: 894, Höhe Kühlteil: 1320, Höhe Gefrierteil: 581.

Bandung links: Artikel-Nr. **1090119**, Bandung rechts: Artikel-Nr. **1087155**.

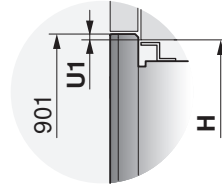
Für Side-by-Side Anwendung: Seitlicher Kunststoffverbindungswinkel + Seitliche Kunststoffabdeckungsleiste (im Lieferumfang). Zwischenkunststoffabdeckleiste (bestellbares Zubehör, Artikel-Nr. **1101167**).

19.9 Weinkühler

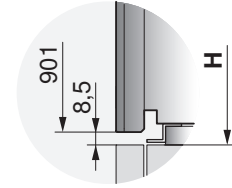
WineCooler V4000 90 (51102), 60 cm



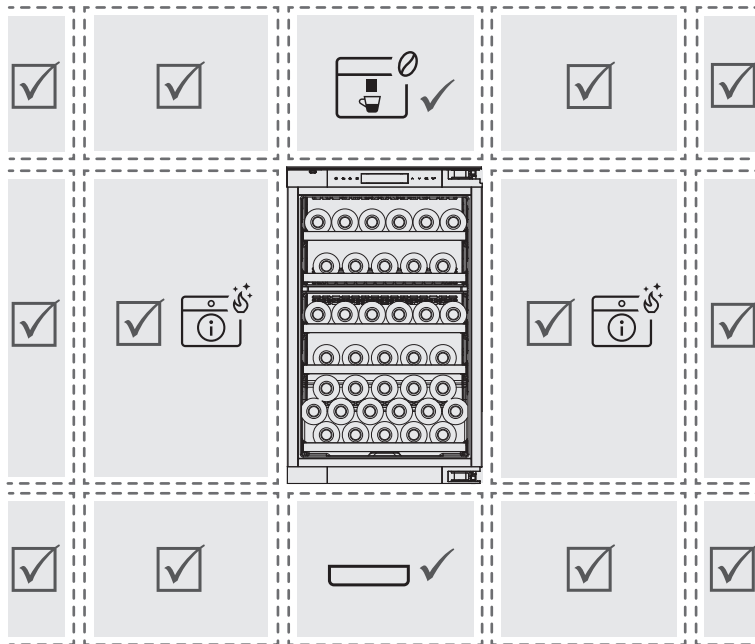
Detail X



Detail Y



Übersicht: Mögliche Kombinationen



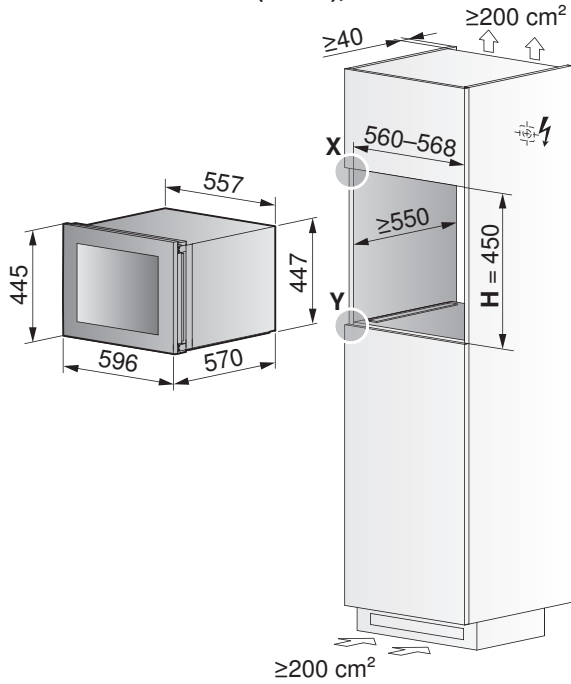
- ✓ Nur dieser Gerätetyp erlaubt
- ☑ Alle Geräte erlaubt
- ☐ with Pyrolyse icon ✗ Gerät mit Pyrolyse Reinigungsfunktion wird nicht empfohlen!
- ☐ with coffee machine icon ☑ Kaffeevollautomat
- ☐ with vacuum drawer icon Vakuumschublade, Systemschublade

☐ with Pyrolyse icon ✗ Die Kombination mit einem Pyrolyse-Gerät - links und rechts des WineCoolers - wird nicht empfohlen. Im Falle einer solchen Kombination kann während dem Pyrolyse-Betrieb die eingestellte Temperatur im WineCooler nicht mehr gewährleistet werden. Dies kann mögliche Temperaturschwankungen des gelagerten Weines zur Folge haben.

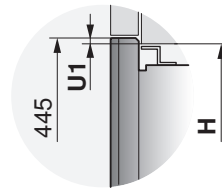
Modell	Einbautart	Nischenhöhe H	Überlappung U1
51102	EURO 60	906 ^{+2/0}	3,5 mm



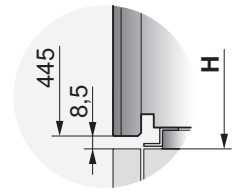
WineCooler V4000 45 (51113), 60 cm



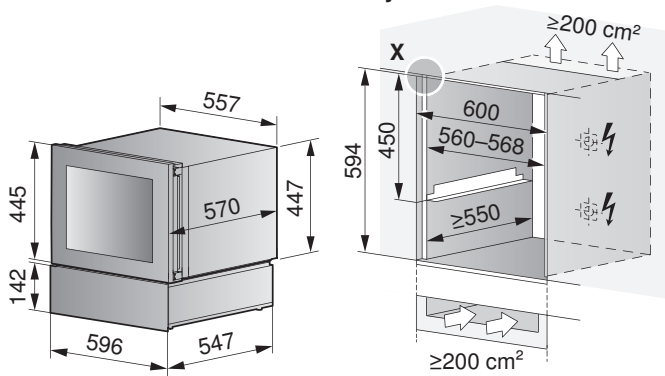
Detail X



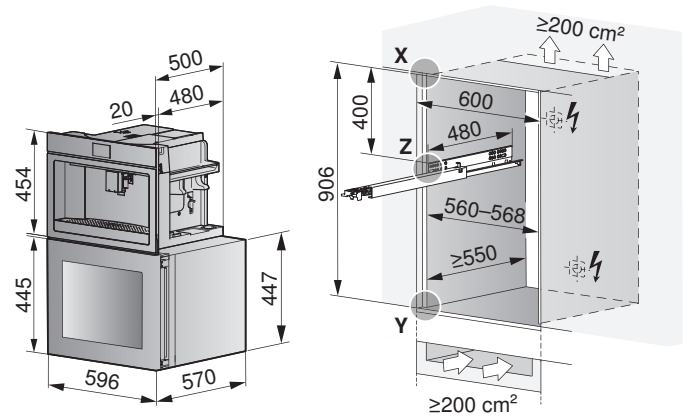
Detail Y



Einbau mit Vakuumschublade / Systemschublade

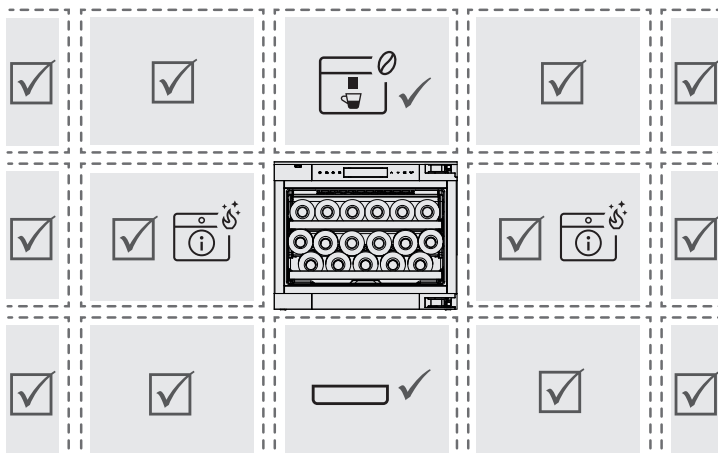


Einbau mit Kaffeevollautomat



Frontmasse der Geräte: Detail X/Y (siehe Seite 10) und Detail Z (siehe Seite 55)

Übersicht: Mögliche Kombinationen



- ✓ Nur dieser Gerätetyp erlaubt
- ✓ Alle Geräte erlaubt
- ☹️ Gerät mit Pyrolyse Reinigungsfunktion wird nicht empfohlen!
- ☕ Kaffeevollautomat
- ▭ Vakuumschublade, Systemschublade

☹️ Die Kombination mit einem Pyrolyse-Gerät - links und rechts des WineCoolers - wird nicht empfohlen. Im Falle einer solchen Kombination kann während dem Pyrolyse-Betrieb die eingestellte Temperatur im WineCooler nicht mehr gewährleistet werden. Dies kann mögliche Temperaturschwankungen des gelagerten Weines zur Folge haben.

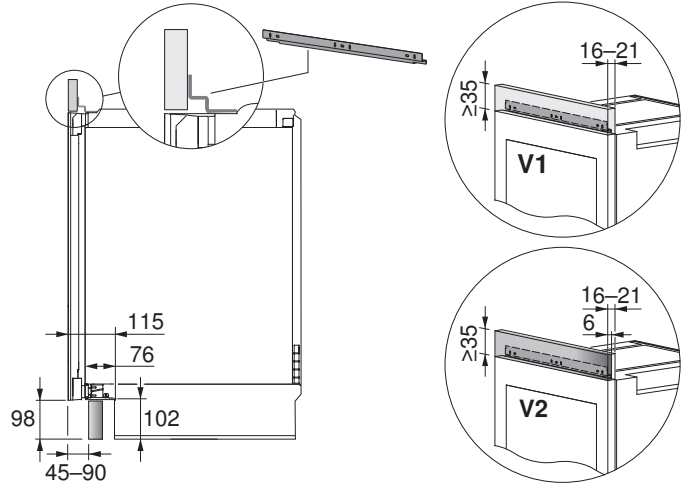
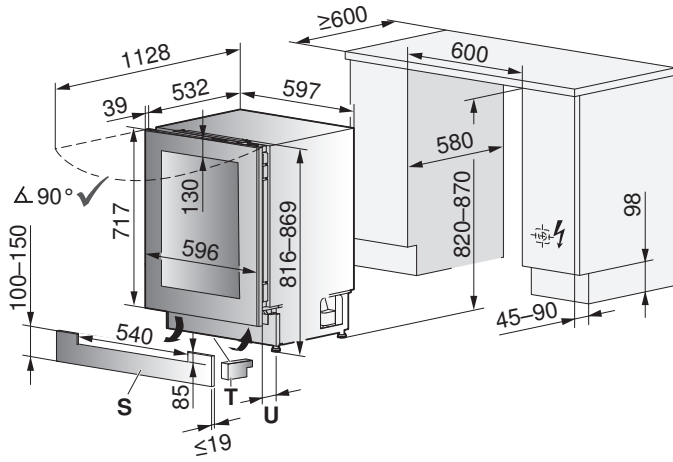
Modell	Einbauart	Nischenhöhe H	Überlappung U1
51113	EURO 60	450 ^{+2/0}	3,5 mm

WineCooler UCSL (51136), 60 cm
(bisher 51093), **WC682G**

Lüftungsgitter im Lieferumfang enthalten.

Montagewinkel: **Art.-Nr. 1062627**

V1: mit Holz* (bauseitig), V2: mit Spiegelglas* (bei Galvolux Schweiz zu bestellen). * nicht im Lieferumfang enthalten



S Blende im Sockel integriert.

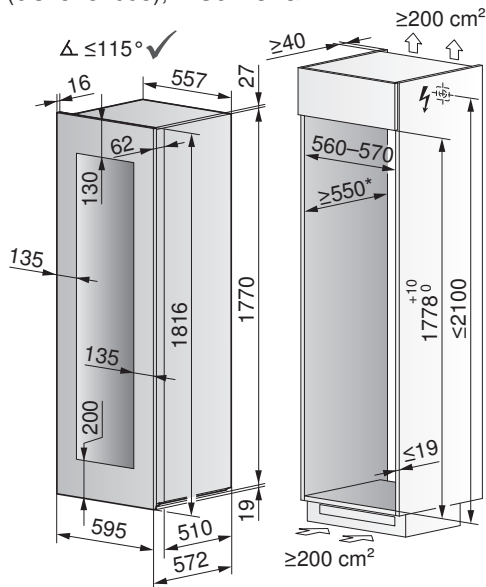
T Der Schaumstoff Trenner **T** ist im Geräte-Sockel zwingend anzubringen, da sonst mit einer kürzeren Lebensdauer des Geräts zu rechnen ist. Bei frontbündiger Montage des Belüftungssockel muss ein zusätzlicher Schaumstoff Trenner **T** (Zwischensteg, Artikel-Nr. **1084539**) bestellt werden.

U Sockelrücksprung für die Belüftung dringend einhalten.

Modell	Einbauart	Nischenhöhe H
51136	EURO 60	820-870 ⁺²

WineCooler V6000 (51135), 60 cm
(bisher 51095), **WC61781GR**

Side-by-Side Anwendung bei separaten Nischen möglich.



* = Empfehlung: 560 mm.

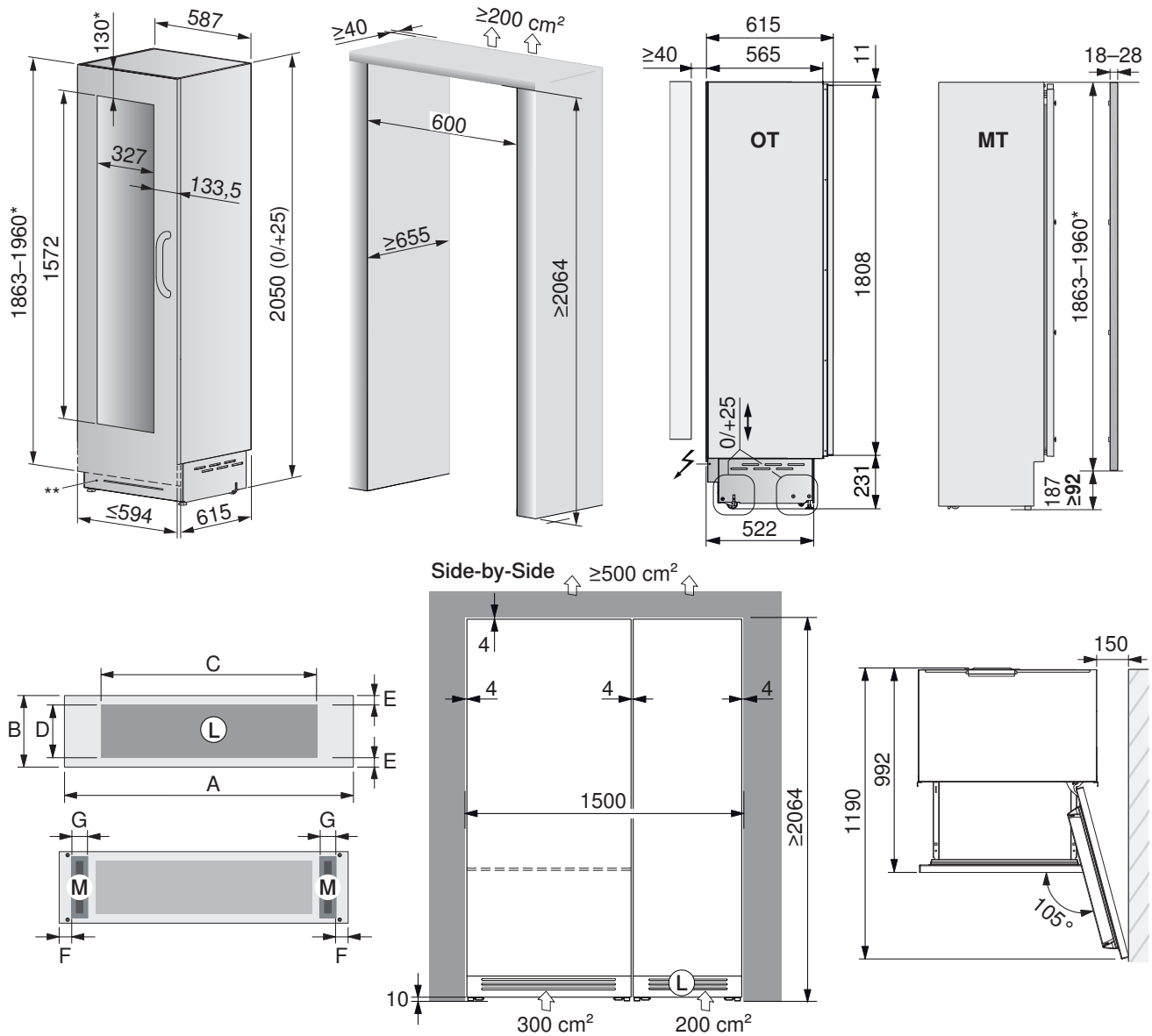
Modell	Einbauart	Nischenhöhe H
51135	EURO 60	1778 ^{+10/0}

WineCooler V6000 Supreme (51097), 60 cm

WC6205H1VI (vollintegrierbar)

Bruttogewicht: 153 kg. Maximal zulässiges Gewicht vom Türdoppel: 34 kg.

Elektrisches Anschlusskabel: 2,2 m.



* = Bei Nischenhöhe >2064 muss Anordnung der Bohrungen am Türdoppel und die Türdoppelhöhe angepasst werden (siehe Installationsanleitung).

** = Frontgitter Chrom ersetzbar durch Küchenfront (Masse siehe Installationsanleitung).

OT Ansicht ohne Türdoppel, **MT** Ansicht mit Türdoppel, **L** Lufteintritt (mind. 50% offen), **M** Magnet zur Befestigung, **Massangaben zu Lüftungsgitter und Position Magnet:**

A = 594, **B** = 215, **C** = 400, **D** = 200, **E** = ca. 10, **F** = 60, **G** = 15-30.

Installationszubehör: Chromstahl Türdoppel Set (inkl. Designgriff) Breite: 594, Höhe: 1904.

Bandung links: Artikel-Nr. **1090121**, Bandung rechts: Artikel-Nr. **1087156**.

Für Side-by-Side Anwendung: Seitlicher Kunststoffverbindungswinkel + Seitliche Kunststoffabdeckungsleiste (im Lieferumfang). Zwischenkunststoffabdeckleiste (bestellbares Zubehör, Artikel-Nr. **1101167**).

Modell	Einbauart	Nischenhöhe H
51097	EURO 60	≥2064

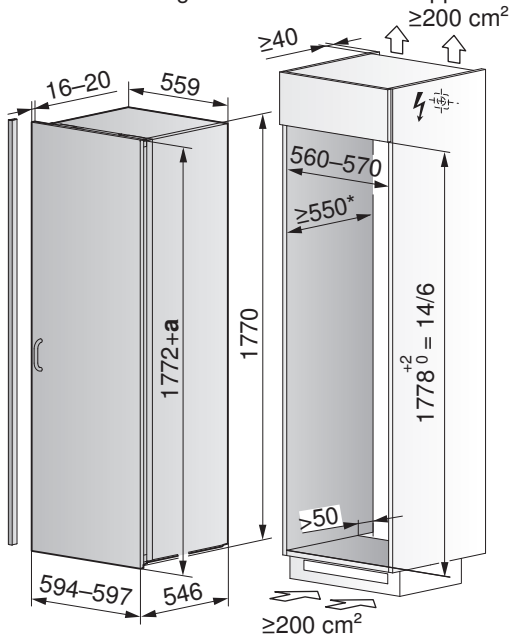
19.10 Gefriergeräte



Zur Nischenkompensation kann ein Füllprofil bestellt werden (siehe Kapitel Zubehör (siehe Seite 214)).

Freezer V4000 178N (53008)

(bisher 53003), **FR6178NVI** (integrierbar)
Maximal zulässiges Gewicht vom Türdoppel: 26 kg

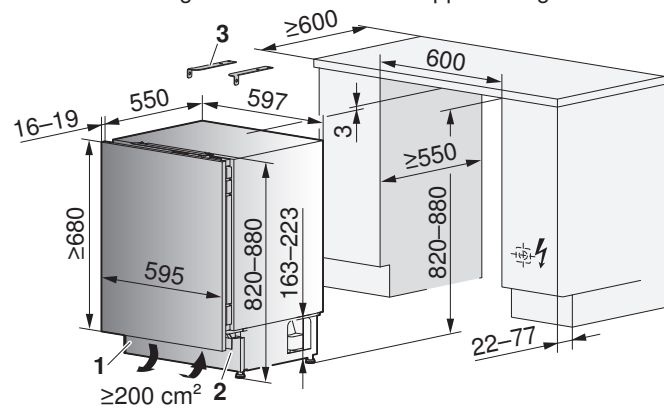


a Überlappung

* = Empfehlung: 560 mm.

Freezer V600 8UN (53007)

(bisher 53004), **FR682NVIL** (integrierbar)
Maximal zulässiges Gewicht vom Türdoppel: 10 kg

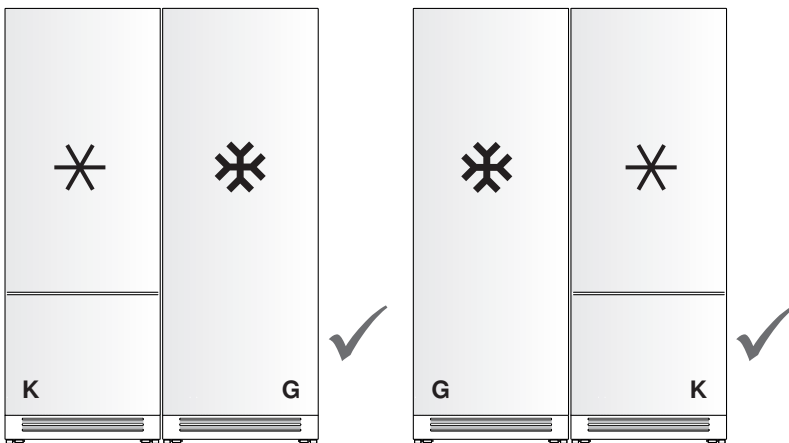


1 Belüftungsteil im Sockel integriert, 2 Sockelrücksprung für die Belüftung dringend einhalten, 3 Montagekit Steinabdeckung (im Lieferumfang enthalten).

Side-by-Side Anwendung



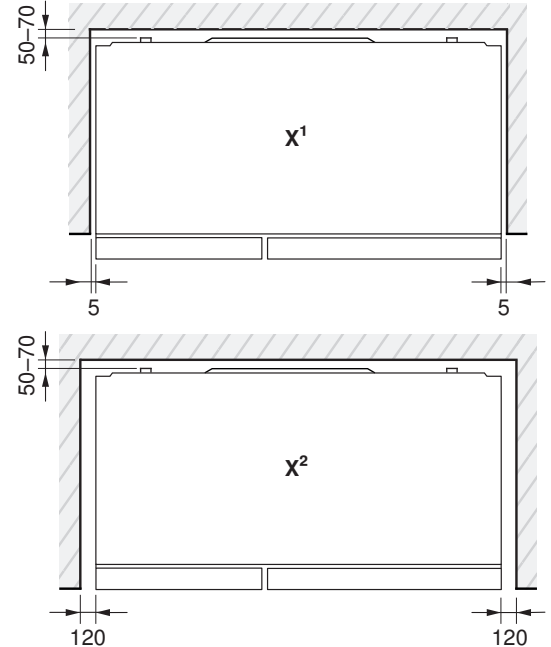
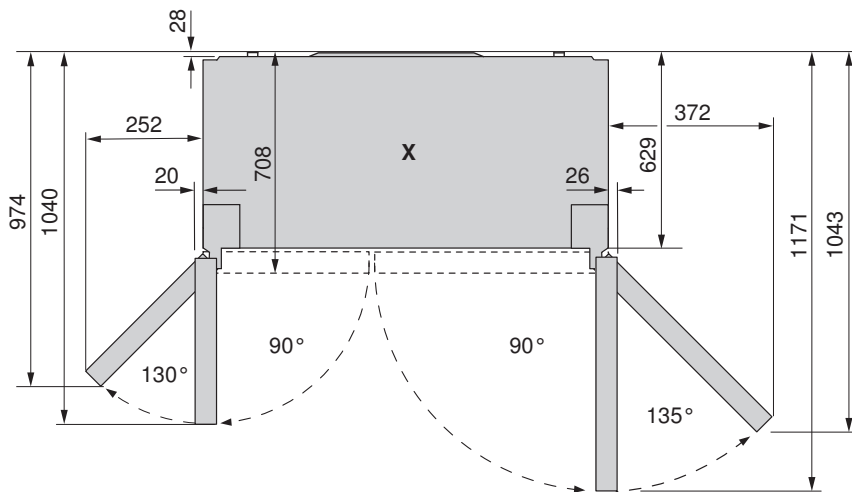
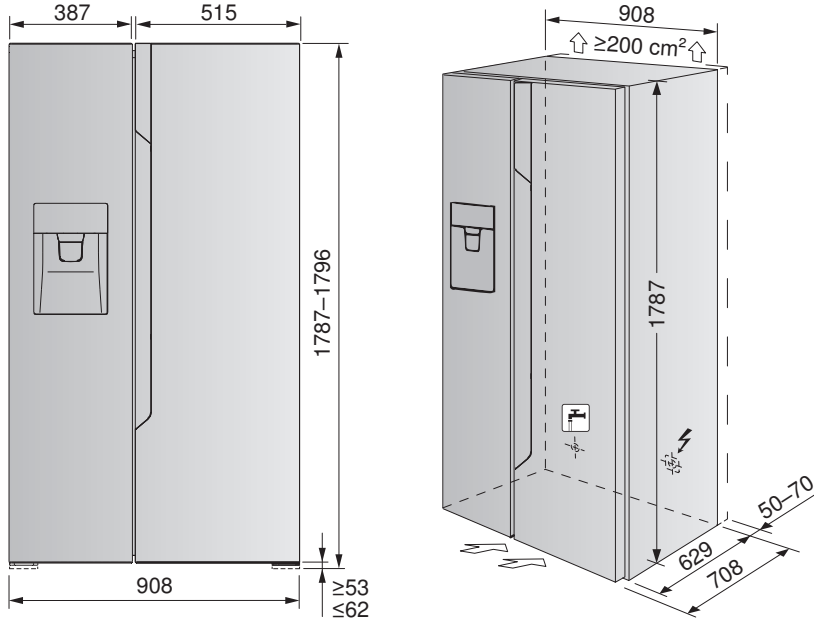
Kühlgeräte **K** und Gefriergeräte **G** können links/rechts oder andersrum eingebaut werden. Die Geräte müssen über einen separaten Möbelschrank verfügen.



19.11 FoodCenter

FoodCenter V2000 (52004)

- Schlauch 5 m für Wassereinlauf auf Geräterückseite (Anschluss 3/4"-Gewinde).
- Wassereinlaufdruck: zwischen 207 KPa und 689 KPa (2.07 bar und 6.89 bar).
- Der mitgelieferte Wasserfilter muss an einer freiliegenden Wand installiert werden (nicht direkt hinter dem Gerät an der Wand).
- Ein Wasserablauf muss nicht vorgesehen werden.
- Der Nischenabstand hinten ist zwingend einzuhalten wegen der Belüftung des Geräts.
- Den Luftauslass oberhalb des Geräts von 200cm² sicherstellen.
- Innenbehälter lassen sich nur entfernen, wenn die Türen mind. 122° (Gefrierfach) und 122° (Kühlfach) geöffnet werden.



X = Ansicht von oben

X1 = Ansicht von oben, Variante 1, Gehäusebündig

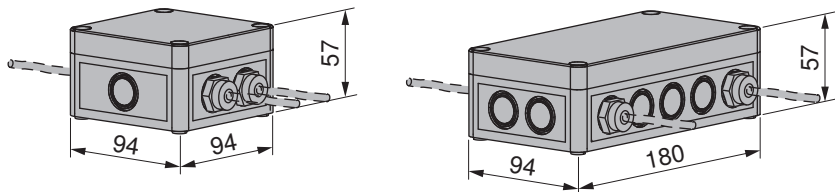
X2 = Ansicht von oben, Variante 2, Frontbündig



Bauseitige Anschlüsse (Strom, Wassereinlauf) dürfen nicht hinter dem Gerät liegen. Das Gerät muss jederzeit ohne Demontage von Möbelteilen aus der Nische gezogen werden können.

20 Zubehör

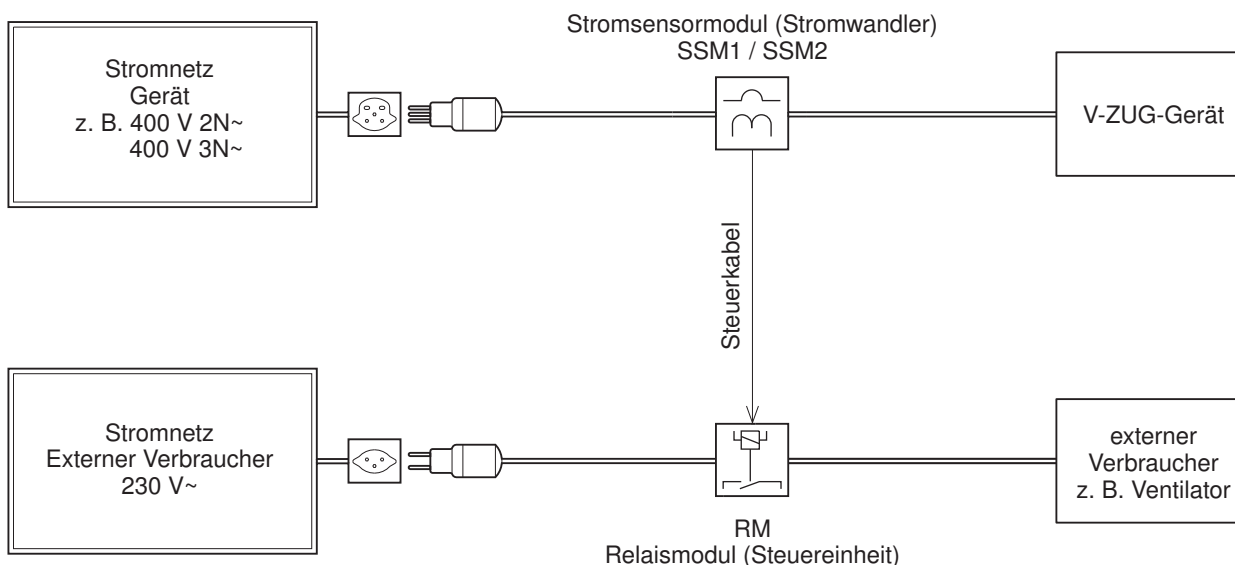
20.1 Optionen-Steuerset (Stromsensormodul mit Relaismodul)



Das Optionen-Steuerset dient zur Steuerung fremder Geräte (z. B. Ventilator) durch ein Steuersignal, das von einem V-ZUG-Gerät erzeugt wird. Für ein einwandfreies Zusammenspiel müssen die elektrischen Eigenschaften der beiden Bestandteile bekannt sein. Eine sorgfältige Abklärung ist notwendig und setzt elektrotechnische Fachkenntnisse voraus. Die Planung und Installation sind deshalb elektrotechnischem Fachpersonal vorbehalten.

Für 230 V~/max. 16 A:	Artikel-Nr.	Für 400 V 3N~/max. 25 A:	Artikel-Nr.
Optionen-Steuerset SSM230	P60036	Optionen-Steuerset SSM400	P60037
bestehend aus:		bestehend aus:	
1 Stromsensormodul kpl. SSM1	P60031	1 Stromsensormodul kpl. SSM2	P60032
1 Relaismodul kpl. RM	P60033	1 Relaismodul kpl. RM	P60033

Im nachfolgenden Anschlussbeispiel wird eine Standardsituation aufgezeigt. Zur detaillierten Planung ist das Dokument P60.008 beim Hauptsitz in Zug, Tel. +41 58 767 67 67 oder im Internet unter vzug.com/b2b zu beziehen.



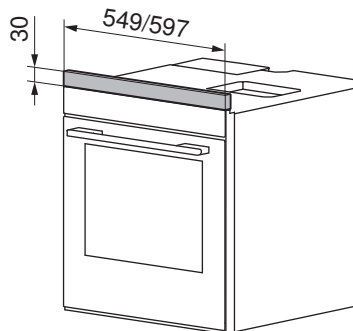
20.2 Herde/Backöfen/Steamer/Mikrowellen/Kaffeemaschinen/Kühlschrank/Vakuum-/Wärme-/System Schubladen

Ausgleichselemente

Für SMS-Nischen (Höheneinteilung 1/6 = 127 mm) können die folgenden Ausgleichselemente verwendet werden:

Abdeckblende

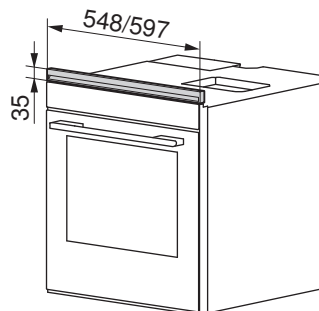
- Die Abdeckblenden aus Kunststoff für die Advanced Line werden bei Geräte mit darüberliegendem Glaskeramik-Kochfeld verwendet.
- Installation in der Nische, siehe Installationsanleitung 1038049



Farbe	Art-Nr.	Bauform
Nero	1064716	55-600
Weiss	1064717	55-600
ChromeClass	1064718	55-600
Nero	1064720	60-600
Weiss	1064722	60-600
ChromeClass	1064723	60-600

Lüftungsgitter

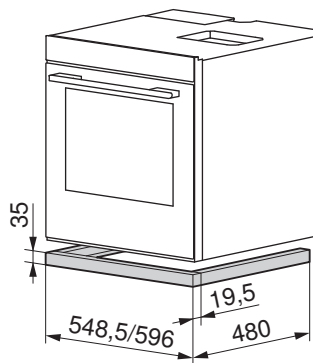
- Die Lüftungsgitter für die Advanced Line werden bei Geräte mit darüberliegendem Glaskeramik-Kochfeld verwendet.
- Installation am Gerät, siehe Installationsanleitung 1241031



Nischenbreite 60 cm			Nischenbreite 55 cm		
Bezeichnung	Gerätehöhe	Artikel-Nr.	Bezeichnung	Gerätehöhe	Artikel-Nr.
Nero	60 cm	1257770	Nero	60 cm	1257773
Weiss	60 cm	1257771	Weiss	60 cm	1257774
ChromeClass	60 cm	1257772	ChromeClass	60 cm	1257775

Adapterrahmen

- Die Adapterrahmen für die Advanced Line werden unter dem Gerät verwendet.
- Installation in der Nische, siehe Installationsanleitungen J715050 (55 cm) oder J731050 (60 cm)

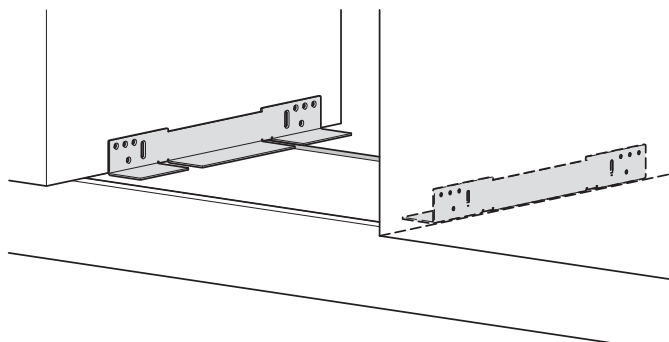


Nischenbreite 60 cm			Nischenbreite 55 cm		
Bezeichnung	Gerätehöhe	Artikel-Nr.	Bezeichnung	Gerätehöhe	Artikel-Nr.
Nero	38,1/60 cm	K38136	Nero	38,1/60 cm	K38127
Weiss	38,1/60 cm	K38137	Weiss	38,1/60 cm	K38126
Spiegelglas	38,1/60 cm	K38134	Spiegelglas	38,1/60 cm	K38129
			ChromeClass	38,1/60 cm	K48128

Winkelset für Untereinbau

- Installation siehe Installationsanleitung 1052866
- Installation bei einem Kurz-Backofen/Herd im Untereinbau ohne flachem Nischenboden

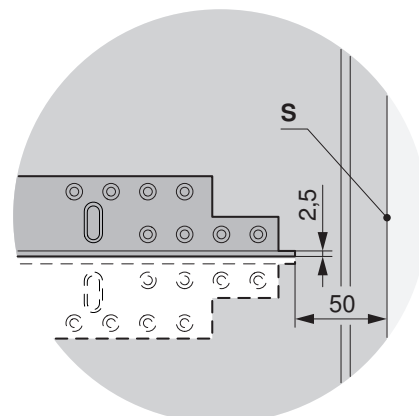
Art-Nr. 1055330 Winkelset



Winkelset für Kombinationsmöglichkeiten

- Installation siehe Installationsanleitung J21021050
- Installation in der Nische seitlich links und rechts am Holz.
- Bauform 55-600 & 55-381: Die Winkel müssen nach unten montiert werden.
- Das Gerät wird auf die Winkel aufgesetzt und in die Nische eingeschoben.

Art.-Nr. K50572 Bauformen SMS/EURO

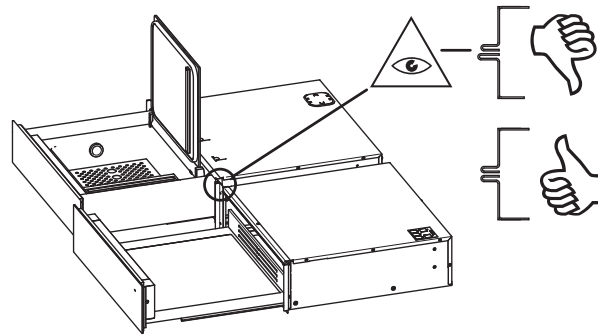


S Schrankfront

Kantenschutz-Set

- Installation siehe Installationsanleitungen: **1044771, 1044772, 1075944.**

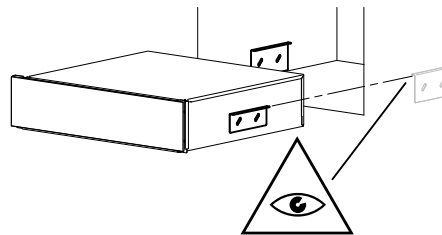
Art.-Nr. 1056472 Kantenschutz-Set muss nur einmal bestellt werden.



Kippschutz-Set für VacuDrawer V6000

- Installation siehe Installationsanleitungen: **1044772.**

Art.-Nr. 1016692 Kippschutz-Set muss nur einmal bestellt werden.



Design-Abdeckung

Die Design-Abdeckung deckt den Zwischenboden bei EURO-Nischen bei kombiniertem Einbau zweier Geräte ab, z. B. Backofen **1** und Kombi-Steamer **2**. Die Abdeckung ist für eine Blendenüberlappung von 4 mm ausgelegt.

- Installation siehe Installationsanleitung J340050
- Die Design-Abdeckung **A** ist abhängig von der Zwischenbodendicke **b** in 2 Varianten (Nero) erhältlich:

Art.-Nr. K37158 ($b = 16 \text{ mm}/a = 10,5 \text{ mm}$)

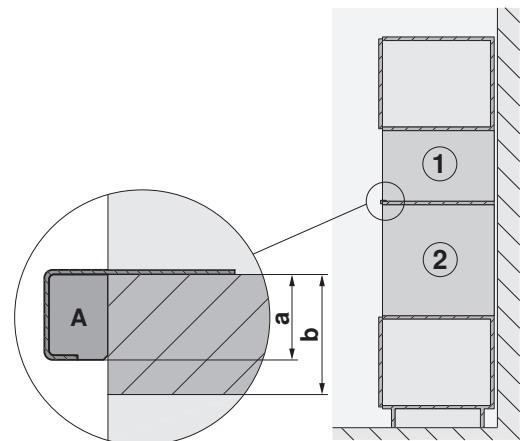
Art.-Nr. K37159 ($b = 19 \text{ mm}/a = 13,5 \text{ mm}$)

Asthetikprofil

Montageset Aesthetikprofil für Einbau Miwell neben anderem Gerät.

- Installation siehe Installationsanleitung 1009019

Art.-Nr. 1009179

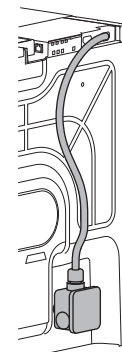


Abzweigdose-Set

Die Abzweigdose wird bei einem kurzen Stromkabel benötigt.

- Für folgende Geräte verwendbar: Combair V200/V400/V600/V2000/V4000/V6000 und CombairSteamer V2000/V6000

Art.-Nr. 1084803 Abzweigdose-Set





20.3 Kochfelder und Muldenlüfter

Bezeichnung	Artikel-Nr.	Installationsanleitung
Thermo-Abschirmblech-Set für CookTop-Geräte		
CookTop V2000 A302	H62542	J40270
CookTop V2000 A604, CookTop V6000 A604B	H62540	
CookTop V4000 A604/A704	H62622	
CookTop V6000 A804	H62617	
CookTop V6000 A904B	H62616	
CookTop V6000 A905	H63280	

Lüftungs-Schutzblech-Set für den Einbau unter Induktions-, CookTop-Geräte	Artikel-Nr.	Installationsanleitung
(nicht möglich bei Wok- und Induktionsgeräten mit Drehschalter-Steuerung)		
Nischenbreite 550 mm mit Dichtung Nischenbreite 600 mm mit Dichtung Nischenbreite 825 mm mit Dichtung Nischenbreite 900 mm mit Dichtung	für übrige Induktionsgeräte	J40248
	H61082	
	H61083	
	H61084	
	H61085	
Nischenbreite 550 mm ohne Dichtung Nischenbreite 600 mm ohne Dichtung Nischenbreite 825 mm ohne Dichtung Nischenbreite 900 mm ohne Dichtung	- für alle CookTop - für Induktion CookTop V4000 I904	J40248
	H61086	
	H61087	
	H61088	
	H61089	

Schaumstoff Profile einzeln (für die Nachrüstung bestehender Lüftungsbleche)	Artikel-Nr.	Installationsanleitung
Länge: 520 mm	H63651	-
Länge: 570 mm	H63652	
Länge: 780 mm	H63653	
Länge: 870 mm	H63654	

Bezeichnung	Artikel-Nr.	Installationsanleitung
Lüftungsgitter, Höhe 35 mm für untergebauten Kurzbackofen		
Bauform 55-600		
Weiss Nero ChromeClass (TouchClean)	H63160 H63162 H63255	J40254
Bauform 60-600		
Weiss Nero ChromeClass ChromeClass (TouchClean)	H63161 H63163 H63165 H63256	J40254
Bauform 60-450		
Nero ChromeClass ChromeClass (TouchClean)	H60039 H60041 H60053	J40250
Bauform 60-381		
Nero ChromeClass ChromeClass (TouchClean)	H60033 H60035 H60049	J40252



Bezeichnung	Artikel-Nr.	Installationsanleitung
Bauform 55-381		
Nero ChromeClass ChromeClass (TouchClean)	H60032 H60034 H60051	J40252

Winkelset für flächenbündigen Einbau bei geradem Steinschnitt	Artikel-Nr.	Installationsanleitung
Kochfelder mit Baugrösse 30 Kochfelder mit Baugrösse 40 Kochfelder mit Baugrösse 60 Kochfelder mit Baugrösse 70 Kochfelder mit Baugrösse 80 Kochfelder mit Baugrösse 90 Kochfelder mit Baugrösse 80 Panorama Kochfelder mit Baugrösse 90 Panorama	H63770 H63771 H63772 H63773 H63774 H63775 H62679 H62568	–
Für den Ersatzmarkt (Ausschnitte bis 2012)		
Kochfelder mit Baugrösse 30 Kochfelder mit Baugrösse 40 Kochfelder mit Baugrösse 60 Kochfelder mit Baugrösse 70 Kochfelder mit Baugrösse 80 Kochfelder mit Baugrösse 90	H62570 H62571 H62084 H62567 H62085 H62981	–
Dazugehöriger Klebstoff für Einbau in Gesteinsabdeckungen Permabond F246, inkl. Aktivator, Tube à 50 ml / Silitech AG, 3008 Bern.	B11502	–

Set für flächenbündigen Einbau	Artikel-Nr.	Installationsanleitung
Dichtungsband-Set für alle Kochfelder	H63283	J004130
Schiffmaterial-Set	H60330	

Spannlaschen-Set für Einbau in Glasabdeckung	Artikel-Nr.	Installationsanleitung
Spannlaschen-Set	H62510	J41699

Bezeichnung	Artikel-Nr.	Installationsanleitung
Zwischensteg Bausätze für kombinierten Einbau		
Zwischensteg Edelstahl für die aufliegende Kombination von mehreren Kochfeldern	1014361	1013770
Zwischensteg Schwarz für die aufliegende Kombination von mehreren Kochfeldern	1019199	
Seitenleisten für Kombinationseinbau mit CookTop Teppan Yaki und Muldenlüfter	1028587	
Zwischensteg für die flächenbündige Kombination von mehreren Kochfeldern	H63789	1014378

Installations-Zubehör für Kochfelder	Artikel-Nr.
Schnellkleber für Installation der Stahlwinkel, 50 ml	B11657
Mischdüse gerade	B11656
Pistole	-
Dichtungsbandset (Band & Schiffmaterial)	H63283
Dichtungsband 10 × 3 × 2800	86392887
Dichtungsband 5 × 1,5 × 2552	H62377
Schiffmaterialset	H60330
Isopropylalkohol TREMCLEAN, 1000 ml	1056609
Silikon schwarz FA880, 310 ml	B11555
Silikon anthrazit FA880, 310 ml	B11556
Silikon weiss FA880, 310 ml	1031313
Silikon steingrau FA880 310 ml	1031314
Glättmittel Marmor AA320, 1000 ml	B11557
Fugenboy	B75158

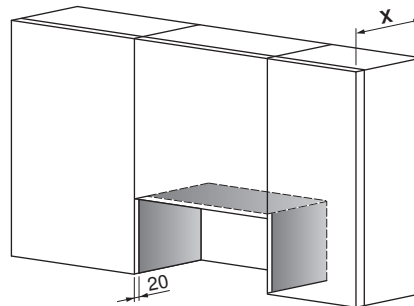
20.4 Dunstabzüge



Technische Informationen zu den Dunstabzügen finden Sie im Dokument «TechInfo für Dunstabzüge» unter J32833 (DE), J32834 (FR), 1008410 (IT) sowie in der Preisliste.

Seitenwandschutzblech

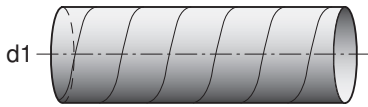
Die Seitenwandschutzbleche werden benötigt, um die Seitenwände des Oberschranks vor Fett und Feuchtigkeit zu schützen.



Bezeichnung	Dimensionen (Höhe × Tiefe)	Oberschrantiefe x	Farbe	Artikel-Nr.
Seitenwandschutzblech	235 × 310 mm	330 mm	Weiss	K26092
Seitenwandschutzblech	235 × 310 mm	330 mm	Nero	K26093
Seitenwandschutzblech	235 × 310 mm	330 mm	ChromeClass	K26094
Seitenwandschutzblech	235 × 330 mm	350 mm	Weiss	H42792
Seitenwandschutzblech	235 × 330 mm	350 mm	Nero	H42791
Seitenwandschutzblech	235 × 330 mm	350 mm	ChromeClass	H42790
Seitenwandschutzblech	235 × 350 mm	370 mm	Weiss	H42795
Seitenwandschutzblech	235 × 350 mm	370 mm	Nero	H42794
Seitenwandschutzblech	235 × 350 mm	370 mm	ChromeClass	H42793

Spiralfalzrohre

Spiralfalzrohr



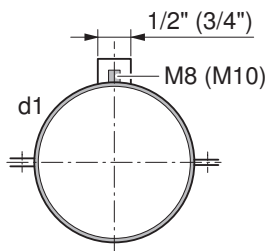
Beschreibung

Starkes Spiralfalzrohr, sendzimirverzinkt
 Materialstärke 0,5 mm
 Stück à 3 m

Art.-Nr.	d1
H42028	ø125 mm
H42029	ø150 mm

Befestigungselemente

Rohrschelle mit Gewinde

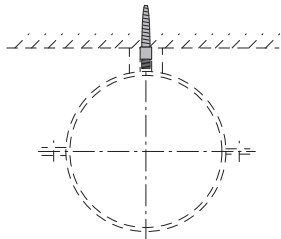


Beschreibung

Zur Befestigung des Spiralfalzrohres
 2-teilig mit Schalldämmeinlage, inkl. Schrauben und Muttern
 Stahl verzinkt, Gewinde M8

Art.-Nr.	d1
H42050	ø150 mm

Doppelgewindestift M8, verzinkt

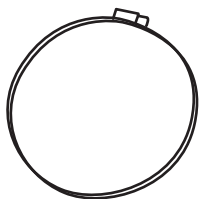


Beschreibung

Zur Befestigung der Rohrschelle in der Betonwand
 Länge 40 mm

Art.-Nr.	
H42057	

Schlauchbride mit Klappsverschluss

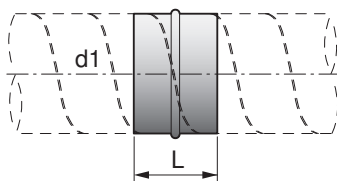


Art.-Nr.

33121304	ø110–130 mm
33121336	ø150 mm

Verbindungsrippel/Verbindungsrohre

Verbindungsrippel

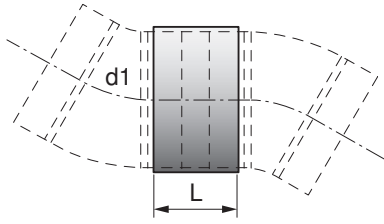


Beschreibung

Stahlblech sendzimirverzinkt
 L = 80 mm

Art.-Nr.	d1
H42031	ø150 mm

Verbindungsrohr



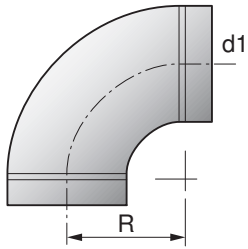
Beschreibung

Stahlblech sendzimirverzinkt
 L = 90 mm

Art.-Nr.	d1
H42032	ø125 mm
H42033	ø150 mm

Bogen

Bogen 90°



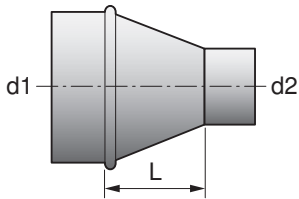
Beschreibung

Bogen gepresst, R = d1
 Verwendbar bei flexiblen und starren Rohren
 Stahlblech sendzimirverzinkt

Art.-Nr.	d1
H42034	ø125 mm
H42036	ø150 mm

Reduktionen

Reduktion



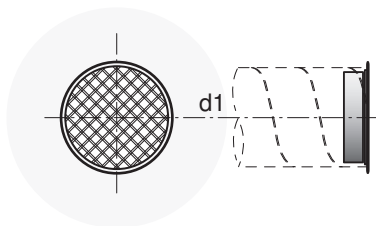
Beschreibung

Ausführung gepresst, L = 22 mm
 Stahlblech sendzimirverzinkt

Art.-Nr.	d1
H42040	ø150–125 mm

Rohrabschlüsse

Rohrabschluss



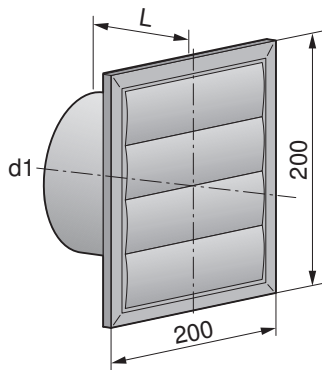
Beschreibung

Stutzen mit Gitter
 Stahlblech sendzimirverzinkt

Art.-Nr.	d1
H42048	ø150 mm

Wetterschutzgitter

Wetterschutzgitter aus Kunststoff

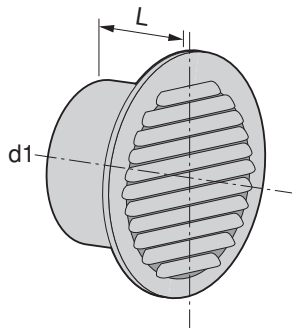


Beschreibung

Wetterschutzgitter ohne Rückstauklappe, quadratisch mit Stutzen
 Wetterbeständig, L = 40 mm

Art.-Nr. d1
 H42080 ø150 mm, Weiss

Wetterschutzgitter



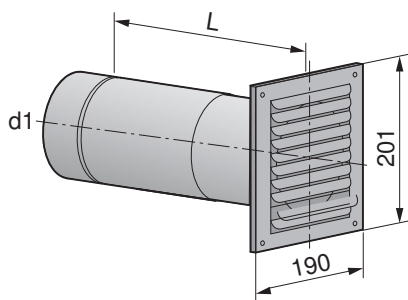
Beschreibung

Wetterschutzgitter ohne Rückstauklappe, rund, gepresst, Aluminium
 Mit Fliegengitter und Stutzen, L = 45 mm

Art.-Nr. d1
 H42064 ø150 mm

Mauerrohre

Teleskopmauerrohr mit Rückstauklappe



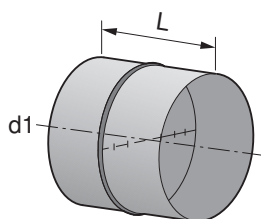
Beschreibung

3-teilig, L = Mauerstärke 300–460 mm
 Stahlblech sendzimirverzinkt
 Gitter aus Aluminium; Farbanstrich möglich

Art.-Nr. d1
 H42065 ø125 mm
 H42066 ø150 mm

Klappen

Rückstauklappe mit Dichtlippe

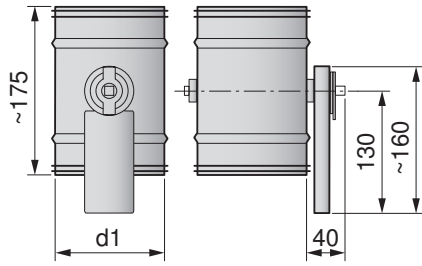


Beschreibung

Aus robustem Stahlblech
 Für flexible und starre Rohre, L = 80 mm

Art.-Nr. d1
 H42061 ø125 mm
 H42062 ø150 mm

Motorklappe komplett 230 V



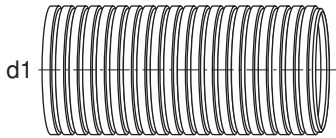
Beschreibung

Bestehend aus Motor, Klappenhebel und Regulierklappe mit Dichtung
Stahlblech sendzimirverzinkt

Art.-Nr.	d1
H43390	ø125 mm
H43391	ø150 mm

Schläuche

Alu-Schlauch, halbflexibel

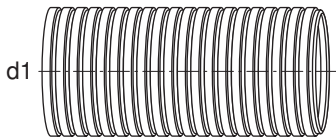


Beschreibung

Runder Aluflex, halbflexibel
Formbeständig, schwer entflammbar
Stück à 3 m

Art.-Nr.	d1
H42051	ø125 mm
H42052	ø150 mm
H40168	ø160 mm

Alu-Schlauch, hochflexibel

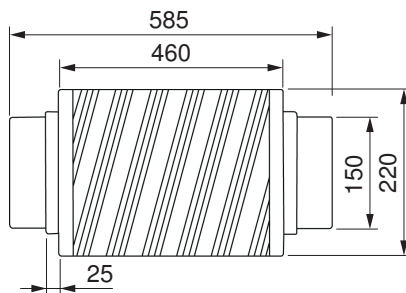


Beschreibung

Runder Aluflex, hochflexibel
Biegeradius 30–60 mm innen
Formbeständig, schwer entflammbar

Art.-Nr.	d1
H42053	ø125 mm, Stück à 10 m
16955803	ø150 mm, Stück à 15 m

Schalldämpfer Aluminium



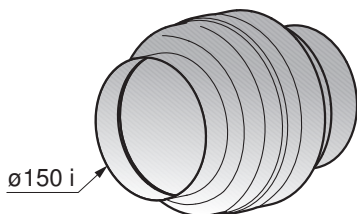
Beschreibung

Schalldämpfer aus Aluminium für Rohrdurchmesser ø150 mm.
Schallsenkung um bis zu 22 dB.

Art.-Nr.	ø150 mm
1030591	

Brandschutzklappe/Absperrvorrichtung

Brandschutzklappe rund



Beschreibung

Brandschutzklappe rund, VFK zertifiziert, Auslösung bei 70°C, Anschluss an ein Kunststoffrohr möglich, horizontal und vertikal einbaubar

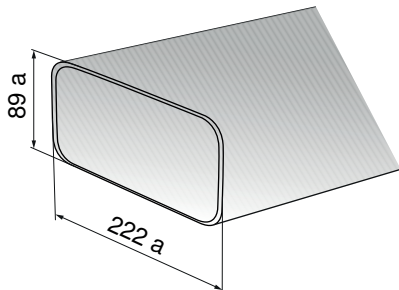
Art.-Nr.	ø150 mm
1157473	

Flachkanalsysteme aus Kunststoff, Brandschutzklasse (RF 3)



Zubehörteile aus Kunststoff nicht aus feuerfestem Material.

Flachkanal



Beschreibung

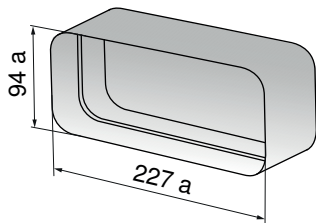
Lüftungsrohr ohne Muffe

Art.-Nr.

1012780

L = 1000 mm

Kanalverbinder



Beschreibung

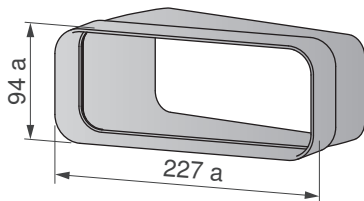
Für gerade Lüftungsrohre

Art.-Nr.

1012781

L = 80 mm

Bogen 15°, horizontal



Beschreibung

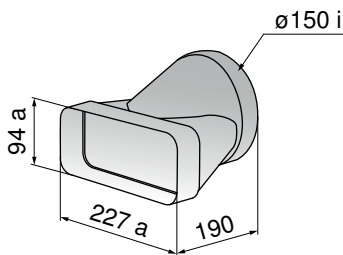
Bogen 15°, horizontal für Flachkanal

Art.-Nr.

1157479

L = 138 mm

Übergangsstück Flachkanal



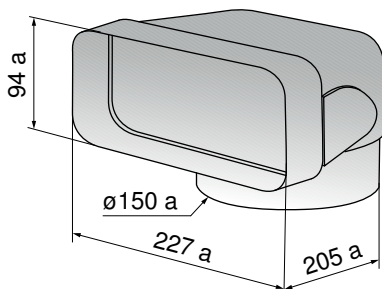
Beschreibung

Mit angeformter Muffe für den direkten Übergang von flach auf rund
 Strömungstechnisch optimiert

Art.-Nr.

1012782

Umlenkstück auf Flachkanal 90°



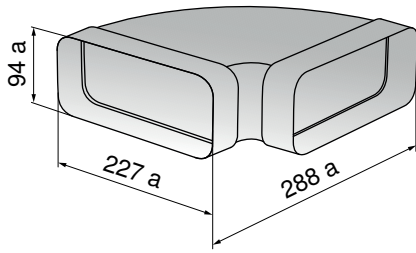
Beschreibung

Für Hauben-Direktanschluss mit Luftleitkörpern und einseitig angeformter Muffe

Art.-Nr.

1012783

Bogen 90°, waagrecht

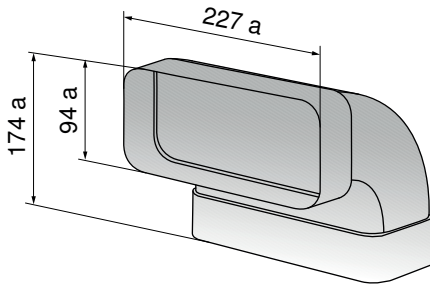


Beschreibung

Mit Luftleitkörpern und beidseitig angeformten Muffen

Art.-Nr.
 1012784

Bogen 90°, senkrecht

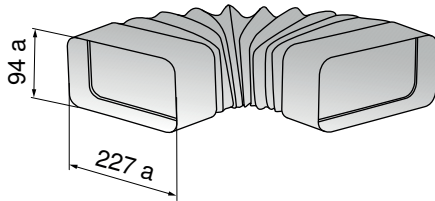


Beschreibung

Mit Luftleitkörpern und beidseitig angeformten Muffen

Art.-Nr.
 1012785

Flexbogen, flach



Beschreibung

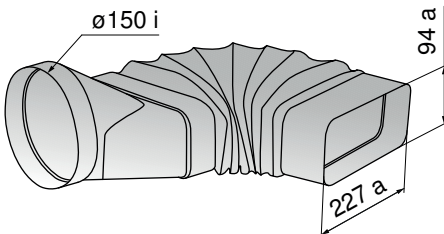
Für Umlenkungen und Drehungen bis 90°

Adapter, flexibel, eckig auf eckig, mit angeformter Muffe

Art.-Nr.
 1012786

L = 240–600 mm

Flexbogen, rund auf flach



Beschreibung

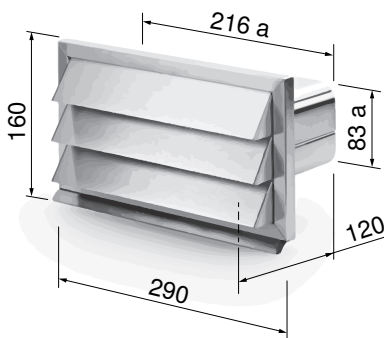
Für Umlenkungen und Drehungen bis 90°

Adapter, flexibel, rund auf eckig mit angeformter Muffe

Art.-Nr.
 1012787

L = 160–550 mm

Wetterschutzgitter für Kunststoff-Flachkanal



Beschreibung

Lüftungsgitter für Kunststoff-Flachkanal ChromeClass mit Rückstauklappe. Kompatibel zu Flachkanal Art.-Nr. 1012780.

Art.-Nr.
 1030590

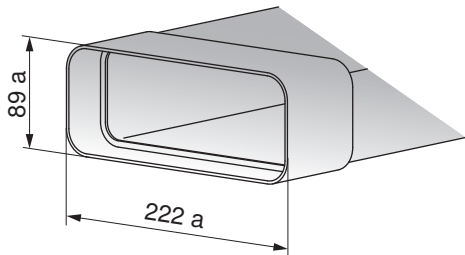
290 × 160 mm

Flachkanalsysteme aus Metall, Brandschutzklasse (RF 1)



Zubehörteile aus Metall aus feuerfestem Material.

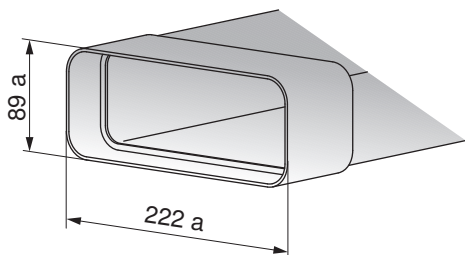
Flachkanal



Beschreibung
 Flachkanal mit Dichtung
Art.-Nr.
 1046627

L = 500 mm

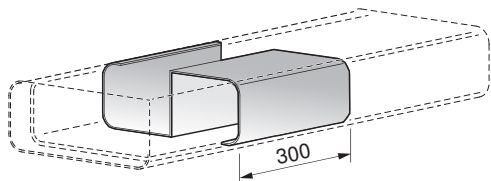
Flachkanal



Beschreibung
 Flachkanal mit Dichtung
Art.-Nr.
 1046628

L = 1000 mm

Verstärkungsrippe zum Einbetonieren

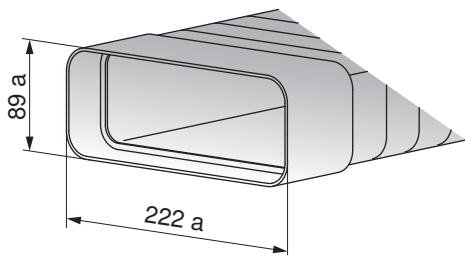


Beschreibung
 Verstärkungsrippe zum Einbetonieren (Trittbelastung bis 100kg)
 1 Stück notwendig bei Verwendung im Flachkanal (L=500mm) Art.-Nr. 1046627
 2 Stück notwendig bei Verwendung im Flachkanal (L=1000mm) Art.-Nr. 1046628

Art.-Nr.
 1077495

L = 300 mm

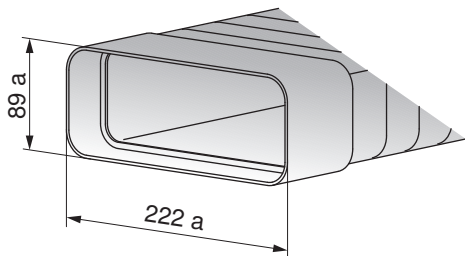
Flachkanal flexibel



Beschreibung
 Flachkanal flexibel mit Dichtung
Art.-Nr.
 1046629

L = 500 mm

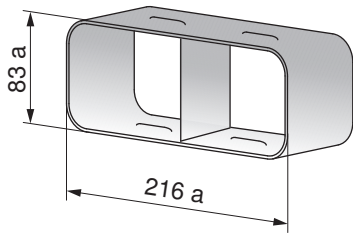
Flachkanal flexibel



Beschreibung
 Flachkanal flexibel mit Dichtung
Art.-Nr.
 1046635

L = 1000 mm

Kanalverbinder



Beschreibung

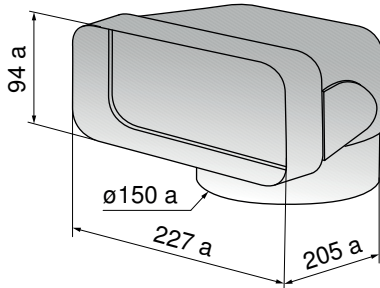
Für gerade Flachkanäle

Art.-Nr.

1046636

L = 100 mm

Umlenkstück auf Flachkanal 90°



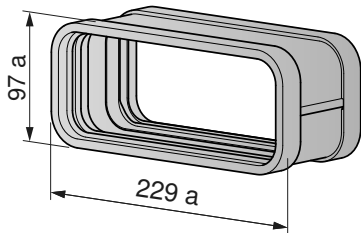
Beschreibung

Für Hauben-Direktanschluss mit Luftleitkörpern und einseitig angeformter Muffe

Art.-Nr.

1046638

Rohrbogenverbinder flach



Beschreibung

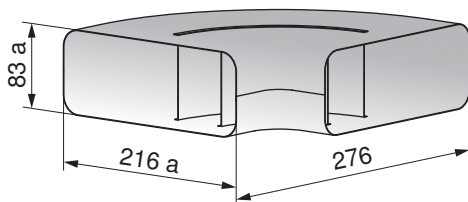
Zum Verbinden von zwei Flachkanalrohrbögen, zwei Profildichtungen vormontiert. (Nicht geeignet zur Verbindung von Flachkanalrohren).

Art.-Nr.

1188102

Länge = 90 mm

Bogen 90°, waagrecht



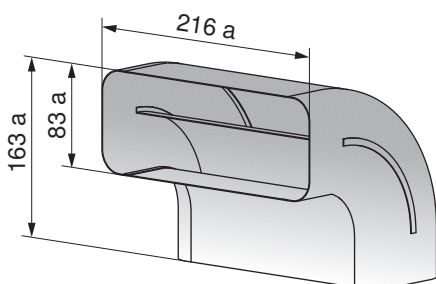
Beschreibung

Bogen mit Luftleitkörpern

Art.-Nr.

1046639

Bogen 90°, senkrecht



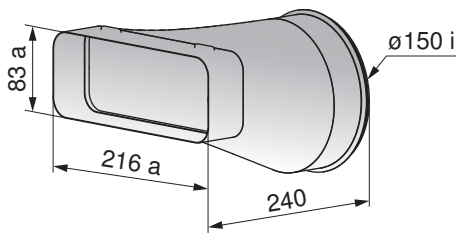
Beschreibung

Bogen mit Luftleitkörpern

Art.-Nr.

1046643

Übergangsstück Flachkanal



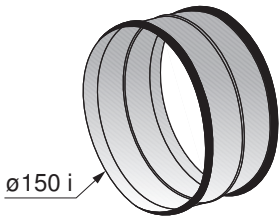
Beschreibung

Für den direkten Übergang von flach auf rund Strömungstechnisch optimiert

Art.-Nr.

1046644

Rohrverbinder

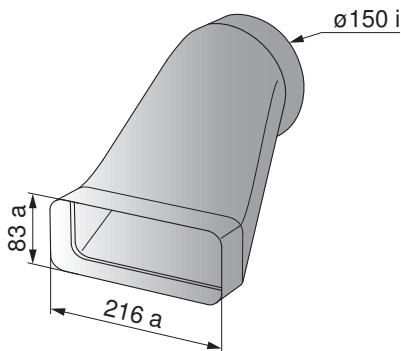


Art.-Nr.

1046646

d = 150 mm

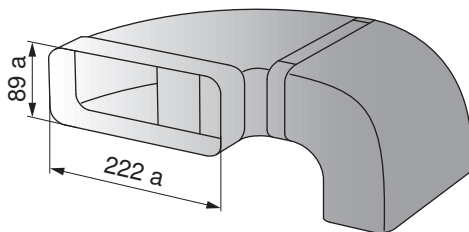
Versatzendstück auf Sockelmotor



Art.-Nr.

1046649

Rohrset für Muldenlüfter

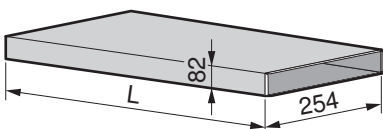


Art.-Nr.

1046650

Flachkanäle, Metall standard

Flachkanal



Beschreibung

Abluftkanalsystem mit sehr geringer Bauhöhe von 82 mm

Stahlblech sendzimirverzinkt

Entspricht NW ø150 mm

Art.-Nr.

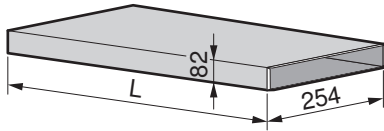
H42068

L = 1000 mm

H42069

L = 600 mm

Flachkanal verstärkt



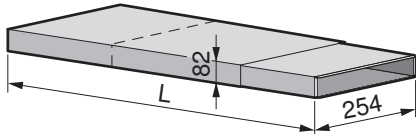
Beschreibung

Abluftkanalsystem mit sehr geringer Bauhöhe von 82 mm
 Stahlblech sendzimirverzinkt
 Mit Verstärkung zum Einbetonieren
 Entspricht NW ø150 mm

Art.-Nr.

H42085 L = 600 mm
 H42086 L = 1000 mm

Flachkanal teleskopierbar



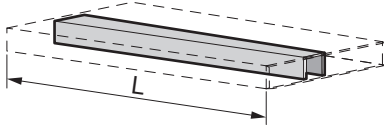
Beschreibung

Abluftkanalsystem mit sehr geringer Bauhöhe von 82 mm
 Stahlblech sendzimirverzinkt
 Entspricht NW ø150 mm

Art.-Nr.

H42070 L = 275–535 mm

Verstärkungsrippe für Flachkanal



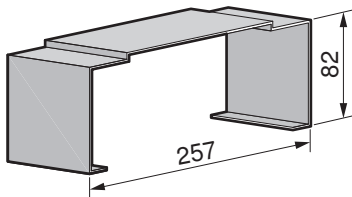
Beschreibung

Zum Einbetonieren für Flachkanal

Art.-Nr.

H42071 L = 600 mm
 H42072 L = 1000 mm

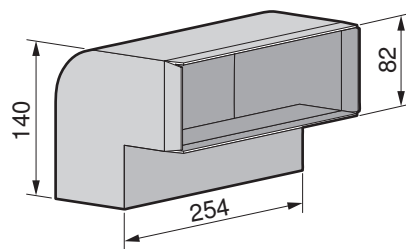
Montagebügel für Flachkanal



Art.-Nr.

H42073

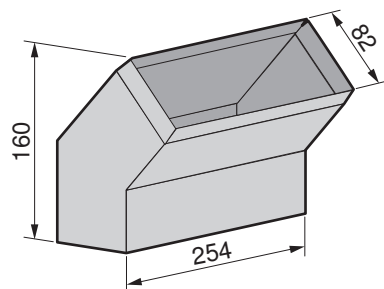
Bogen 90°, senkrecht, für Flachkanal



Art.-Nr.

H42074

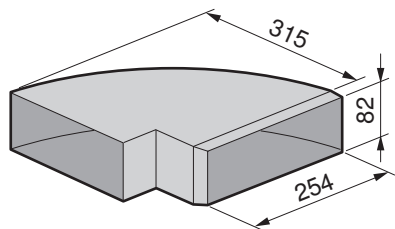
Bogen 45°, senkrecht, für Flachkanal



Art.-Nr.

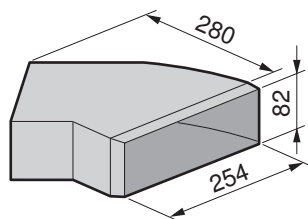
H42075

Bogen 90°, waagrecht, für Flachkanal



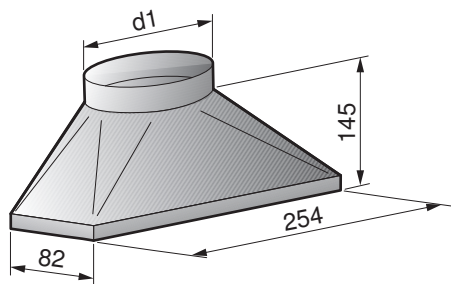
Art.-Nr.
 H42076

Bogen 45°, waagrecht, für Flachkanal



Art.-Nr.
 H42077

Übergangsstück Flachkanal

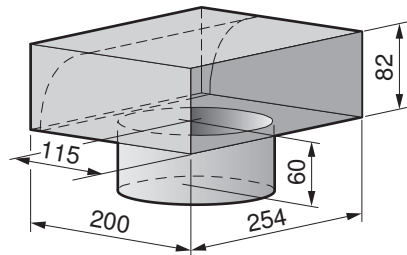


Beschreibung

Für den Übergang von rund auf flach

Art.-Nr. d1
 H42078 ø150 mm

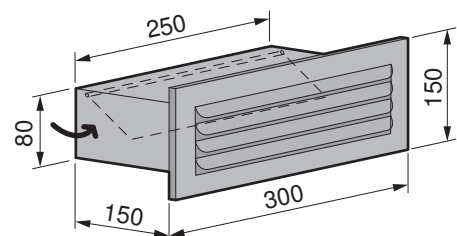
Umlenkstück auf Flachkanal



Art.-Nr.
 H42087
 H42079

Stützen ø125 mm
 Stützen ø150 mm

Flachkanal-Mauerkasten



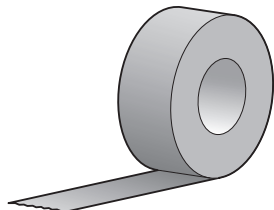
Beschreibung

Mit Rückstauklappe und Wettergitter

Art.-Nr.
 H42054

Abdichtbänder

Aluminiumband



Beschreibung

Gewebeverstärkt, mit Schutzfolie Rolle à 50 m, Breite 50 mm

Art.-Nr.

H42067

20.5 Geschirrspüler

AdoraSpülen

Dekorsysteme (Option)

55 cm (integriert)	546 mm	632 mm	21 mm	Artikel-Nr.
Dekor	Breite	Höhe	Tiefe	
Set Dekor 55 Weiss	546 mm	632 mm	21 mm	1101716
Set Dekor 55 Schwarz	546 mm	632 mm	21 mm	1101717

60 cm (integriert) Standard	596 mm	632 mm	20–22 mm *	Artikel-Nr.
Dekor	Breite	Höhe	Tiefe	
Set Dekor 60 Weiss Standard	589 mm	626 mm	≤4 mm	W81458
Set Dekor 60 Schwarz Standard	589 mm	626 mm	≤4 mm	W81459

60 cm (integriert) Grossraum	596 mm	697 mm	20–22 mm *	Artikel-Nr.
Dekor	Breite	Höhe	Tiefe	
Set Dekor 60 Weiss Grossraum	589 mm	691 mm	≤4 mm	W83572
Set Dekor 60 Schwarz Grossraum	589 mm	691 mm	≤4 mm	W83567

* abhängig von der Dicke der Dekorplatte

Spiegelglasfronten (Option)

55 cm/60 cm				Artikel-Nr.
Dekor	Breite	Höhe	Tiefe	
Set Dekor 55 Spiegelglas	546 mm	632 mm	20 mm	W83525
Set Dekor 60 Standard Spiegelglas	596 mm	632 mm	20 mm	W83526
Set Dekor 60 Grossraum Spiegelglas	596 mm	697 mm	20 mm	W83527

Verstärkte Federn

55 cm/60 cm	Artikel-Nr.
Satz verstärkte Federn für schwere Dekorfronten – Stufe 2 gelb	1206327
Satz verstärkte Federn für schwere Dekorfronten – Stufe 3 grün	1206328
Satz verstärkte Federn für schwere Dekorfronten – Stufe 4 rot	1206329

Diverse Sets

55 cm	Artikel-Nr.	Bemerkungen
Set Gleitblech 55 cm, Spezialnische 1,5 mm	W84788	Für 55er Grossraumgeräte. Anstelle der Sockelkufen für Einbau auf einen Sockel oder Hocheinbau.
Arbeitsplattenschutz	W70162	Schutz vor austretender Feuchtigkeit
Sockelkufe	W82930	Für Höhenausgleich in der Nische
Verlängerungsnetzkabel 3,7 m für Geschirrspüler mit Anschlussart 230 V~ 10A	P53398	
Netzkabel für Umbau von Geschirrspülern mit Anschlussart 400 V 2N~ 10A auf 230 V~ 16A	W85585	

60 cm	Artikel-Nr.	Bemerkungen
Set Gleitblech 60 cm, Spezialnische 1,5 mm	W84789	Für 60er Grossraumgeräte. Anstelle der Sockelkufen für Einbau auf einen Sockel oder Hocheinbau.
Arbeitsplattenschutz	W70163	Schutz vor austretender Feuchtigkeit
Sockelkufe	W82930	Für Höhenausgleich in der Nische
Verlängerungsnetzkabel 3,7 m für Geschirrspüler mit Anschlussart 230 V~ 10A	P53398	
Netzkabel für Umbau von Geschirrspülern mit Anschlussart 400 V 2N~ 10A auf 230 V~ 16A	W85585	

Speziellängen Anschlüsse



Speziellängen müssen direkt am Gerät angeschlossen werden.
Nachträglicher Umbau (AdoraSpülen) darf nur durch Fachpersonal ausgeführt werden.



Speziellängen können mit der Gerätebestellung gegen Aufpreis bestellt werden. Nachträgliche Ausrüstung nur durch V-ZUG AG-Service.
Verrechnung nach Aufwand.

Bezeichnung	Speziellänge	Artikel-Nr.
Aquastop/Zuleitung für V2000/V4000	3 m (Standardlänge 1,55 m)	1062214
Aquastop/Zuleitung für V4000***/V6000/V6000 WP		1012366
Ablaufschlauch	3 m (Standardlänge 1,55 m)	W81994
	4 m (Standardlänge 1,55 m)	W81995

*** AdoraSpülen V2000 und V4000 mit Besteckschublade

Spezielle Wasseranschlüsse für Aquastop

Bezeichnung	Artikel-Nr.
Wandanschluss, Winkel 90 °	W81759
Wandanschluss, Doppelwinkel	P30160

Adorina

Spezielle Wasseranschlüsse für Aquastop

Bezeichnung	Artikel-Nr.
Wandanschluss, Winkel 90 °	W81759
Wandanschluss, Doppelwinkel	P30160



20.6 Kühl- und Gefriergeräte

Bezeichnung	Artikel-Nr.	Bemerkungen
Ergänzungs-Set 60 cm (Füllprofil)		
KPi eco, KPi	H71754	Länge 1270 mm
KFi, KFi eco, KRi, KLi eco, KLi, Kli	H71755	Länge 1530 mm
KCieco, KCi, KNieco, KNi, KPRPieco, KPRieco, KPRi, KCLi eco, KCLi	H71756	Länge 1780 mm
Lüftungsgitter nero		
KPR, KCL, KF, KL, KI, KP eco, KP	H71840	SMS 1/12 (63,5 mm)
Lüftungsgitter weiss		
KPR, KCL, KF, KL, KI, KP eco, KP	H71841	SMS 1/12 (63,5 mm)
Dekorrahmen-Set		
KPR	H74440	nero
	H74441	weiss
KCL	H74439	weiss
KF	H74436	nero
	H74437	weiss
KL	H74434	nero
	H74435	weiss
KP eco, KP	1011216	nero
	1011214	weiss
KI	H74432	nero
	H74433	weiss
KK	H74430	nero
	H74431	weiss
Montagekit bei Steinabdeckung		
KKi	H73377	links
	H73378	rechts
Ausgleichsprofil KWUCSL60	1062627	Höhe \geq 30 mm
Auflagegitter Magnum 2 60i	1061793	-
Einbaugarnitur mit Füllprofil CombiCooler V4000 178NI (51108), CombiCooler V2000 178NI (51106)	1066699	Länge 1780 mm
Einbaugarnitur mit Füllprofil CombiCooler V2000 152NI (51107).	1107073	Länge 1520 mm
Befestigungsplatte für grifflose Fronten Anwendbar bei sämtlichen Kühlschränken, ausser V6000 Supreme, 51076–51078 und 51089–51092.	H73409	-
Einbaugarnitur aus Metall für Befestigung des Frontdoppels Bei zu schweren Fronten, kann anstelle des mitgelieferten Kunststoff-Winkels die Metall Einbaugarnitur bestellt werden.	1171133	Für alle Kühlschränke mit Netzkabel-Länge 2,2 m, ohne WineCooler



Bezeichnung	Artikel-Nr.	Bemerkungen
Installationszubehör für		
CombiCooler V6000 Supreme		
Chromstahl Türdoppel Set (inkl. Türgriff Pearl), Bandung rechts	1087155	Breite 894 mm, Höhe Kühlteil 1320 mm, Höhe Gefrierteil 581 mm, Dicke 20 mm
Chromstahl Türdoppel Set (inkl. Türgriff Pearl), Bandung links	1090119	
Cooler V6000 Supreme		
Chromstahl Türdoppel Set (inkl. Türgriff Pearl), Bandung rechts	1087157	Breite 894 mm, Höhe 1904 mm, Dicke 20 mm
Chromstahl Türdoppel Set (inkl. Türgriff Pearl), Bandung links	1090120	
WineCooler V6000 Supreme		
Chromstahl Türdoppel Set (inkl. Türgriff Pearl), Bandung rechts	1087156	Breite 594 mm, Höhe 1904 mm, Dicke 20 mm
Chromstahl Türdoppel Set (inkl. Türgriff Pearl), Bandung links	1090121	
Für alle V6000 Supreme:		
Zwischenkunststoffabdeckleiste für Side-by-Side Anwendung	1101167	-
Türgriff Schwarz, 760 mm, lang	1234973	Inkl. Befestigungsschrauben M5 x 20. Gewindeloch-Abstand 585 mm, Höhe 48 mm
Türgriff Platinum, 760 mm, lang	1234974	
Türgriff Pearl, 760 mm, lang	1234975	
Türgriff Schwarz, 1060 mm, extralang	1249038	Nur Türgriff ohne Befestigungsschrauben. Gewindeloch-Abstand 840 mm, Höhe 48 mm
Türgriff Platinum, 1060 mm, extralang	1249040	
Türgriff Pearl, 1060 mm, extralang	1249039	

20.7 Zubehör-Shop



In unserem Zubehör-Shop können Sie das passende Zubehör zu Ihren V-ZUG-Geräten direkt bestellen. Mehr Informationen unter vzug.com.

21 V-ZUG-Home

21.1 Internetzugang



Für eine Nutzung von V-ZUG-Home wird ein Internetzugang benötigt.

21.2 Lieferumfang

Bei Geräten mit V-ZUG-Home ist das V-ZUG-Home Modul im Gerät integriert und betriebsbereit. Modelle mit einem V-ZUG-Home-Modul können über WLAN mit dem Heimnetzwerk verbunden werden.

Geräteart	Modellbezeichnung	Modellnummer
Backöfen	Combair V200 7UC/60/60C/76C, Combair V400 6U/6UC/7UC/60, Combair V600 6UC/7U/7UC/60/60C Combair V2000 6U/6UC/7U/45/60/60C/60PC/76/76C, Combair V4000 6U/7U/7UC/7UP/7UPC/45/45P/60/60C/60P/76C/76P/76PC, Combair V6000 7U/7UC/7UP/7UPC/45/45P/60/60C/60P/60PC/76/76C/76P/76PC	21038, 21039, 21042-21059, 21064-21068, 21070, 21073, 21075, 21077-21080, 21082, 21085-21088, 21090, 21107, 21109, 21110, 21112, 21113, 21115-21117, 21119-21121, 21124, 21125, 21127, 21129-21136
Herde	Combair V200 7UHC, Combair V400 6UH/7UHC, Combair V600 6UH/6UHC/7UH/7UHC	22019, 22029, 22031-22036
Steamer	Steamer V4000 38/38C/45, CombiSteamer V4000 38/38C/45, CombiSteamer V6000 38/38C/45/45F/45L Grand/45M PowerSteam, CombairSteamer V2000 6U/6UC/7U/7UC/60/60C/76/76C, CombairSteamer V6000 7U/7UC/60/60C/76/76C	23024-23033, 23035-23041, 23043, 23045, 23047, 23049, 23056, 23057, 23059, 23060, 23063, 23069, 23098, 23100, 23103, 23105, 23106
Mikrowellen	CombiMiwell V2000 38/38C, CombiMiwell V4000 45	24021, 24022, 24025
Geschirrspüler	AdoraSpülen V2000, AdoraSpülen V4000, AdoraSpülen V6000	41145, 41147, 41149-41156, 41158-41169, 41171-41180
Induktionskochfelder	CookTop V6000 I705 FullFlex, CookTop V6000 I906 FullFlex	31132, 31134
Kühlschränke	CombiCooler V4000, CombiCooler V4000 178NI/178KNI	51106-51108, 51114, 51129, 51130
Weinschränke	WineCooler V4000 90/45	51102, 51113

21.3 Anschluss ans Heimnetzwerk

WLAN-Verbindung



Die Verbindungsherstellung von Gerät und Drahtlosnetzwerk wird in der Bedienungsanleitung «V-ZUG-Home» beschrieben. Diese ist auf home.vzug.com zu finden.



Stichwortverzeichnis

A		E	
Abdeckblende.....	215	Einbau.....	
Abzweigdose-Set.....	217	EURO.....	9
Adapterrahmen.....	216	SMS/SMS+.....	8
Allgemeine Betriebsbedingungen.....	6	Einbauhauben.....	149
Ausgleichselemente.....	215	Einbaumasse.....	6
Abdeckblende.....	215	EURO.....	9
Adapterrahmen.....	216	Frontmasse.....	10, 12
Design-Abdeckung.....	217	SMS/SMS+.....	8
Lüftungsgitter.....	215	Einbaurechauds.....	111, 113
Winkelset für Kombinationsmöglichkeiten.....	216	Einbauschaltschrank.....	111, 112
B		Einsatzhöhe der Geräte.....	6
Backöfen.....	24	Einzelschalter.....	111, 113
Elektrische Anschlussdaten.....	24	Elektrische Anschlussdaten	
Zubehör.....	215	Adorina.....	189
Betriebsbedingungen		Backöfen.....	24
Allgemeine.....	6	CookTop-Kochfelder.....	98
Brandschutzklappe/Absperrvorrichtung.....	224	Dunstabzüge.....	125
C		Einbaurechauds.....	111
Coffee-Center		Einbauschaltschrank.....	111
Kombinationsmöglichkeiten.....	66	Einzelschalter.....	111
CookTop-Kochfeld.....	98	Geschirrspüler Adora.....	169
D		Herde.....	25
Design-Abdeckung.....	217	Induktionskochfelder.....	67, 114
Dichtungsband-Set.....	219	Kaffeevollautomat.....	55
Dunstabzüge.....	124	Kühlschränke.....	195
Abdichtbänder.....	232	Mikrowellen.....	52
Befestigungselemente.....	221	Steamer.....	13
Bogen.....	222	Toptronic-Kochfelder.....	89
Einbauhauben.....	149	Vakuum-, Wärme- und System Schubladen.....	43
Elektrische Anschlussdaten.....	125	Elektrische Anschlüsse	
Flachkanäle.....	229	Allgemeine Betriebsbedingungen.....	6
Inselhauben.....	138	Fehlerströme.....	6
Klappen.....	223	FI-Schalter.....	6
Luftauslass-Cassette LAC.....	167	Position.....	7
Luftrecycling-Cassette LRC.....	167	Elektrische Anschlüsse und Einbaumasse.....	6
Lüftungsgitter.....	149	F	
Mauerrohre.....	223	Fehlerströme.....	6
Reduktionen.....	222	FI-Schalter.....	6
Rohrabschlüsse.....	222	Flachkanalsysteme aus Kunststoff.....	120, 225
Schläuche.....	224	Flachkanalsysteme aus Metall.....	121, 227
Sonderhauben.....	126	FoodCenter.....	213
Spiralfalzhöhre.....	221	Frequenzabweichung.....	6
TechInfo für Dunstabzüge.....	220	Frequenzstabilität.....	6
Verbindungsstück.....	221	G	
Verbindungsrohre.....	221	Gefriergeräte.....	212
Wandhauben.....	141	Geschirrspüler.....	168
Wetterschutzgitter.....	223	Sanitäre Anschlussdaten.....	170
		Zubehör.....	232
		Geschirrspüler Adorina.....	189
		Geschirrspüler mit Wärmepumpe.....	183
		Sanitäre Anschlussdaten.....	185
		Glaskeramik-Kochfelder	
		Beispiele für kombinierten Einbau.....	107
		CookTop-Kochfelder.....	98
		Induktions-Kochfelder.....	67
		Kochfelder für den Ersatzmarkt.....	103
		Toptronic-Kochfelder.....	89
		Zubehör.....	218



H
 Herde..... 24
 Elektrische Anschlussdaten..... 25
 Zubehör 215

I
 Induktions-Kochfeld..... 67
 Inselhauben 138

K
 Kaffeefullautomat
 Elektrische Anschlussdaten..... 55
 Kaffemaschinen
 Zubehör 215
 Kochfelder
 Zubehör 215
 Kombinationsmöglichkeiten
 Steamer 57
 Kühl- und Gefriergeräte 193
 Kühlschrank
 Zubehör 215
 Kühlschränke
 Elektrische Anschlussdaten..... 195
 Sondermodelle 206

L
 Luftauslass-Cassette LAC 167
 Luftrecycling-Cassette LRC..... 167
 Lüftungsgitter..... 215, 218
 Lüftungs-Schutzblech-Set 218

M
 Mikrowellen..... 52
 Elektrische Anschlussdaten..... 52
 Zubehör 215

N
 Notizen 239
 Nützliche Links 2

O
 Optionen-Steuerset 214

P
 Positionen der elektrischen Anschlüsse..... 7

S
 Sanitäranschlüsse
 Geschirrspüler Adorina..... 189
 Sanitäre Anschlussdaten
 Geschirrspüler Adora..... 169
 Schiftmaterial-Set 219
 Shop für Zubehör..... 235
 Sonderhauben 126
 Spannlaschen-Set 219
 Steamer 13
 Elektrische Anschlussdaten..... 13
 Sanitäre Anschlüsse..... 19
 Zubehör 215
 Steuerung fremder Geräte..... 214
 Stromsensormodul mit Relaismodul..... 214
 Systemschubladen 43
 Zubehör 215

T
 TechInfo für Dunstabzüge 220
 Thermo-Abschirmblech-Set..... 218
 Toptronic-Kochfeld 89

V
 Vakuum-, Wärme- und Systemschubladen
 Elektrische Anschlussdaten 43
 Vakuuimerschubladen..... 43
 Vakuumschubladen
 Zubehör 215
 Verwendete Symbole 2

W
 Wandhauben 141
 Wärmeschubladen 43
 Zubehör 215
 Winkelset..... 219
 Winkelset für Kombinationsmöglichkeiten..... 216

Z
 Zubehör 214
 Design-Abdeckung 217
 für Dunstabzüge 220
 für Glaskeramik-Kochfelder..... 218
 für Herde, Backöfen, Steamer, Mikrowellen..... 215
 für Kühlschränke 235
 Zubehör-Shop 235
 Zusatzausrüstung
 Optionen-Steuerset 214
 Zusatzdokumente..... 2
 TechInfo für Dunstabzüge 220



Notizen

ZUGORAMA Ausstellungs- und Beratungscenter

Um Sie optimal beraten zu können, bitten wir um eine Terminvereinbarung.

Die Öffnungszeiten finden sie unter vzug.com/zugorama

5000 Aarau

Bucherstrasse 11
Tel. 058 767 39 40
aarau@vzug.com

7000 Chur

Kasernenstrasse 90
Tel. 058 767 38 50
chur@vzug.com

9015 St. Gallen-Winkeln

Breitfeldstrasse 8
Tel. 058 767 39 10
st.gallen@vzug.com

4052 Basel

Münchensteinerstrasse 43
Tel. 058 767 38 00
basel@vzug.com

1023 Crissier

Chemin des Lentillières 24
Tel. 058 767 38 60
crissier@vzug.com

6302 Zug

Baarerstrasse 124
Tel. 058 767 67 65
zugorama@vzug.com

6500 Bellinzona

Viale Portone 3
Tel. 058 767 38 20
bellinzona@vzug.com

1216 Genf Cointrin

Avenue Louis-Casaï 79
Tel. 058 767 38 80
genf@vzug.com

8005 Zürich

Pfingstweidstrasse 106
Tel. 058 767 39 20
zuerich@vzug.com

2504 Biel

Grenchenstrasse 5
Tel. 058 767 38 30
biel@vzug.com

3075 Rüfenacht b. Bern

Worbstrasse 87
Tel. 058 767 38 90
bern@vzug.com

Kontakte in Zug

Wir freuen uns auf Ihre Kontaktaufnahme.

V-ZUG AG

Industriestrasse 66
6302 Zug
Tel. 058 767 67 67
info@vzug.com

Verkauf

Tel. 058 767 80 01
kundenbestellung@vzug.com

Ersatzteile

Tel. 058 767 67 84 (de)
058 767 67 70 (fr)
058 767 67 71 (it)
ersatzteildienst@vzug.com

Technische Beratung

Tel. 058 767 67 77 (de)
058 767 67 72 (fr)
058 767 67 73 (it)
technischer.support@vzug.com

