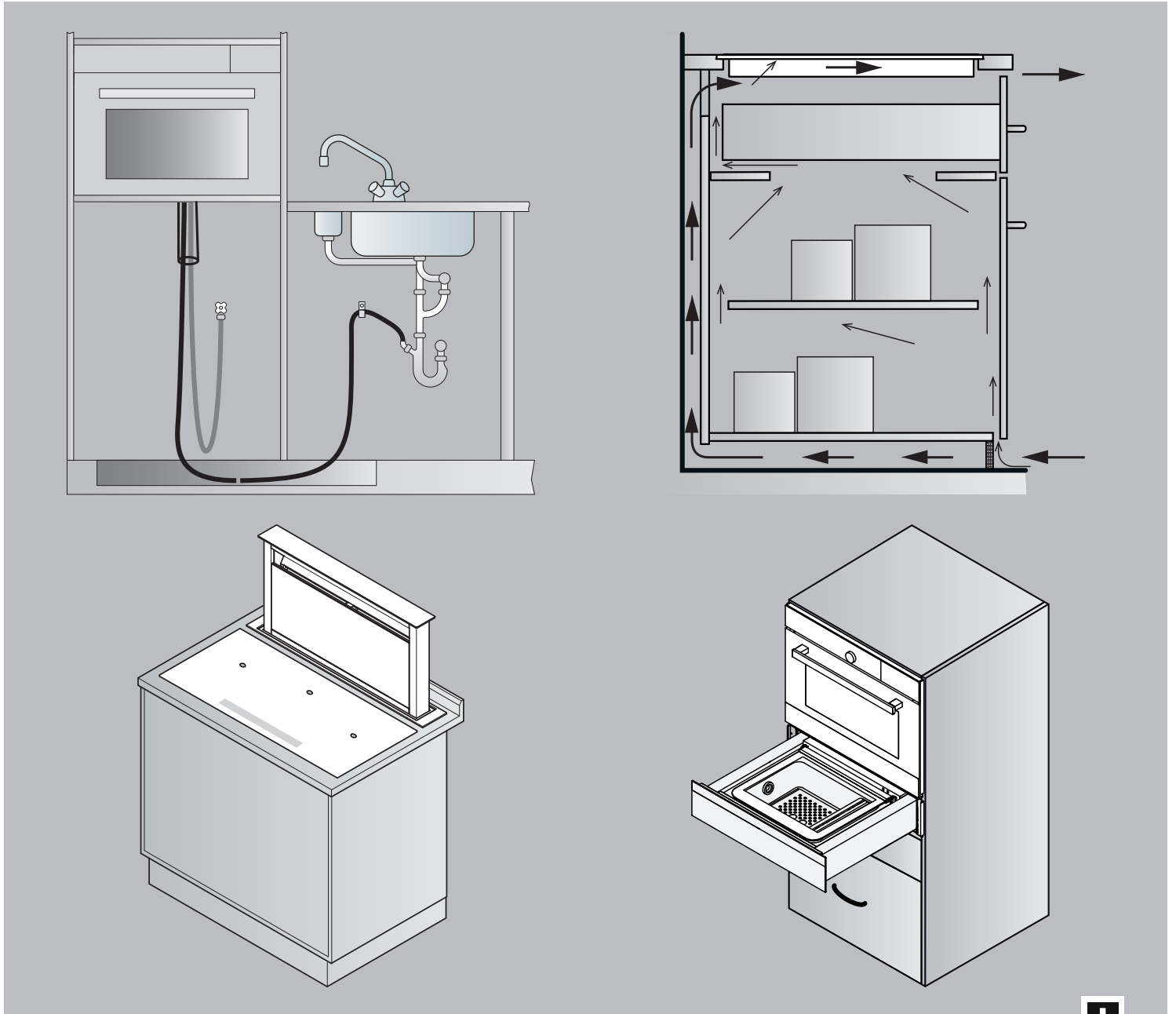




Schweizer Perfektion für zuhause



Planungshilfe

Kollektion Schweiz
Küchengeräte

2018



Zum Inhalt

Zu beachten

Diese Planungshilfe darf nicht als Installationsanleitung verwendet werden! Die für den Geräteeinbau verbindlichen Vorschriften und Hinweise sind den Installationsanleitungen zu entnehmen, die den Geräten beige packt sind. Die Installationsanleitungen können auch im Internet unter www.vzug.com/b2b abgerufen werden.

Änderungen

Text, Bild und Daten entsprechen dem technischen Stand der Geräte zur Zeit der Drucklegung dieser Planungshilfe. Änderungen im Sinne der Weiterentwicklung bleiben vorbehalten. Die deutsche, englische, französische und italienische Version ist bindend. Für Übersetzungen in anderen Sprachen lehnt V-ZUG jegliche Haftung ab.

Verwendete Symbole



Kennzeichnet alle für die Sicherheit wichtigen Anweisungen.

Nichtbeachtung kann zu Verletzungen, Schäden am Gerät oder an der Einrichtung führen!

- ▶ Markiert eine Anweisung
- Markiert eine Aufzählung



Informationen und Hinweise, die zu beachten sind.



Abluft



Umluft

Zusatzdokumente

In dieser Planungshilfe wird verschiedentlich auf zusätzliche Dokumente verwiesen. Diese Dokumente können beim Hauptsitz in Zug, Tel. +41 58 767 67 67 oder im Internet unter www.vzug.com/b2b bezogen werden.

Nützliche Links

- www.vzug.com
- www.vzug.com/b2b
- www.lifestyle.vzug.ch



Inhaltsverzeichnis

1	Übersicht Anschlüsse, Bereiche und Masse	6
1.1	Allgemeine Betriebsbedingungen.....	6
1.2	Verwendung von FI-Schaltern in Hausinstallationen/Fehlerströme	6
1.3	Positionen der elektrischen Anschlüsse.....	7
1.4	Einbau SMS	8
1.5	Einbau EURO.....	9
1.6	Frontmasse der Geräte	10
2	Steamer	11
2.1	Allgemeine Hinweise	11
2.2	Elektrische Anschlussdaten	11
2.3	Luftzirkulationsschema Combi-Steam MSLQ	11
2.4	Combi-Steam MSLQ	12
2.5	Combair-Steam SL, SE mit Nischenbreite 55 cm	13
2.6	Combair-Steam SL, SE mit Nischenbreite 60 cm	14
2.7	Combi-Steam XSL mit Nischenbreite 60 cm und Festwasseranschluss	15
2.8	Combi-Steam XSL mit Nischenbreite 60 cm.....	18
2.9	Combi-Steam HSL, Steam HSE mit Nischenbreite 55 cm.....	18
2.10	Combi-Steam HSL, Steam HSE mit Nischenbreite 60 cm.....	18
3	Backöfen und Herde	19
3.1	Allgemeine Hinweise	19
3.2	Elektrische Anschlussdaten	19
3.3	Backöfen mit integriertem Dunstabzug (DV)	21
3.4	Herde mit Nischenbreite 55 cm	21
3.5	Herde mit Nischenbreite 60 cm	21
3.6	Backöfen mit Nischenbreite 55 cm.....	22
3.7	Backöfen mit Nischenbreite 60 cm.....	23
4	Vakuumschublade, Wärmeschubladen & Systemschubladen	24
4.1	Allgemeine Hinweise	24
4.2	Elektrische Anschlussdaten	24
4.3	Vakuumschublade mit Nischenbreite 60 cm	25
4.4	Wärmeschubladen mit Nischenbreite 55 cm.....	26
4.5	Wärmeschubladen mit Nischenbreite 60 cm.....	27
4.6	Systemschubladen mit Nischenbreite 60 cm	30
5	Mikrowellen	31
5.1	Allgemeine Hinweise	31
5.2	Elektrische Anschlussdaten	31
5.3	Mikrowellen mit Nischenbreite 55 cm.....	32
5.4	Mikrowellen mit Nischenbreite 60 cm.....	33
6	Coffee-Center	34
6.1	Allgemeine Hinweise	34
6.2	Elektrische Anschlussdaten	34
6.3	Supremo HSL mit Nischenbreite 55 cm	35
6.4	Supremo HSL mit Nischenbreite 60 cm	35
6.5	Supremo XSL mit Nischenbreite 60 cm	35
7	Kombinationsmöglichkeiten	36
7.1	Backofen & Kleinbackofen & Steamer 55 cm	36
7.2	Backofen & Kleinbackofen & Steamer 60 cm	37
7.3	Backofen & Mikrowelle 55 cm	40
7.4	Backofen & Mikrowelle 60 cm	42
7.5	Backofen & Coffee-Center 55 cm	44
7.6	Backofen & Coffee-Center 60 cm	45
8	Glaskeramik-Kochfelder Induktion/Wok/Teppan Yaki	47
8.1	Allgemeine Hinweise	47
8.2	OptiGlass-Beschichtung.....	47
8.3	Elektrische Anschlussdaten	47
8.4	Belüftung	48
8.5	Bedienung an Front.....	48



8.6	Induktionskochfeld mit integriertem Dunstabzug.....	49
8.7	Aufliegender Einbau mit Normalrahmen	57
8.8	Aufliegender Einbau mit «DualDesign»	59
8.9	Einbau mit Übermass-Einbaurahmen	65
8.10	Flächenbündiger Einbau mit «DualDesign»	66
8.11	Einbau ohne Lüftungsschutzblech	73
8.12	Einbau mit Lüftungsschutzblech.....	75
8.13	Einbau über Backofen.....	77
9	Glaskeramik-Kochfelder Toptronic	78
9.1	Allgemeine Hinweise	78
9.2	Elektrische Anschlussdaten	78
9.3	Aufliegender Einbau mit Normal-Einbaurahmen	79
9.4	Einbau mit Übermass-Einbaurahmen	81
9.5	Aufliegender Einbau mit «DualDesign»	82
9.6	Flächenbündiger Einbau mit «DualDesign»	86
9.7	Einbau über Backofen.....	90
10	Glaskeramik-Kochfelder Quicklight	91
10.1	Allgemeine Hinweise	91
10.2	Elektrische Anschlussdaten	91
10.3	Einbau mit Normal-Einbaurahmen	92
10.4	Einbau mit Übermass-Einbaurahmen	93
10.5	Flächenbündiger Einbau	94
11	Glaskeramik-Kochfelder für den Ersatzmarkt	95
11.1	Geräte für den Ersatzmarkt, Induktion	95
11.2	Geräte für den Ersatzmarkt, Toptronic.....	97
12	Kombinierter Einbau von Kochfeldern	98
12.1	Aufliegende Kombination	98
12.2	Beispiele aufliegende Kombinationen	99
12.3	Flächenbündige Kombination.....	100
12.4	Beispiele flächenbündige Kombinationen	101
13	Einbauschalträsten, Einbaurechauds, Einzelschalter	102
13.1	Allgemeine Hinweise	102
13.2	Elektrische Anschlussdaten	102
13.3	Einbauschalträsten	103
13.4	Einbaurechauds	104
13.5	Einzelschalter.....	104
14	Dunstabzüge	105
14.1	Allgemeine Hinweise	105
14.2	Elektrische Anschlussdaten	106
14.3	Sonderhauben	107
14.4	Deckenhauben	117
14.5	Inselhauben.....	121
14.6	Wandhauben.....	124
14.7	Einbauhauben	132
14.8	Luftrecycling-Cassette LRC.....	153
14.9	Luftauslass-Cassette LAC.....	153
15	Geschirrspüler Adora	154
15.1	Allgemeine Hinweise	154
15.2	Elektrische Anschlussdaten/Sanitäranschlüsse	154
15.3	Einbau-Übersicht.....	156
15.4	Bohrpläne für Dekor 55 cm	157
15.5	Bohrpläne für Dekor 60 cm	157
15.6	Adora SL, S, N mit Nischenbreite 55 cm.....	158
15.7	Adora SL, S, N mit Nischenbreite 60 cm.....	160
16	Geschirrspüler Adora mit Wärmepumpe	165
16.1	Allgemeine Hinweise	165
16.2	Elektrische Anschlussdaten/Sanitäranschlüsse	165
16.3	Einbau-Übersicht.....	167
16.4	Bohrpläne für Dekor 60 cm	167



16.5 Adora SL WP mit Nischenbreite 60 cm	168
17 Geschirrspüler Adorina	171
17.1 Allgemeine Hinweise	171
17.2 Elektrische Anschlussdaten/Sanitäranschlüsse	171
17.3 Adorina mit Nischenbreite 45 cm	173
17.4 Adorina mit Nischenbreite 60 cm	174
18 Kühlschränke	175
18.1 Allgemeine Hinweise	175
18.2 Umgebungsbedingungen	175
18.3 Nischenbelüftung	176
18.4 Elektrische Anschlussdaten	178
18.5 Kühlschränke mit Nischenbreite 55 cm	179
18.6 Kühlschränke mit Nischenbreite 60 cm	185
18.7 Sondermodelle: 55er-Geräte in 60er-Küchen	190
18.8 Weinkühler	191
18.9 Gefriergerät	193
18.10 FoodCenter	194
19 Zubehör	195
19.1 Optionen-Steuermodul (Stromsensormodul mit Relaismodul)	195
19.2 Herde/Backöfen/Steamer/Mikrowellen/Kaffeemaschinen/Vakuu- mierung-/Wärme-/Systemschubladen	196
19.3 Kochfelder und Muldenlüfter	198
19.4 Dunstabzüge	201
19.5 Kühlschränke	213
19.6 Geschirrspüler	214
19.7 Zubehör-Shop	217
20 V-ZUG-Home	218
20.1 Internetzugang	218
20.2 Lieferumfang	218
20.3 Anschluss ans Heimnetzwerk	218
21 Notizen	223



1 Übersicht Anschlüsse, Bereiche und Masse



Elektrische Anschlüsse sind durch fachkundiges Personal nach den Richtlinien und Normen für Niederspannungsinstallationen und nach den Bestimmungen der örtlichen Elektrizitätswerke auszuführen.
 Ein steckerfertiges Gerät darf nur an eine vorschriftsmässig installierte Schutzkontaktsteckdose angeschlossen werden. In der Hausinstallation ist eine allpolige Netz-Trennvorrichtung mit 3 mm Kontaktöffnung vorzusehen. Schalter, Steckvorrichtungen, LS-Automaten und Schmelzsicherungen, die nach der Geräteinstallation frei zugänglich sind und alle Polleiter schalten, gelten als zulässige Trenner. Eine einwandfreie Erdung und getrennt verlegte Neutral- und Schutzleiter sorgen für einen sicheren und störungsfreien Betrieb. Nach dem Einbau dürfen spannungsführende Teile und betriebsisolierte Leitungen nicht berührbar sein. Alte Installationen überprüfen.



Elektrische Anschlüsse sind durch fachkundiges Personal auszuführen.
 Für jedes Gerät ist eine separate Zuleitung für den elektrischen Anschluss vorzusehen.

1.1 Allgemeine Betriebsbedingungen



Detaillierte Angaben zu den elektrischen Anschlussdaten finden Sie jeweils zu Beginn des Kapitels.

Wert	Nennwert	Minimal	Maximal
Spannung	230 V	207 V	253 V
Spannung	400 V	360 V	440 V
Frequenz	50 Hz Sinus	49 Hz Sinus	51 Hz Sinus

- Kurzfristige Frequenzabweichung im Netz: ± 1 Hz
- Langfristige Frequenzstabilität im Netz (für netzsynchrone Uhren): ± 10 ppm
- Einsatzhöhe der Geräte: bis max. 2000 m ü. M.

1.2 Verwendung von FI-Schaltern in Hausinstallationen/Fehlerströme

Herde, Backöfen und Kochfelder weisen systembedingt erhöhte Fehlerströme auf. Die Werte werden von verschiedenen Faktoren beeinflusst und können stark streuen. Gemäss Norm sind Fehlerströme bis ca. 10 mA pro Gerät zulässig. Die Werte werden im betriebswarmen Zustand gemessen.

Falls in der Hausinstallation Fehlerstrom-Schutzschalter (FI-Schalter) vorgesehen werden, empfehlen wir, oben erwähnte Geräte über einen eigenen FI-Schalter zu führen, abgekoppelt von der restlichen Stromversorgung der Wohneinheit. Als Auslösestrom des FI-Schalter soll 30 mA oder höher gewählt werden.

1.3 Positionen der elektrischen Anschlüsse

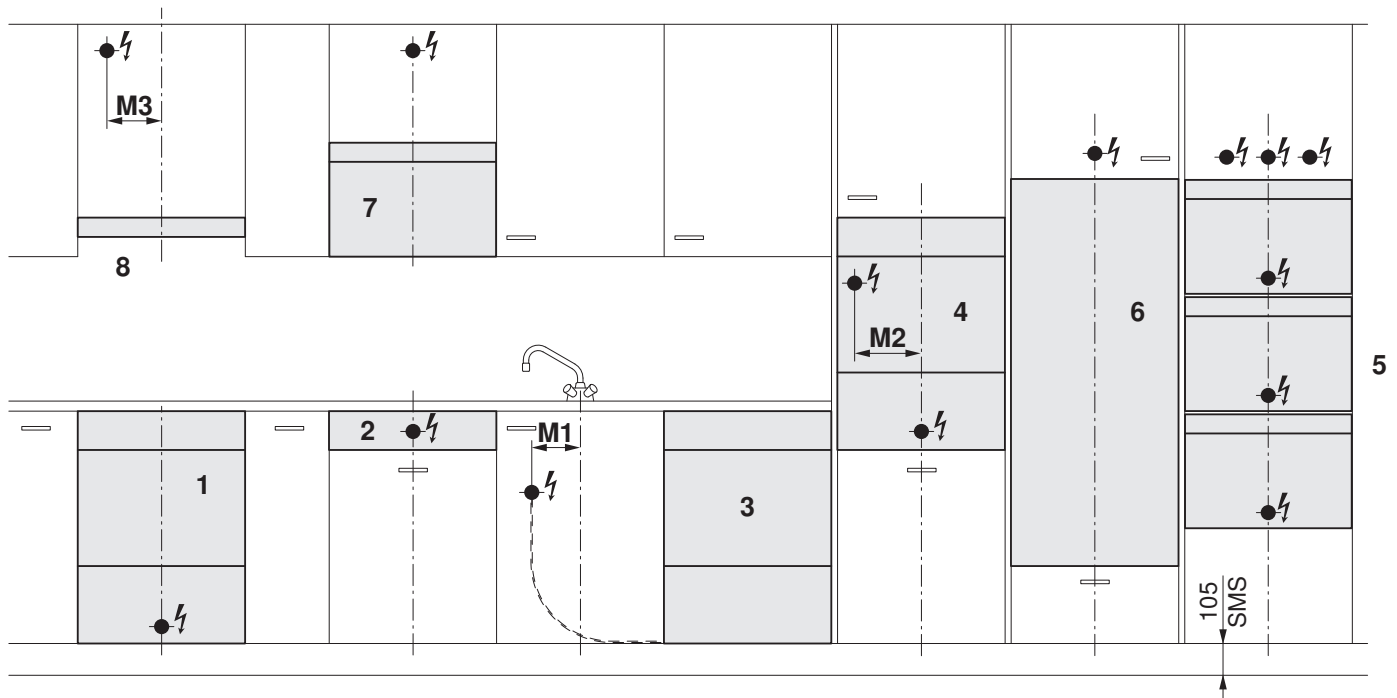
Die Abmasse beziehen sich auf eine SMS-Höhenteilung von 1/6 (= 127 mm). Für EURO-Küchen mit anderer Höhenteilung können die Abmasse ab Boden variieren. In diesem Fall sollte der elektrische Anschluss mit dem Mass ab Unterkante Gerät berechnet werden.

Backofen über Backofen

Bei dieser Kombination sollte ein elektrischer Anschluss pro Gerät vorhanden sein. Je nach Einbauhöhe und Kombinationsart können die Anschlüsse in der Höhe verschieden ausgeführt werden.

Wandhauben mit Teleskopverschalung

Der elektrische Anschluss muss zwischen Abluftverrohrung und Verschalungsbleche passen. Die in der Tabelle angegebenen Masse sind so ausgelegt, dass diese Bedingung erfüllt ist.



- 1 Herd
- 2 Rechaud/Schaltkasten/Autark-Kochfeld
- 3 Kühlschrank im Unterbau/Geschirrspüler
- 4 Backofen/Coffee-Center
- 5 Kombinationen (Backofen/Steamer/Mikrowellen)
- 6 Kühlschrank, Winecooler im Hochschrank
- 7 Mikrowelle im Oberschrank
- 8 Dunstabzug
- M1 Abstand von Mitte zum Anschluss Geschirrspüler/Kühlschrank im Unterbau
- M2 Abstand von Mitte zum Anschluss Coffee-Center
- M3 Abstand von Mitte zum Anschluss Dunstabzug



1.4 Einbau SMS

Nr.	Bezeichnung	Einbauhöhe ab Sockel	Anschluss ab Boden bei Sockelhöhe 105 mm	Anschluss ab Geräteauflage	Anschluss in Nische	Anschlussart
1	Herd, Backofen, Steamer	5/6 (635 mm)	260 mm	≤30 mm (bei Sockelhöhe 105 mm)	Mitte	I, S
		6/6 (762 mm)	160 mm	≤55 mm (bei Sockelhöhe 105 mm)		
2	Rechaud, Schaltkasten, Autark-Kochfeld	–	800 mm	–	Mitte	A, I, S
3	Geschirrspüler ¹	–	600 mm	–	M1 = 160 mm	U/U1
	Kühlschrank im Unterbau ²	–	600 mm	–	M1 = 160 mm	U
4	Backofen	3/6 (381 mm)	abhängig von Einbauhöhe	≤30 mm	Mitte	I, S
		5/6 (635 mm)	800 mm	≤30 mm		
		6/6 (762 mm)	950 mm	≤60 mm		
	Mikrowelle	3/6 (381 mm)	abhängig von Einbauhöhe	≤300 mm	Mitte	I, U
	Coffee-Center	3/6 (381 mm)	abhängig von Einbauhöhe	≤300 mm	M2 = 225 mm	I, U
5	2er-Kombination:				Mitte	I, S, U
	Backofen 6/6	2/6 (254 mm)	410 mm	≤60 mm		
	Steamer 3/6 (oberhalb)	8/6 (1016 mm)	1180 mm	≤30 mm		
	3er-Kombination:					
	1. Gerät 3/6	2/6 (254 mm)	410 mm	≤30 mm		
	2. Gerät 3/6	5/6 (635 mm)	800 mm	≤30 mm		
	3. Gerät 3/6	8/6 (1016 mm)	1180 mm	≤30 mm		
Variante		1850 mm	≤30 mm			
6	Kühlschrank, Winecooler im Hochschrank	bis und mit 12/6 (1524 mm)	1850 mm	–	Mitte	U
		ab 13/6 (1651 mm)	2050 mm			
7	Mikrowelle im Oberschrank	3/6 (381 mm)	2050 mm	–	Mitte	U

¹ Siehe Blätter 6-03, 6-04.1/.2/.3, 6-05 im Technischen Küchenhandbuch KVS und siehe Abschnitt «Elektrische Anschlussdaten und Sanitäranschlüsse» im Kapitel «Adora/Geschirrspüler Adorina»

² Siehe Blätter 6-04.1 im Technischen Küchenhandbuch KVS

A Autark-Kochfelder: Anschluss über Backofen/Steamer mittels Option «Kombi-Anschluss»

I Siehe Instruktionsblatt des Geräteherstellers

S Direkter elektrischer Anschluss, Kabellänge 1 m ab Wandaustritt

M1 Abstand von Mitte zum Anschluss Geschirrspüler/Kühlschrank im Unterbau

M2 Abstand von Mitte zum Anschluss Coffee-Center

U Unterputz-Steckdose 230 V

U1 Unterputz-Steckdose 400 V



1.5 Einbau EURO

Nr.	Bezeichnung	Anschluss ab Boden bei Sockelhöhe 100 mm	Anschluss ab Geräteauflage	Anschluss in Nische	Anschlussart
1	Herd, Backofen, Steamer (Höhe 600 mm)	260 mm	≤30 mm (bei Sockelhöhe 100 mm)	Mitte	I, S
2	Schaltkasten, Autark-Kochfeld	800 mm	–	Mitte	A, I, S
3	Geschirrspüler ¹	600 mm	–	M1 = 160 mm	U/U1
	Kühlschrank im Unterbau ²	600 mm	–	M1 = 160 mm	U
4	Backofen, Steamer (Höhe 600 mm)	800 mm	≤30 mm	Mitte	I, S
	Backofen, Steamer (Höhe 380 mm/450 mm)	abhängig von Einbauhöhe	≤30 mm	Mitte	I, S
	Mikrowelle (Höhe 380 mm)	abhängig von Einbauhöhe	≤300 mm	Mitte	I, U
	Mikrowelle (Höhe 450 mm)	abhängig von Einbauhöhe	≤400 mm	Mitte	I, S
	Coffee-Center	abhängig von Einbauhöhe	≤300 mm	M2 = 225 mm	I, U
5	2er-Kombination (Höhe 600 mm) 3er-Kombination Variante	ab Geräteboden + 30–60 mm 1850 mm	≤30 mm	Mitte	I, S, U
6	Kühlschrank, Winecooler im Hochschrank bis und mit 12/6, EURO 1530 mm	1850 mm	–	Mitte	U
	Kühlschrank im Hochschrank ab 13/6, EURO 1540 mm	2050 mm			
7	Mikrowelle im Oberschrank	2050 mm	–	Mitte	U

¹ Siehe Blätter 6-03, 6-04.1/.2/.3, 6-05 im Technischen Küchenhandbuch KVS und siehe Abschnitt «Elektrische Anschlussdaten und Sanitäranschlüsse» im Kapitel «Adora/Geschirrspüler Adorina»

² Siehe Blätter 6-04.1 im Technischen Küchenhandbuch KVS

A Autark-Kochfelder: Anschluss über Backofen/Steamer mittels Option «Kombi-Anschluss»

I Siehe jeweilige Installationsanleitung

S Direkter elektrischer Anschluss, Kabellänge 1 m ab Wandaustritt

M1 Abstand von Mitte zum Anschluss Geschirrspüler/Kühlschrank im Unterbau

M2 Abstand von Mitte zum Anschluss Coffee-Center

U Unterputz-Steckdose 230 V

U1 Unterputz-Steckdose 400 V

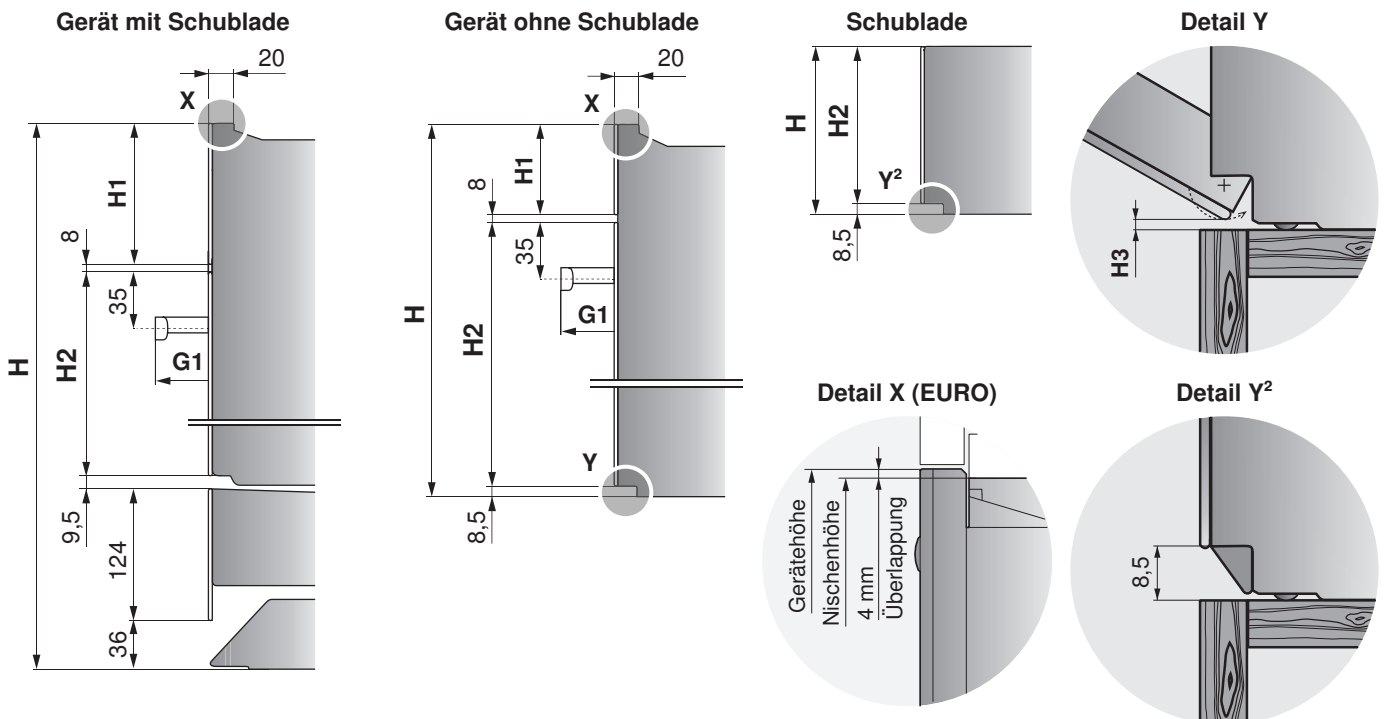
1.6 Frontmasse der Geräte

Fertigungstoleranzen betragen ±1mm

Gerätehöhe H	Blendenhöhe H1	Türglashöhe H2	Designgriff G1*	Stangengriff G1*	Grifflänge/Lochabstand
873	–	883/886	43	44	294/232
598/759	124	457,5	42 ¹ , 43 ²	44	Designgriff: 445/383 Stangengriff: 415/383
454	80	357,5	43 ²		
378	50	311,5			
310	–	301,5	–	–	–
281		272,5			
218		209,5			
160		151,5			
142		133,5			
74		65,5			

¹ Combair SG, Combair S, Combair, De Luxe, De Luxe S/² alle übrigen Geräte

* nicht gültig für Geräte mit versenkbarem Griff



Geräte	H3
Backofen, Steamer	4 mm
Mikrowelle, Coffee-Center, System-, Vakuumier- und Wärmeschublade	0 mm

2 Steamer

2.1 Allgemeine Hinweise



Eine einwandfreie Reparatur kann nur gewährleistet werden, wenn jederzeit eine zerstörungsfreie Deinstallation des gesamten Gerätes möglich ist.
 Um eine ausreichende Belüftung sicherzustellen, muss die Gerätenische mit einer Zuluftöffnung von min. 25 cm² versehen sein.

Einbau eines Steamers mit einem Backofen

Einbau über einem Backofen: nur möglich bei Backofen ohne integriertem Dunstabzug

Einbau unter einem Backofen: möglich bei Backofen mit oder ohne integriertem Dunstabzug

2.2 Elektrische Anschlussdaten



Für jedes Gerät eine separate Zuleitung für den elektrischen Anschluss vorsehen, ausser bei Option «Kombi-Anschluss». Beim gemeinsamen Anschluss die Leistung berücksichtigen.



Allgemeine Informationen zu den elektrischen Anschlüssen und eine Übersicht der Positionen finden Sie im Kapitel Übersicht Anschlüsse, Bereiche und Masse (siehe Seite 6).
 Für die Ansteuerung von externen Motorklappen, Dachventilatoren, Raumlüftern usw. siehe Dokument P60.008.

Gerät	Netzanschluss	Absicherung	Netzkabel
Combi-Steam MSLQ **	400 V 2N~ 50 Hz	16 A	–
Combair-Steam SL, SE	230 V~ 50 Hz oder 400 V 2N~ 50 Hz	16 A oder 10 A *	–
Combi-Steam XSL, HSL	230 V~ 50 Hz oder 400 V 2N~ 50 Hz	16 A oder 10 A	min. 1,8 m ohne Stecker
Steam HSE	230 V~ 50 Hz	10 A *	min. 1,8 m mit Stecker Typ 12

* 10 A-Schmelzsicherung oder 13 A-Leitungsschutzschalter verwenden

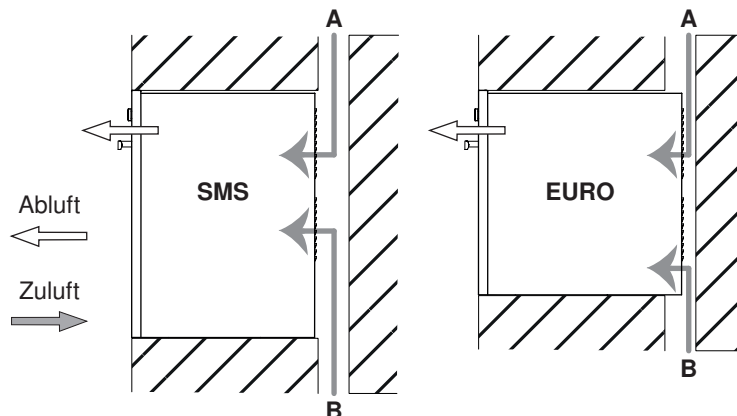
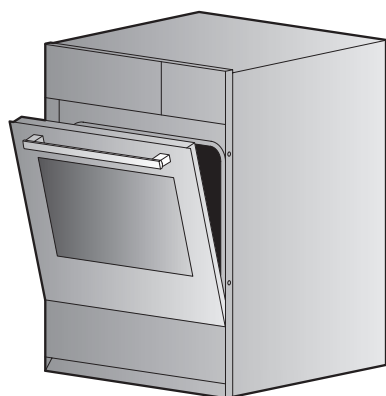
** Der Combi-Steam MSLQ ist auch einphasig betreibbar (230 V~ / max. 16 A). Aus Performancegründen (weniger Leistung und die Garzeiten werden verlängert) soll er aber, wenn möglich, zweiphasig angeschlossen werden.

2.3 Luftzirkulationsschema Combi-Steam MSLQ



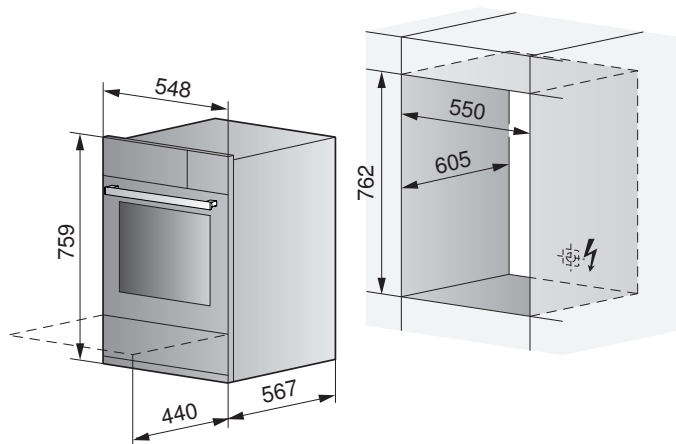
Um eine gute Belüftung zu gewährleisten, muss die Gerätenische mit einer Zuluft, Position **A und B**, von ≥ 80 bis ≤ 850 cm² versehen sein.

Einbau unter einem Induktionskochfeld nur mit EURO-Gerät möglich.

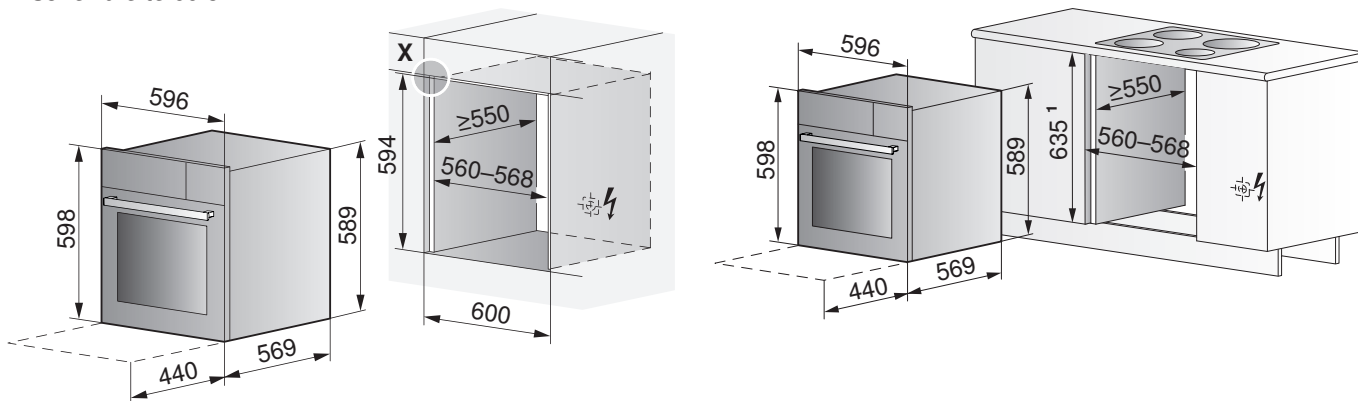


2.4 Combi-Steam MSLQ

Nischenbreite 55 cm



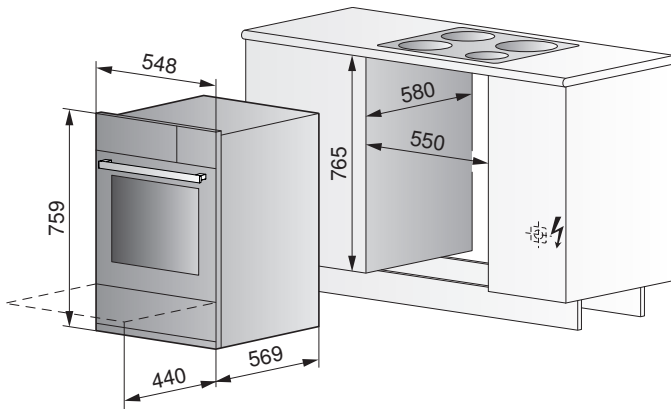
Nischenbreite 60 cm



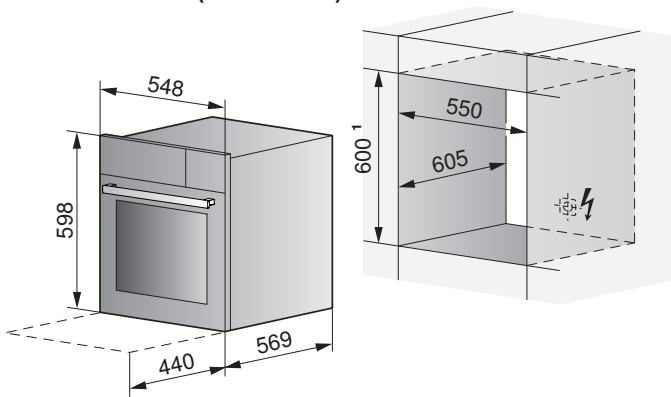
¹ Einbau EURO: bei Nischenhöhe 635 mm mit Ausgleichselemente, siehe Kapitel Zubehör (siehe Seite 195)
 Frontmasse der Geräte: Detail X (siehe Seite 10)

2.5 Comhair-Steam SL, SE mit Nischenbreite 55 cm

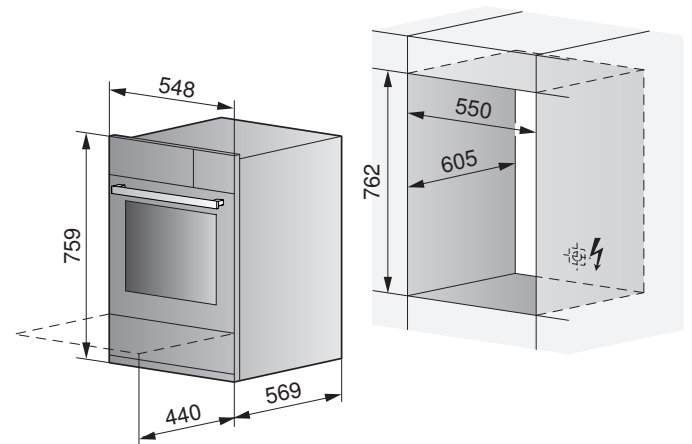
mit Schublade im Unterbau



ohne Schublade (Kurzmodell) im Hochschrank



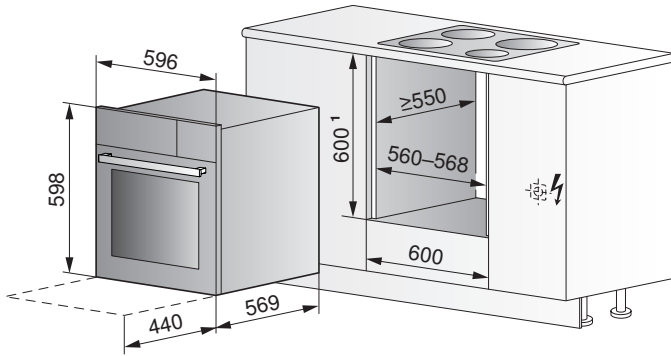
mit Schublade im Hochschrank



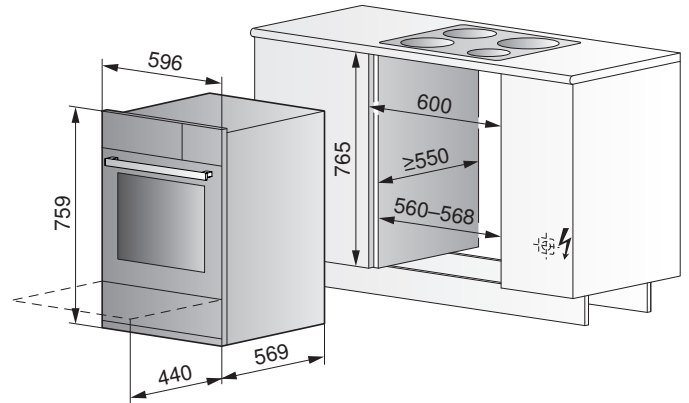
¹ bei Nischenhöhe 635 mm: Ausgleichselemente, siehe Kapitel Zubehör (siehe Seite 195)

2.6 Combair-Steam SL, SE mit Nischenbreite 60 cm

ohne Schublade im Unterbau

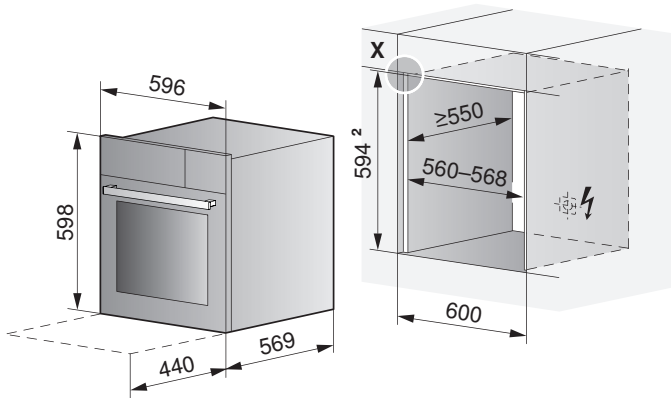


mit Schublade im Unterbau



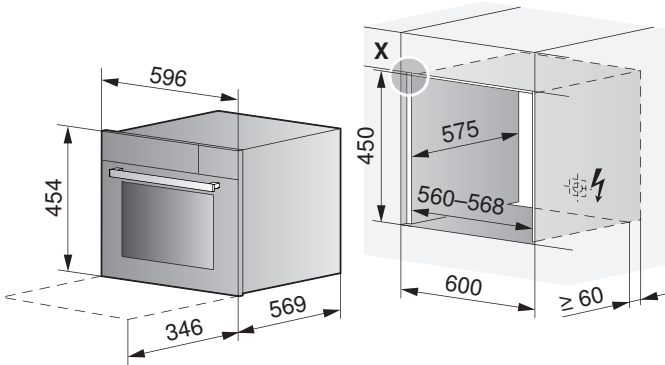
¹ bei Nischenhöhe 635 mm: Ausgleichselemente, siehe Kapitel Zubehör (siehe Seite 195)

ohne Schublade im Hochschrank



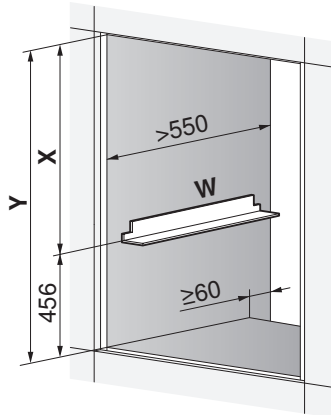
² Einbau SMS: Nischenhöhe 600 mm, bei Nischenhöhe 635 mm: Ausgleichselemente, siehe Kapitel Zubehör (siehe Seite 195)
 Frontmasse der Geräte: Detail X (siehe Seite 10)

2.7 Combi-Steam XSL mit Nischenbreite 60 cm und Festwasseranschluss

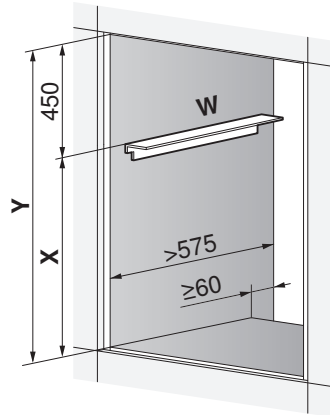


Frontmasse der Geräte: Detail X (siehe Seite 10)

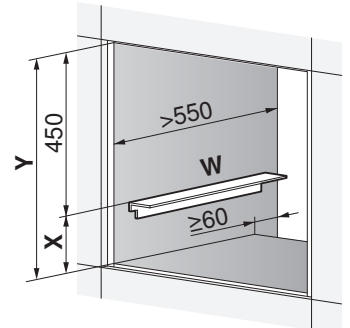
Unterhalb zweitem Gerät



Oberhalb zweitem Gerät



Oberhalb Wärmeschublade



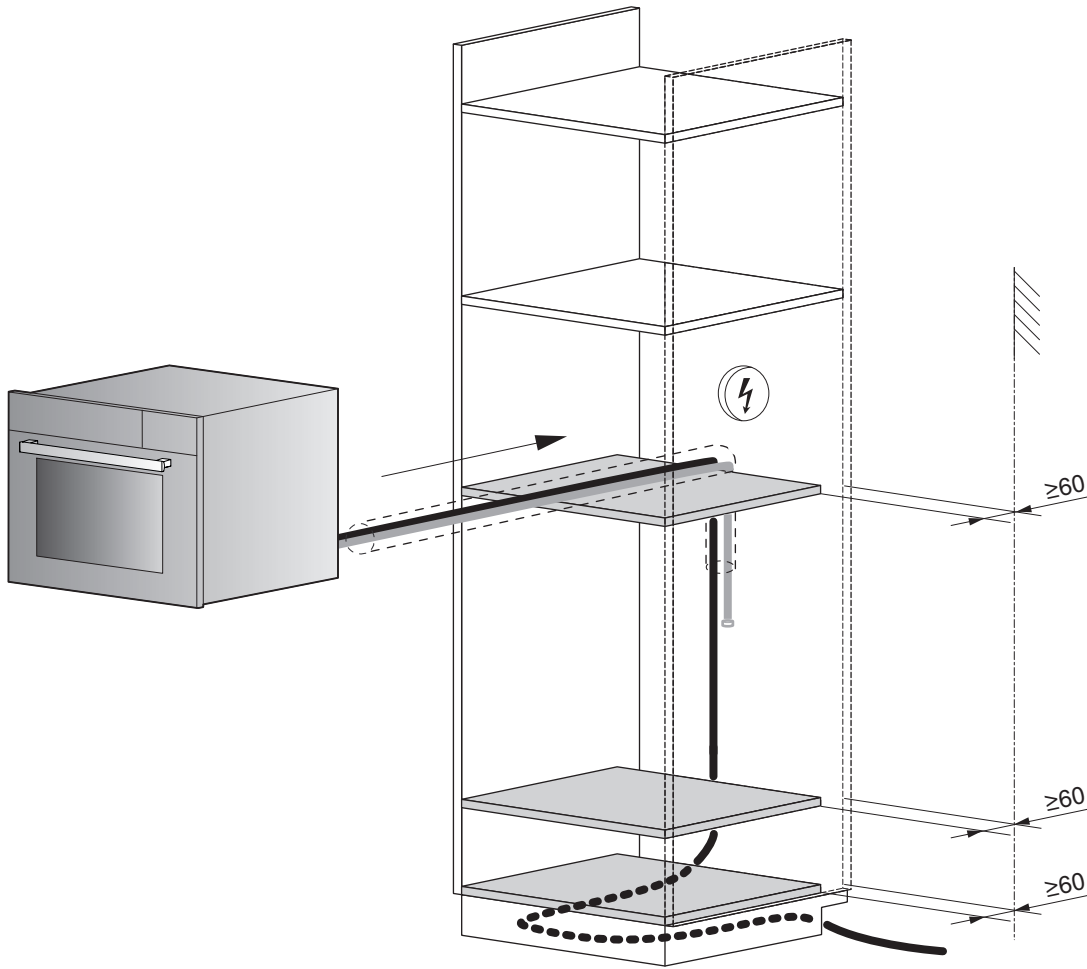
- X = Höhe zweites Gerät
- Y = Nischenhöhe
- W = Winkelset K50572



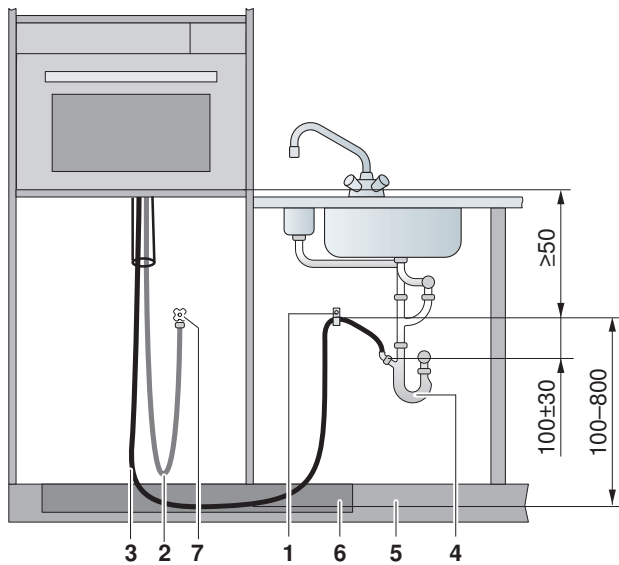
Bei einer Einbautiefe unter 575 mm wird empfohlen, das Gerät aus Platzgründen unterhalb anderer Geräte einzubauen.
 Bei Einbau mit einem zweitem Gerät in eine gemeinsame Nische das Winkelset **W** (K50572) verwenden.



Einbau



Sanitäre Anschlüsse



- 1 Schlauchschelle
- 2 Panzerschlauch Zulauf 2 m, G 3/4"
- 3 Ablaufschlauch 3 m, Anschluss Innendurchmesser 22 mm

Bauseitige Installationen

- 4 Siphon
- 5 Sockelblende
- 6 Schlauch im Sockel geführt
- 7 Kaltwasseranschluss mit Absperrhahn

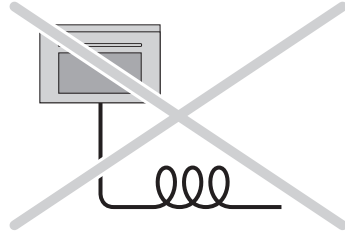
Ablauf

Länge des Ablaufschlauchs: 3 m

- Bei Bedarf kann optional ein Ablaufschlauch (Art-Nr. 1012933) mit 5 m Länge bestellt werden.



Der Ablaufschlauch darf weder verlängert noch verkürzt werden.
Das Gefälle vom Geräteboden zum Siphon muss min. 50 mm betragen.
Der Ablaufschlauch muss flach und ohne Knicke ausgelegt werden.



Zulauf Kaltwasseranschluss

Betriebsdruck: 0,1–1,0 MPa (1–10 bar)

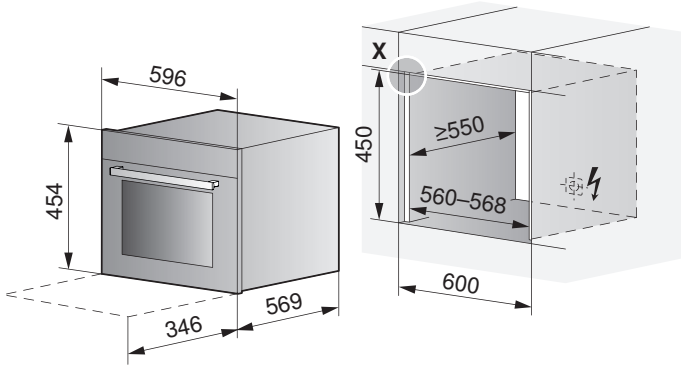
Einsatz nur bei Wasserhärte >3° franz. Härte (>1,7° deu. Härte) möglich.

Länge des Panzerschlauchs: 2 m

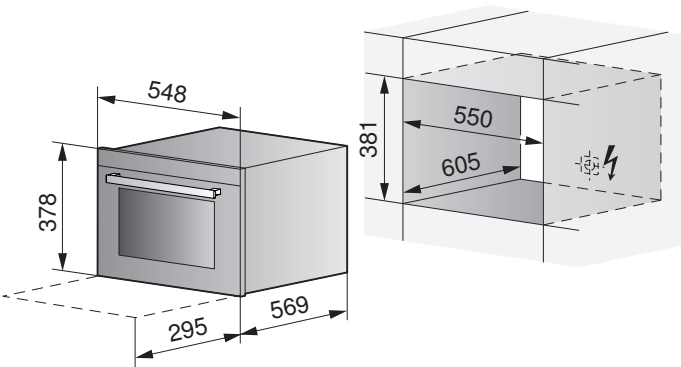


Die Vorschriften des örtlichen Wasserversorgungsamts sind zu berücksichtigen.
Bestehende mangelhafte Schläuche müssen ersetzt werden.
Der Panzerschlauch darf nicht verlängert werden.
Der Absperrhahn muss jederzeit zugänglich bleiben.

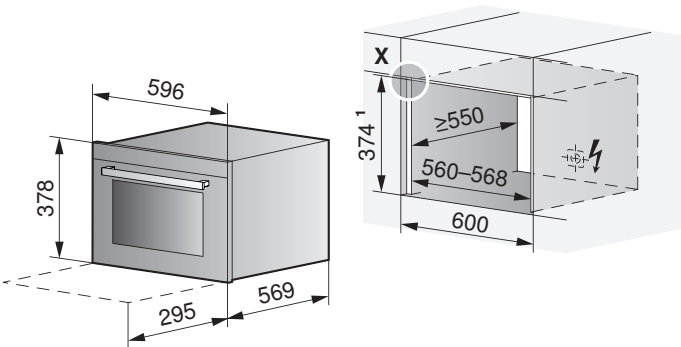
2.8 Combi-Steam XSL mit Nischenbreite 60 cm



2.9 Combi-Steam HSL, Steam HSE mit Nischenbreite 55 cm



2.10 Combi-Steam HSL, Steam HSE mit Nischenbreite 60 cm



¹ Einbau SMS: Nischenhöhe 381 mm
 Frontmasse der Geräte: Detail X (siehe Seite 10)



3 Backöfen und Herde

3.1 Allgemeine Hinweise



Eine einwandfreie Reparatur kann nur gewährleistet werden, wenn jederzeit eine zerstörungsfreie Deinstallation des gesamten Gerätes möglich ist.
 Um eine ausreichende Belüftung sicherzustellen, muss die Gerätenische mit einer Zuluftöffnung von min. 25 cm² versehen sein.

3.2 Elektrische Anschlussdaten



Für jedes Gerät eine separate Zuleitung für den elektrischen Anschluss vorsehen, ausser bei Option «Kombi-Anschluss». Beim gemeinsamen Anschluss die Leistung berücksichtigen.



Allgemeine Informationen zu den elektrischen Anschlüssen und eine Übersicht der Positionen finden Sie im Kapitel Übersicht Anschlüsse, Bereiche und Masse (siehe Seite 6).
 Für die Ansteuerung von externen Motorklappen, Dachventilatoren, Raumlüftern usw. siehe Dokument P60.008.

Elektrischer Anschluss mit Kabel H05VV-F (Td), CH-N1VV-U (TT) oder Installationsdrähten H07V-U (T) im Isolierschlauch. Die Länge des Anschlusskabels ab Wandaustritt sollte min. 100 cm betragen.

Herde



Gemäss den Werkvorschriften der meisten Schweizer Elektrizitätswerke ist die maximale Anschlussleistung für Herde (inkl. Kochfeld) bei der Anschlussart 400 V 2~ 50 Hz auf 10 kW begrenzt.

Gerät	Netzanschluss	Absicherung
Combair SG	400 V 2~ 50 Hz oder 400 V 3~ 50 Hz	≤20 A oder ≤16 A
Combair S		
Combair		
De Luxe S		
De Luxe		

Verbraucherspannung 230 V

Gerät	Netzanschluss	Absicherung
De Luxe S	400 V 2N~ 50 Hz oder 400 V 3N~ 50 Hz	≤25 A oder ≤16 A



Backöfen



Gemäss den Werkvorschriften der meisten Schweizer Elektrizitätswerke ist die maximale Anschlussleistung für Backöfen mit parallel angeschlossenem Kochfeld bei der Anschlussart 400 V 2~ 50 Hz auf 10 kW begrenzt.

Gerät	Netzanschluss	Absicherung	Netzkabel
Combair SG	400 V 2~ 50 Hz	10 A *	-
Combair S		10 A	
Combair			
De Luxe S			

Verbraucherspannung 230 V

Gerät	Netzanschluss	Absicherung	Netzkabel
Combair XSLP	230 V~ 50 Hz oder 400 V 2N~ 50 Hz	16 A oder 10 A *	min. 1,8 m ohne Stecker
Combair XSL			
Combair XSEP			
Combair XSE			
Combair HSE			
Combair SLP			-
Combair SL			
Combair SEP			
Combair SE			

* 10 A-Schmelzsicherung oder 13 A-Leitungsschutzschalter verwenden.

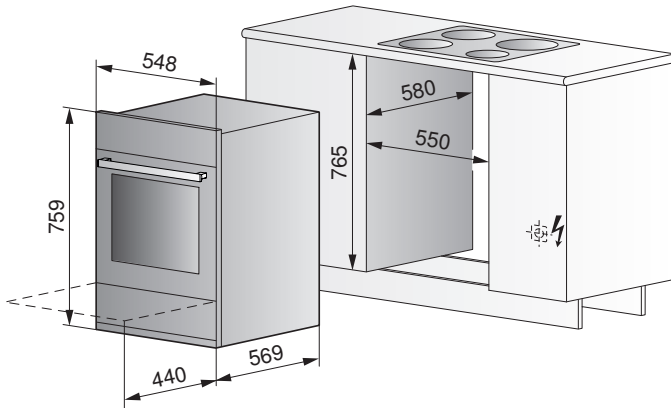
3.3 Backöfen mit integriertem Dunstabzug (DV)

Der Nenndurchmesser des Abluftstutzens beträgt 100 mm. Die Berechnungsgrundlagen für die Auslegung der Abluftverrohrung sind dem Technischen Küchenhandbuch KVS Blatt 7-04 zu entnehmen. Der maximale Gegendruck der Abluftleitung – berechnet bei einer Fördermenge von 100 m³/h – beträgt 100 Pa.

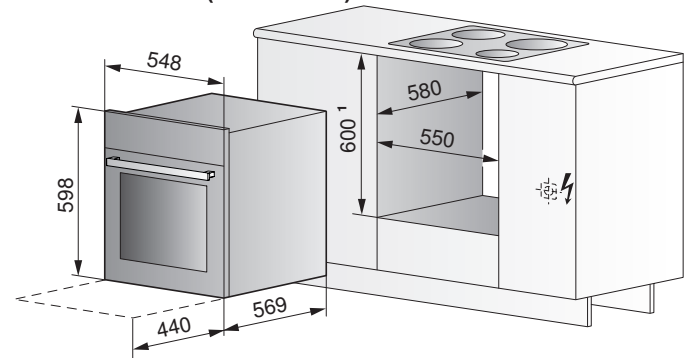
3.4 Herde mit Nischenbreite 55 cm

Mit Kochfeldern zusammenschaltbar, siehe Dokument J553053.

mit Schublade



ohne Schublade (Kurzmodell)

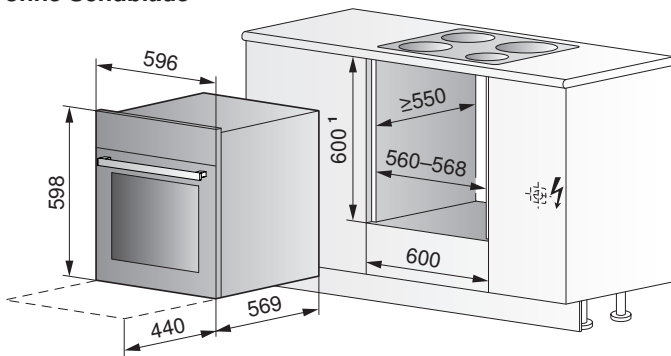


¹ bei Nischenhöhe 635 mm: Ausgleichselemente, siehe Kapitel Zubehör (siehe Seite 195)

3.5 Herde mit Nischenbreite 60 cm

Mit Kochfeldern zusammenschaltbar, siehe Dokument J553053.

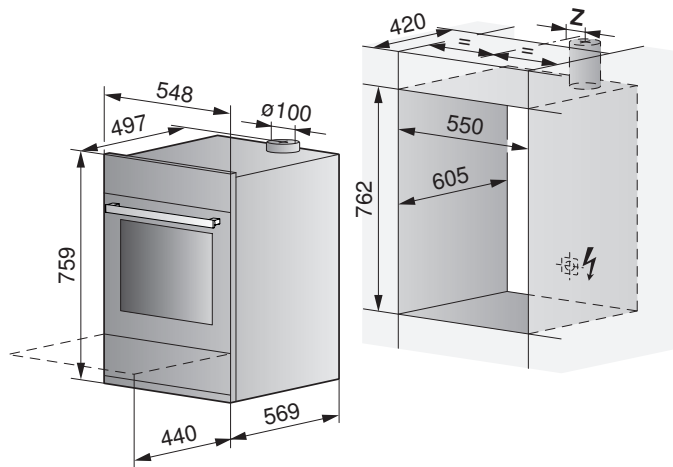
ohne Schublade



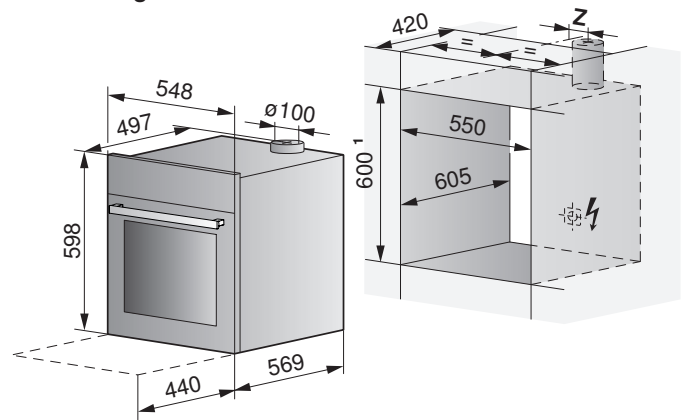
¹ bei Nischenhöhe 635 mm: Ausgleichselemente, siehe Kapitel Zubehör (siehe Seite 195)

3.6 Backöfen mit Nischenbreite 55 cm

mit Schublade und integriertem Dunstabzug



ohne Schublade (Kurzmodell) mit integriertem Dunstabzug



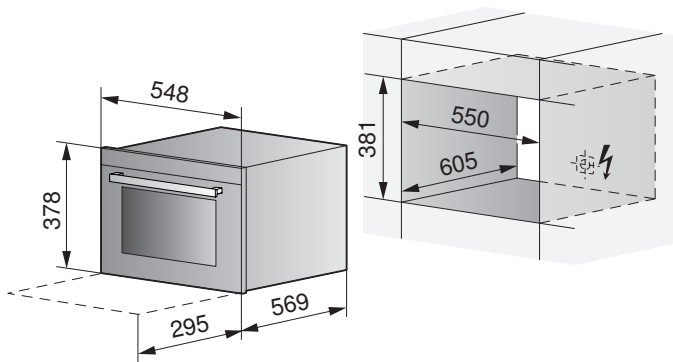
¹ Bei Nischenhöhe 635 mm: Ausgleichselemente, siehe Kapitel Zubehör (siehe Seite 195)

Z Abstand von Mitte Nische bis Mitte Dunstabzug: 98 mm



Mit oder ohne Abluft erhältlich.

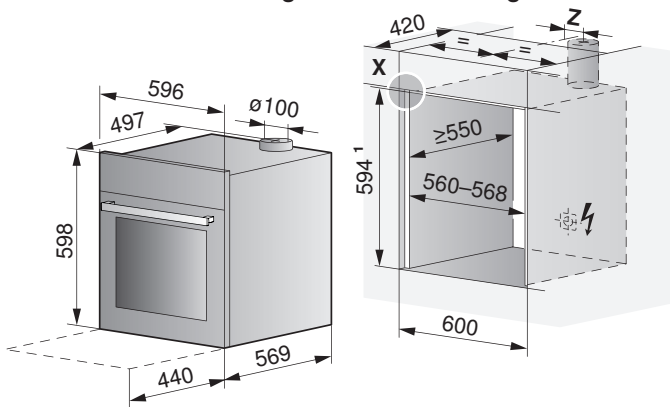
Kleinbackofen



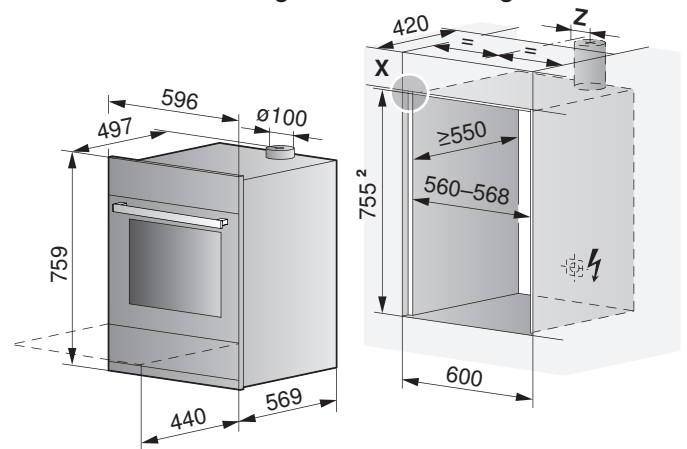
Keine Abluft möglich.

3.7 Backöfen mit Nischenbreite 60 cm

ohne Schublade mit integriertem Dunstabzug



mit Schublade und integriertem Dunstabzug



¹ Einbau SMS: Nischenhöhe 600 mm, bei Nischenhöhe 635 mm: Ausgleichselemente, siehe Kapitel Zubehör (siehe Seite 195)

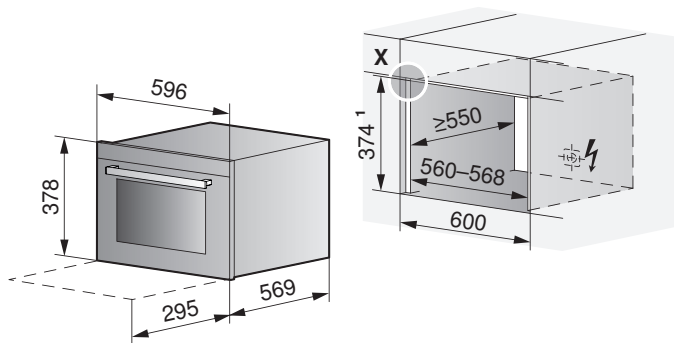
Z Abstand von Mitte Nische bis Mitte Dunstabzug: 98 mm

² Einbau SMS: Nischenhöhe 762 mm

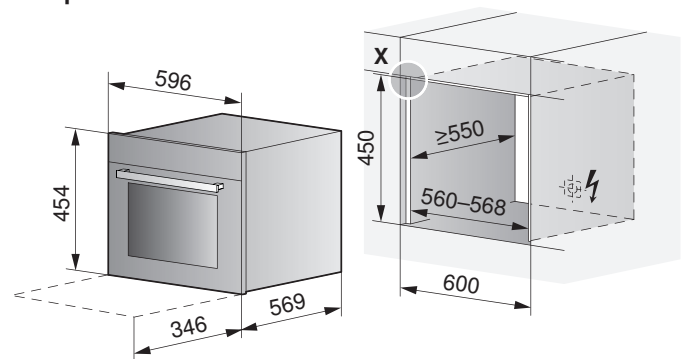


Mit oder ohne Abluft erhältlich.

Kleinbackofen



Kompaktbackofen



³ Einbau SMS: Nischenhöhe 381 mm

Frontmasse der Geräte: Detail X (siehe Seite 10)



Keine Abluft möglich.



4 Vakuumierschublade, Wärmeschubladen & Systemschubladen

4.1 Allgemeine Hinweise



Eine einwandfreie Reparatur kann nur gewährleistet werden, wenn jederzeit eine zerstörungsfreie Deinstallation des gesamten Gerätes möglich ist.

4.2 Elektrische Anschlussdaten



Für jedes Gerät eine separate Zuleitung für den elektrischen Anschluss vorsehen, ausser bei Option «Kombi-Anschluss». Beim gemeinsamen Anschluss die Leistung berücksichtigen.



Allgemeine Informationen zu den elektrischen Anschlüssen und eine Übersicht der Positionen finden Sie im Kapitel Übersicht Anschlüsse, Bereiche und Masse (siehe Seite 6).

Gerät	Netzanschluss	Absicherung	Anschlussleistung	Netzkabel
Wärmeschubladen	230 V~ 50 Hz	10 A	810 W	1,7 m mit Stecker Typ 12
Vakuumierschublade			320 W	

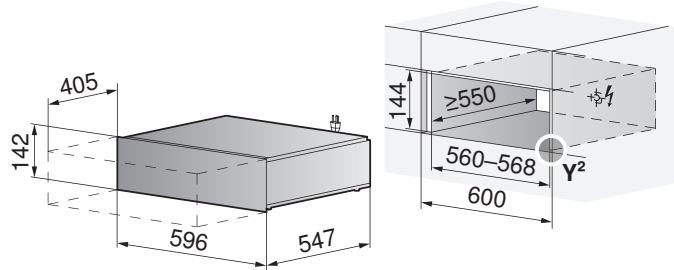
4.3 Vakuumerschublade mit Nischenbreite 60 cm



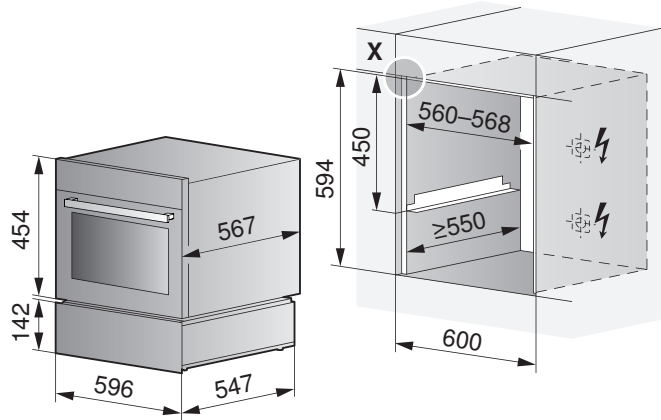
Die Aufgelenke sind im Lieferumfang nicht enthalten. Winkelset K50572 mitbestellen.

VS60144

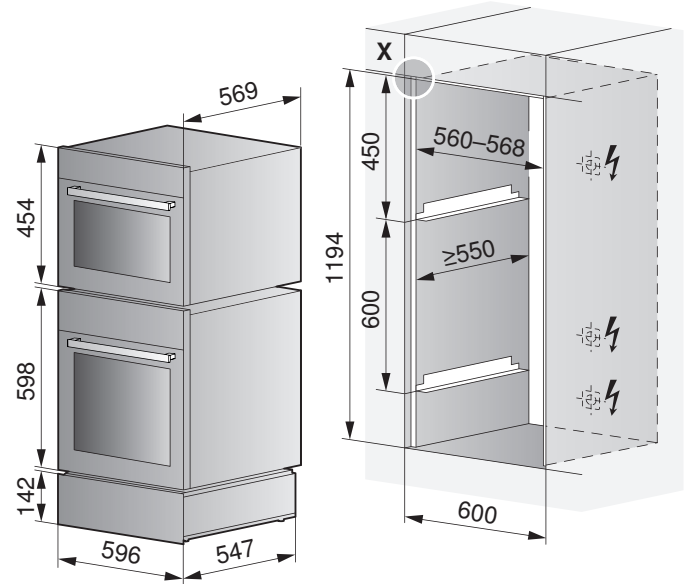
Einzeleinbau



Einbau mit Kompaktbackofen oder Steamer



Einbau mit Backofen & Kompaktbackofen oder Steamer



Frontmasse der Geräte: Detail X/Y² (siehe Seite 10)

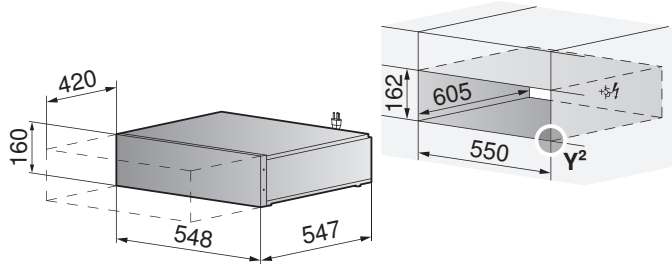
4.4 Wärmeschubladen mit Nischenbreite 55 cm



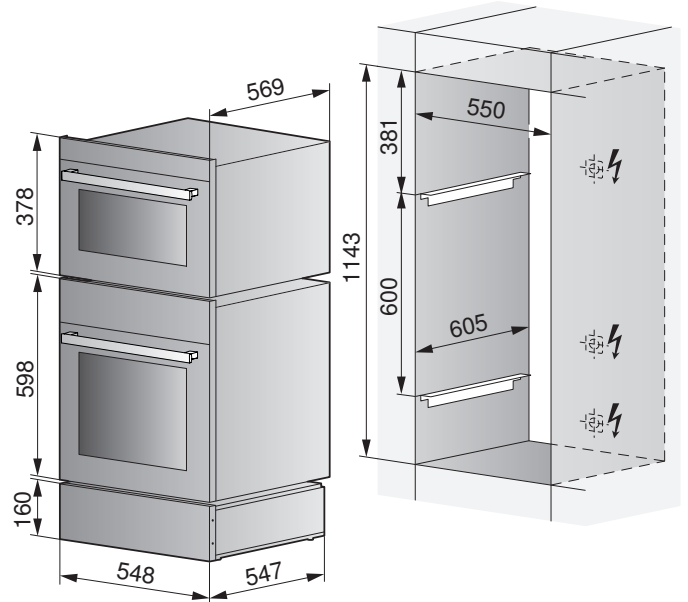
Die Auflegewinkel sind im Lieferumfang nicht enthalten. Winkelset K50572 mitbestellen.

WS55162

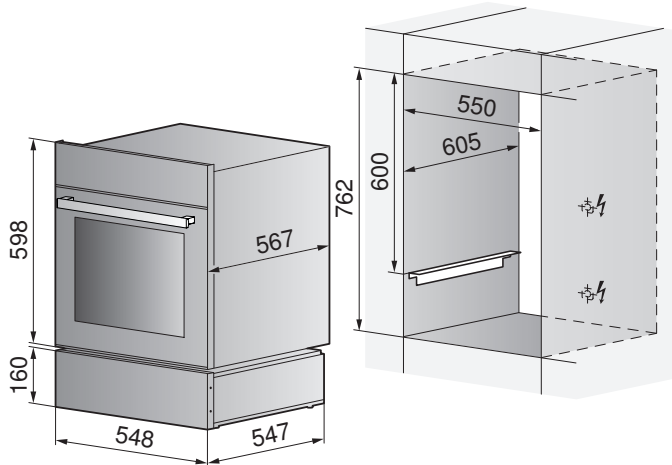
Einzeleinbau



Einbau mit Backofen & Kleinbackofen oder Steamer



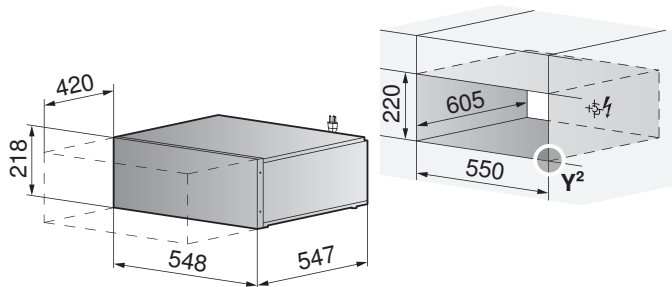
Einbau mit Backofen



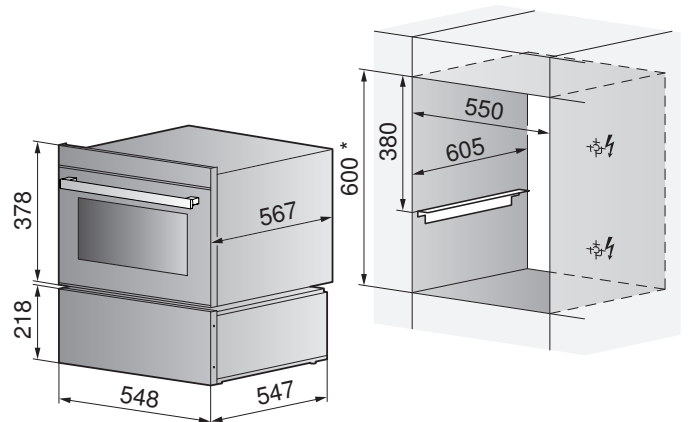
Die Auflegewinkel müssen nach unten montiert werden (siehe J21021050): Zubehör (siehe Seite 195)!

WS55220

Einzeleinbau



Einbau mit Backofen



* Bei Nischenhöhe 635 mm -> Ausgleichselemente siehe Kapitel Zubehör (siehe Seite 195).

Frontmasse der Gräte: Detail Y² (siehe Seite 10)

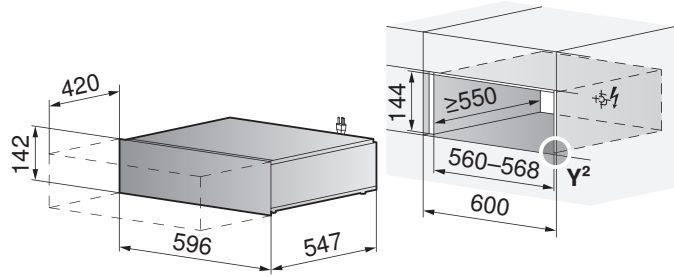
4.5 Wärmeschubladen mit Nischenbreite 60 cm



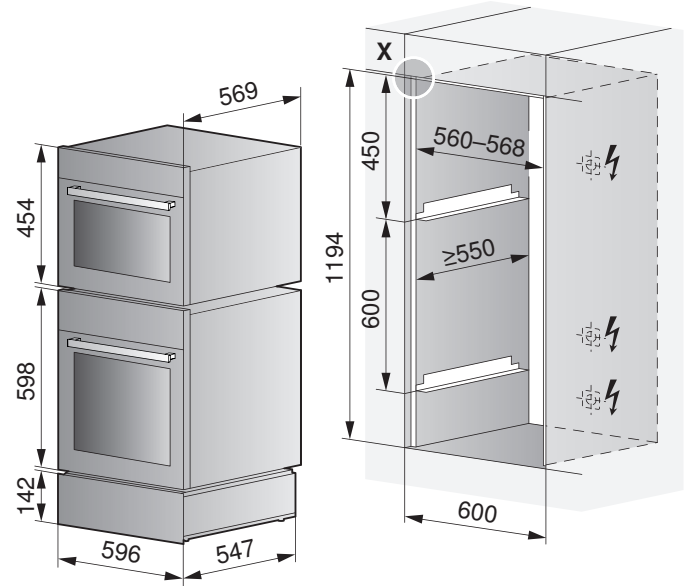
Die Aufgelenkel sind im Lieferumfng nicht enthalten. Winkelset K50572 mitbestellen.

WS60144

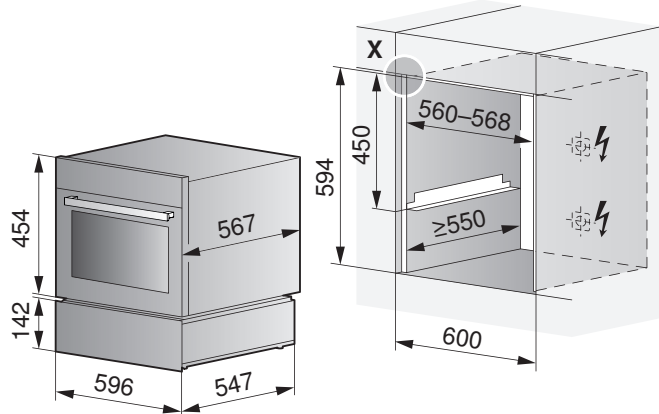
Einzeleinbau



Einbau mit Backofen & Kompaktbackofen oder Steamer



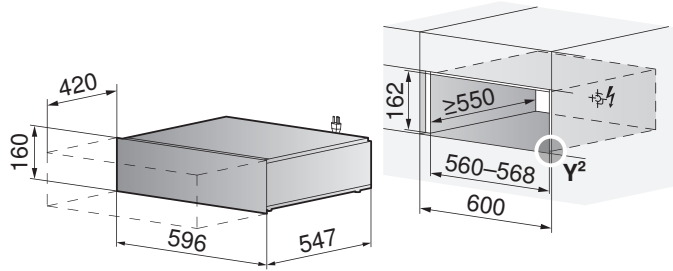
Einbau mit Kompaktbackofen oder Steamer



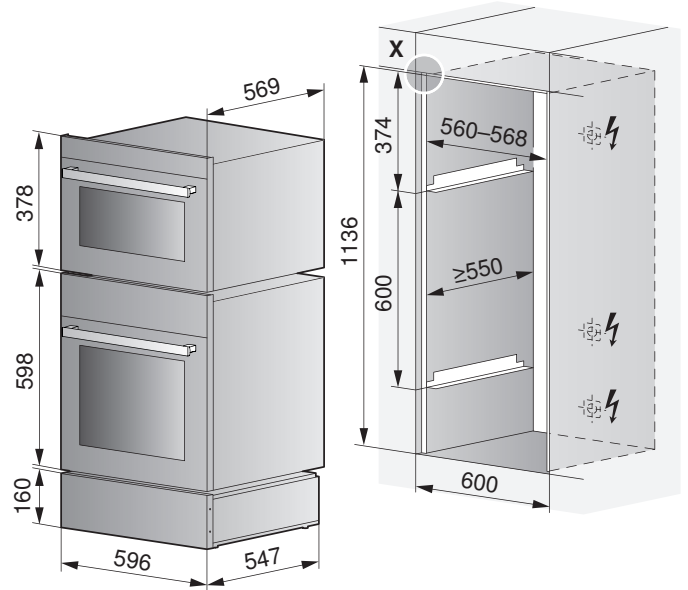
Frontmasse der Gräte: Detail X/Y² (siehe Seite 10)

WS60162

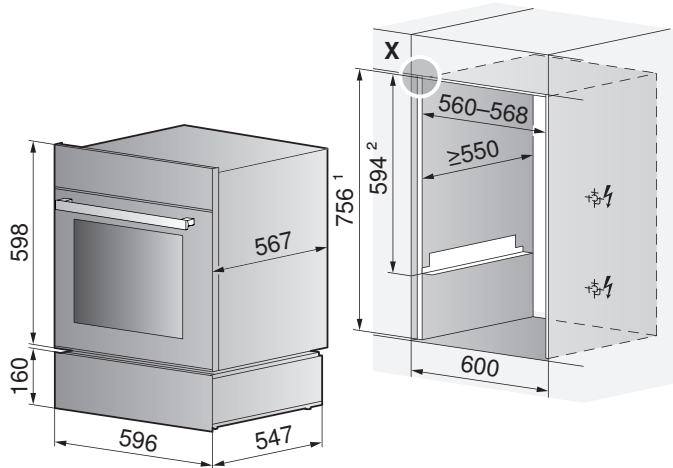
Einzeleinbau



Einbau mit Backofen & Kleinbackofen oder Steamer



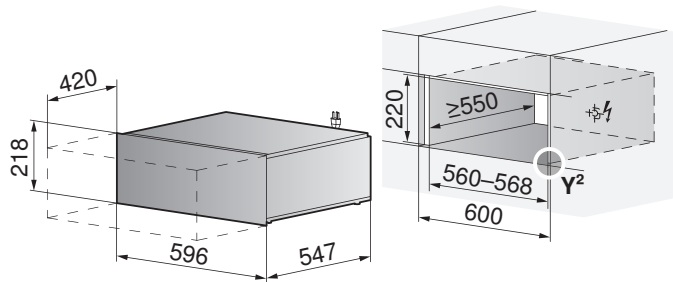
Einbau mit Backofen



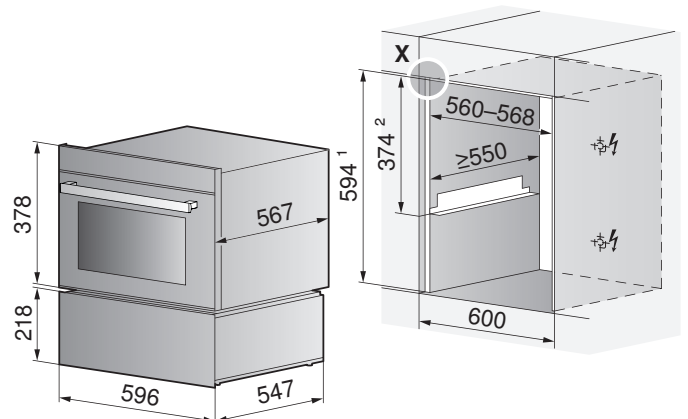
Einbauhöhe SMS: ¹ Nischenhöhe 762 mm/² Höhe 600 mm

WS60220

Einzeleinbau



Einbau mit Kleinbackofen oder Steamer



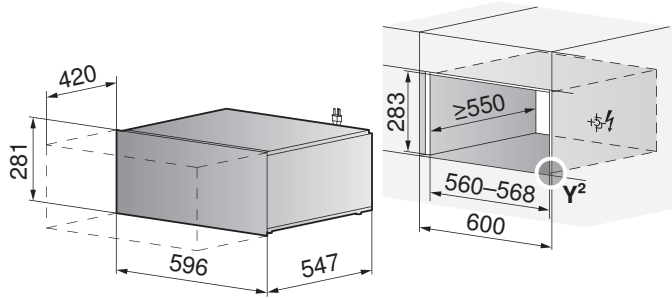
Einbauhöhe SMS: ¹ Nischenhöhe 600 mm/² Höhe 381 mm

Bei Nischenhöhe 635 mm -> Adapterrahmen siehe Kapitel Zubehör (siehe Seite 195)

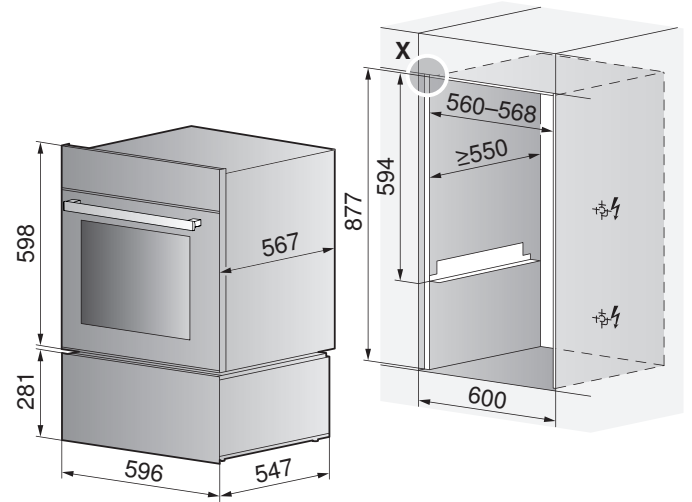
Frontmasse der Gräte: Detail X/Y² (siehe Seite 10)

WS60283

Einzeleinbau

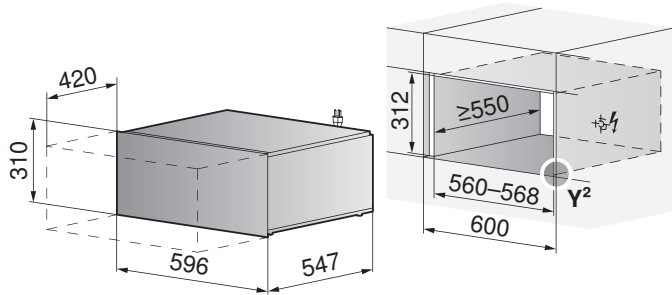


Einbau mit Backofen

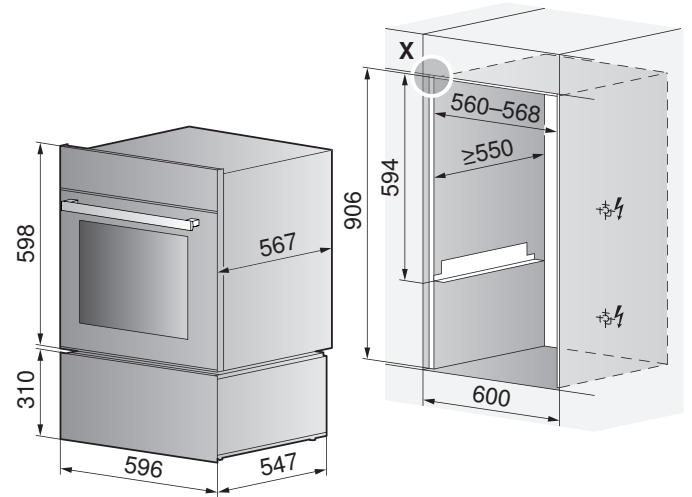


WS60312

Einzeleinbau



Einbau mit Backofen

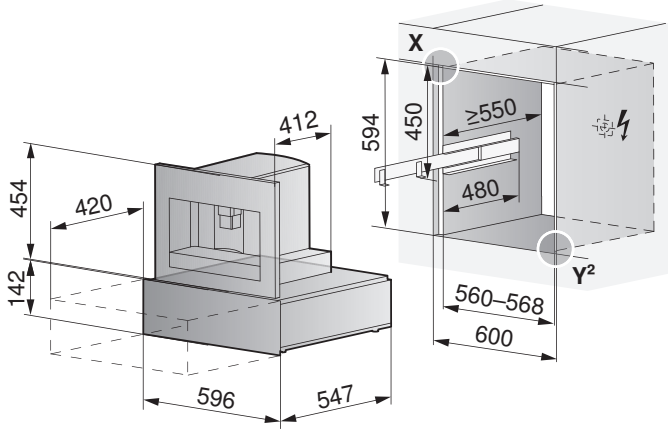


Frontmasse der Gräte: Detail X/Y² (siehe Seite 10)

4.6 Systemschubladen mit Nischenbreite 60 cm

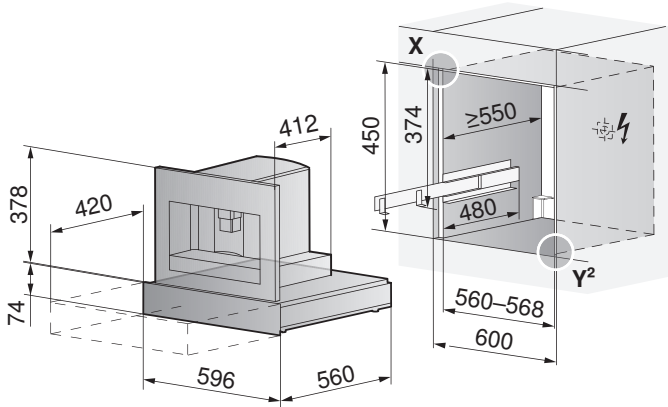
SYS60144

Einbau mit Supremo XSL



SYS6076

Einbau mit Supremo HSL



Frontmasse der Geräte: Detail X/Y² (siehe Seite 10)



Der Teleskopauszug für die Montage und Bedienung ist im Lieferumfang enthalten.



5 Mikrowellen

5.1 Allgemeine Hinweise



Eine einwandfreie Reparatur kann nur gewährleistet werden, wenn jederzeit eine zerstörungsfreie Deinstallation des gesamten Gerätes möglich ist.

5.2 Elektrische Anschlussdaten



Für jedes Gerät eine separate Zuleitung für den elektrischen Anschluss vorsehen, ausser bei Option «Kombi-Anschluss». Beim gemeinsamen Anschluss die Leistung berücksichtigen.



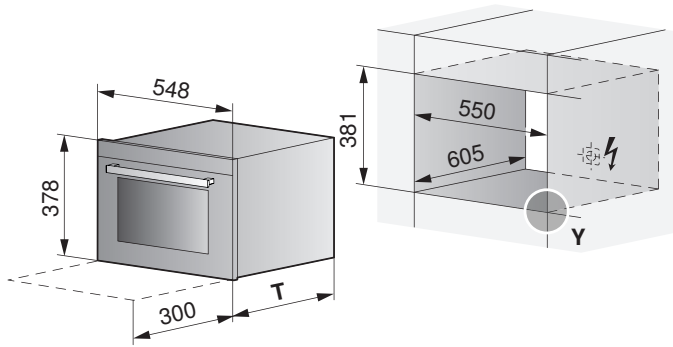
Allgemeine Informationen zu den elektrischen Anschlüssen und eine Übersicht der Positionen finden Sie im Kapitel Übersicht Anschlüsse, Bereiche und Masse (siehe Seite 6). Für die Ansteuerung von externen Motorklappen, Dachventilatoren, Raumlüftern usw. siehe Dokument P60.008.

Gerät	Netzanschluss	Absicherung	Netzkabel
Miwell-Combi XSL	230 V~ 50 Hz	16 A	ohne Stecker
Miwell-Combi HSL, Miwell HSL, Miwell S, Miwell L		10 A	mit Stecker Typ 12

5.3 Mikrowellen mit Nischenbreite 55 cm

Mindestbauhöhe Kinderschutz: Abstand 850 mm vom Boden bis zur Unterkante der Mikrowelle einhalten!

Miwell-Combi HSL, Miwell HSL

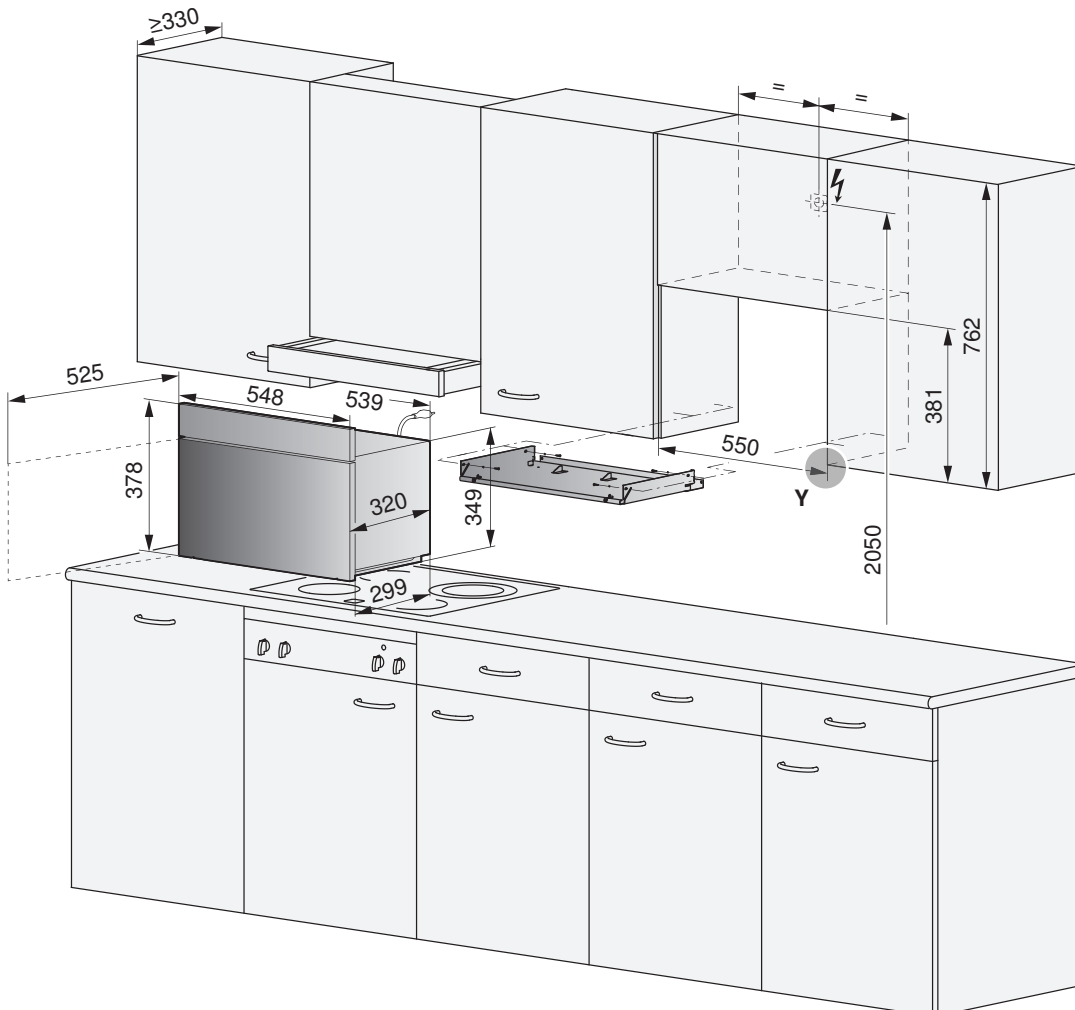


Gerät	T
Miwell-Combi HSL	516 mm
Miwell HSL	470 mm

Frontmasse der Geräte: Detail Y (siehe Seite 10)

Miwell S, L

Türanschlag links

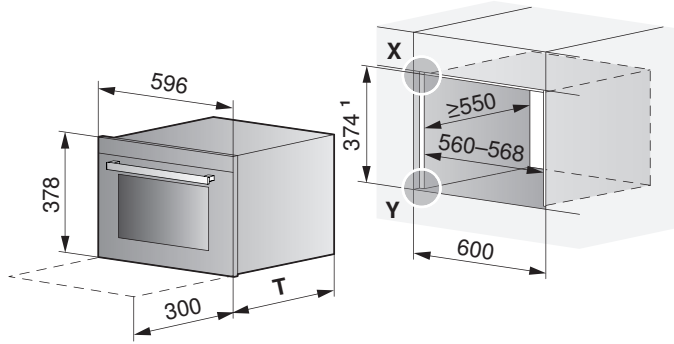


5.4 Mikrowellen mit Nischenbreite 60 cm



Mindesteinbauhöhe Kinderschutz: Abstand 850 mm vom Boden bis zur Unterkante der Mikrowelle einhalten!

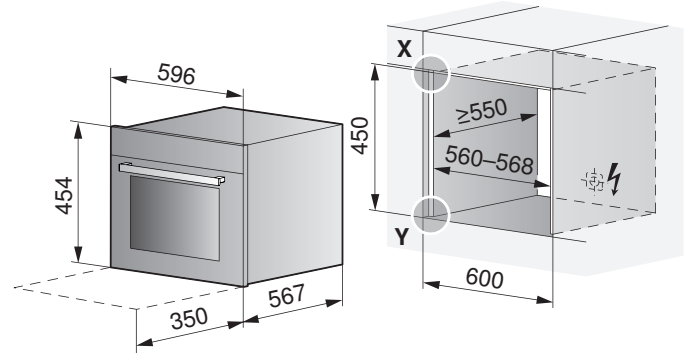
Miwell-Combi HSL, Miwell HSL



¹ Einbau SMS: Nischenhöhe 381 mm

Frontmasse der Geräte: Detail X/Y (siehe Seite 10)

Miwell-Combi XSL



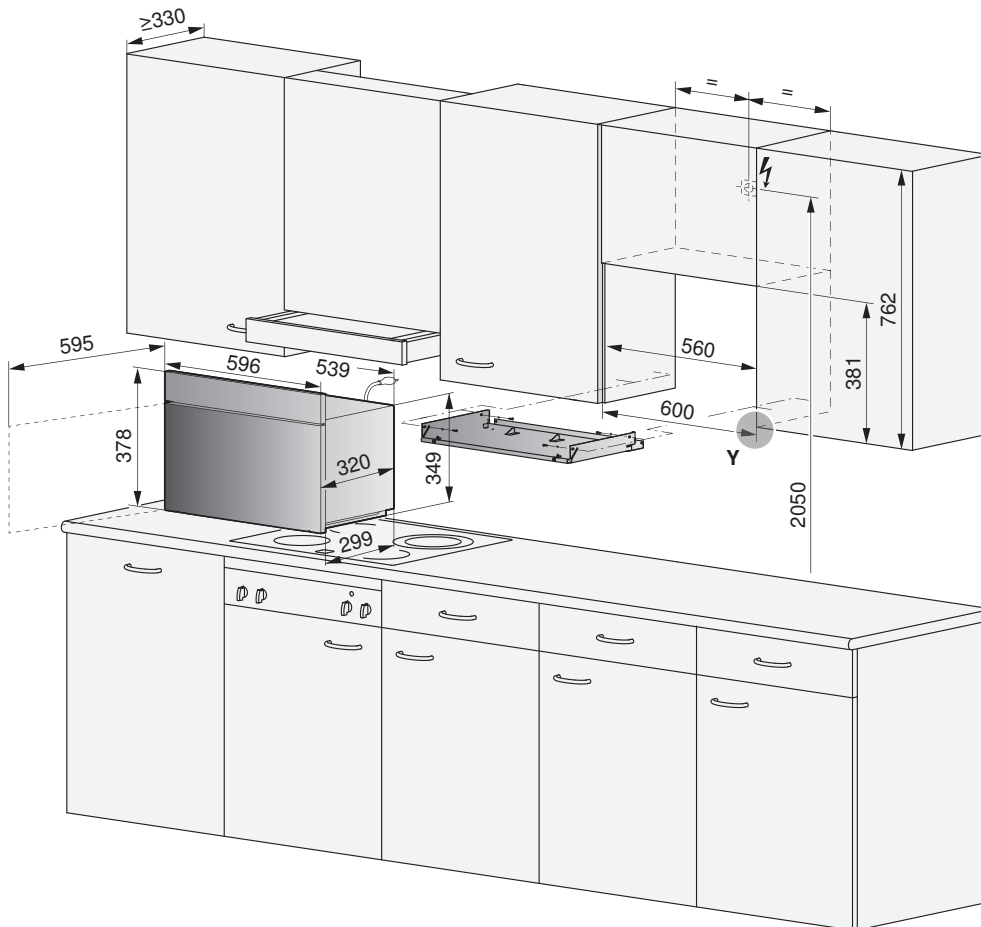
Gerät
 Miwell-Combi HSL
 Miwell HSL

T
 516 mm
 470 mm

Miwell S, L



Türanschlag links





6 Coffee-Center

6.1 Allgemeine Hinweise



Eine einwandfreie Reparatur kann nur gewährleistet werden, wenn jederzeit eine zerstörungsfreie Deinstallation des gesamten Gerätes möglich ist.

6.2 Elektrische Anschlussdaten



Für jedes Gerät ist eine separate Zuleitung für den elektrischen Anschluss vorzusehen ausser bei der Option «Kombi-Anschluss».

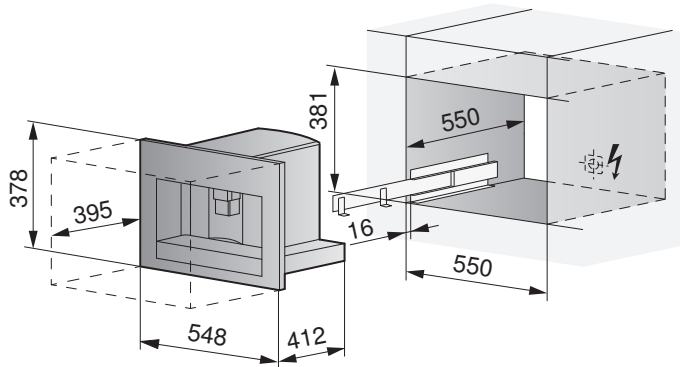
Beim gemeinsamen Anschluss die Leistung berücksichtigen.



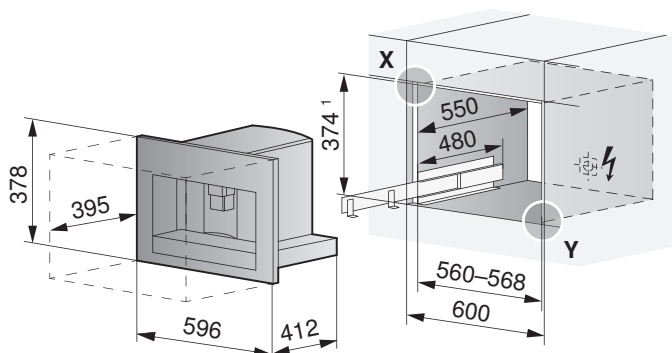
Allgemeine Informationen zu den elektrischen Anschlüssen und eine Übersicht der Positionen finden Sie im Kapitel Übersicht Anschlüsse, Bereiche und Masse (siehe Seite 6).

Gerät	Netzanschluss	Absicherung	Netzkabel
Supremo XSL, HSL	230 V~ 50 Hz	10 A	1,8 m mit Stecker Typ 12

6.3 Supremo HSL mit Nischenbreite 55 cm

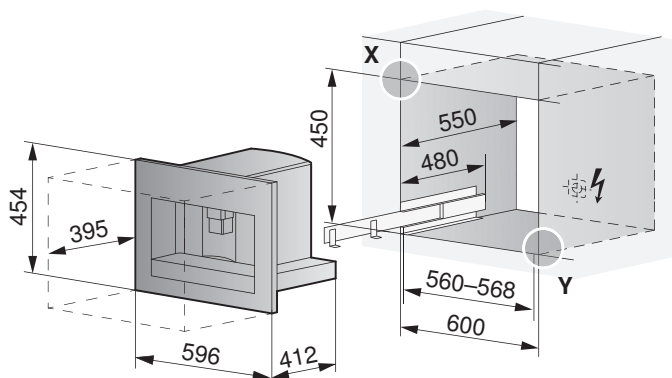


6.4 Supremo HSL mit Nischenbreite 60 cm



¹ Einbau SMS: Nischenhöhe 381 mm

6.5 Supremo XSL mit Nischenbreite 60 cm



Frontmasse der Geräte: Detail X/Y (siehe Seite 10)

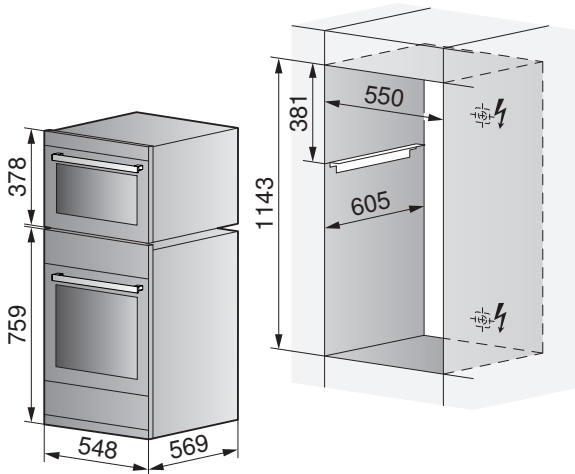
7 Kombinationsmöglichkeiten

7.1 Backofen & Kleinbackofen & Steamer 55 cm

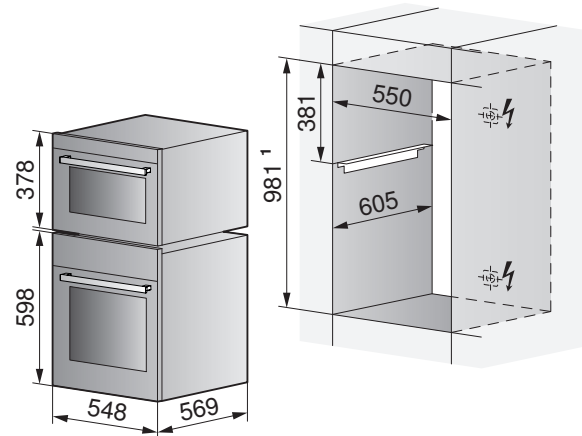


Die Aufschlagwinkel müssen nach unten montiert werden (siehe J21021050)!

Backofen & Kleinbackofen/Combi-Steam HSL/Steam HSE
 Backofen mit Schublade

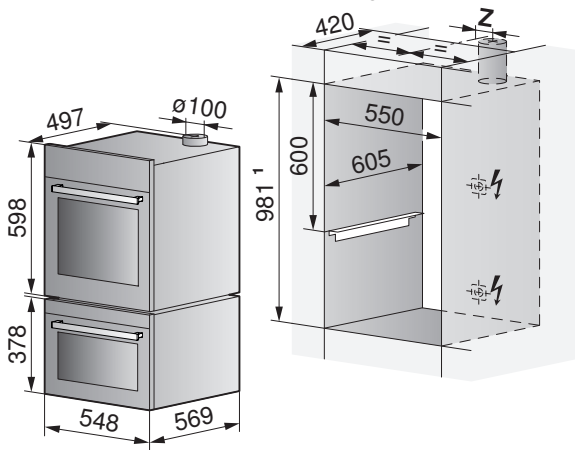


Backofen & Kleinbackofen/Combi-Steam HSL/Steam HSE
 Backofen ohne Schublade

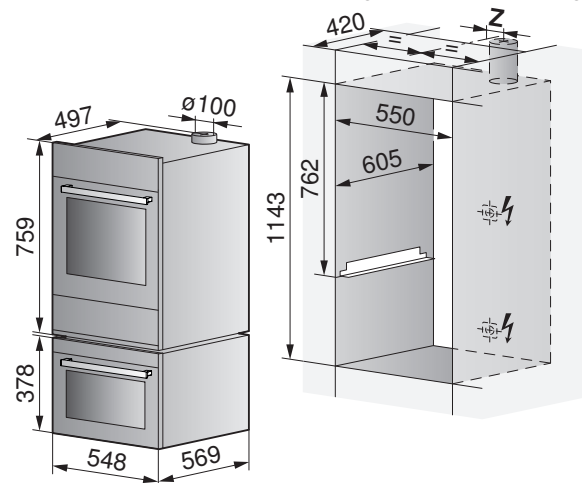


¹ bei Nischenhöhe 1016 mm: Ausgleichselemente, siehe Kapitel Zubehör (siehe Seite 195)

Backofen & Kleinbackofen/Combi-Steam HSL/Steam HSE
 Backofen ohne Schublade mit integriertem Dunstabzug



Backofen & Kleinbackofen
 Backofen mit Schublade und integriertem Dunstabzug



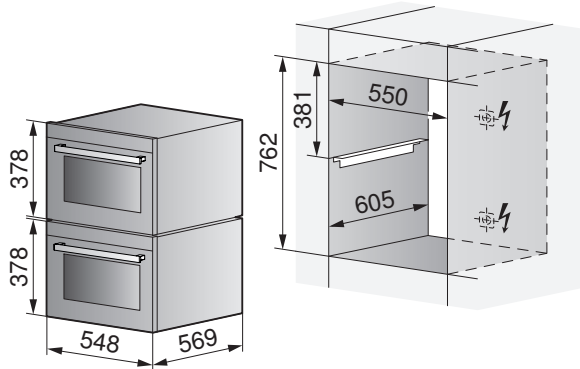
¹ bei Nischenhöhe 1016 mm: Ausgleichselemente, siehe Kapitel Zubehör (siehe Seite 195)

Z Abstand von Mitte Nische bis Mitte Dunstabzug: 98 mm



Die Aufgawinkel müssen nach unten montiert werden (siehe J21021050)!

Combi-Steam HSL, Steam HSE & Kleinbackofen

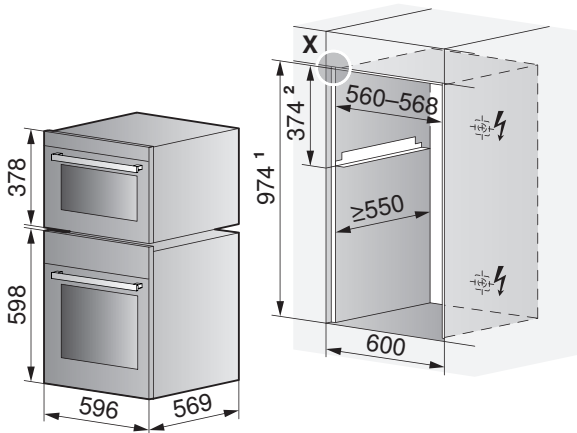


- Im Unterbau ohne Kochfeld möglich.

Im Unterbau mit Kochfeld möglich bei 30 mm Arbeitsplatte (nur mit Lüftungsgitter, siehe Kapitel Zubehör (siehe Seite 195)).

7.2 Backofen & Kleinbackofen & Steamer 60 cm

Backofen & Kleinbackofen/Combi-Steam HSL/Steam HSE
 Backofen ohne Schublade

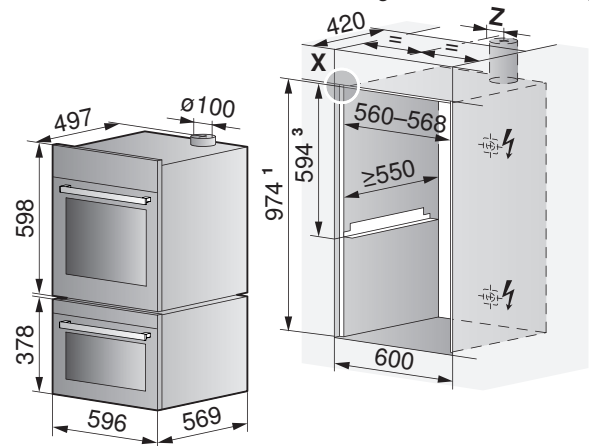


Einbau SMS: ¹ Nischenhöhe 981 mm, bei Nischenhöhe 1016 mm: Ausgleichselemente, siehe Kapitel Zubehör (siehe Seite 195)² Höhe 381 mm

Z Abstand von Mitte Nische bis Mitte Dunstabzug: 98 mm

Frontmasse der Geräte: Detail X (siehe Seite 10)

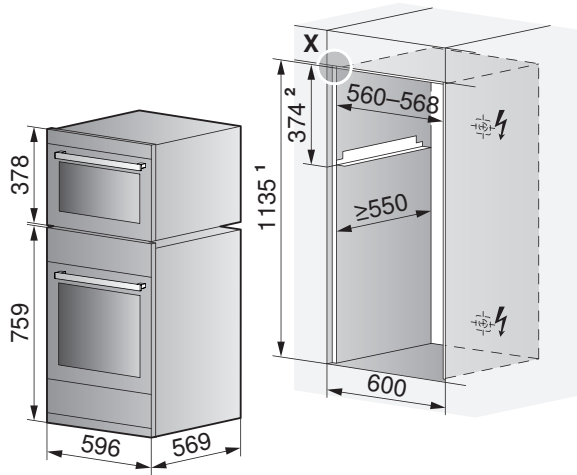
Backofen & Kleinbackofen/Combi-Steam HSL/Steam HSE
 Backofen ohne Schublade mit integriertem Dunstabzug



Einbau SMS: ¹ Nischenhöhe 981 mm, bei Nischenhöhe 1016 mm: Ausgleichselemente, siehe Kapitel Zubehör (siehe Seite 195)³ Höhe 600 mm

Backofen & Kleinbackofen

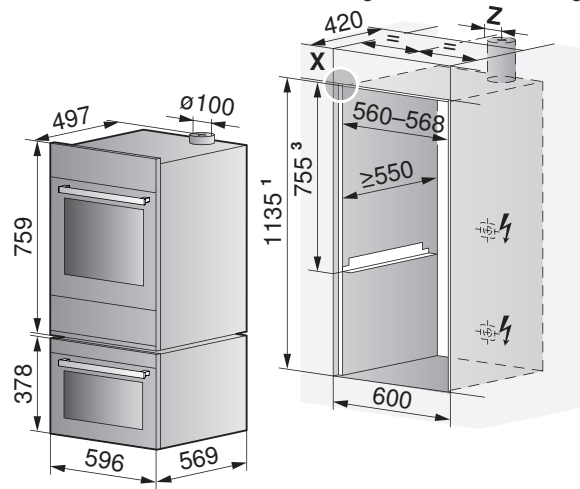
Backofen mit Schublade



Einbau SMS: ¹ Nischenhöhe 1143 mm/² Höhe 381 mm
 Z Abstand von Mitte Nische bis Mitte Dunstabzug: 98 mm

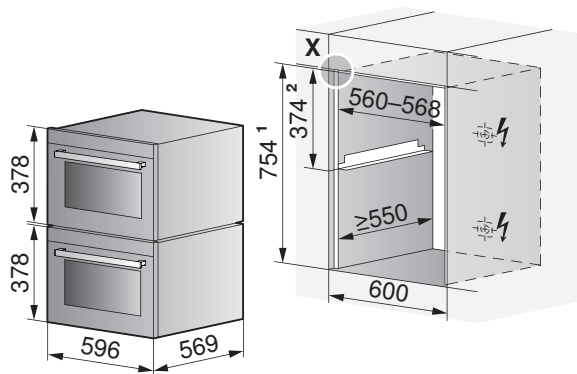
Backofen & Kleinbackofen

Backofen mit Schublade und integriertem Dunstabzug



Einbau SMS: ¹ Nischenhöhe 1143 mm/³ Höhe 762 mm

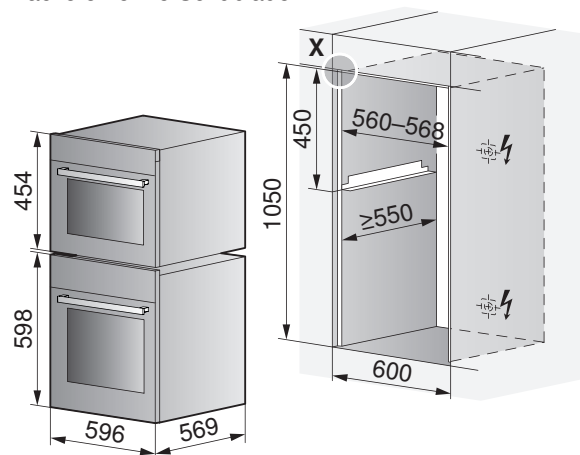
Combi-Steam HSL/Steam HSE & Kleinbackofen



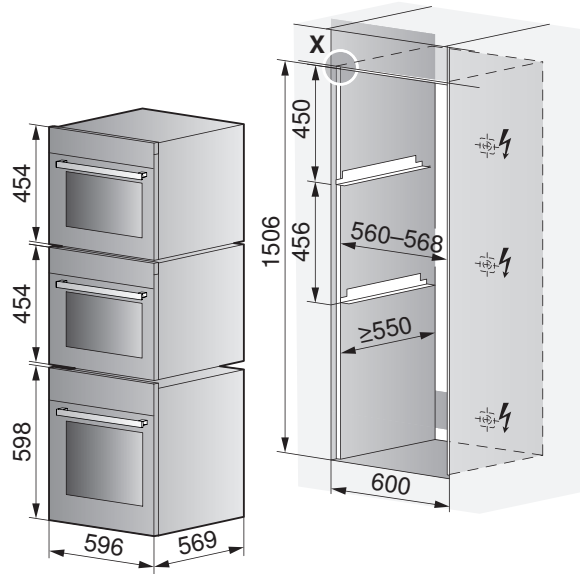
Einbau SMS: ¹ Nischenhöhe 762 mm/² Höhe 381 mm
 - Im Unterbau ohne Kochfeld möglich.
 - Im Unterbau mit Kochfeld möglich bei 30 mm Arbeitsplatte (nur mit Lüftungsgitter, siehe Kapitel Zubehör (siehe Seite 195)).
 Frontmasse der Geräte: Detail X (siehe Seite 10)

Backofen & Kompaktbackofen oder Combi-Steam XSL

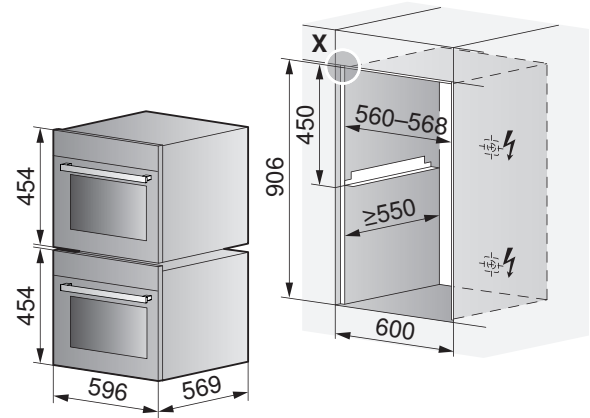
Backofen ohne Schublade



Backofen & Kompaktbackofen & Combi-Steam XSL

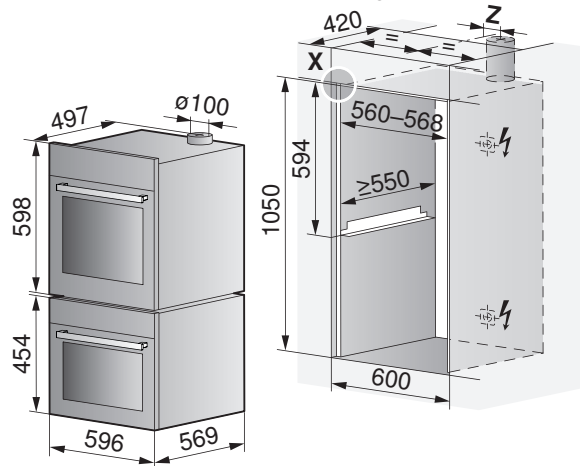


Kompaktbackofen & Combi-Steam XSL



Combi-Steam XSL & Backofen

Backofen ohne Schublade mit integriertem Dunstabzug



Z Abstand von Mitte Nische bis Mitte Dunstabzug: 98 mm
 Frontmasse der Geräte: Detail X (siehe Seite 10)

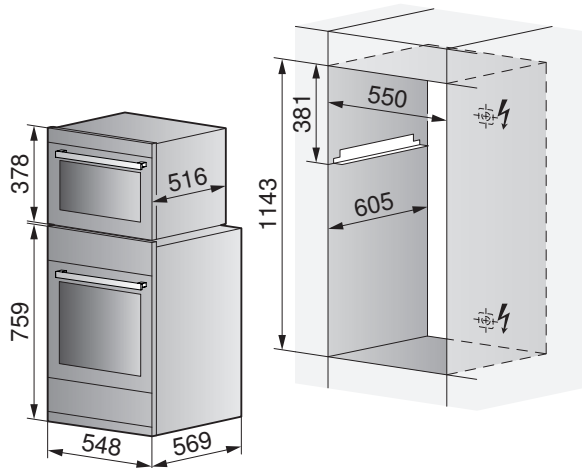
7.3 Backofen & Mikrowelle 55 cm

Mindesteinbauhöhe Kinderschutz: Abstand 850 mm vom Boden bis zur Unterkante der Mikrowelle einhalten!

Die Auflegewinkel sind nicht im Lieferumfang enthalten. Winkelset K50572 mit bestellen.

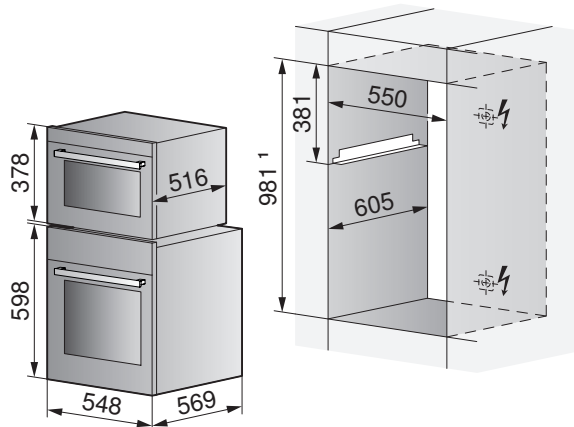
Miwell-Combi HSL & Backofen

Backofen mit Schublade



Miwell-Combi HSL & Backofen

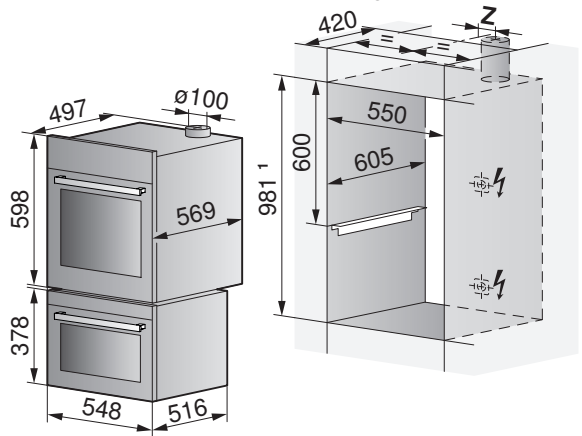
Backofen ohne Schublade



¹ Bei Nischenhöhe 1016 mm: zusätzliches Ausgleichselement zwingend nötig und separat erhältlich, siehe Kapitel Zubehör (siehe Seite 195).

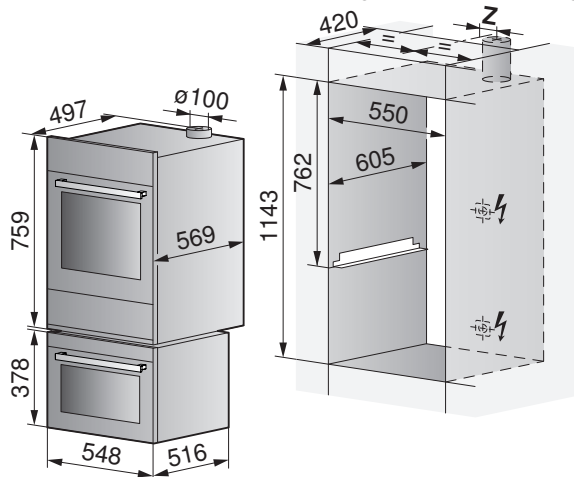
Miwell-Combi HSL & Backofen

Backofen ohne Schublade mit integriertem Dunstabzug



Miwell-Combi HSL & Backofen

Backofen mit Schublade und integriertem Dunstabzug



¹ Bei Nischenhöhe 1016 mm: zusätzliches Ausgleichselement zwingend nötig und separat erhältlich, siehe Kapitel Zubehör (siehe Seite 195).

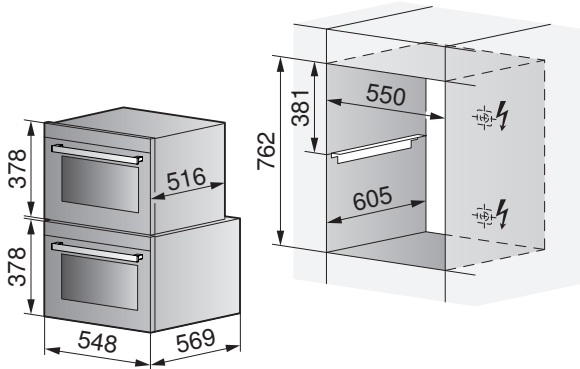
Die Auflegewinkel müssen zwingend nach unten montiert werden (siehe J21021050).

Z Abstand von Mitte Nische bis Mitte Dunstabzug: 98 mm

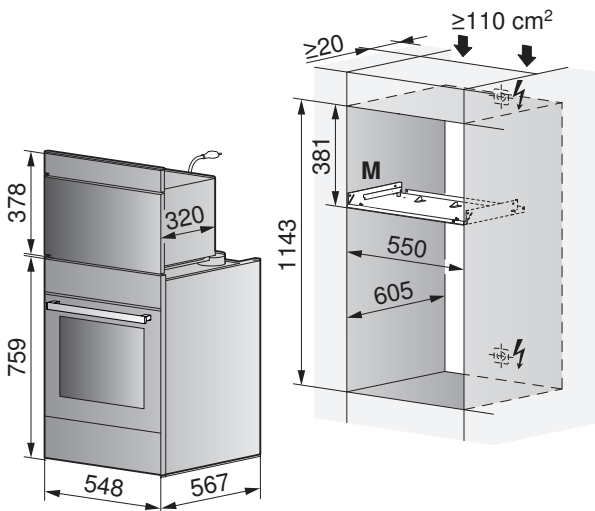


Die Auflegewinkel sind nicht im Lieferumfang enthalten. Winkelset K50572 mitbestellen. Nach unten montieren!

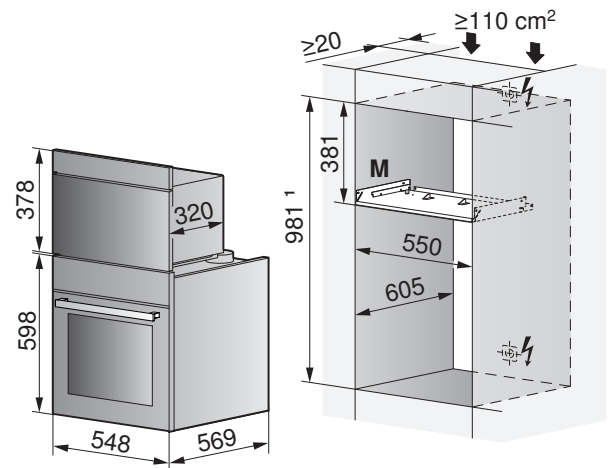
Miwell-Combi HSL & Kleinbackofen/Steamer



Miwell S/L & Backofen
 Backofen mit Schublade



Miwell S/L & Backofen
 Backofen ohne Schublade



M Montagekit, im Lieferumfang enthalten

¹ Bei Nischenhöhe 1016 mm: zusätzliches Ausgleichselement zwingend nötig und separat erhältlich, siehe Kapitel Zubehör (siehe Seite 195).



Türanschlag links

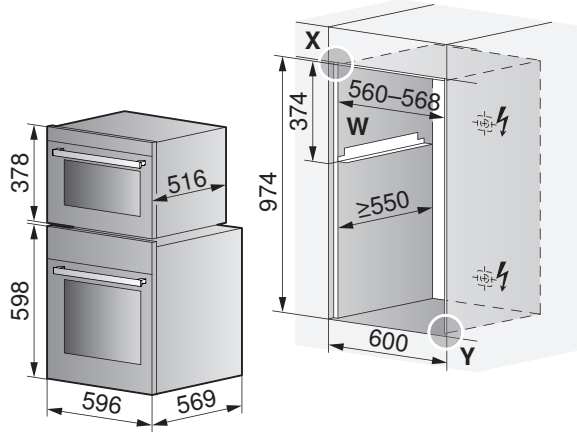
7.4 Backofen & Mikrowelle 60 cm



Mindesteinbau Kinderschutz: Abstand 850 mm vom Boden bis zur Unterkante der Mikrowelle einhalten!
 Die Auflegewinkel sind im Lieferumfang nicht enthalten. Winkelset K50572 mit bestellen.

Miwell-Combi HSL & Backofen

Backofen ohne Schublade



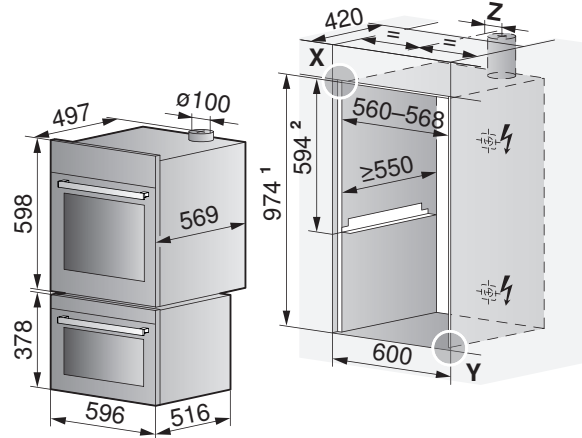
Einbau SMS: ¹ Nischenhöhe 981 mm/² Höhe 381 mm

Bei Nischenhöhe 1016 mm werden Ausgleichselemente benötigt, siehe Kapitel Zubehör (siehe Seite 195).

Z Abstand von Mitte Nische bis Mitte Dunstabzug: 98 mm

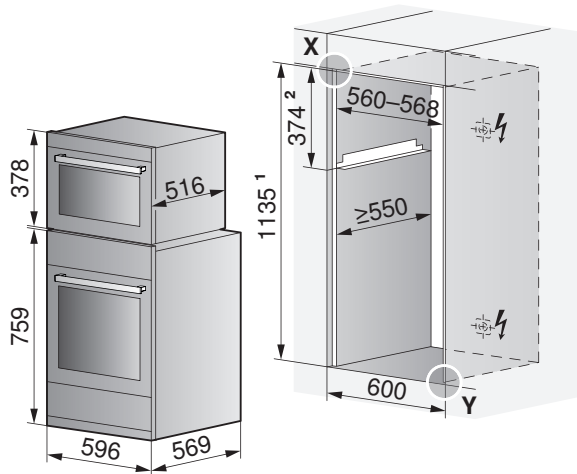
Miwell-Combi HSL & Backofen

Backofen ohne Schublade mit integriertem Dunstabzug



Miwell-Combi HSL & Backofen

Backofen mit Schublade

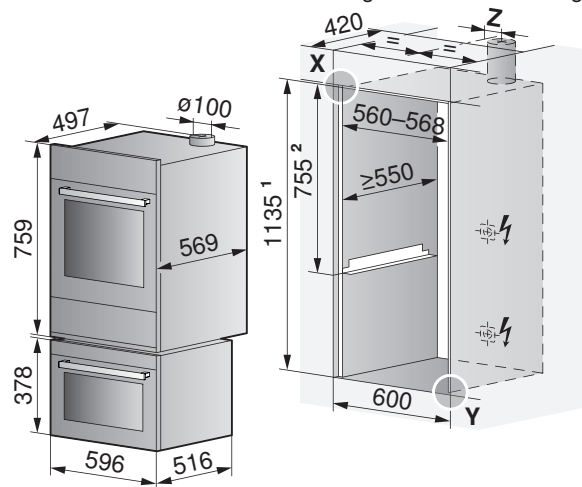


Einbau SMS: ¹ Nischenhöhe 1143 mm/² Höhe 381 mm

Frontmasse der Geräte: Detail X/Y (siehe Seite 10)

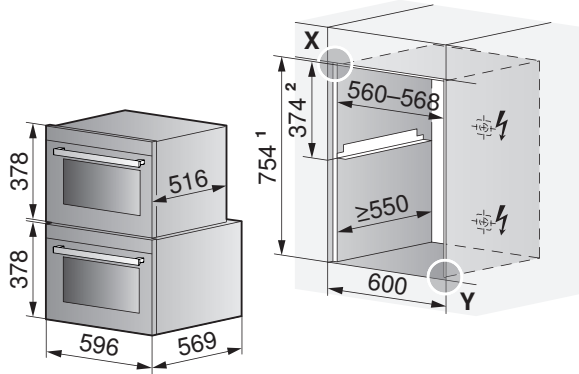
Miwell-Combi HSL & Backofen

Backofen mit Schublade und integriertem Dunstabzug

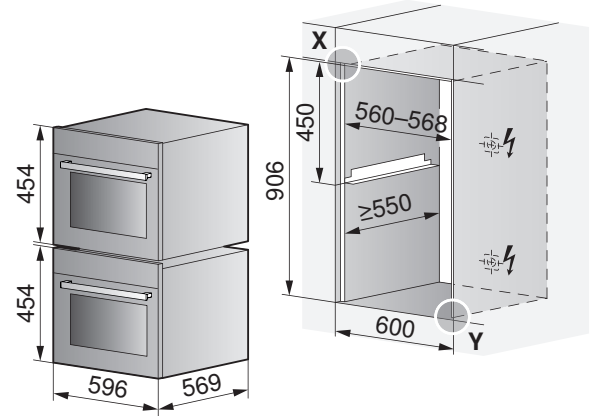


Einbau SMS: ¹ Nischenhöhe 1143 mm/² Höhe 762 mm

Miwell-Combi HSL & Kleinbackofen/Steamer



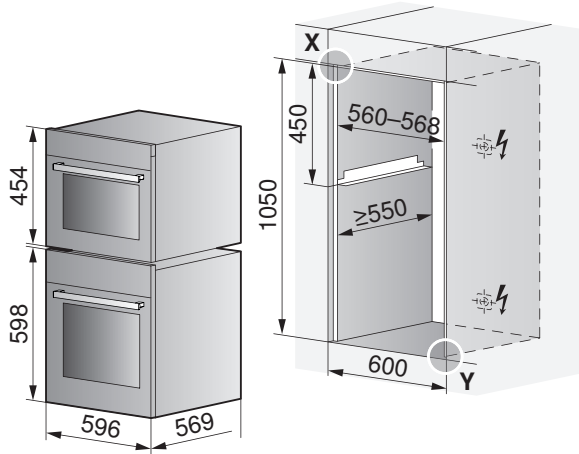
Miwell-Combi XSL & Kompaktbackofen/Steamer



Einbau SMS: ¹ Nischenhöhe 762 mm/² Höhe 381 mm

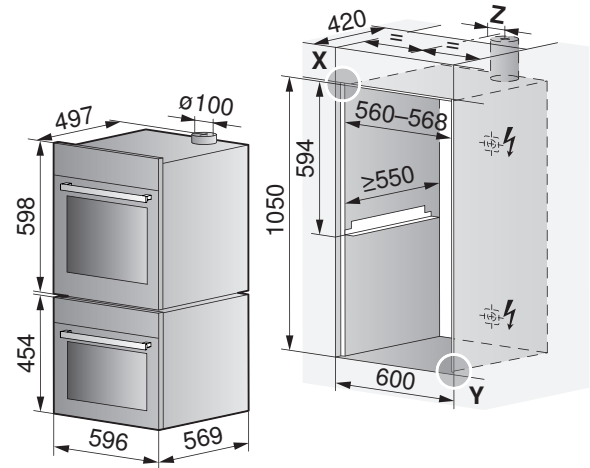
Miwell-Combi XSL & Backofen

Backofen ohne Schublade



Miwell-Combi XSL & Backofen

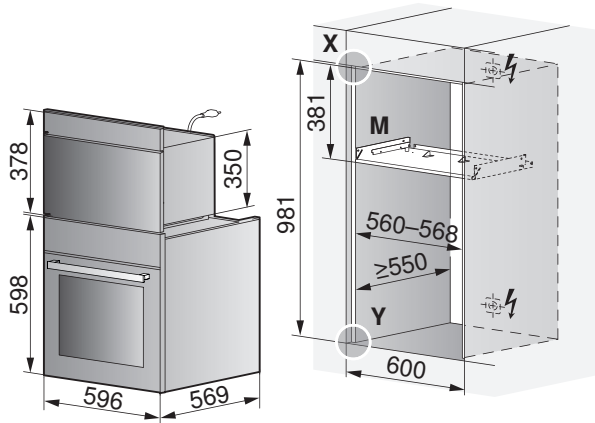
Backofen ohne Schublade mit integriertem Dunstabzug



Z Abstand von Mitte Nische bis Mitte Dunstabzug: 98 mm
 Frontmasse der Geräte: Detail X/Y (siehe Seite 10)

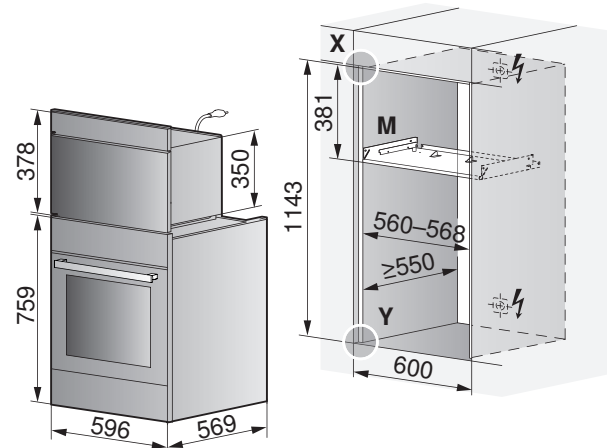
Miwell S/L & Backofen

Backofen ohne Schublade



Miwell S/L & Backofen

Backofen mit Schublade



M Montage-Kit, im Lieferumfang enthalten

Frontmasse der Geräte: Detail X/Y (siehe Seite 10)

Bei Nischenhöhe 1016 mm wird ein Ausgleichselement benötigt, siehe Kapitel Zubehör (siehe Seite 195).



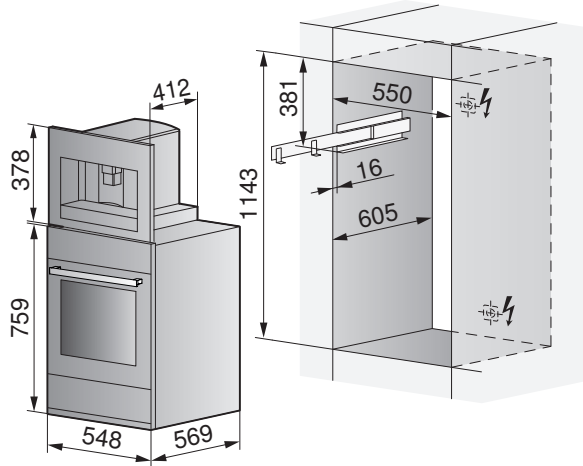
Türanschlag links

7.5 Backofen & Coffee-Center 55 cm

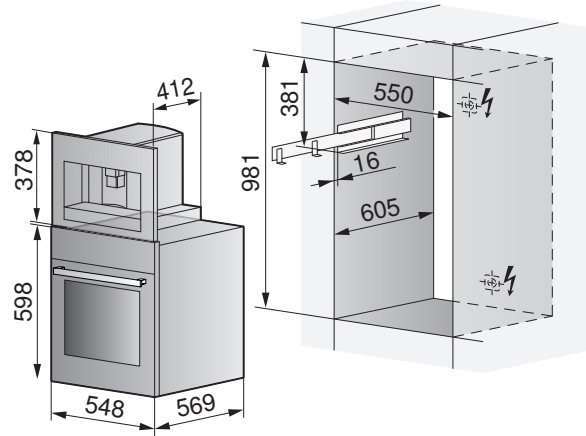


Der Teleskopauszug für die Montage und Bedienung ist im Lieferumfang enthalten.

Supremo HSL & Backofen
 Backofen mit Schublade



Supremo HSL & Backofen
 Backofen ohne Schublade

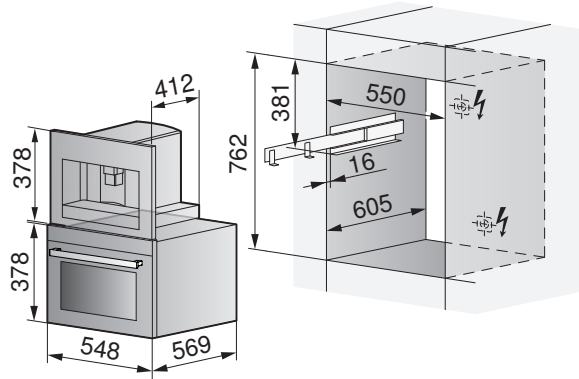


Bei Nischenhöhe 1016 mm wird ein Ausgleichselement benötigt (siehe Kapitel Zubehör (siehe Seite 195)).

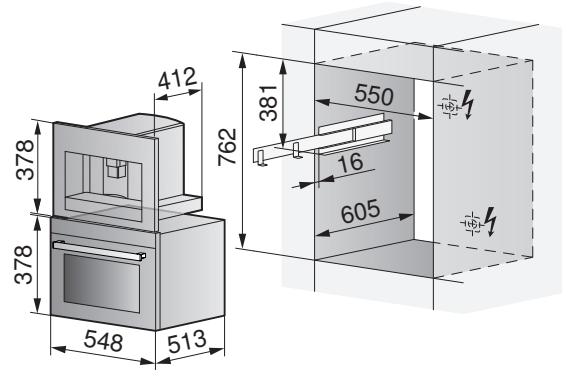


Der Teleskopauszug für die Montage und Bedienung ist im Lieferumfang enthalten.

Supremo HSL & Kleinbackofen/Steamer



Supremo HSL & Miwell HSL



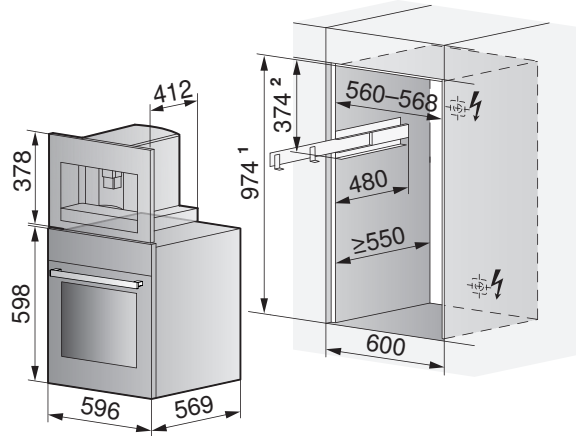
7.6 Backofen & Coffee-Center 60 cm



Der Teleskopauszug für die Montage und Bedienung ist im Lieferumfang enthalten.

Supremo HSL & Backofen

Backofen ohne Schublade

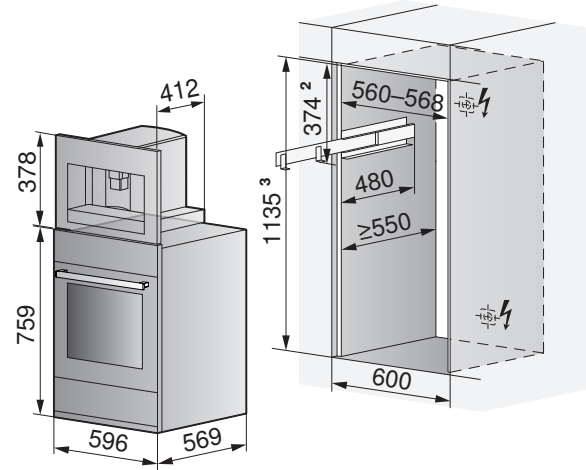


Einbau SMS: ¹ Nischenhöhe 981 mm/² Höhe 381 mm

Bei Nischenhöhe 1016 mm wird ein Ausgleichselement benötigt (siehe Kapitel Zubehör (siehe Seite 195)).

Supremo HSL & Backofen

Backofen mit Schublade

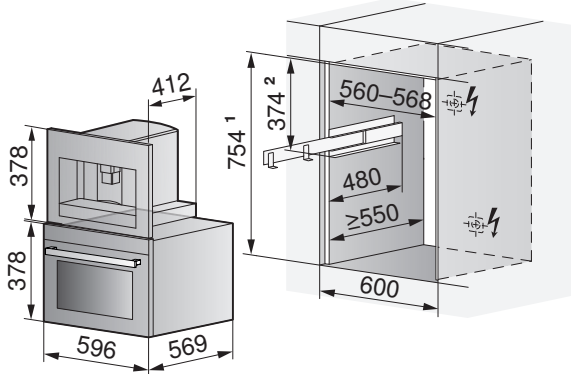


Einbau SMS: ³ Nischenhöhe 1143 mm/² Höhe 381 mm



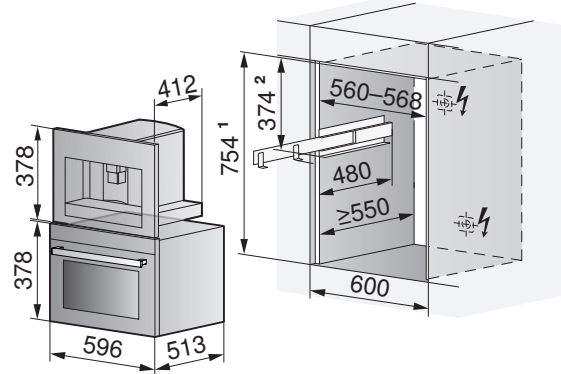
Der Teleskopauszug für die Montage und Bedienung ist im Lieferumfang enthalten.

Supremo HSL & Kleinbackofen/Steamer



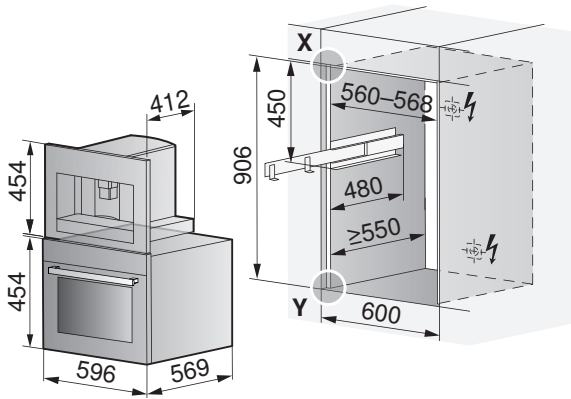
Einbau SMS: ¹ Nischenhöhe 762 mm/² Höhe 381 mm

Supremo HSL & Miwell HSL



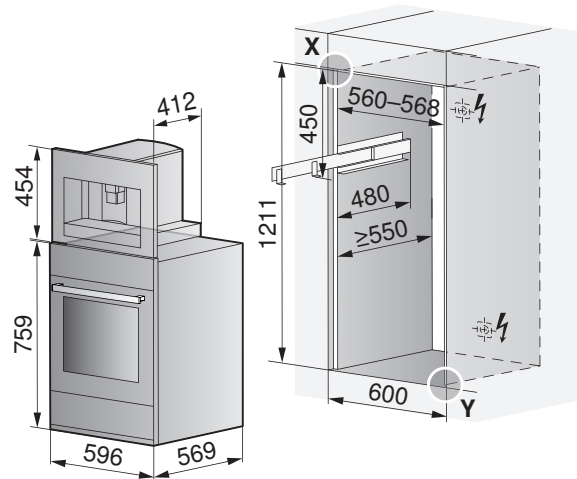
Einbau SMS: ¹ Nischenhöhe 762 mm/² Höhe 381 mm

Supremo XSL & Kompaktbackofen/Steamer



Frontmasse der Geräte: Detail X/Y (siehe Seite 10)

Supremo XSL & Backofen
 Backofen mit Schublade



8 Glaskeramik-Kochfelder Induktion/Wok/Teppan Yaki

8.1 Allgemeine Hinweise



Induktions-Kochfelder benötigen zwingend eine ausreichende Belüftung. Siehe Kapitel Einbau ohne Lüftungsschutzblech (siehe Seite 73) und Einbau mit Lüftungsschutzblech (siehe Seite 75).

Bei einer Arbeitsplattendicke von 20 mm bis 40 mm ist dies gewährleistet.

Bei direktem Unterbau einer Schublade wird zum Schutz der Ventilatoren-Öffnungen und im Netzkabelbereich ein Berührungsschutz empfohlen. Dazu kann das Lüftungsschutzblech-Set verwendet werden. Zubehör (siehe Seite 195).

Bei einem frontseitigen Lüftungsspalt von 3 mm ist ein Lüftungsschutzblech mit Dichtung zwingend erforderlich. Einbau mit Lüftungsschutzblech (siehe Seite 75).



Eine einwandfreie Reparatur kann nur gewährleistet werden, wenn jederzeit eine zerstörungsfreie Deinstallation des gesamten Gerätes möglich ist.

Die Plattenbilder der einzubauenden Kochfelder können von den hier abgebildeten Kochfeldern abweichen!

Geschätzte Kundin, geschätzter Kunde

In dieser Planungshilfe finden Sie die Masse aller aktuellen Glaskeramik-Kochfelder.

Seit April 2013 benötigen die meisten **flächenbündigen** Induktions-Kochfelder vergrößerte Ausschnittmasse. Falls Sie ein Gerät besitzen, das vor April 2013 produziert wurde, ist zwingend auf die richtigen Ausschnittmasse zu achten.

Sie finden diese Ausschnittmasse für flächenbündige Induktionskochfelder im Kapitel Glaskeramik-Kochfelder für den Ersatzmarkt (siehe Seite 95).

Geräte für den Austausch mit den bisherigen Massen sind teilweise auf Anfrage noch erhältlich.

Besten Dank für die Kenntnisnahme.

Ihre V-ZUG AG

8.2 OptiGlass-Beschichtung

Für die Beleuchtung von Kochfeldern mit OptiGlass-Beschichtung wird empfohlen Halogen- oder LED-Lampen zu verwenden. Werden Kochfelder mit OptiGlass-Beschichtung mittels Leuchtstoffröhren beleuchtet, erscheint die Glasoberfläche in schillernden Farben.

8.3 Elektrische Anschlussdaten



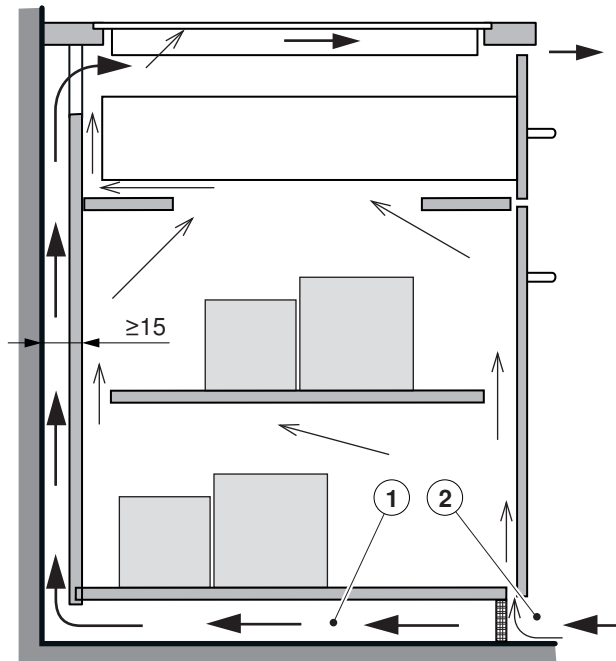
Allgemeine Informationen zu den elektrischen Anschlüssen und eine Übersicht der Positionen finden Sie im Kapitel Übersicht Anschlüsse, Bereiche und Masse (siehe Seite 6).

Typ	Netzanschluss	Absicherung	Netzkabel
GK16TIWSZ, GK17TIYSZ, GK26TIMS..., GK27TIMS...	230 V~ 50 Hz	16 A	1,7 m ohne Stecker
GK27TIYSZ, GK46TI..., GK46I..., GK47TI..., GK47I..., GK11TIFKZ..., GKD46TIMASZO	400 V 2N~ 50 Hz		
GK56TIMS..., GK57TIMS..., GK11TIFKZ...	400 V 3N~ 50 Hz		

8.4 Belüftung

Um eine gute Belüftung zu gewährleisten, muss unter dem Gerät ein ≥ 10 mm hoher Raum sichergestellt sein.

1. Die Rückwand des Unterschranks muss im Bereich des Arbeitsplattenausschnitts offen sein, um eine durchgehende Luftzirkulation über Lüftungsschlitze zu gewährleisten. Die Luft muss von ausserhalb vom Möbel angezogen werden und innerhalb vom Möbel bis zum Kochfeld frei zirkulieren können.
2. Alternativ kann die Luftzirkulation innerhalb des Möbels über eine versteckte Frischluftzufuhr sichergestellt werden. Damit genügend kalte Luft angezogen werden kann, muss eine durchgehende Zirkulation von Frischluft bis ausserhalb des Möbels gewährleistet sein. Die Luft muss von ausserhalb vom Möbel angezogen werden und innerhalb vom Möbel bis zum Kochfeld frei zirkulieren können.



8.5 Bedienung an Front

Typ	Bedien-Typ
GK26ID..., GK46ID..., GK46IABD..., GK46IMXD..., GK47IMADF, GK47IMDF	Drehschalter-Bedienelemente nach J553053

Belüftung (siehe Seite 73)

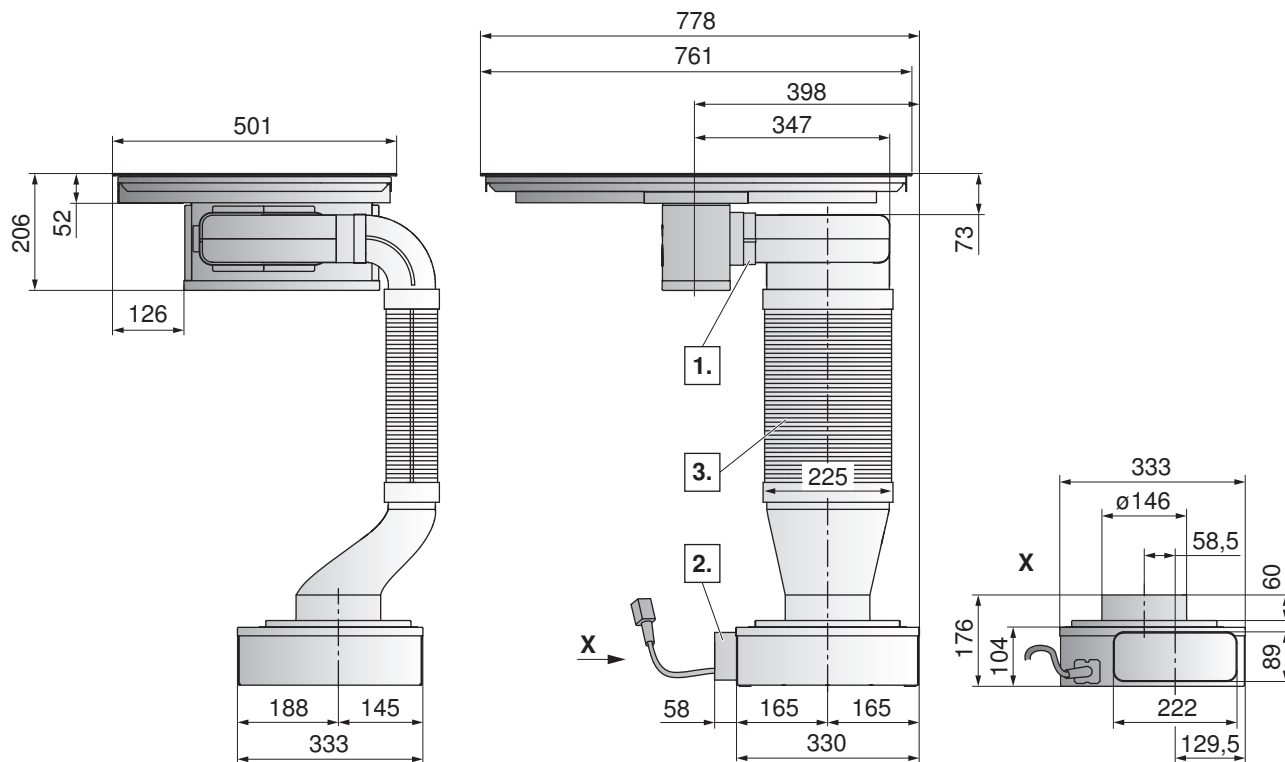
8.6 Induktionskochfeld mit integriertem Dunstabzug

GKD46TIMASZO - FUSION

Abmessungen



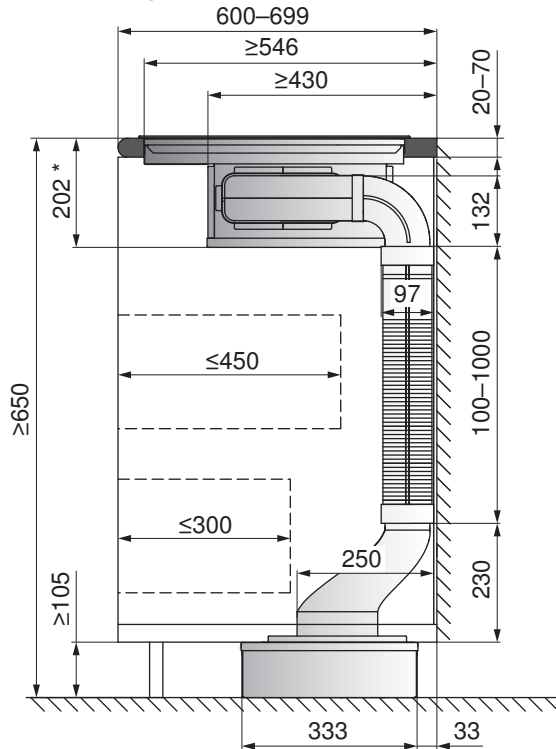
Jegliche Verputz-, Gips-, Tapezier- oder Malerarbeiten sind vor der Geräteinstallation auszuführen.
 Es ist auf ausreichende Stabilität des Materials zu achten.
 Abnehmbare Bodenplatte oder Serviceklappe für Lüftermotor (und Umluftbox bei Umluftbetrieb) vorsehen.
 Im Umluftbetrieb ist auf eine ausreichende Durchlüftung zu achten damit die Feuchtigkeit entweichen kann. Dafür geeignetes Material/Holz miteinplanen.



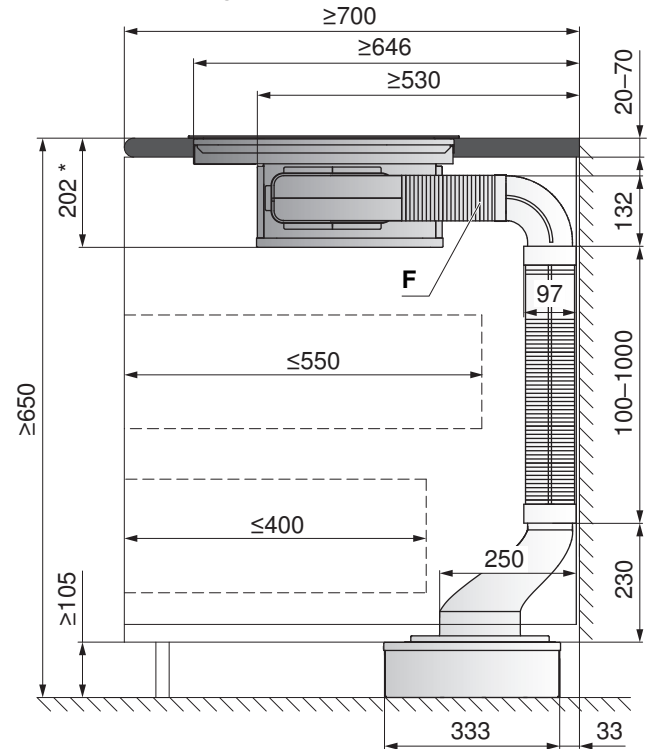
1. Die Ablufführung ist nach links oder rechts möglich.
2. Der Lüftermotor kann gedreht werden, dadurch verändert sich die Einbausituation.
3. Die Position des Lüftermotors kann je nach Platzbedarf durch Kürzen vom Flachkanal flexibel angepasst werden.

Einbauübersicht Unterbau

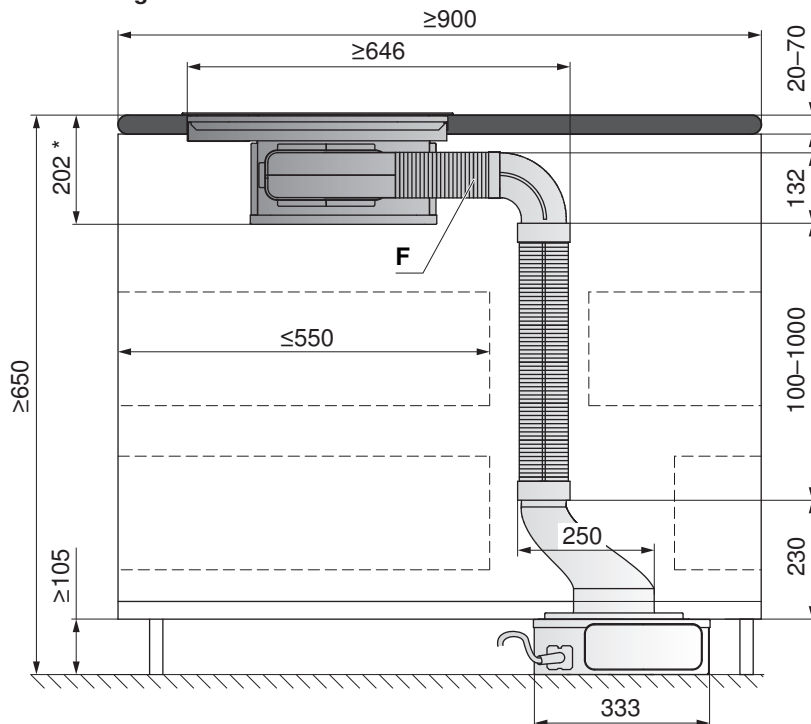
Wandmontage mit ≥ 600 Tiefe



Wand-/Inselmontage mit ≥ 700 Tiefe



Inselmontage mit ≥ 900 Tiefe



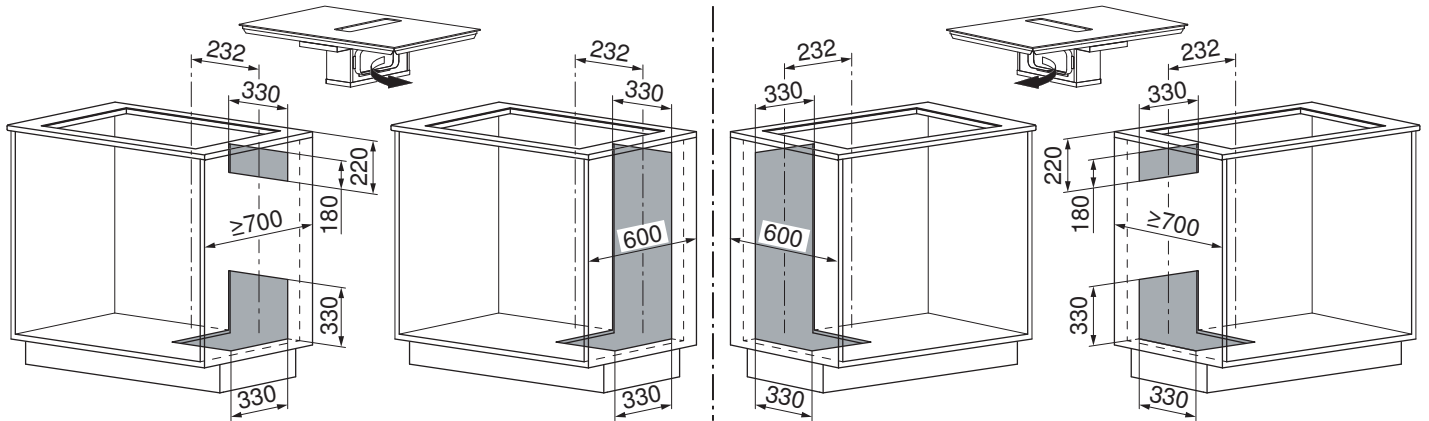
* aufliegender Einbau (flächenbündiger Einbau 206 mm)



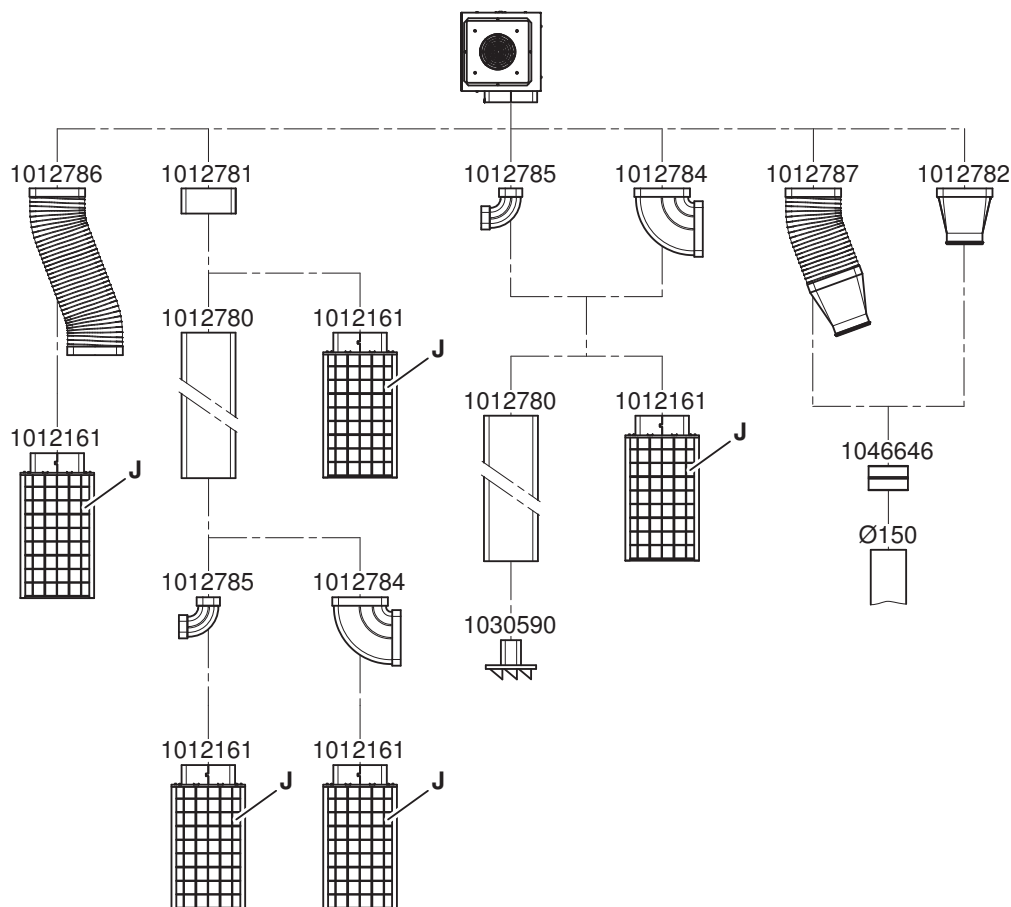
Flachkanal F ist nicht im Lieferumfang enthalten. Flachkanal 1046629 mit bestellen.

Installation

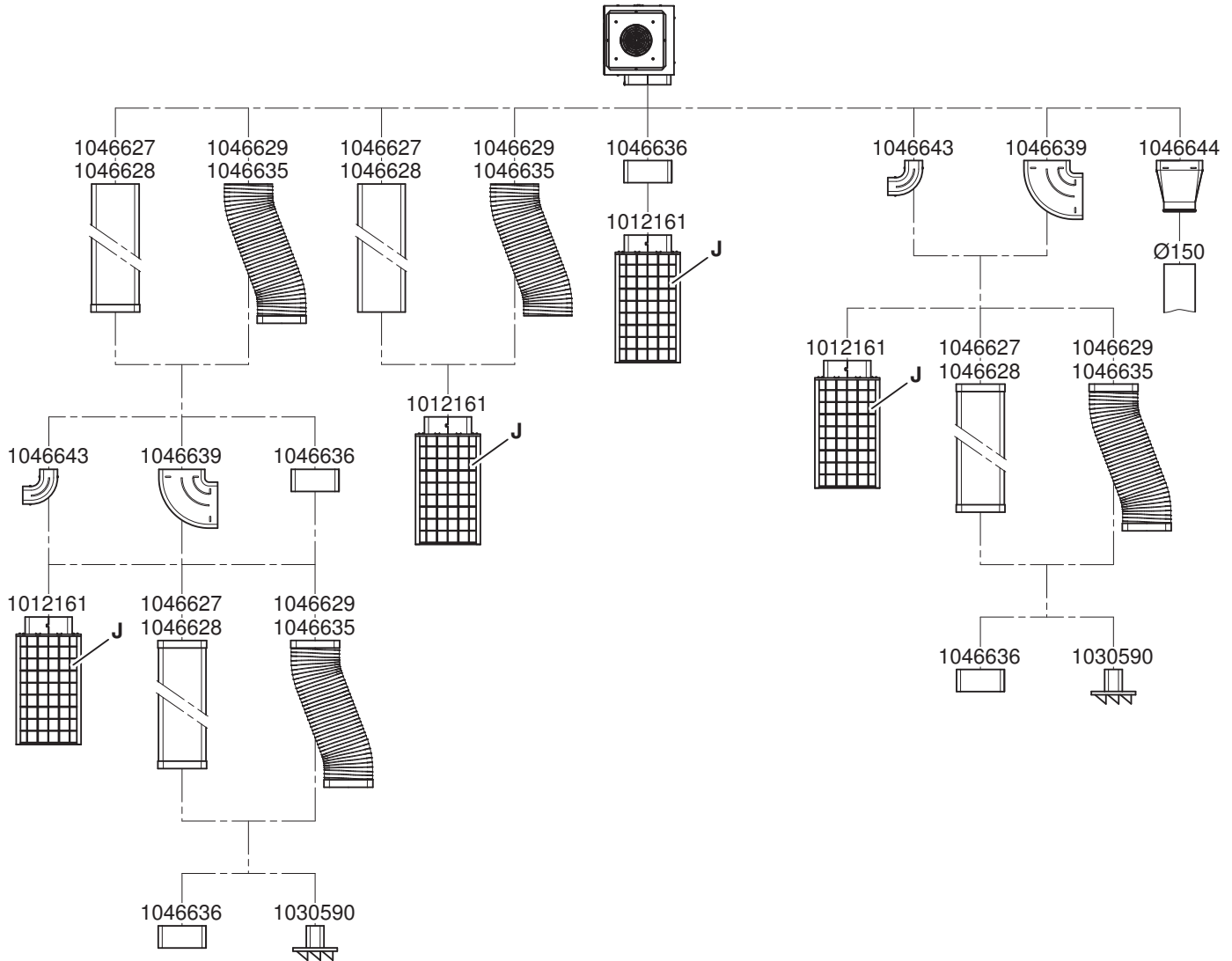
- ▶ Unterbau gemäss vorgesehener Einbauvariante vorbereiten.
 - Revisionsöffnung für Serviceaustausch gemäss Bilder vorsehen, Ablufführung Links oder Rechts beachten.



Kunststoffzubehör



Metallzubehör



Abluftbetrieb

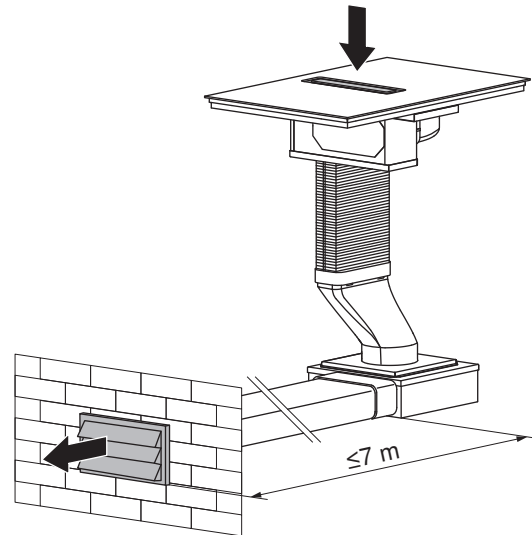


Bei gleichzeitigem Betrieb des Dunstabzugs und einer raumluftabhängigen Feuerstätte besteht unter Umständen Vergiftungsgefahr!



Umbausätze und geeignete Flachkanal-/Rohrsysteme sind als bestellbares Zubehör erhältlich.

- Für die Abluftführung nur Rohre mit glatter Innenfläche oder flexible Abluftschläuche aus nicht brennbarem Material verwenden.
- Um eine grösstmögliche Luftleistung und geringe Strömungsgeräusche zu erreichen, ist Folgendes zu beachten:
 - Standardmässiger Lüftungsauslass erfolgt mittels Flachkanal oder Rohr.
 - Der Durchmesser des Rohrs der Abluftführung darf nicht kleiner als $\varnothing 150$ sein.
 - Die Abluftführung soll möglichst kurz und geradlinig sein.
 - Nur Verbindungsbögen mit grossen Radien verwenden.
 - Die Abluftführung darf nicht geknickt oder zusammengedrückt werden.
 - Sicherstellen, dass sämtliche Verbindungen fest und dicht sind.

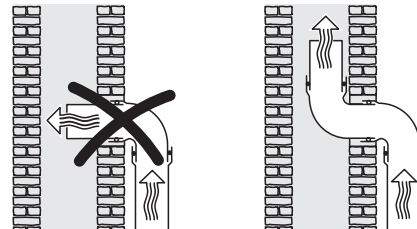


Jede Einschränkung des Luftstroms verringert die Luftleistung; die Betriebsgeräusche werden zudem erhöht.

Soll die Abluft ins Freie geleitet werden, empfehlen wir die Installation eines Teleskopmauerrohr H42066.

Soll die Abluft in einen Abluftkamin geführt werden, so muss der Einführungsstutzen in Strömungsrichtung gelenkt werden.

- Wird die Abluftführung durch kühle Räume, Dachböden usw. verlegt, kann sich ein starkes Temperaturgefälle innerhalb der einzelnen Bereiche ergeben. Es ist daher mit Dunst und Kondenswasser zu rechnen. Dies macht eine Isolation der Abluftführung-/leitung erforderlich.



Umluftbetrieb






Umbausätze und geeignete Flachkanalsysteme sind als bestellbares Zubehör erhältlich.

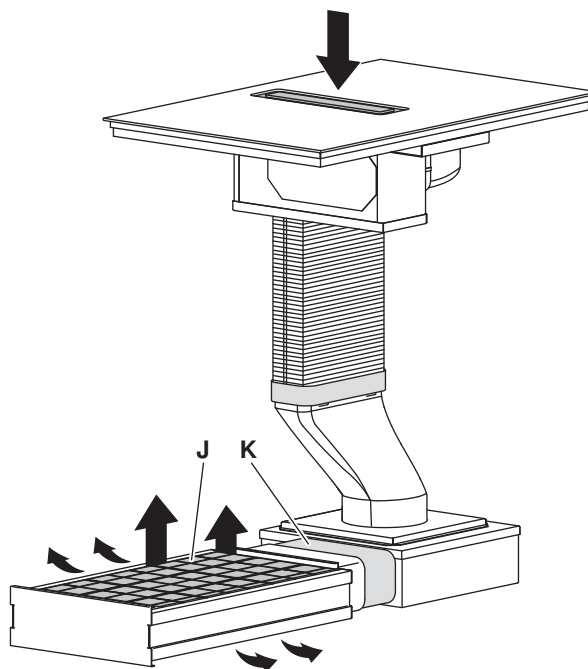
Wartungsmöglichkeit bei Umluftbetrieb einplanen sowie Ausblasöffnung von min. 500 cm² sicherstellen (z. B. Sockelrücksprung oder Lamellensockel).

Wenn die baulichen Voraussetzungen einen Abluftanschluss nicht zulassen, muss der Dunstabzug für den Umluftbetrieb vorbereitet werden.

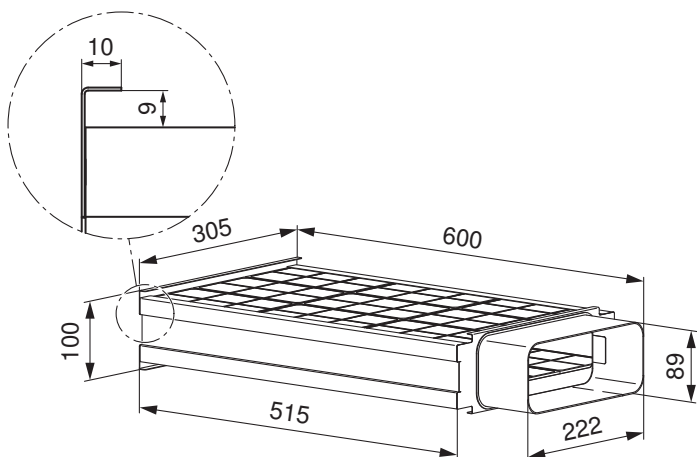
Umluftbetrieb mit Umluftbox

- ▶ Kanalverbinder **K** mit der Umluftbox **J** verbinden.
- ▶ Taste  eine Sekunde gedrückt halten.
 - Es ertönt ein Signalton und auf dem Display erscheint eine Meldung.
- ▶ Mit OK bestätigen.
- ▶  antippen.
- ▶ Benutzereinstellung «Lüftung» wählen.
- ▶  antippen um den Modus auf Umluft zu ändern.
- ▶ Einstellung mit OK bestätigen.
 - Einstellung wird gespeichert.

Die Aktivkohlefilter sind in der Umluftbox integriert. Im Dunstabzug werden keine Aktivkohlefilter eingesetzt.



Die Aktivkohlefilter sind in der Umluftbox 1012161 integriert. Im Dunstabzug werden keine Aktivkohlefilter eingesetzt.

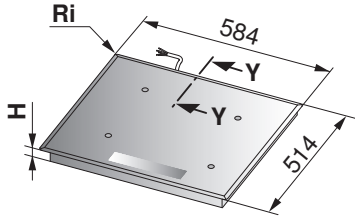


8.7 Aufliegender Einbau mit Normalrahmen

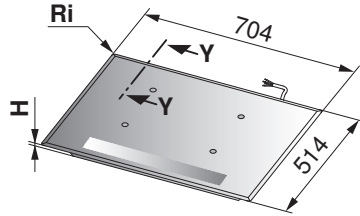


- Ausschnitteckradien ≤ 10 mm anstreben
- Gerät-Eckradien 8 mm

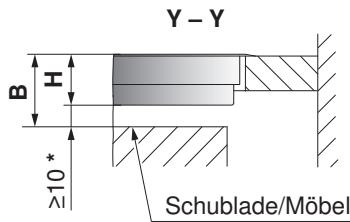
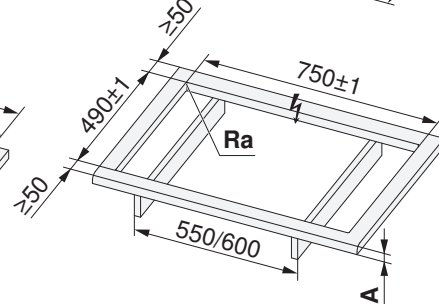
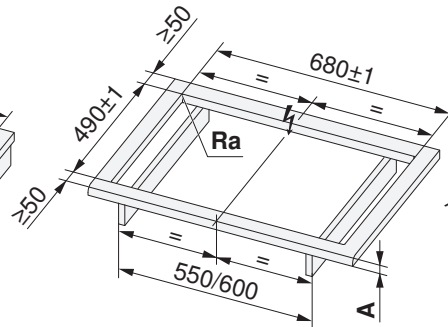
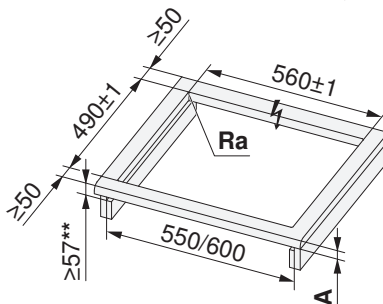
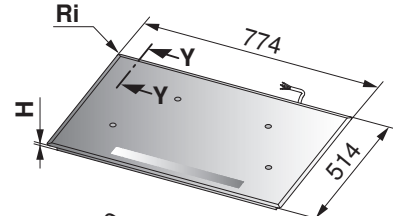
GK46TIGC, GK46TIMGC,
 GK46TIMSC/O, GK47TIMSC/O



GK46TIMXSC/O, GK47TIMXSC



GK46TIMASC/O, GK47TIMASC



* Der Freiraum ist zwingend einzuhalten!

** Ausschneiden bei Nischenbreite 550 mm

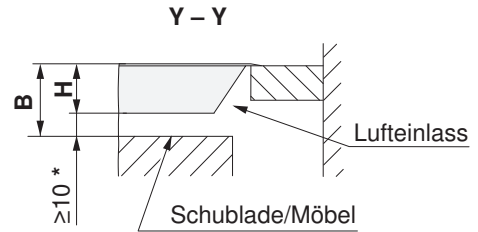
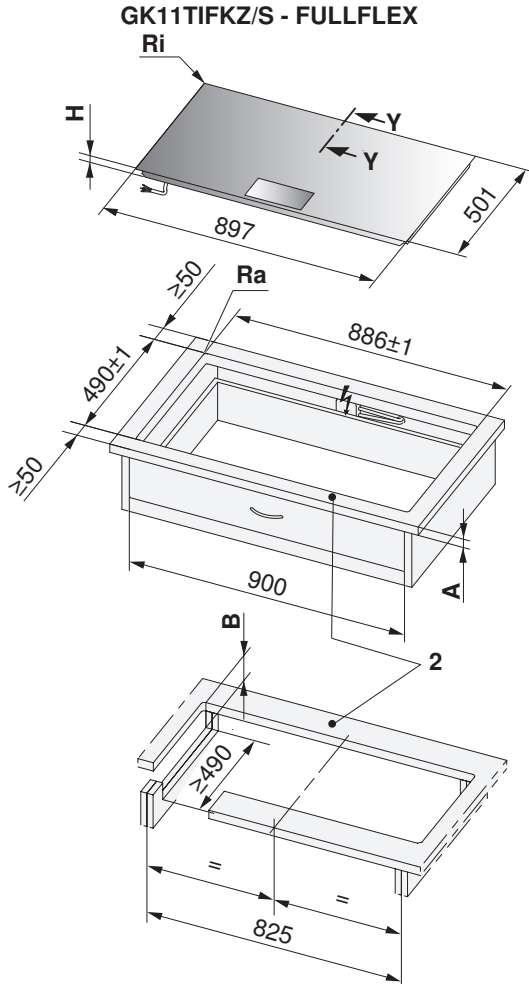
Typ	A frei nach Hersteller	B	H	Eckradius Ra/Ri
GK46TIMGC, GK46TIMSC/O, GK46TIMXSC/O, GK46TIMASC/O, GK47TIMASC, GK46TIGC, GK47TIMSC/O, GK47TIMXSC	≥ 20 mm	≥ 60 mm	50 mm	10/8 mm

- A** Arbeitsplattendicke (in Kombination mit direkt untergebautem Backofen, gilt nicht für Kleingeräte)
B Erforderlicher Freiraum für die Belüftung und Service-Austausch über die gesamte Ausschnittfläche
H Mass von der Oberseite der Arbeitsplatte bis zur Unterseite des Kochfeldes (Ventilationsöffnung)
Ri Geräte-Eckradien **Ra** Ausschnitt-Eckradien aussen

8.8 Aufliegender Einbau mit «DualDesign»



- Ausschnitteckradien ≤ 5 mm anstreben
- Gerät-Eckradien 1,5 mm



* Der Freiraum ist zwingend einzuhalten!

2 Vordere und hintere Stege sind unterseitig armiert. Die Stegbreite wird vom Hersteller der Steinabdeckung festgelegt. Je nach Eigenschaft des Steins kann die Mindest-Stegbreite variieren.

Typ	A frei nach Hersteller	B	H	Eckradius Ra/Ri
GK11TIFKZ/S	≤ 40 mm	≥ 82 mm	72 mm	5/1,5 mm

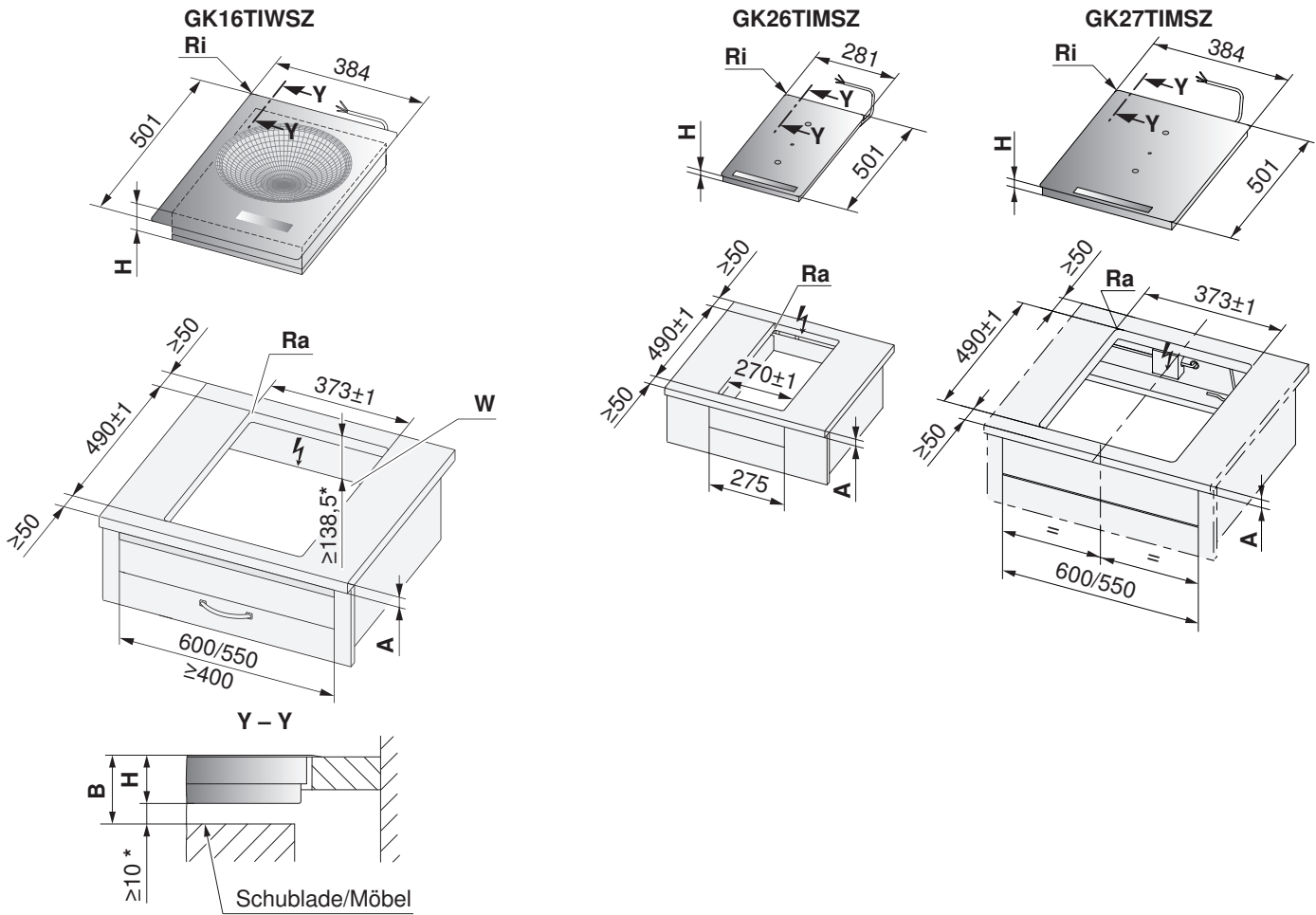
A Arbeitsplattendicke

B Erforderlicher Freiraum im Service-Austausch über die gesamte Ausschnittfläche

H Mass von der Oberseite der Arbeitsplatte bis zur Unterseite des Kochfeldes

Ri Geräte-Eckradien

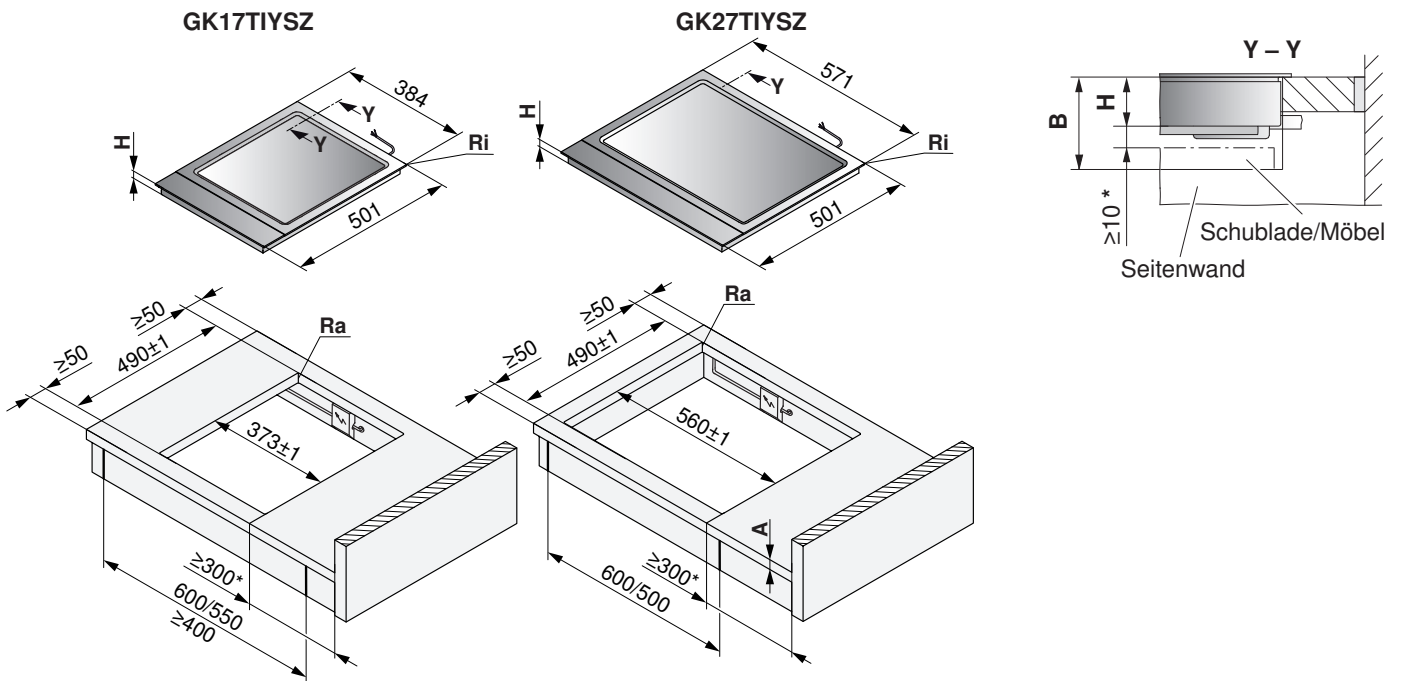
Ra Ausschnitt-Eckradien aussen



* Der Freiraum ist zwingend einzuhalten!

Typ	A frei nach Hersteller	B	H	Eckradius Ra/Ri
GK16TIWSZ	≥20 mm	≥138,5 mm	128,5 mm	5/1,5 mm
GK26TIMSZ, GK27TIMSZ		≥61,7 mm	51,7 mm	

- A** Arbeitsplattendicke (in Kombination mit direkt untergebautem Backofen, gilt nicht für Kleingeräte)
- B** Erforderlicher Freiraum für die Belüftung und Service-Austausch über die gesamte Ausschnittfläche
- H** Mass von der Oberseite der Arbeitsplatte bis zur Unterseite des Kochfeldes (Ventilationsöffnung)
- Ri** Geräte-Eckradien
- Ra** Ausschnitt-Eckradien aussen



* Beidseitig, aus arbeitstechnischen Gründen

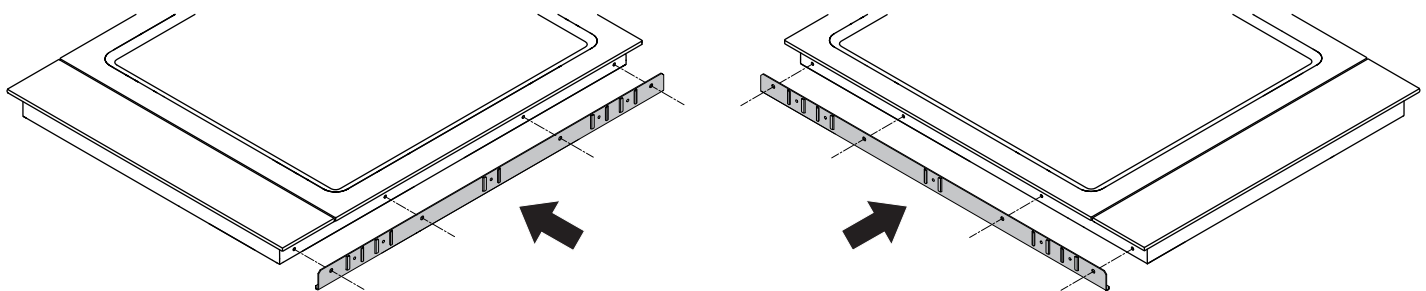
Typ	A frei nach Hersteller	B	H	Eckradius Ra/Ri
GK17TIYSZ, GK27TIYSZ	≥20 mm	≥77,6 mm	64 mm	0-5/1,5 mm

- A** Arbeitsplattendicke (in Kombination mit direkt untergebautem Backofen, gilt nicht für Kleingeräte)
- B** Erforderlicher Freiraum für die Belüftung und Service-Austausch über die gesamte Ausschnittfläche
- H** Mass von der Oberseite der Arbeitsplatte bis zur Unterseite des Kochfeldes (Ventilationsöffnung)
- Ri** Geräte-Eckradien **Ra** Ausschnitt-Eckradien aussen

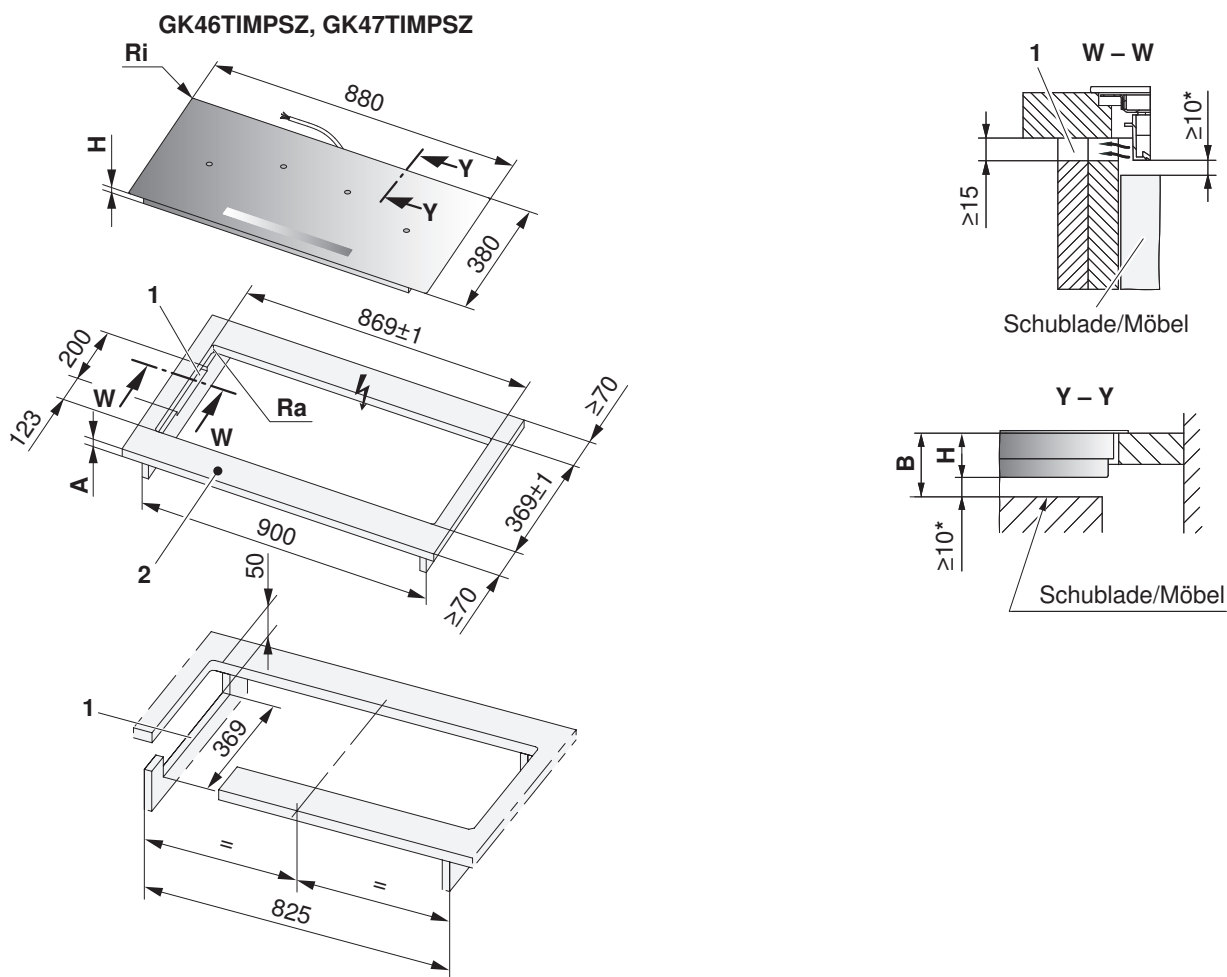
Kombinationseinbau

Für den aufliegenden Kombinationseinbau wird das Seitenleisten-Set 1028587 und der Zwischensteg 1014361 (Edelstahl) oder 1019199 (Schwarz) benötigt.

- Die Seitenleisten müssen auf der linken und rechten Seite des Geräts mit je vier Schrauben befestigt werden.



Der aufliegende Kombinationseinbau ist im Dokument 1013770 beschrieben.



* Der Freiraum ist zwingend einzuhalten!

- 1 Ausschnitte in Seitenwände links/rechts bei Nischenbreite 900 mm, erforderlich für die Belüftung des Gerätes.
- 2 Vordere und hintere Stege sind unterseitig armiert. Die Stegbreite wird vom Hersteller der Steinabdeckung festgelegt. Je nach Eigenschaft des Steins kann die Mindest-Stegbreite variieren.

Typ	A frei nach Hersteller	B	H	Eckradius Ra/Ri
GK46TIMPSZ, GK47TIMPSZ	≥20 mm	≥61 mm	51 mm	5/1,5 mm

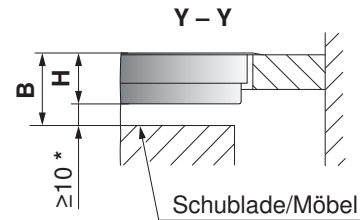
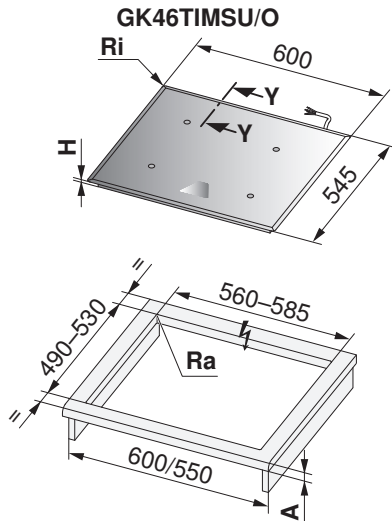
- A** Arbeitsplattendicke (in Kombination mit direkt untergebautem Backofen, gilt nicht für Kleingeräte)
- B** Erforderlicher Freiraum für die Belüftung und Service-Austausch über die gesamte Ausschnittfläche
- H** Mass von der Oberseite der Arbeitsplatte bis zur Unterseite des Kochfeldes (Ventilationsöffnung)
- Ri** Geräte-Eckradien
- Ra** Ausschnitt-Eckradien aussen

8.9 Einbau mit Übermass-Einbaurahmen



Einbau in Spezialausschnitte für Chromnickelstahl-Komplettabdeckungen mit Befestigungsglaschen.

- Ausschnitt-Eckradien von ≤ 10 mm anstreben
- Gerät-Eckradien 8 mm



* Der Freiraum ist zwingend einzuhalten!

Typ	A frei nach Hersteller	B	H	Eckradius Ra/Ri
GK46TIMSU/O	≥ 20 mm	$\geq 58,2$ mm	48,2 mm	10/8 mm

- A** Arbeitsplattendicke (in Kombination mit direkt untergebautem Backofen)
- B** Erforderlicher Freiraum für die Belüftung und Service-Austausch über die gesamte Ausschnittfläche
- H** Mass von der Oberseite der Arbeitsplatte bis zur Unterseite des Kochfeldes (Ventilationsöffnung)
- Ri** Geräte-Eckradien
- Ra** Ausschnitt-Eckradien aussen

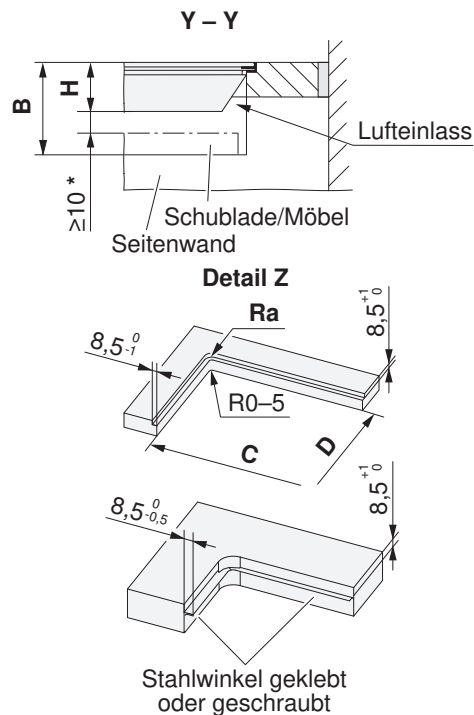
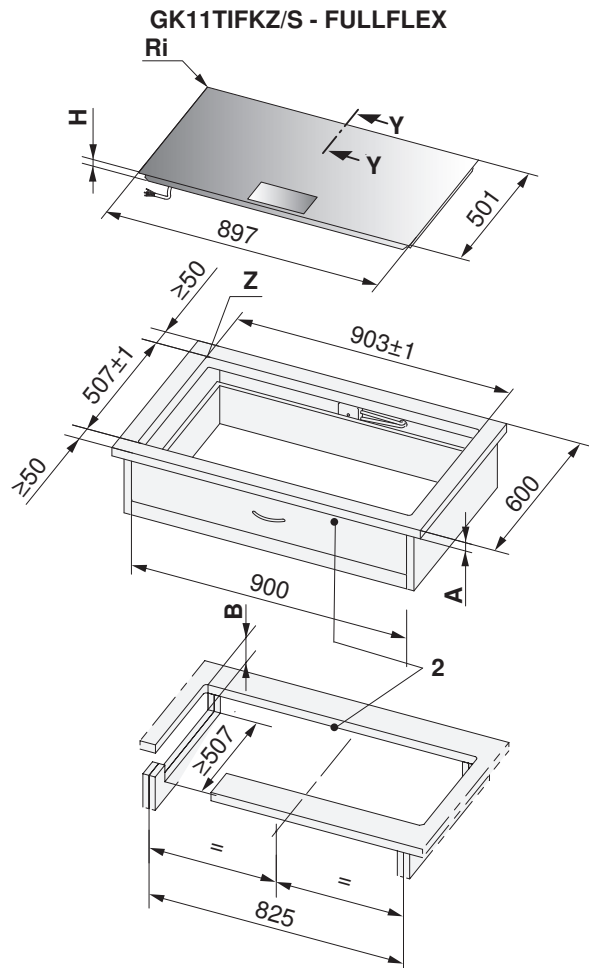
8.10 Flächenbündiger Einbau mit «DualDesign»



Kochfeld muss nach unten ausbaubar sein!



Seit 2013 mit grösserem Arbeitsplattenausschnitten und verändertem Radius!
 Ausnahmen: GK26TIQF, GK36TIPSF, GK46TIMPSF, GK46TIPSF



* Der Freiraum ist zwingend einzuhalten!

2 Vordere und hintere Stege sind unterseitig armiert. Die Stegbreite wird vom Hersteller der Steinabdeckung festgelegt. Je nach Eigenschaft des Steins kann die Mindest-Stegbreite variieren.

Typ	A frei nach Hersteller	B	C/D	H	Eckradius Ra/Ri
GK11TIFKZ/S	≤40 mm	≥150 mm	886/490 mm	76 mm	5/1,5 mm

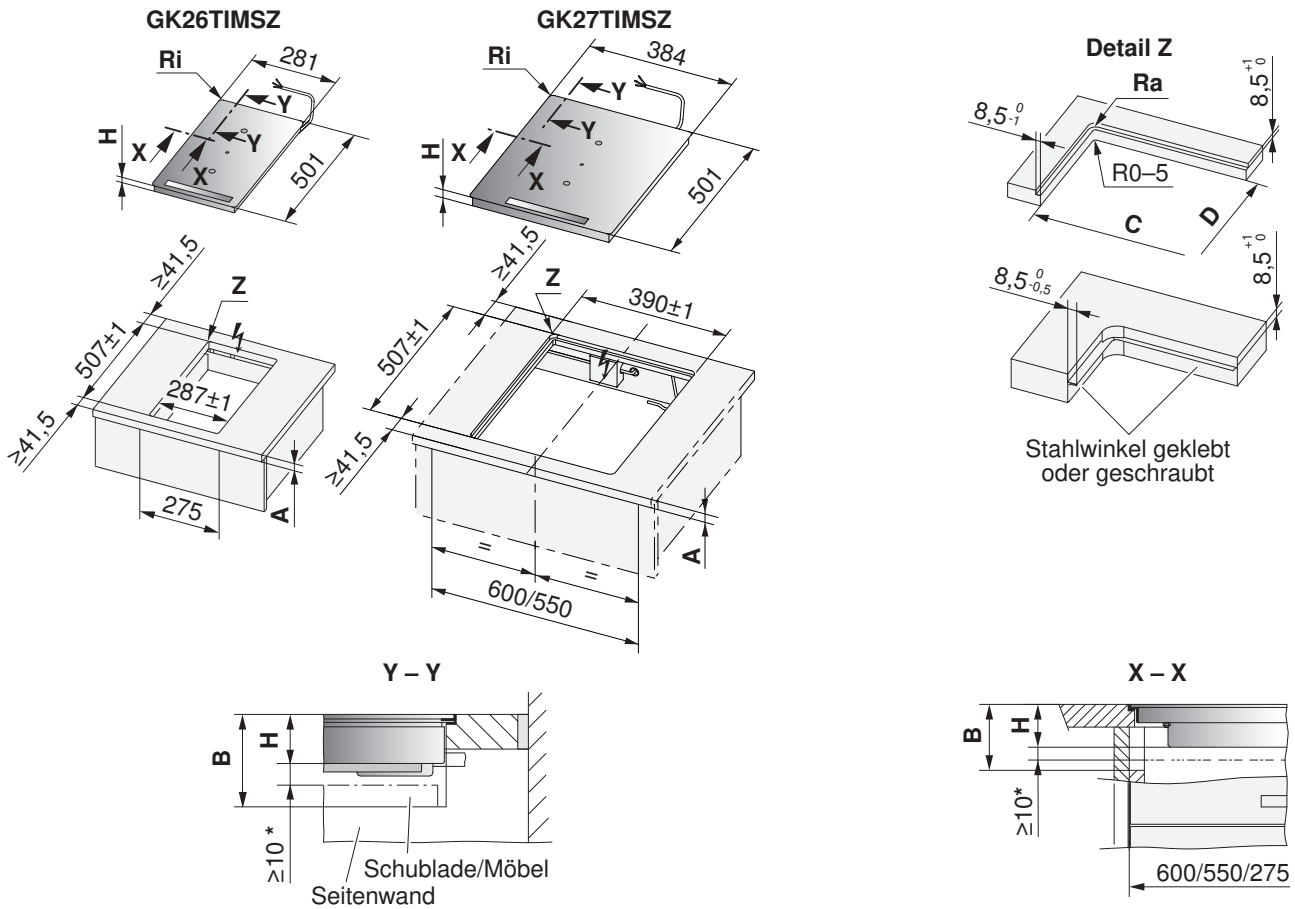
A Arbeitsplattendicke

B Erforderlicher Freiraum im Service-Austausch über die gesamte Ausschnittfläche

H Mass von der Oberseite der Arbeitsplatte bis zur Unterseite des Kochfeldes

Ri Geräte-Eckradien

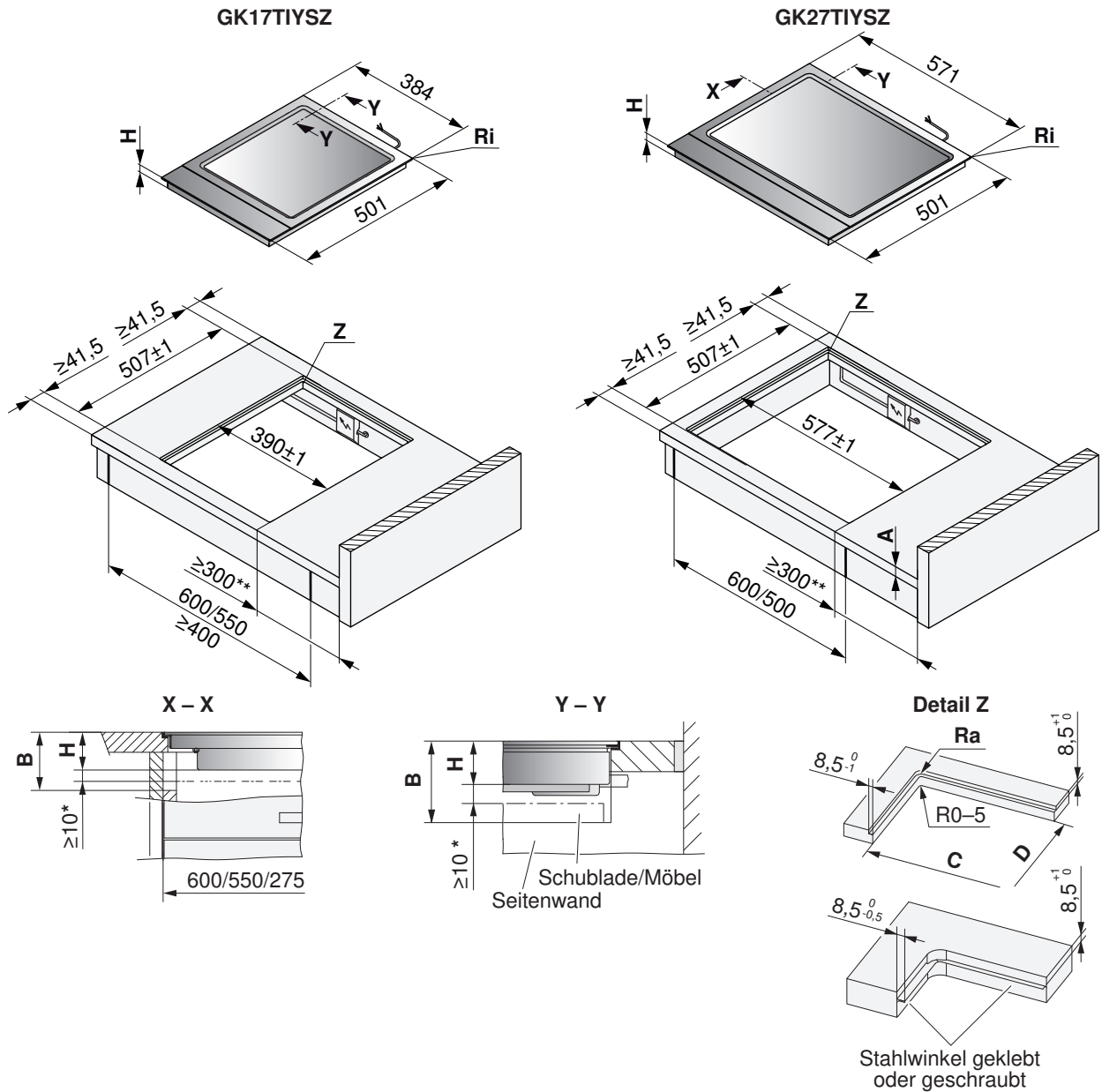
Ra Ausschnitt-Eckradien aussen



* Der Freiraum ist zwingend einzuhalten!

Typ	A frei nach Hersteller	B	C/D	H	Eckradius Ra/Ri
GK26TIMSZ	≥20 mm	≥75 mm	270/490 mm	51,7 mm	5/1,5 mm
GK27TIMSZ			373/490 mm		

- A** Arbeitsplattendicke (in Kombination mit direkt untergebautem Backofen, gilt nicht für Kleingeräte)
- B** Erforderlicher Freiraum für die Belüftung und Service-Austausch über die gesamte Ausschnittfläche
- H** Mass von der Oberseite der Arbeitsplatte bis zur Unterseite des Kochfeldes (Ventilationsöffnung)
- Ri** Geräte-Eckradien
- Ra** Ausschnitt-Eckradien aussen



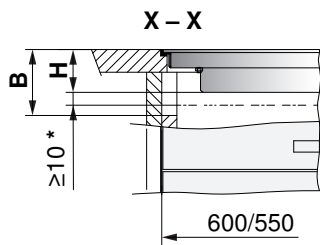
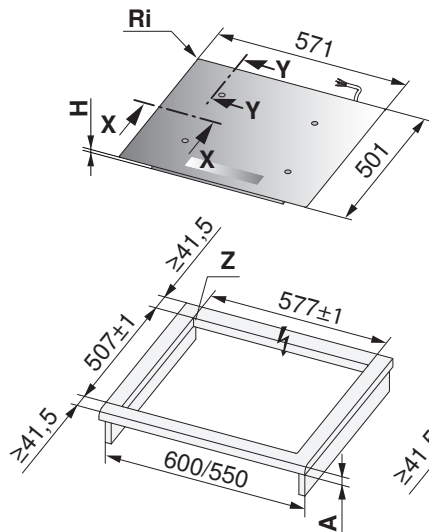
* Der Freiraum ist zwingend einzuhalten (für Lüftung)!

** Beidseitig, aus arbeitstechnischen Gründen.

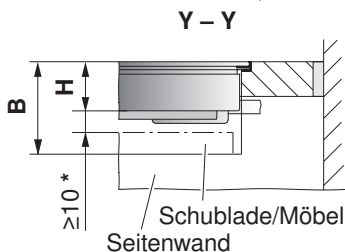
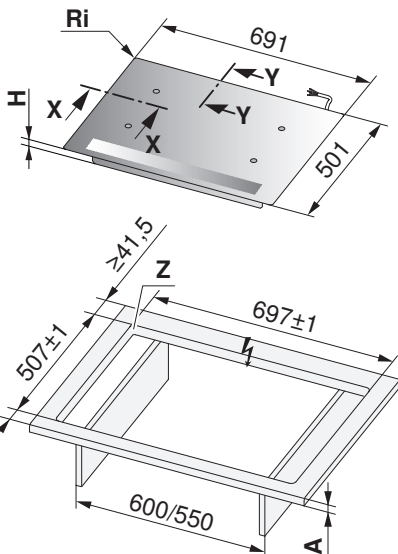
Typ	A frei nach Hersteller	B	C/D	H	Eckradius Ra/Ri
GK17TIYSZ	≥20 mm	≥73,6 mm	373/490 mm	64 mm	5/1,5 mm
GK27TIYSZ			560/490 mm		

- A** Arbeitsplattendicke (in Kombination mit direkt untergebautem Backofen, gilt nicht für Kleingeräte)
- B** Erforderlicher Freiraum für die Belüftung und Service-Austausch über die gesamte Ausschnittfläche
- H** Mass von der Oberseite der Arbeitsplatte bis zur Unterseite des Kochfeldes (Ventilationsöffnung)
- Ri** Geräte-Eckradien
- Ra** Ausschnitt-Eckradien aussen

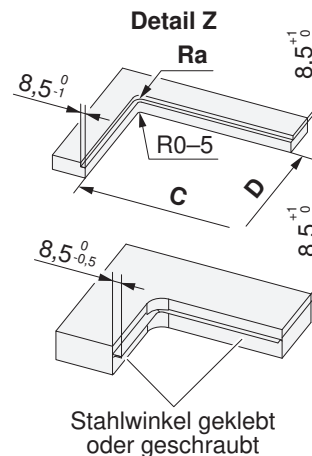
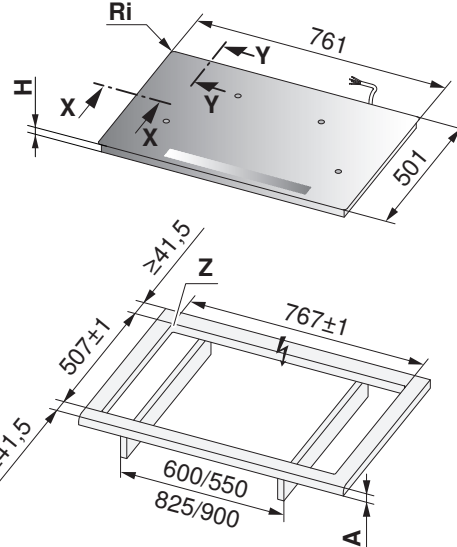
GK46TIGZ, GK46TIMGZ, GK46TIMSZ/O,
 GK47IMDF, GK47TIMSZ/O



GK46IMXDF, GK46TIMXSZ/O,
 GK47TIMXSZ



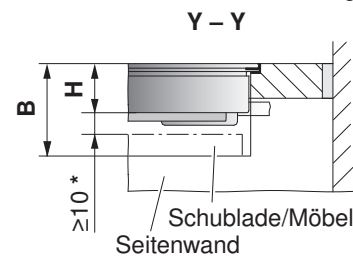
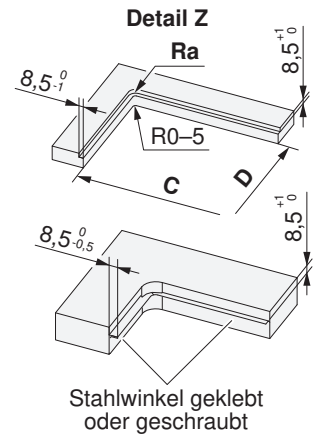
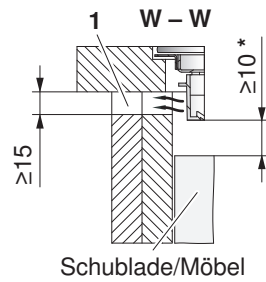
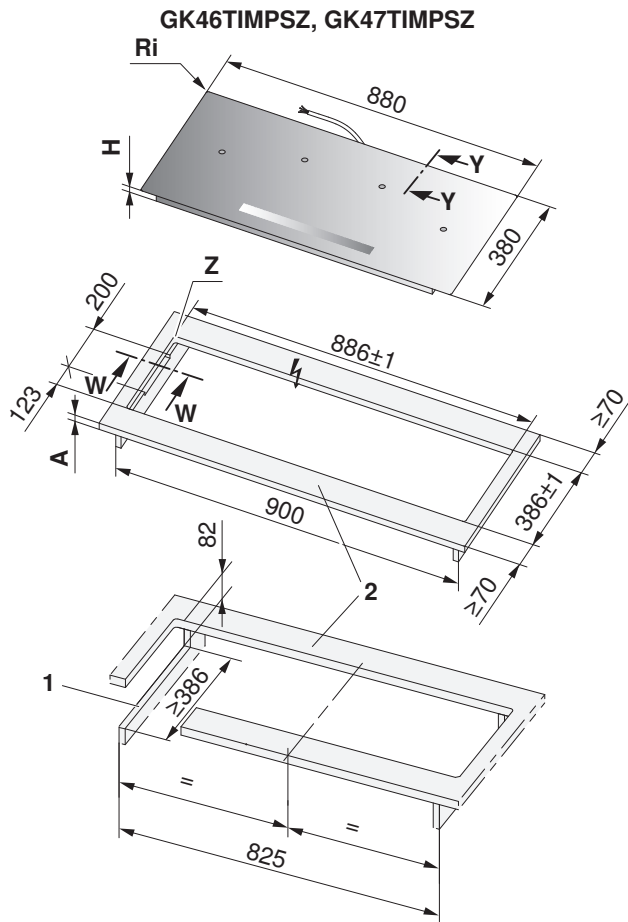
GK46TIABSZ, GK46TIMASZ/O,
 GK47IMADF, GK47TIMASZ



* Der Freiraum ist zwingend einzuhalten (für Lüftung)!

Typ	A frei nach Hersteller	B	C/D	H	Eckradius Ra/Ri
GK47IMDF, GK46TIGZ, GK46TIMGZ, GK46TIMSZ/O, GK47TIMSZ/O	≥20 mm	≥75 mm	560/490 mm	51,7 mm	5/1,5 mm
GK46IMXDF, GK46TIMXSZ/O, GK47TIMXSZ			680/490		
GK46TIABSZ, GK46TIMASZ/O, GK47IMADF, GK47TIMASZ			750/490		

- A** Arbeitsplattendicke (in Kombination mit direkt untergebautem Backofen, gilt nicht für Kleingeräte)
- B** Erforderlicher Freiraum für die Belüftung und Service-Austausch über die gesamte Ausschnittfläche
- H** Mass von der Oberseite der Arbeitsplatte bis zur Unterseite des Kochfeldes (Ventilationsöffnung)
- Ri** Geräte-Eckradien
- Ra** Ausschnitt-Eckradien aussen

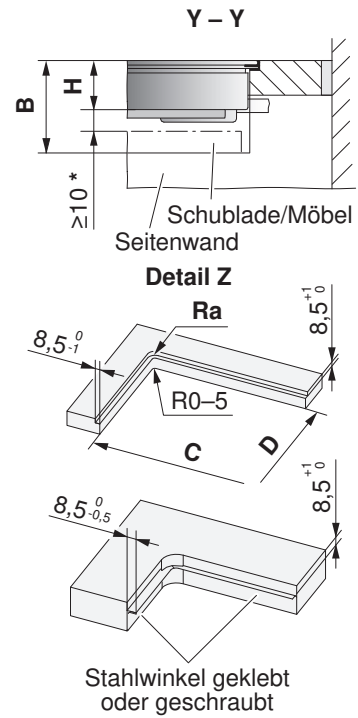
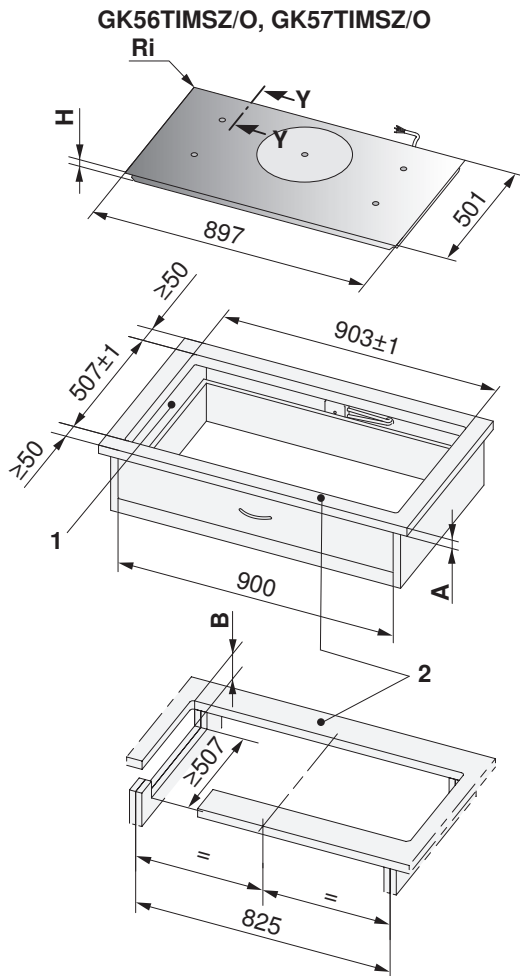


* Der Freiraum ist zwingend einzuhalten!

- 1 Ausschnitte in Seitenwände links/rechts bei Nischenbreite 900 mm, erforderlich für die Belüftung des Gerätes.
- 2 Vordere und hintere Stege sind unterseitig armiert. Die Stegbreite wird vom Hersteller der Steinabdeckung festgelegt. Je nach Eigenschaft des Steins kann die Mindest-Stegbreite variieren.

Typ	A frei nach Hersteller	B	C/D	H	Eckradius Ra/Ri
GK46TIMPSZ, GK47TIMPSZ	≥20 mm	≥75 mm	869/369 mm	51 mm	5/1,5 mm

- A** Arbeitsplattendicke (in Kombination mit direkt untergebautem Backofen, gilt nicht für Kleingeräte)
- B** Erforderlicher Freiraum für die Belüftung und Service-Austausch über die gesamte Ausschnittfläche
- H** Mass von der Oberseite der Arbeitsplatte bis zur Unterseite des Kochfeldes (Ventilationsöffnung)
- Ri** Geräte-Eckradien
- Ra** Ausschnitt-Eckradien aussen



* Der Freiraum ist zwingend einzuhalten!

- 1 Ausschnitte in Seitenwände links/rechts bei Nischenbreite 900 mm, erforderlich für die Belüftung des Gerätes.
- 2 Vordere und hintere Stege sind unterseitig armiert. Die Stegbreite wird vom Hersteller der Steinabdeckung festgelegt. Je nach Eigenschaft des Steins kann die Mindest-Stegbreite variieren.

Typ	A frei nach Hersteller	B	C/D	H	Eckradius Ra/Ri
GK56TIMSZ/O, GK57TIMSZ/O	≥20 mm	≥75 mm	886/490 mm	53,3 mm	5/1,5 mm

- A** Arbeitsplattendicke (in Kombination mit direkt untergebautem Backofen, gilt nicht für Kleingeräte)
B Erforderlicher Freiraum für die Belüftung und Service-Austausch über die gesamte Ausschnittfläche
H Mass von der Oberseite der Arbeitsplatte bis zur Unterseite des Kochfeldes (Ventilationsöffnung)
Ri Geräte-Eckradien **Ra** Ausschnitt-Eckradien aussen

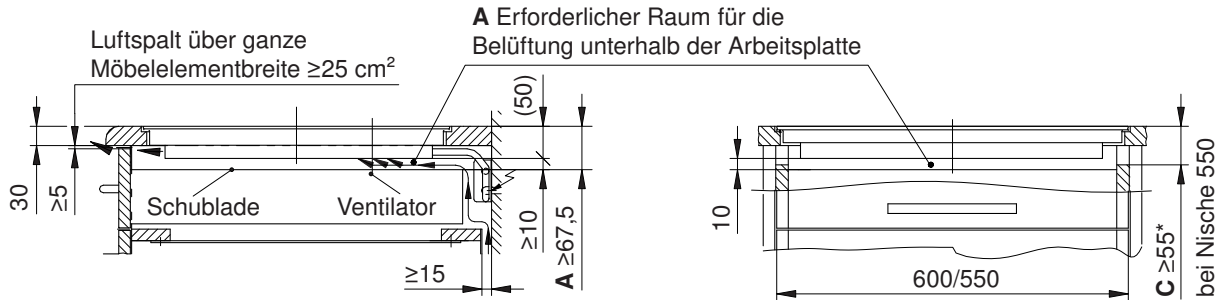
8.11 Einbau ohne Lüftungsschutzblech



Anforderungen für eine optimale Lüftung:

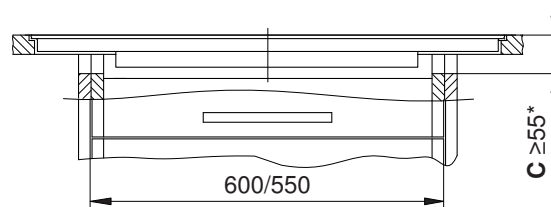
- frontseitiger Luftspalt von ≥ 5 mm
- unterhalb des Geräts Raum von ≥ 10 mm Höhe
- eine Arbeitsplattendicke im Bereich von ≥ 20 mm bis ≤ 40 mm
- Frischluftzufuhr (≥ 15 mm Luftspalt) ist für eine einwandfreie Funktion des Kochfelds erforderlich.

GK26TI..., GK27TI..., GK36TI..., GK37TI..., GK46TI..., GK47TI...



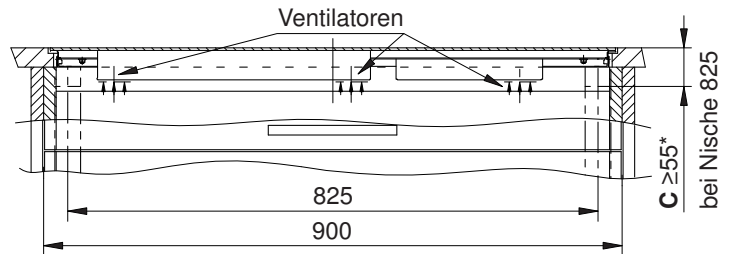
GK46TIMXS..., GK46TIXS..., GK46TIMAS..., GK46TIABS..., GK46TIAKS..., GK47TIMAS...

Siehe Skizze oben

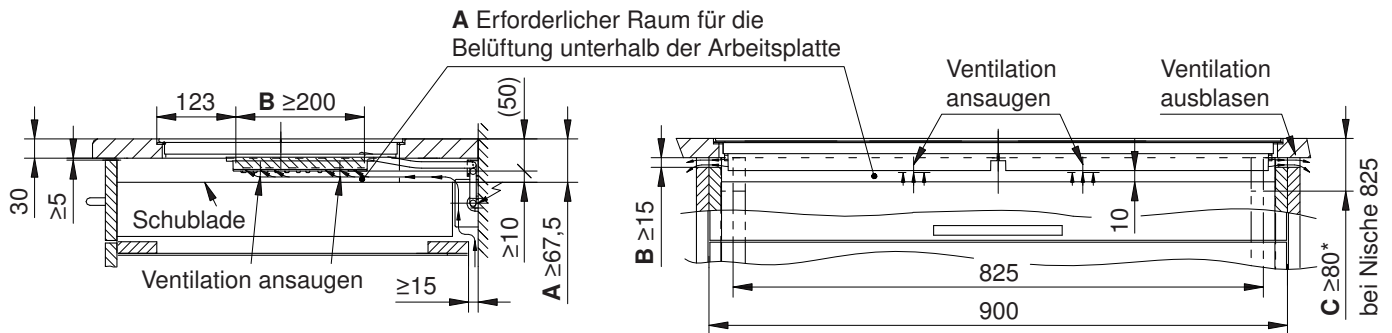


GK56TIMS..., GK57TIMS...

Siehe Skizze oben

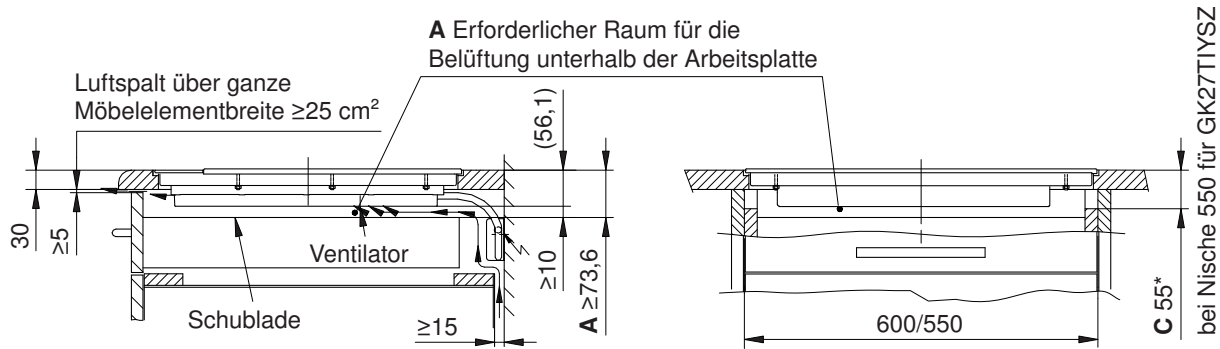


GK46TIMPS..., GK47TIMPS...

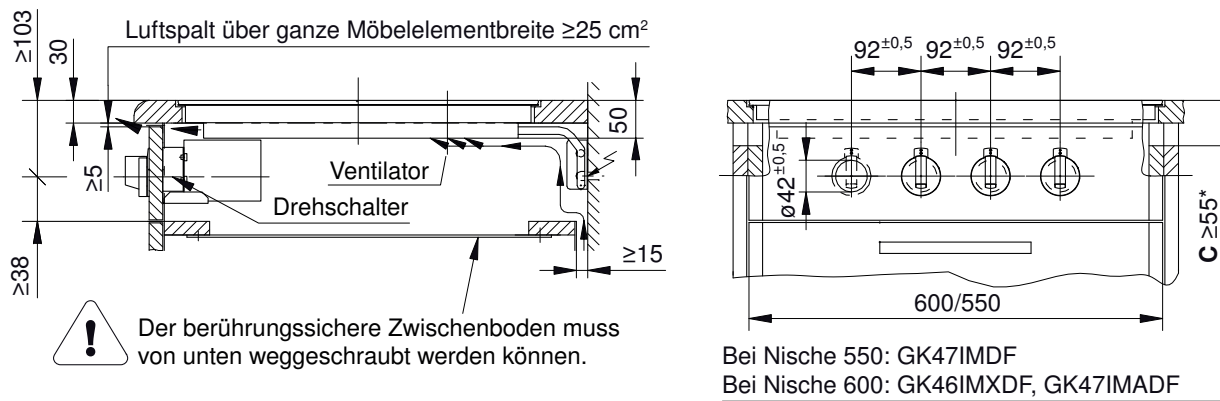


- * Bei flächenbündigen Geräten erforderlich
- A** Erforderlicher Raum unterhalb der Arbeitsplatte für die Belüftung des Geräts
- B** Ausschnitt in Seitenwänden links und rechts erforderlich für die Belüftung des Geräts
- C** Ausschnitt in Seitenwänden für Demontage nach unten bei flächenbündiger Ausführung

GK17TIYSZ, GK27TIYSZ



GK46IMXDF..., GK47IMADF, GK47IMDF



- * Bei flächenbündigen Geräten erforderlich
- A Erforderlicher Raum unterhalb der Arbeitsplatte für die Belüftung des Geräts
- B Ausschnitt in Seitenwänden links und rechts erforderlich für die Belüftung des Geräts
- C Ausschnitt in Seitenwänden für Demontage nach unten bei flächenbündiger Ausführung

8.12 Einbau mit Lüftungsschutzblech

Für nähere Informationen siehe Kapitel Zubehör (siehe Seite 195).

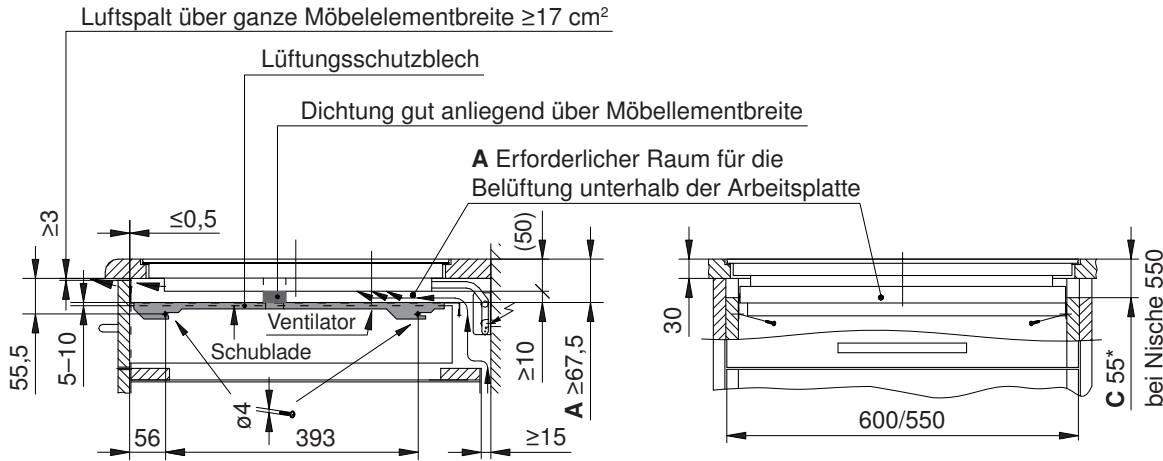


Anforderung für eine optimale Lüftung:

- frontseitiger Luftspalt von ≥ 3 mm (mit Schutzblech)
- Abstand zwischen Lüftungsschutzblech und Ventilationsöffnung ≥ 10 mm
- Arbeitsplattendicke im Bereich von ≥ 20 mm bis ≤ 40 mm
- Frischluftzufuhr (≥ 15 mm Luftspalt) ist für eine einwandfreie Funktion des Kochfelds erforderlich.

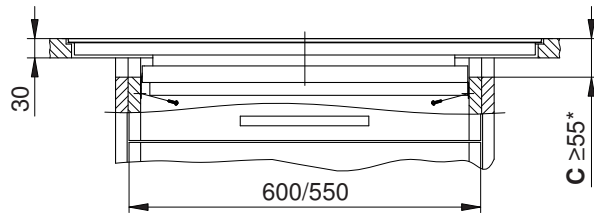
Bei Induktions-Kochfeldern mit Drehschalter-Steuerung ist der Einbau eines Lüftungsschutzblechs nicht möglich.

GK26TI..., GK27TI..., GK46TI..., GK47TI...



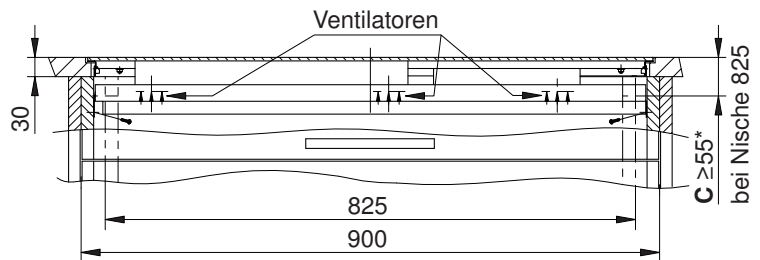
GK46TIMXS, GK46TIXS..., GK46TIMAS..., GK46TIABS..., GK47TIMAS...

Siehe Skizze oben



GK56TIMS..., GK57TIMS...

Siehe Skizze oben

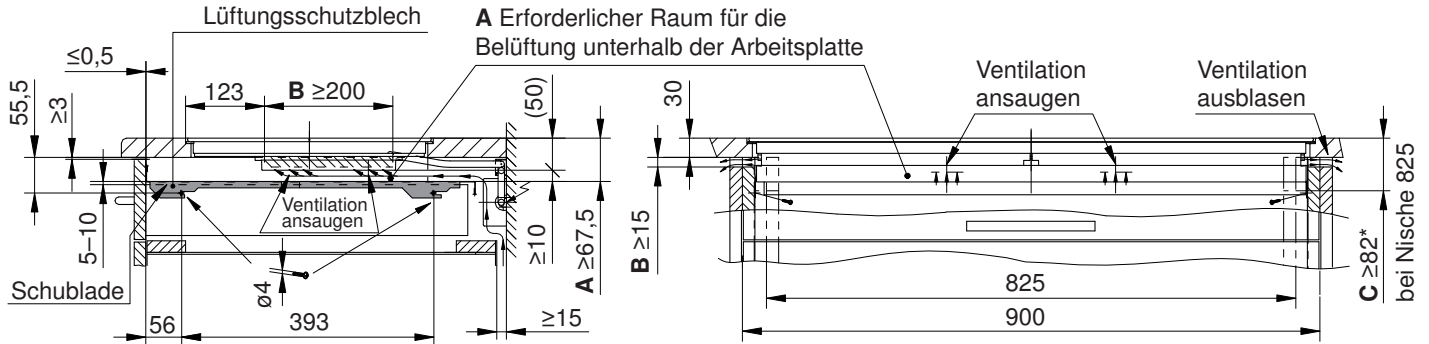


* Bei flächenbündigen Geräten erforderlich

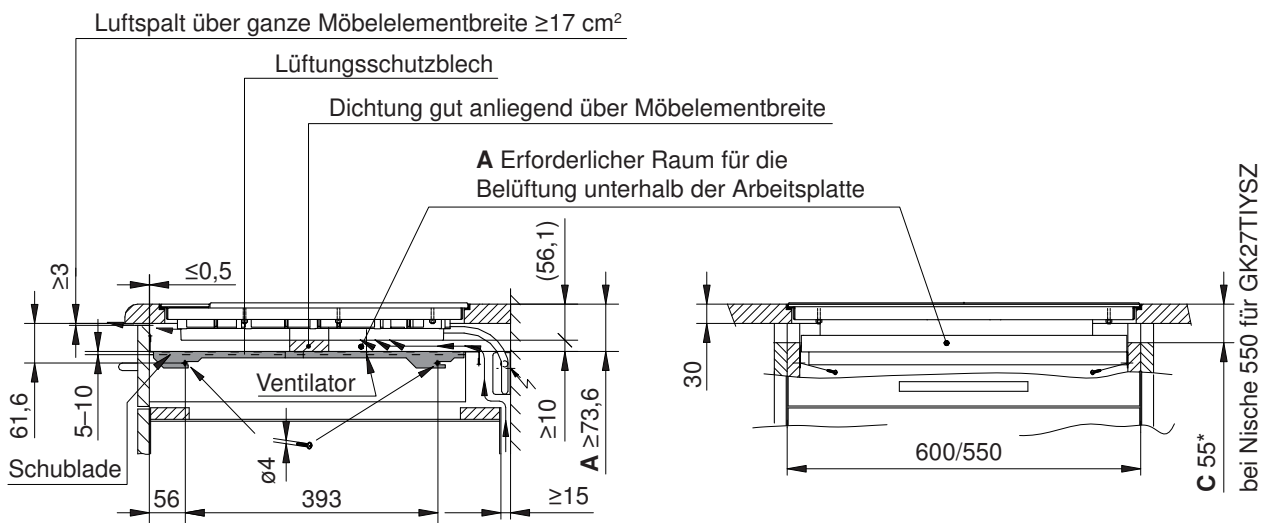
A Erforderlicher Raum unterhalb der Arbeitsplatte für die Belüftung des Geräts

C Ausschnitt in Seitenwänden für Demontage nach unten bei flächenbündiger Ausführung

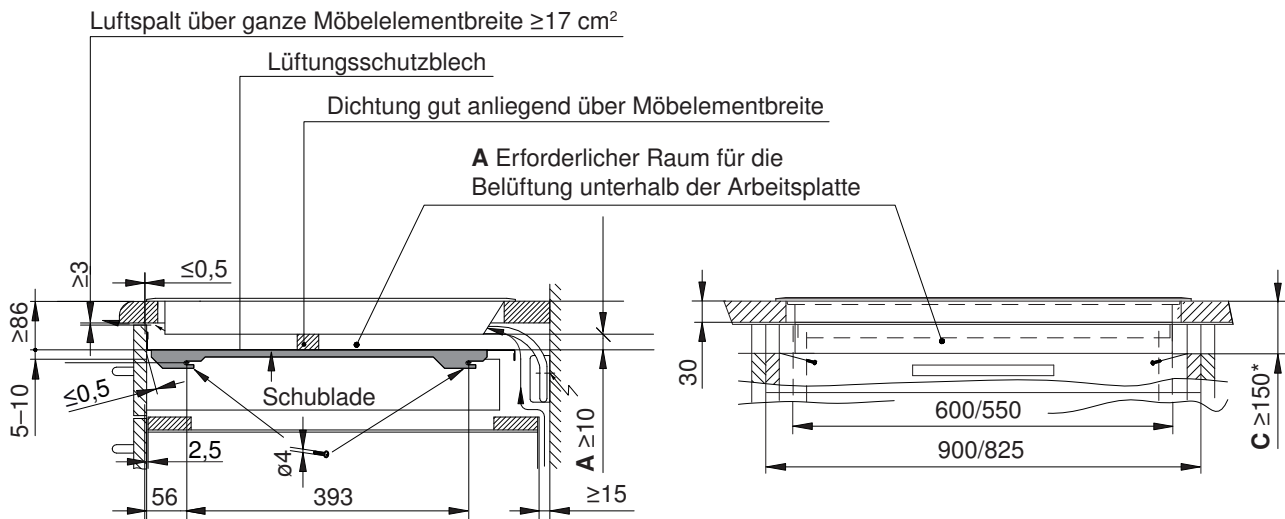
GK46TIMPS..., GK47TIMPS...



GK17TIYSZ, GK27TIYSZ



GK11TIFKZ...



- * Bei flächenbündigen Geräten erforderlich
- A** Erforderlicher Raum unterhalb der Arbeitsplatte für die Belüftung des Geräts
- B** Ausschnitt in Seitenwänden erforderlich für die Belüftung des Geräts
- C** Ausschnitt in Seitenwänden für Demontage nach unten bei flächenbündiger Ausführung

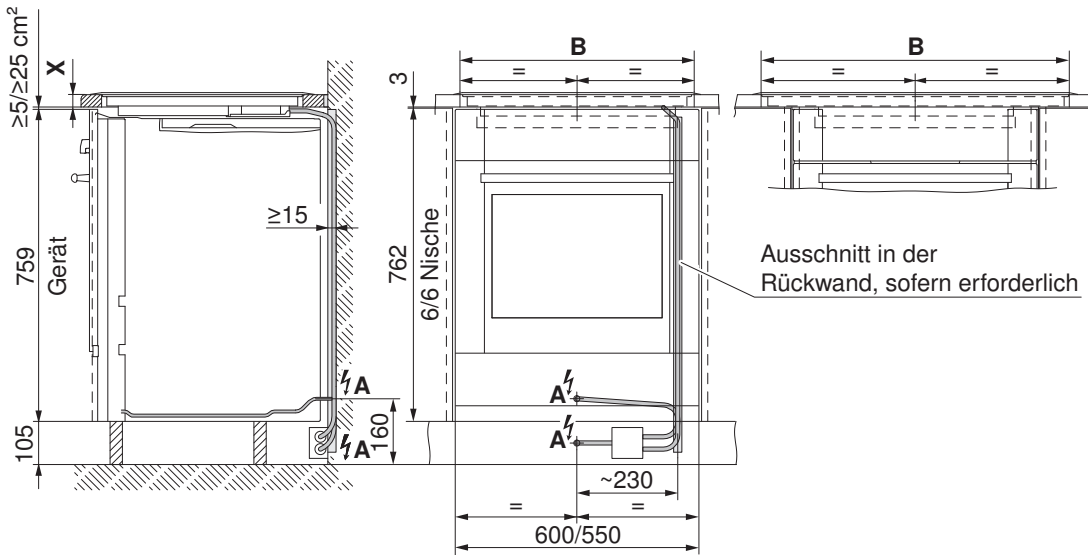
8.13 Einbau über Backofen



Der Einbau eines Combi-Steam MSLQ mit Bauform 55-762 ist nicht möglich.

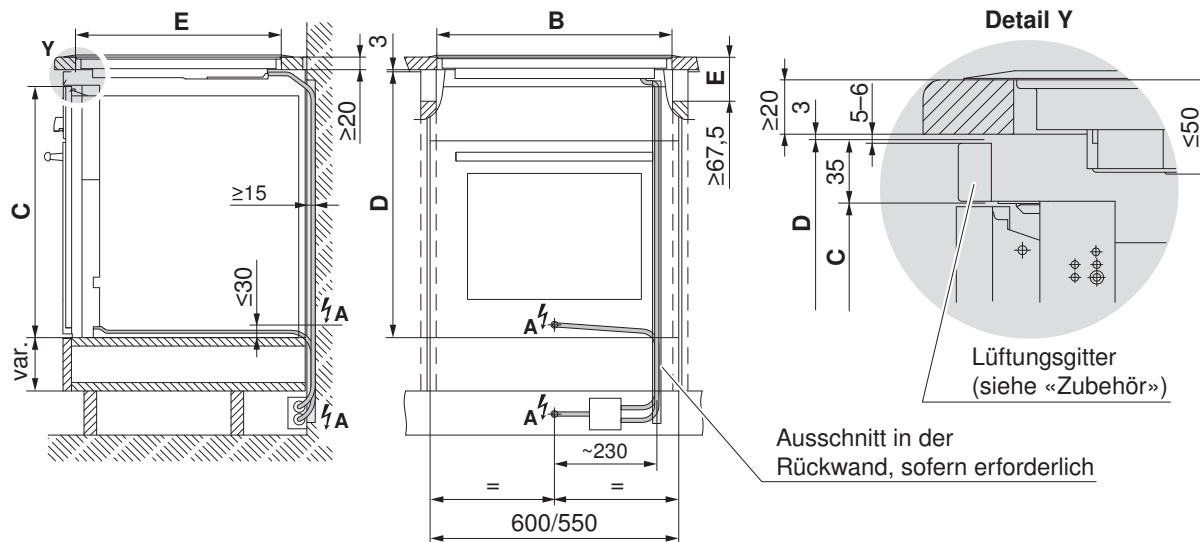
Der Einbau eines Backofens unterhalb der Kochfelder GK46TIMPS..., GK56TIMS..., GK47IMADF, GK47IMDF ist nicht vorgesehen.

Bauformen: 55-762, 60-762



Mit Verwendung eines Lüftungsgitters (siehe Kapitel Zubehör (siehe Seite 195))

Bauformen: 55-600, 60-600 (Kurzbackofen, ohne Schublade), 55-381, 60-381, 60-450



- A Mögliche elektrische Netzanschlüsse
- B Einbauausschnitte
- C Gerätehöhe: 59,8 cm (Bauformen 55-600, 60-600), 37,8 cm (Bauformen 55-381, 60-381), 45,4 cm (Bauform 60-450)
- D Nischenhöhe: 63,5 cm (Bauformen 55-600, 60-600), 41,6 cm (Bauformen 55-381, 60-381), 45,0 cm (Bauform 60-450)
- E Ausschnitt in Seitenwänden für Kochfelder grösser als die Nischenbreite
- X GK26TIMS, GK46TIMS, GK46TIXMS, GK46TIMAS, GK46TIABS: ≥ 25 mm
 Restliche Kochfelder: ≥ 30 mm



9 Glaskeramik-Kochfelder Toptronic

9.1 Allgemeine Hinweise



Der empfohlene Abstand von 20 mm zwischen Unterseite der Kochfeldwanne und darunterliegenden Möbelteilen aus brennbarem Material ist anzustreben. Der Abstand vom Kochfeldausschnitt zu brennbaren Wänden (links, rechts, hinten) muss ≥ 50 mm betragen, beim flächenbündigen Einbau $\geq 41,5$ mm und beim GK45TEPSF ≥ 55 mm betragen.

Bei direktem Unterbau einer Schublade – falls die Wanne von unten her ohne Werkzeug berührt werden kann – ist ein Berührungsschutz zwingend. Das Thermo-Abschirmblech-Set (siehe Zubehör (siehe Seite 195)) ist dafür zu empfehlen.



Eine einwandfreie Reparatur kann nur gewährleistet werden, wenn jederzeit eine zerstörungsfreie Deinstallation des gesamten Gerätes möglich ist.

Die Plattenbilder der einzubauenden Kochfelder können von den hier abgebildeten Kochfeldern abweichen!

Geschätzte Kundin, geschätzter Kunde

In dieser Planungshilfe finden Sie die Masse aller aktuellen Glaskeramik-Kochfelder.

Seit April 2013 benötigen die meisten **flächenbündigen** Toptronic-Kochfelder vergrößerte Ausschnittmasse und andere Eckradien. Falls Sie ein Gerät besitzen, das vor April 2013 produziert wurde, ist zwingend auf die richtigen Ausschnittmasse zu achten.

Sie finden diese Ausschnittmasse für flächenbündige Toptronic-Kochfelder im Kapitel Glaskeramik-Kochfelder für den Ersatzmarkt (siehe Seite 95).

Geräte für den Austausch mit den bisherigen Massen sind teilweise auf Anfrage noch erhältlich.

Besten Dank für die Kenntnisnahme.

Ihre V-ZUG AG

9.2 Elektrische Anschlussdaten



Allgemeine Informationen zu den elektrischen Anschlüssen und eine Übersicht der Positionen finden Sie im Kapitel Übersicht Anschlüsse, Bereiche und Masse (siehe Seite 6).

Typ	Netzanschluss	Absicherung	Netzkabel
GK25TE...	230 V~ 50 Hz	16 A	1,7 m ohne Stecker
GK45TEG..., GK45TES..., GK45TEBS..., GK45TEXS...	400 V 2~ 50 Hz oder 400 V 3~ 50 Hz	16 A oder 10 A	
GK45TEAS..., GK45TEPS...	400 V 2N~ 50 Hz	16 A	
GK55TES...	400 V 3N~ 50 Hz		

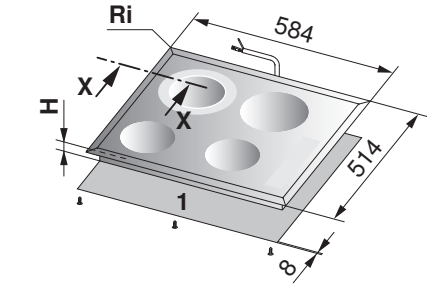
9.3 Aufliegender Einbau mit Normal-Einbaurahmen



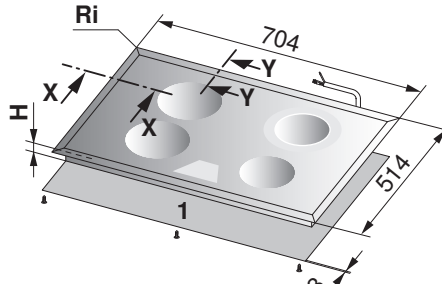
Für das Unterbauelement wird die Breite 600 mm empfohlen.

- «Klick-in»-Montage
- Ausschnitt-Eckradien von ≤ 10 mm anstreben
- Gerät-Eckradien 8 mm

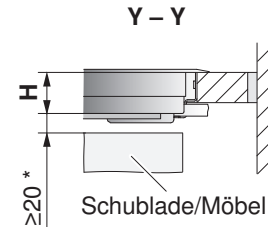
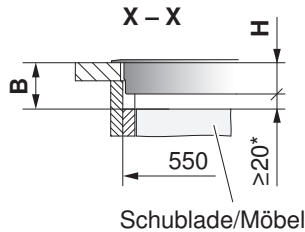
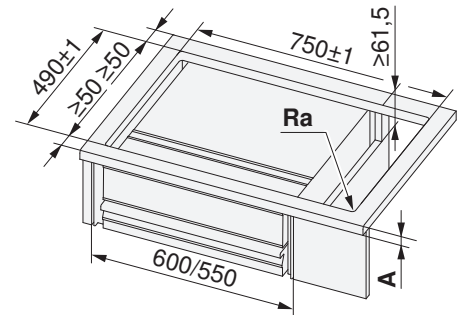
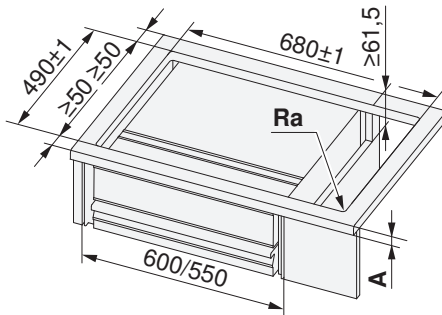
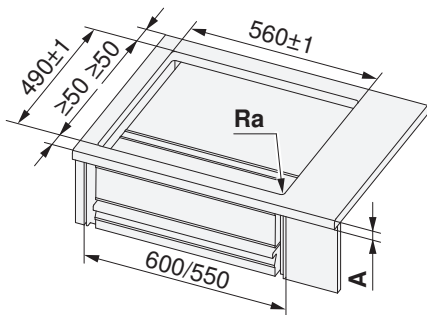
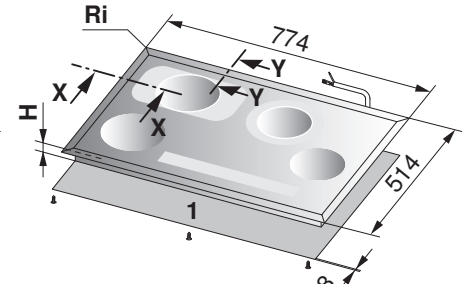
GK45TESC/O, GK45TEBSC, GK45TEGC



GK45TEXSC/O



GK45TEASC/O

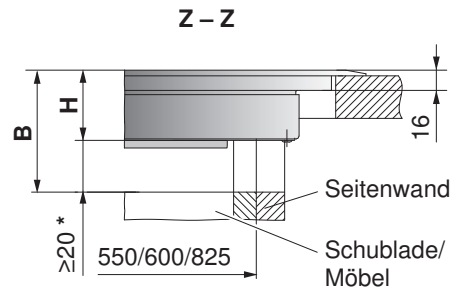
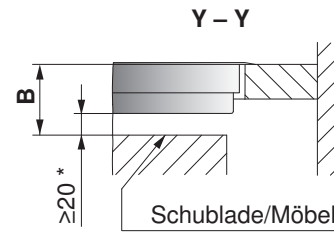
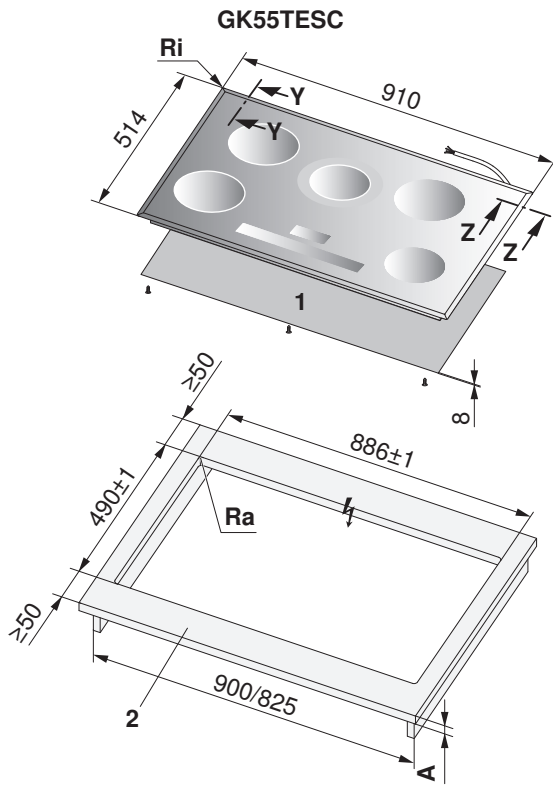


* Empfohlener Freiraum

1 Thermo-Abschirmblech-Bausatz

Typ	A frei nach Hersteller	B	H	Eckradius Ra/Ri
GK45TEBSC, GK45TESC/O, GK45TEGC, GK45TEASC/O, GK45TEXSC/O	≥ 20 mm	$\geq 66,5$ mm	46,5 mm	10/8 mm

- A** Arbeitsplattendicke (in Kombination mit direkt untergebautem Backofen)
- B** Ausschnitt in Seitenwänden (mit/ohne Thermo-Abschirmblech-Set)
- H** Mass von der Oberseite der Arbeitsplatte bis zur Unterseite der Kochfeldwanne
- Ri** Geräte-Eckradien
- Ra** Ausschnitt-Eckradien aussen



* Empfohlener Freiraum

- 1 Thermo-Abschirmblech-Bausatz
- 2 Vordere und hintere Stege sind unterseitig armiert. Die Stegbreite wird vom Hersteller der Steinabdeckung festgelegt. Je nach Eigenschaft des Steins kann die Mindest-Stegbreite variieren.

Typ	A frei nach Hersteller	B	H	Eckradius Ra/Ri
GK55TESC	≥20 mm	≥70,5 mm	50,5 mm	10/8 mm

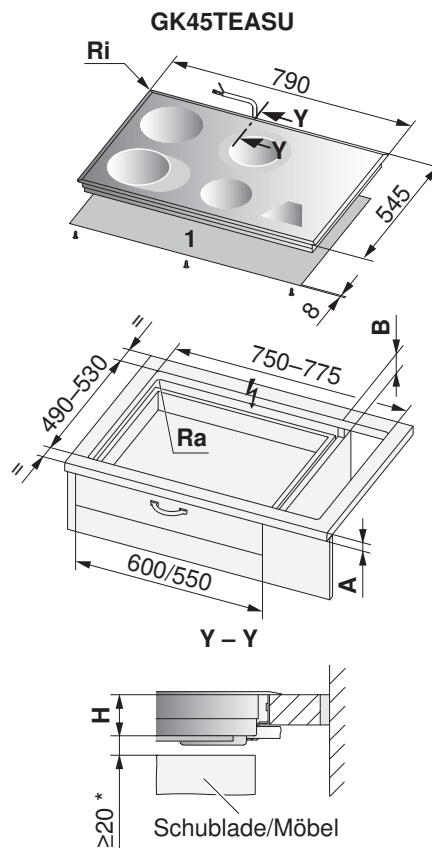
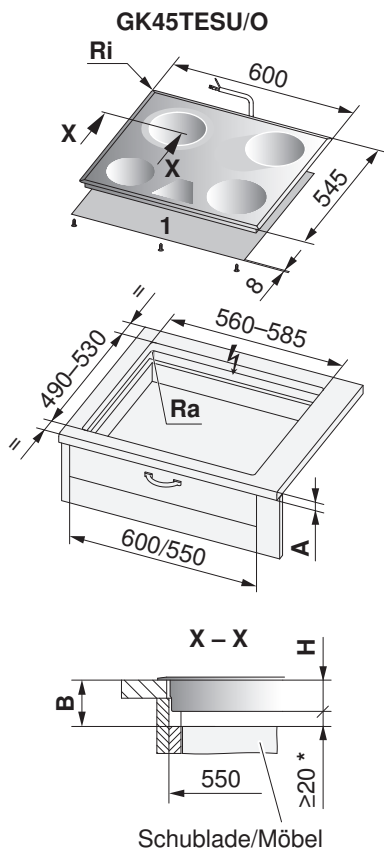
- A** Arbeitsplattendicke (in Kombination mit direkt untergebautem Backofen)
- B** Ausschnitt in Seitenwänden (mit/ohne Thermo-Abschirmblech-Set)
- H** Mass von der Oberseite der Arbeitsplatte bis zur Unterseite der Kochfeldwanne
- Ri** Geräte-Eckradien
- Ra** Ausschnitt-Eckradien aussen

9.4 Einbau mit Übermass-Einbaurahmen



Für das Unterbauelement wird die Breite 600 mm empfohlen.

- «Klick-in»-Montage oder mit beige packten Befestigungslaschen.
- Einbau in Spezialausschnitte für Chromnickelstahl-Komplettabdeckung mit Befestigungslaschen.
- Ausschnitt-Eckradien von ≤ 10 mm anstreben.
- Gerät-Eckradien 8 mm



* Empfohlener Freiraum

1 Thermo-Abschirmblech-Bausatz

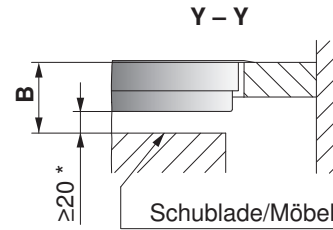
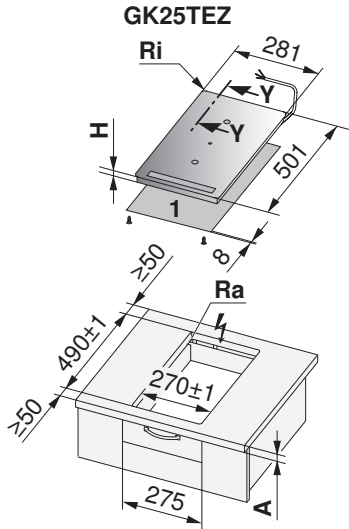
Typ	A frei nach Hersteller	B	H	Eckradius Ra/Ri
GK45TEASU, GK45TESU/O	≥ 20 mm	≥ 54 mm	45 mm	10/8 mm

- A** Arbeitsplattendicke (in Kombination mit direkt untergebautem Backofen)
- B** Ausschnitt in Seitenwänden (mit/ohne Thermo-Abschirmblech-Set)
- H** Mass von der Oberseite der Arbeitsplatte bis zur Unterseite der Kochfeldwanne
- Ri** Geräte-Eckradien
- Ra** Ausschnitt-Eckradien aussen

9.5 Aufliegender Einbau mit «DualDesign»



- Ausschnitteckradien ≤ 5 mm anstreben
- Gerät-Eckradien 1,5 mm

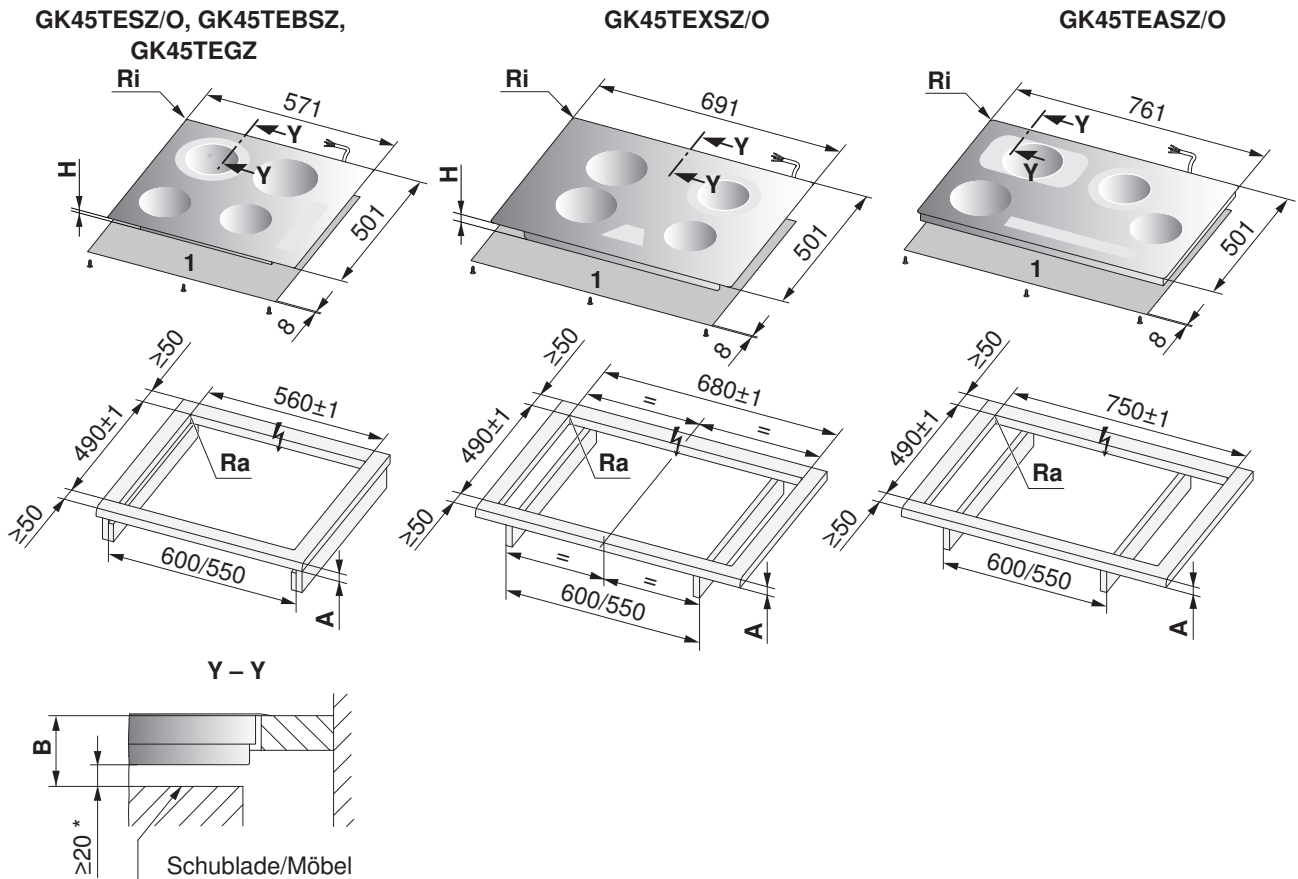


* Empfohlener Freiraum

1 Thermo-Abschirmblech-Bausatz

Typ	A frei nach Hersteller	B	H	Eckradius Ra/Ri
GK25TEZ	≥ 20 mm	$\geq 63,5$ mm	43,5 mm	5/1,5 mm

- A** Arbeitsplattendicke (in Kombination mit direkt untergebautem Backofen)
- B** Ausschnitt in Seitenwänden (mit/ohne Thermo-Abschirmblech-Set)
- H** Mass von der Oberseite der Arbeitsplatte bis zur Unterseite der Kochfeldwanne
- Ri** Geräte-Eckradien
- Ra** Ausschnitt-Eckradien aussen

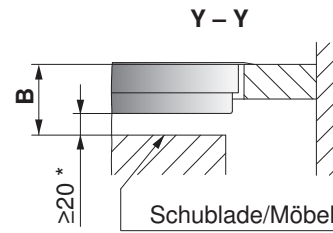
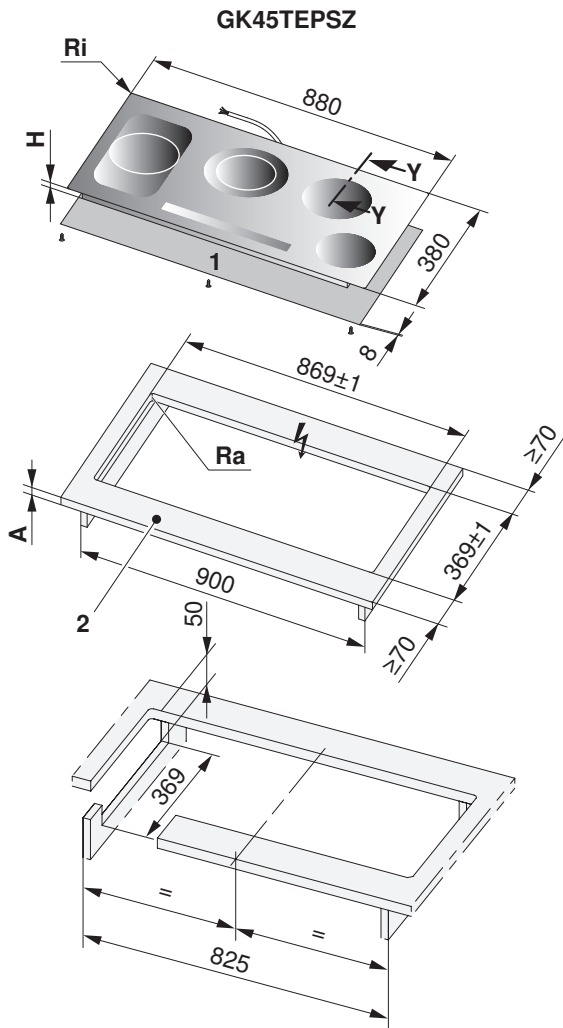


* Empfohlener Freiraum

1 Thermo-Abschirmblech-Bausatz

Typ	A frei nach Hersteller	B	H	Eckradius Ra/Ri
GK45TEBSZ, GK45TESZ/O, GK45TEGZ, GK45TEASZ/O, GK45TEXSZ/O	≥20 mm	≥67,5 mm	47,5 mm	5/1,5 mm

- A** Arbeitsplattendicke (in Kombination mit direkt untergebautem Backofen)
- B** Ausschnitt in Seitenwänden (mit/ohne Thermo-Abschirmblech-Set)
- H** Mass von der Oberseite der Arbeitsplatte bis zur Unterseite der Kochfeldwanne
- Ri** Geräte-Eckradien
- Ra** Ausschnitt-Eckradien aussen



* Empfohlener Freiraum

1 Thermo-Abschirmblech-Bausatz

2 Vordere und hintere Stege sind unterseitig armiert. Die Stegbreite wird vom Hersteller der Steinabdeckung festgelegt. Je nach Eigenschaft des Steins kann die Mindest-Stegbreite variieren.

Typ	A frei nach Hersteller	B	H	Eckradius Ra/Ri
GK45TEPSZ	≥20 mm	≥63,5 mm	43,5 mm	5/1,5 mm

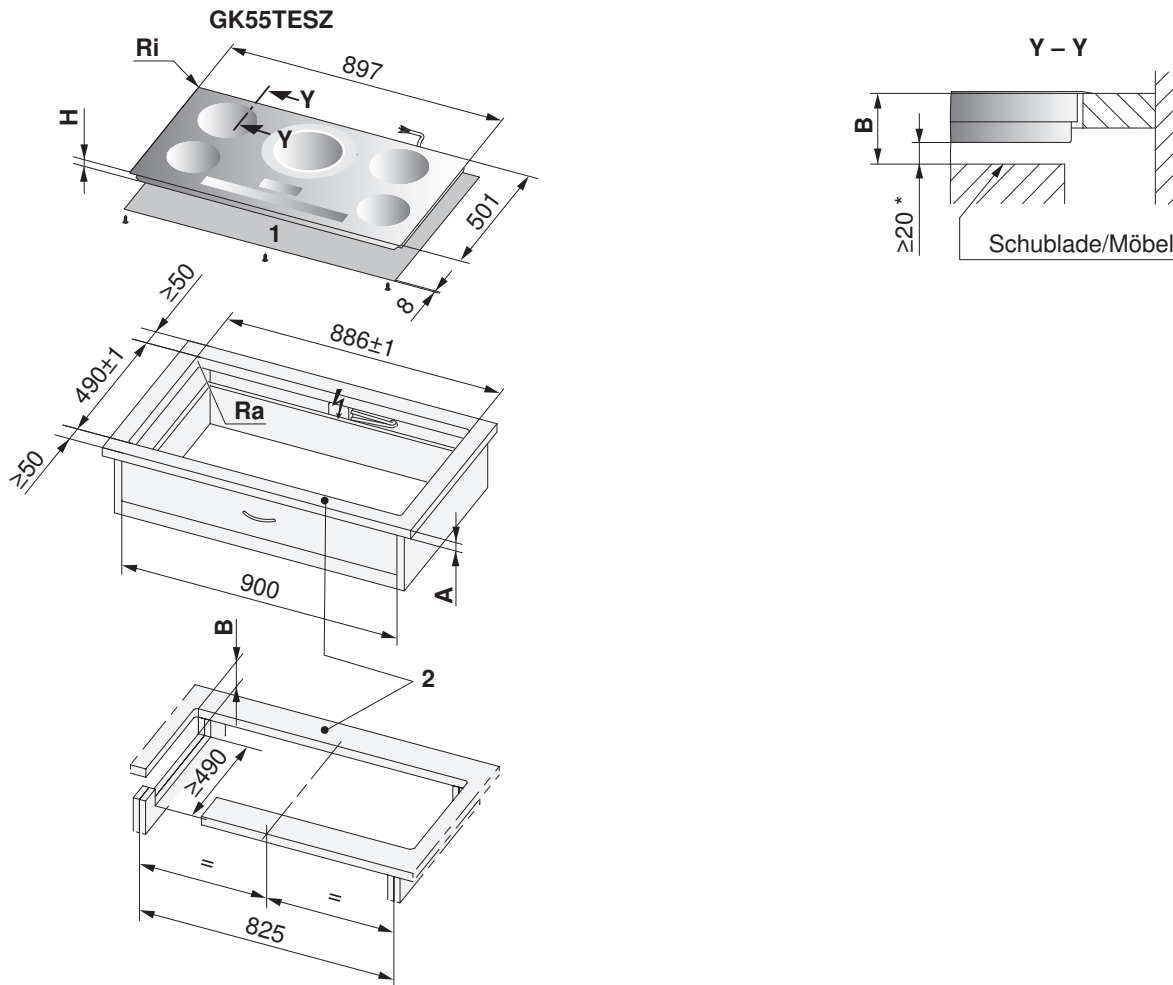
A Arbeitsplattendicke (in Kombination mit direkt untergebautem Backofen)

B Ausschnitt in Seitenwänden (mit/ohne Thermo-Abschirmblech-Set)

H Mass von der Oberseite der Arbeitsplatte bis zur Unterseite der Kochfeldwanne

Ri Geräte-Eckradien

Ra Ausschnitt-Eckradien aussen



* Empfohlener Freiraum

- 1 Thermo-Abschirmblech-Bausatz
- 2 Vordere und hintere Stege sind unterseitig armiert. Die Stegbreite wird vom Hersteller der Steinabdeckung festgelegt. Je nach Eigenschaft des Steins kann die Mindest-Stegbreite variieren.

Typ	A frei nach Hersteller	B	H	Eckradius Ra/Ri
GK55TESZ	≥20 mm	≥71 mm	49,3 mm	5/1,5 mm

- A** Arbeitsplattendicke (in Kombination mit direkt untergebautem Backofen)
- B** Ausschnitt in Seitenwänden (mit/ohne Thermo-Abschirmblech-Set)
- H** Mass von der Oberseite der Arbeitsplatte bis zur Unterseite der Kochfeldwanne
- Ri** Geräte-Eckradien
- Ra** Ausschnitt-Eckradien aussen

9.6 Flächenbündiger Einbau mit «DualDesign»

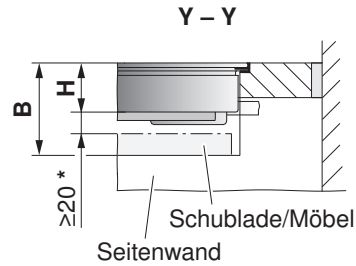
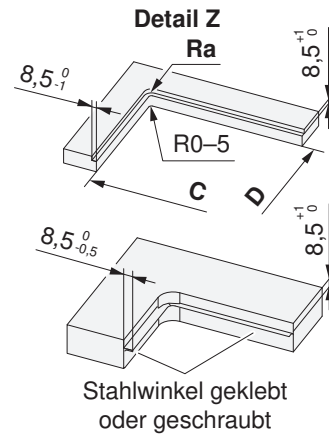
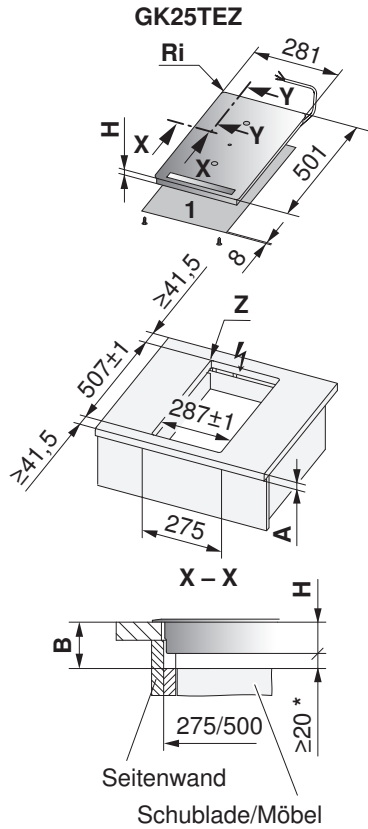


Seit 2013 mit grösserem Arbeitsplattenausschnitten und verändertem Radius!



Für das Unterbauelement wird die Breite 600 mm empfohlen.

Der Zugang von unten her zum Kochfeld muss gewährleistet sein. Im Servicefall kann die Kochfeldsteuerung von unten her ausgewechselt werden.

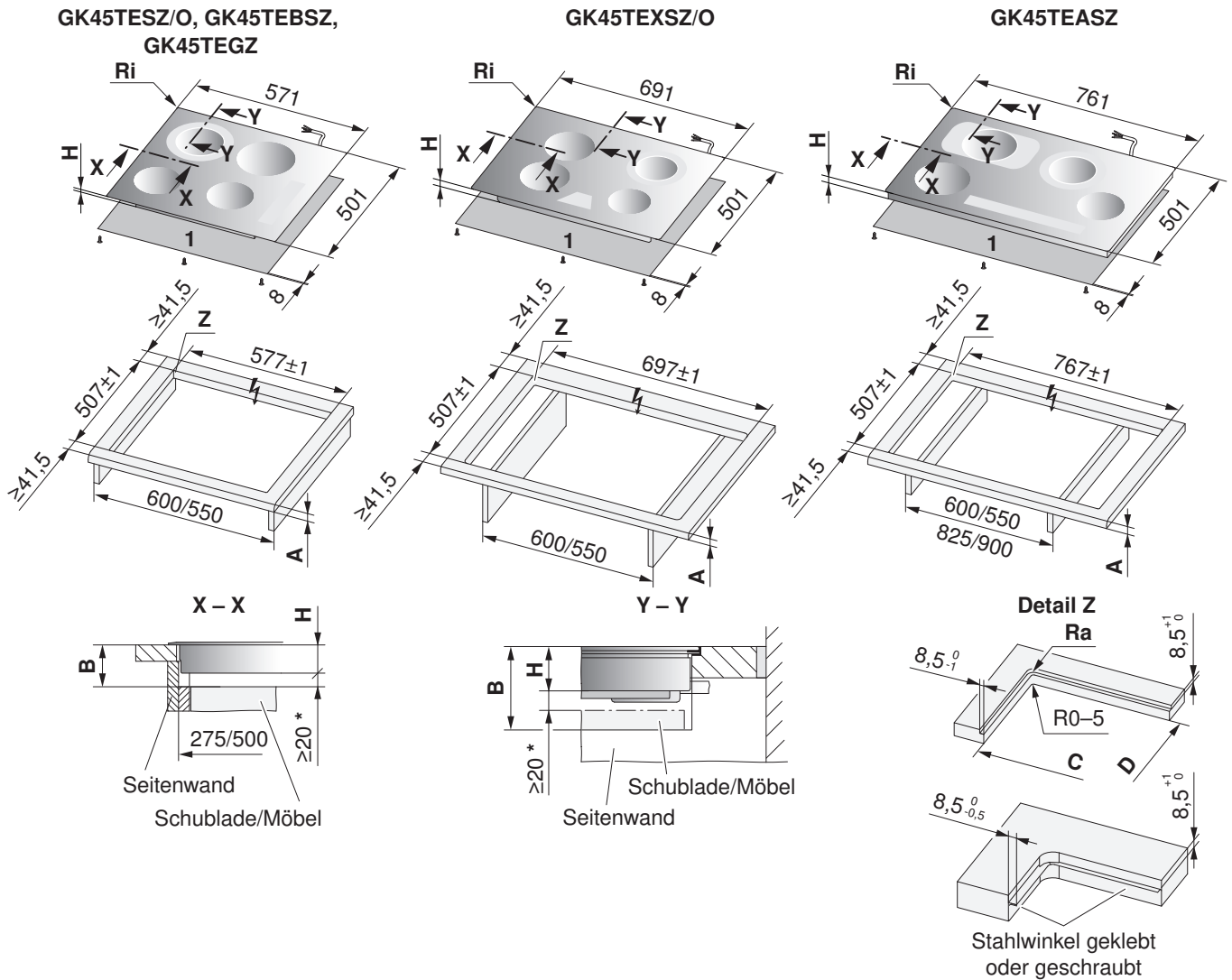


* Empfohlener Freiraum

1 Thermo-Abschirmblech-Bausatz

Typ	A frei nach Hersteller	B	C/D	H	Eckradius Ra/Ri
GK25TEZ	≥20 mm	≥82 mm	270/490 mm	43,5 mm	5/1,5 mm

- A** Arbeitsplattendicke (in Kombination mit direkt untergebautem Backofen)
- B** Ausschnitt in Seitenwänden (mit/ohne Thermo-Abschirmblech-Set)
- H** Mass von der Oberseite der Arbeitsplatte bis zur Unterseite der Kochfeldwanne
- Ri** Geräte-Eckradien
- Ra** Ausschnitt-Eckradien aussen

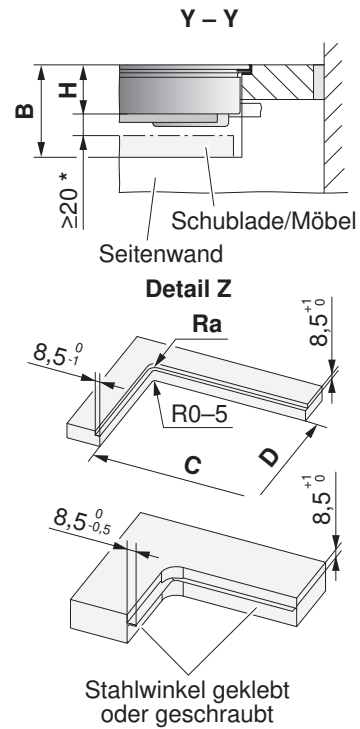
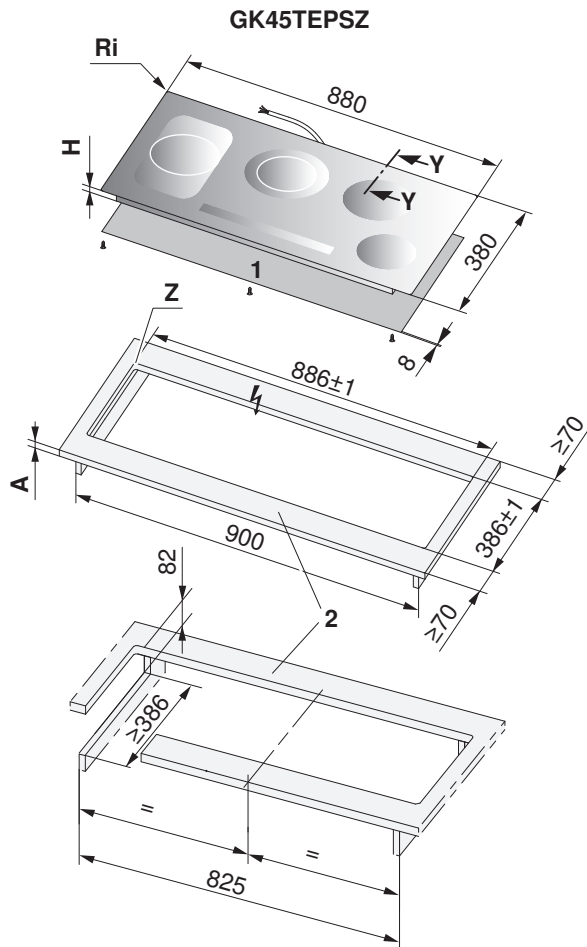


* Empfohlener Freiraum

1 Thermo-Abschirmblech-Bausatz

Typ	A frei nach Hersteller	B	C/D	H	Eckradius Ra/Ri
GK45TEBSZ, GK45TESZ/O, GK45TEGZ	≥20 mm	≥90 mm	560/490 mm	47,5 mm	5/1,5 mm
GK45TEXSZ/O			680/490 mm		
GK45TEASZ			750/490 mm		

- A** Arbeitsplattendicke (in Kombination mit direkt untergebautem Backofen)
- B** Ausschnitt in Seitenwänden (mit/ohne Thermo-Abschirmblech-Set)
- H** Mass von der Oberseite der Arbeitsplatte bis zur Unterseite der Kochfeldwanne
- Ri** Geräte-Eckradien
- Ra** Ausschnitt-Eckradien aussen

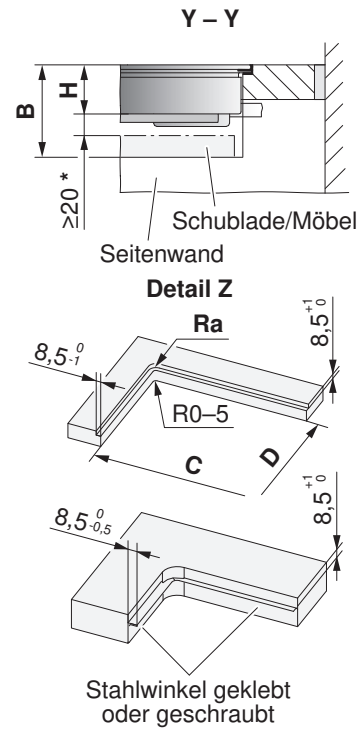
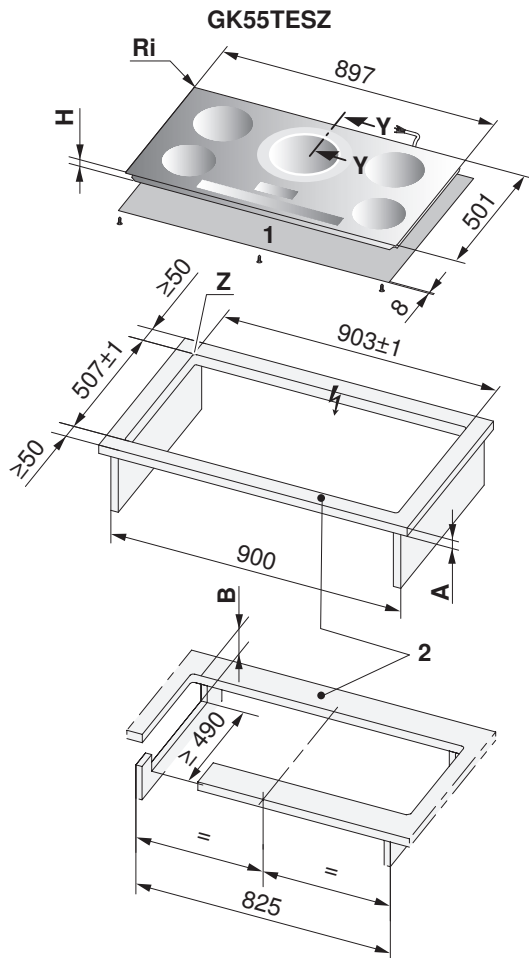


* Empfohlener Freiraum

- 1 Thermo-Abschirmblech-Bausatz
- 2 Vordere und hintere Stege sind unterseitig armiert. Die Stegbreite wird vom Hersteller der Steinabdeckung festgelegt. Je nach Eigenschaft des Steins kann die Mindest-Stegbreite variieren.

Typ	A frei nach Hersteller	B	C/D	H	Eckradius Ra/Ri
GK45TEPSZ	≥20 mm	≥82 mm	869/369 mm	43,5 mm	5/1,5 mm

- A** Arbeitsplattendicke (in Kombination mit direkt untergebautem Backofen)
- B** Ausschnitt in Seitenwänden (mit/ohne Thermo-Abschirmblech-Set)
- H** Mass von der Oberseite der Arbeitsplatte bis zur Unterseite der Kochfeldwanne
- Ri** Geräte-Eckradien
- Ra** Ausschnitt-Eckradien aussen



* Empfohlener Freiraum

- 1 Thermo-Abschirmblech-Bausatz
- 2 Vordere und hintere Stege sind unterseitig armiert. Die Stegbreite wird vom Hersteller der Steinabdeckung festgelegt. Je nach Eigenschaft des Steins kann die Mindest-Stegbreite variieren.

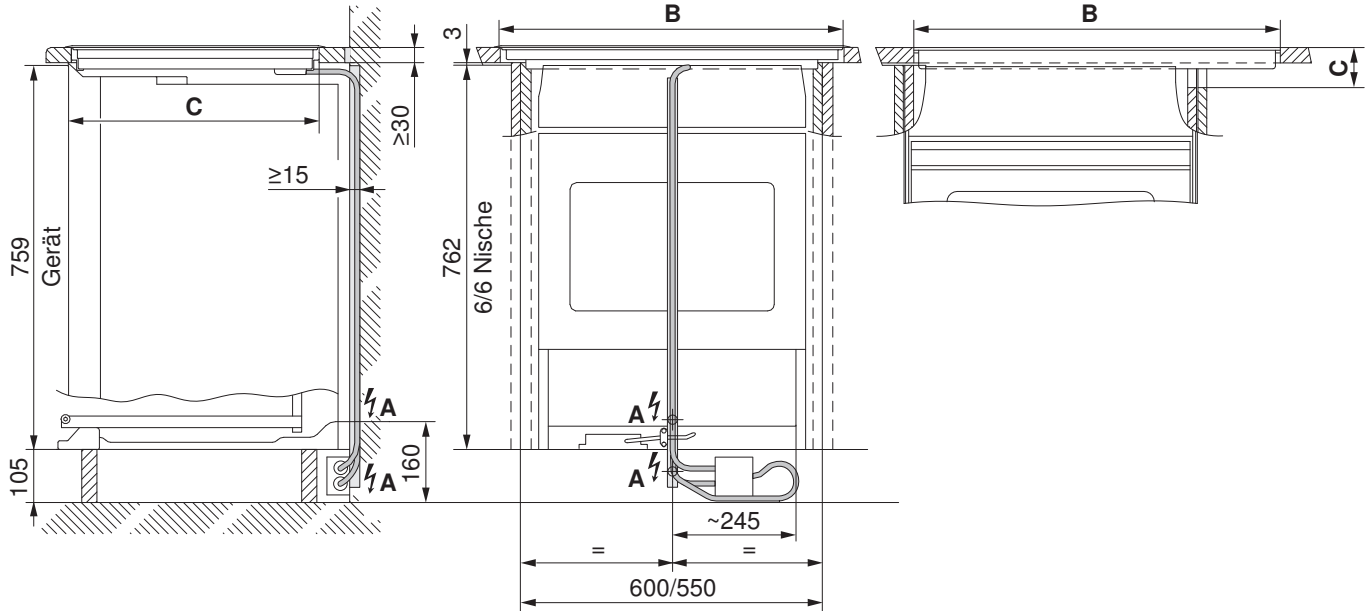
Typ	A frei nach Hersteller	B	C/D	H	Eckradius Ra/Ri
GK55TESZ	≥20 mm	≥86 mm	886/490 mm	47,5 mm	5/1,5 mm

- A Arbeitsplattendicke (in Kombination mit direkt untergebautem Backofen)
- B Ausschnitt in Seitenwänden (mit/ohne Thermo-Abschirmblech-Set)
- H Mass von der Oberseite der Arbeitsplatte bis zur Unterseite der Kochfeldwanne
- Ri Geräte-Eckradien
- Ra Ausschnitt-Eckradien aussen

9.7 Einbau über Backofen

Der Einbau eines Combi-Steam MSLQ mit Bauform 55-762 ist nicht möglich.
 Der Einbau eines Backofens unterhalb eines Kochfelds GK45TEPS... ist nicht vorgesehen.

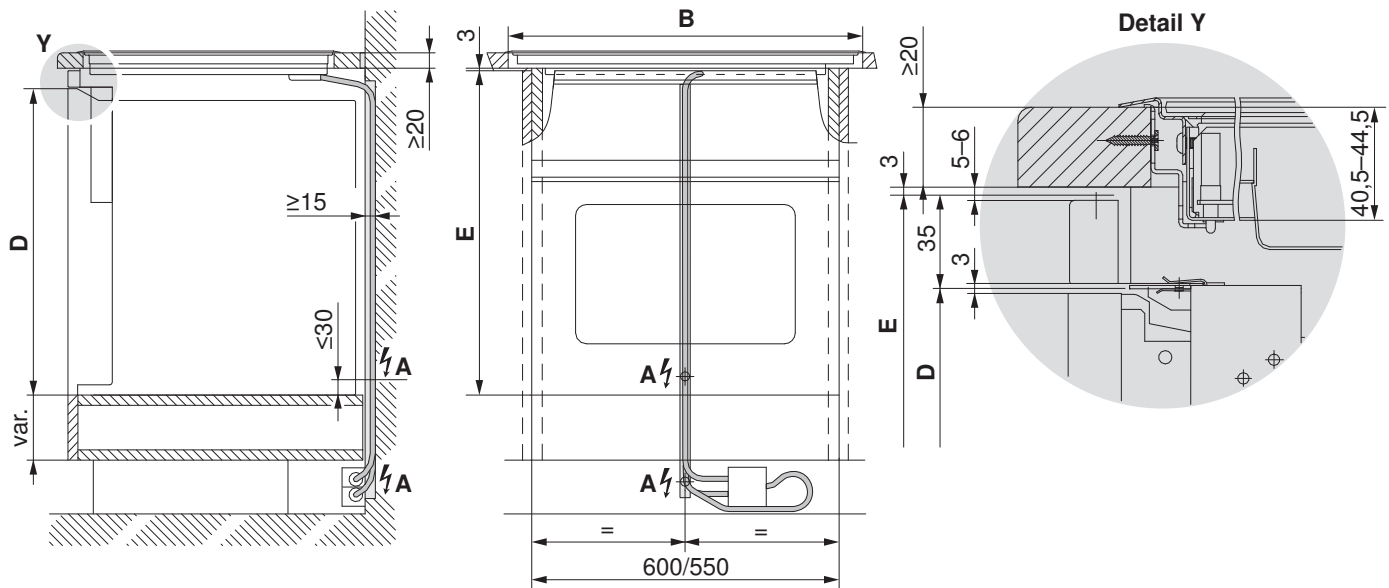
Bauformen: 55-762, 60-762



Einbau Kochfeld	C
aufgesetzt	≥61,5 mm
flächenbündig	≥82 mm

Mit Verwendung eines Lüftungsgitters (siehe Zubehör (siehe Seite 195))

Bauform: 55-600, 60-600 (Kurzbackofen, ohne Schublade), 55-381, 60-381, 60-450



A Mögliche elektrische Netzanschlüsse

B Einbauausschnitte

C Ausschnitt in Seitenwänden

D Gerätehöhe: 59,8 cm (Bauformen 55-600, 60-600), 37,8 cm (Bauformen 55-381, 60-381), 45,4 cm (Bauform 60-450)

E Nischenhöhe: 63,5 cm (Bauformen 55-600, 60-600), 41,6 cm (Bauformen 55-381, 60-381), 45,0 cm (Bauform 60-450)



10 Glaskeramik-Kochfelder Quicklight

In Kombination mit Bedienungselement EH, ES, ER, EN

Mit Herd oder Bedienelement zusammenschaltbar nach J553053.

10.1 Allgemeine Hinweise



Der empfohlene Abstand von 20 mm zwischen Unterseite der Kochfeldwanne und darunterliegenden Möbelteilen aus brennbarem Material ist an zustreben. Der Abstand vom Kochfeldausschnitt zu brennbaren Wänden (links, rechts, hinten) muss ≥ 50 mm, bei flächenbündigem Einbau ≥ 55 mm betragen.

Der Berührungsschutz mittels Zwischenboden muss gemäss Blatt 5-07 im Technischen Küchenhandbuch KVS gewährleistet sein.

Alternativ dazu kann das Schutzblechset (siehe Kapitel Zubehör (siehe Seite 195)) verwendet werden.



Eine einwandfreie Reparatur kann nur gewährleistet werden, wenn jederzeit eine zerstörungsfreie Deinstallation des gesamten Gerätes möglich ist.

Die Plattenbilder der einzubauenden Kochfelder können von den hier abgebildeten Kochfeldern abweichen!

10.2 Elektrische Anschlussdaten



Allgemeine Informationen zu den elektrischen Anschlüssen und eine Übersicht der Positionen finden Sie im Kapitel Übersicht Anschlüsse, Bereiche und Masse (siehe Seite 6).

Typ	Netzanschluss	Absicherung
GK22H1	400 V 2~ 50 Hz	10 A
GK32H1, GK42H..., GK42H1..., GK43..., GK43X...	400 V 2~ 50 Hz	16 A
GK42H1	400 V 2~ 50 Hz oder 230 V~ 50 Hz	

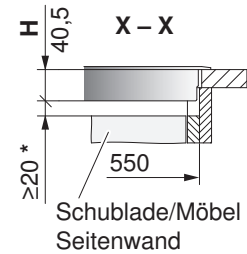
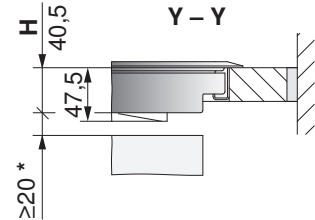
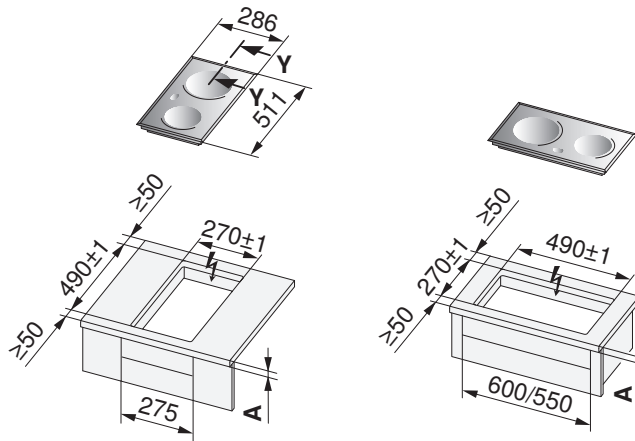
10.3 Einbau mit Normal-Einbaurahmen



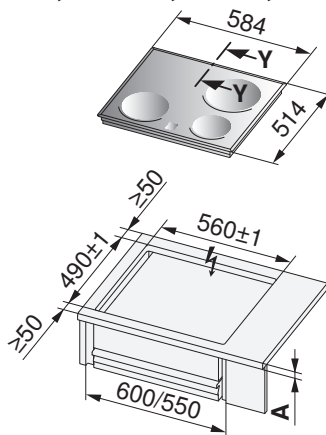
Für das Unterbauelement wird die Breite 600 mm empfohlen.

- «Klick-in»-Montage
- Ausschnitt-Eckradien von ≤ 10 mm anstreben
- Gerät-Eckradien 8 mm

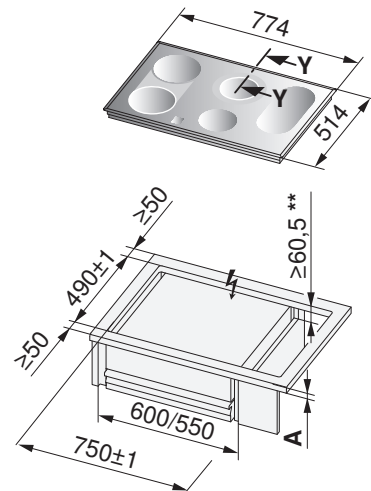
GK22H1



GK32H1, GK42H, GK42H1, GK43/O,
 GK43.1, GK43.1B, GK43.2, GK43.3



GK43BR, GK43BL



* Empfohlener Freiraum

** Ausschnitt in Seitenwände

A ≥ 30 mm, frei nach Hersteller

H Mass von der Oberseite der Arbeitsplatte bis zur Unterseite der Kochfeldwanne

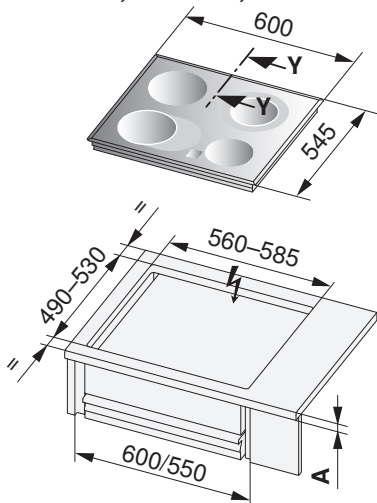
10.4 Einbau mit Übermass-Einbaurahmen



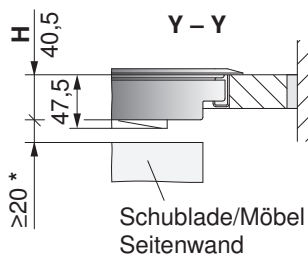
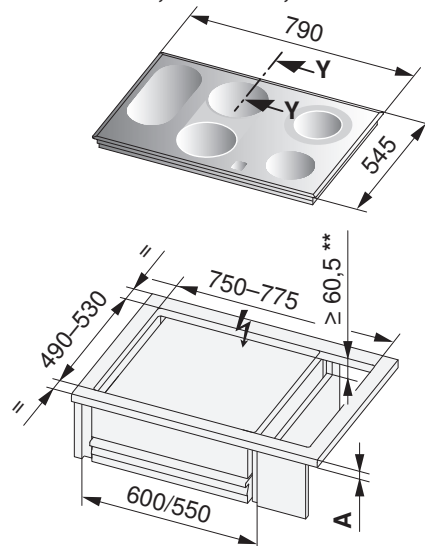
Für das Unterbauelement wird die Breite 600 mm empfohlen.

- «Klick-in»-Montage oder Befestigungslaschen
- Einbau in Spezialausschnitte für Chromnickelstahl-Komplettabdeckung mit Befestigungslaschen
- Ausschnitt-Eckradien von ≤ 10 mm anstreben
- Gerät-Eckradien 8 mm

GK42HU, GK43U/O, GK43.2U



GK43BRU, GK43BLU, GK43AU



* Empfohlener Freiraum

** Ausschnitt in Seitenwände

A ≥ 30 mm, frei nach Hersteller

H Mass von der Oberseite der Arbeitsplatte bis zur Unterseite der Kochfeldwanne

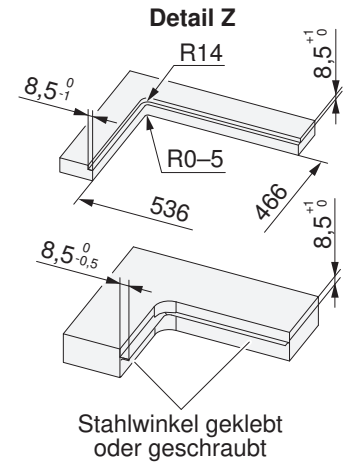
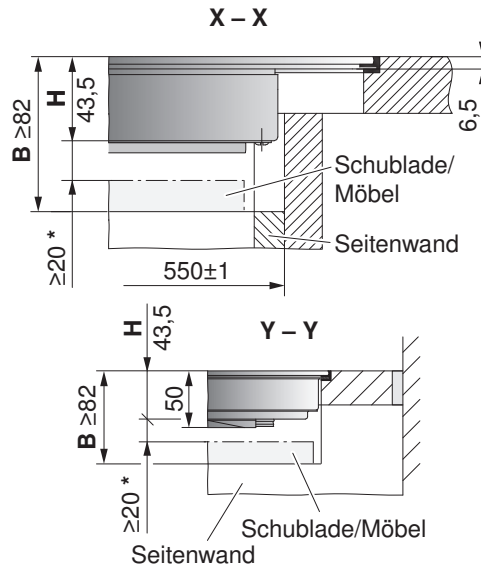
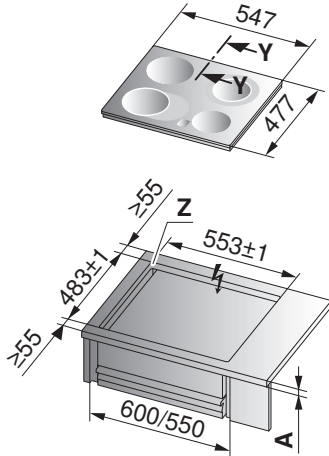
10.5 Flächenbündiger Einbau



Für das Unterbauelement wird die Breite 600 mm empfohlen.

- « Kochfeld-Unterteil muss nach unten ausbaubar sein!
- Gerät-Eckradien 11 mm

GK42HF, GK43F/O, GK43.1F,
 GK43.2F, GK43.3F, GK43.1BF



* Empfohlener Freiraum

- A** ≥30 mm, frei nach Hersteller
H Mass von der Oberseite der Arbeitsplatte bis zur Unterseite der Kochfeldwanne
B Mindestmass für die Demontage der Kochfeldwanne im Bereich der Seitenwände

11 Glaskeramik-Kochfelder für den Ersatzmarkt

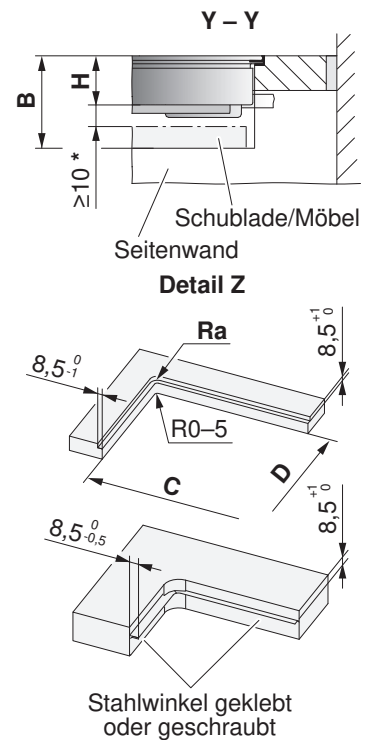
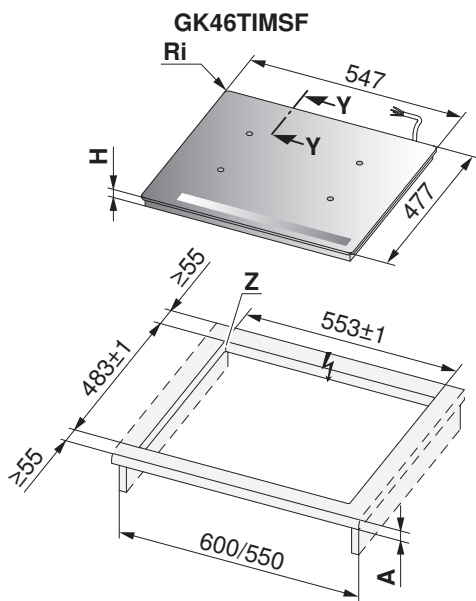
11.1 Geräte für den Ersatzmarkt, Induktion



Für allgemeine Hinweise, elektrische Anschlussdaten und Bedienung siehe Kapitel Glaskeramik-Kochfelder Induktion/Wok/Teppan Yaki (siehe Seite 47).
 Kochfeld muss nach unten ausbaubar sein!



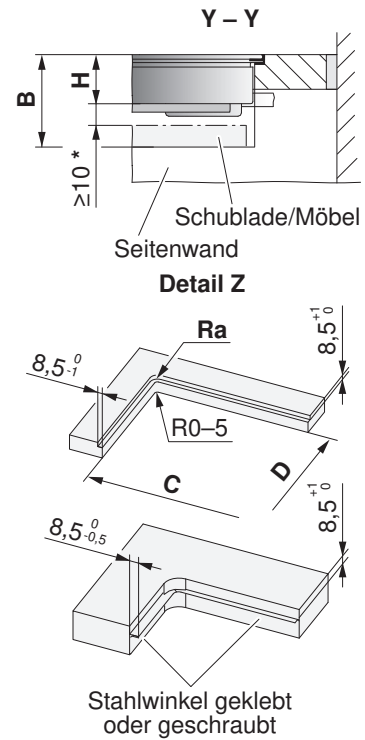
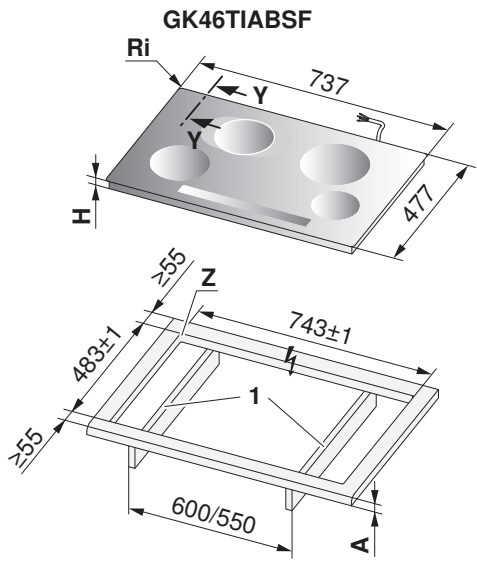
- Geräte-Eckradien 11 mm



* Der Freiraum ist zwingend einzuhalten!

Typ	A frei nach Hersteller	B	C/D	H	Eckradius Ra/Ri
GK46TIMSF	≥20 mm	≥75 mm	536/466 mm	51,7 mm	14/11 mm

- A** Arbeitsplattendicke (in Kombination mit direkt untergebautem Backofen, gilt nicht für Kleingeräte)
B Erforderlicher Freiraum für die Belüftung und Service-Austausch über die gesamte Ausschnittfläche
H Mass von der Oberseite der Arbeitsplatte bis zur Unterseite des Kochfeldes (Ventilationsöffnung)
Ri Geräte-Eckradien **Ra** Ausschnitt-Eckradien aussen



* Der Freiraum ist zwingend einzuhalten!

1 Bei symmetrischem Einbau kein Ausschneiden der Seitenwände erforderlich.

Typ	A frei nach Hersteller	B	C/D	H	Eckradius Ra/Ri
GK46TIABSF	≥20 mm	≥75 mm	726/466 mm	50 mm	14/11 mm

- A** Arbeitsplattendicke (in Kombination mit direkt untergebautem Backofen, gilt nicht für Kleingeräte)
- B** Erforderlicher Freiraum für die Belüftung und Service-Austausch über die gesamte Ausschnittfläche
- H** Mass von der Oberseite der Arbeitsplatte bis zur Unterseite des Kochfeldes (Ventilationsöffnung)
- Ri** Geräte-Eckradien
- Ra** Ausschnitt-Eckradien aussen

11.2 Geräte für den Ersatzmarkt, Toptronic



Für allgemeine Hinweise, elektrische Anschlussdaten und Bedienung siehe Kapitel Glaskeramik-Kochfelder Toptronic (siehe Seite 78).



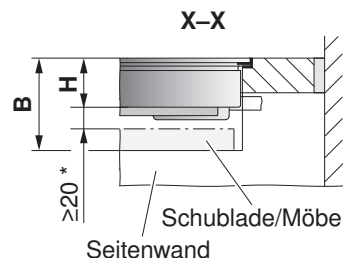
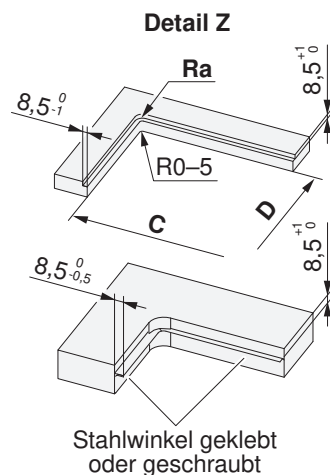
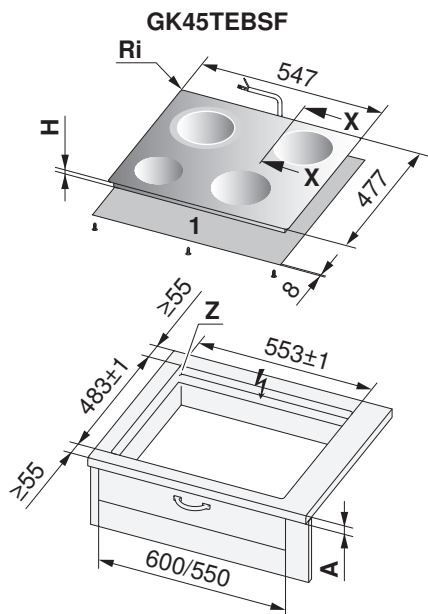
Bei direktem Unterbau einer Schublade – falls die Wanne von unten her ohne Werkzeug berührt werden kann – ist ein Berührungsschutz zwingend. Das Thermo-Abschirmblech-Set (siehe Kapitel Zubehör (siehe Seite 195)) ist dafür zu empfehlen.



Für das Unterbauelement wird die Breite von 600 mm empfohlen.

Der Zugang von unten zum Kochfeld muss gewährleistet sein. Im Servicefall kann die Kochfeldsteuerung von unten her ausgewechselt werden.

- Geräte-Eckradien 11 mm



* Empfohlener Freiraum

1 Thermo-Abschirmblech-Bausatz

Typ	A frei nach Hersteller	B	C/D	H	Eckradius Ra/Ri
GK45TEBSF	≥20 mm	≥90 mm	536/466 mm	47,5 mm	14/11 mm

- A** Arbeitsplattendicke (in Kombination mit direkt untergebautem Backofen)
- B** Ausschnitt in Seitenwänden (mit/ohne Thermo-Abschirmblech-Set)
- H** Mass von der Oberseite der Arbeitsplatte bis zur Unterseite der Kochfeldwanne
- Ri** Geräte-Eckradien
- Ra** Ausschnitt-Eckradien aussen

12 Kombierter Einbau von Kochfeldern

12.1 Aufliegende Kombination

Die aufliegende Kochfeld-Kombination ist zurzeit nur mit aufliegenden Elektrokochfeldern (bis max. Baugrösse 70) und Muldenlüfter möglich. Es wird der Zwischensteg (1014361 Edelstahl) oder (1019199 Schwarz) benötigt.

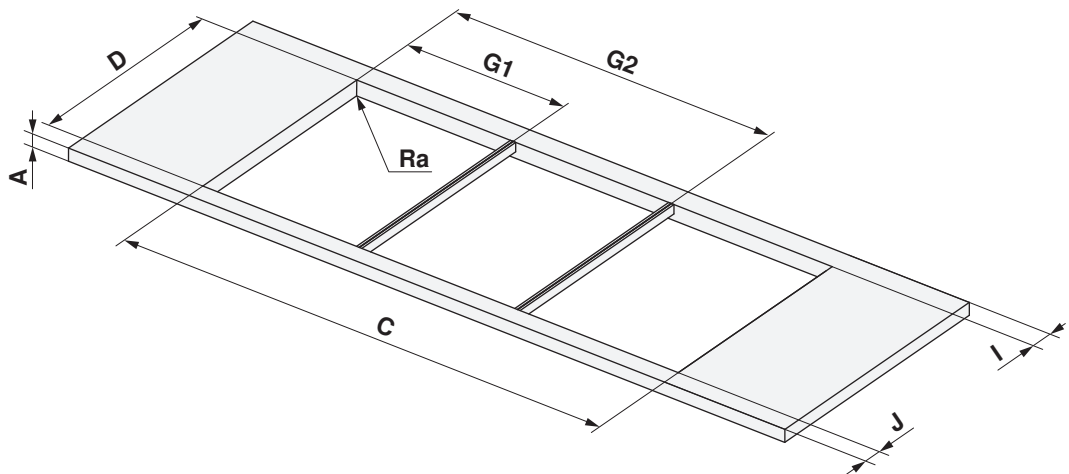


Das Wok-Kochfeld GK16TIWSZ kann nicht in einer aufliegenden Kombination mit dem Zwischensteg eingebaut werden.

Masstabelle Kochfelder



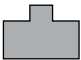
Kombinationen	Ausschnittbreite C	Zwischenstegposition G1	Zwischenstegposition G2
30+30 cm	554 mm	277 mm	-
30+40 cm	657 mm	277 mm	-
40+40 cm	760 mm	380 mm	-
30+30+30 cm	838 mm	277 mm	561 mm
30+60 cm	844 mm	277 mm	-
40+60 cm	947 mm	380 mm	-
30+70 cm	964 mm	277 mm	-
30+40+40 cm	1044 mm	277 mm	664 mm
40+70 cm	1067 mm	380 mm	-
40+40+40 cm	1147 mm	380 mm	767 mm
30+40+60 cm	1231 mm	277 mm	664 mm
40+40+60 cm	1334 mm	380 mm	767 mm

- A** ≥30 mm
- D** 490 mm
- I** ≥50 mm
- J** ≥50 mm
- Ra** 0–5 mm

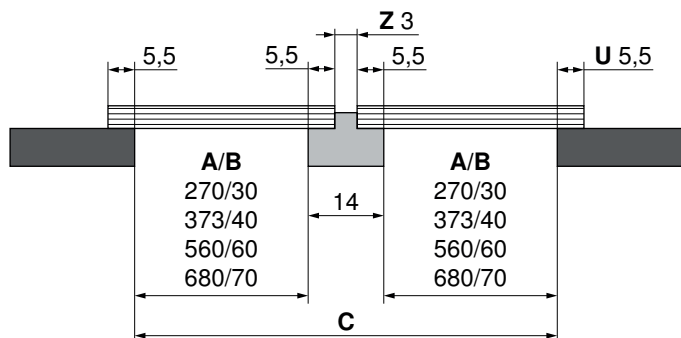




12.2 Beispiele aufliegende Kombinationen

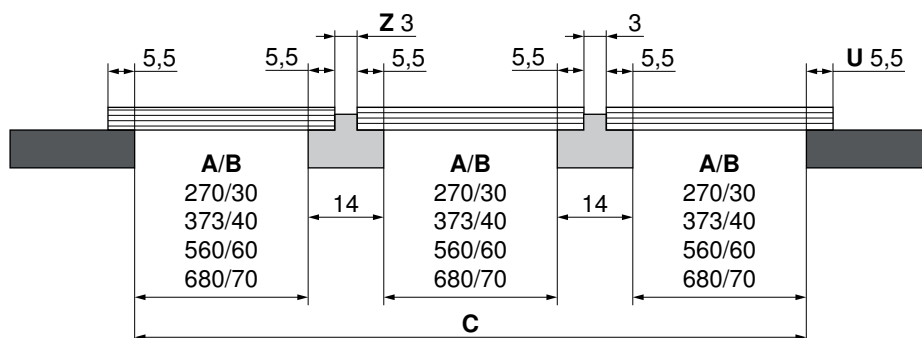
		
Arbeitsplatte	Kochfelder	Zwischensteg

2er Kombination aufliegend



Beispiel für Ausschnittbreite **C** mit 30+30 cm: $270+14+270 = 554$ mm

3er Kombination aufliegend



Beispiel für Ausschnittbreite **C** mit 30+30+30 cm: $270+14+270+14+270 = 838$ mm

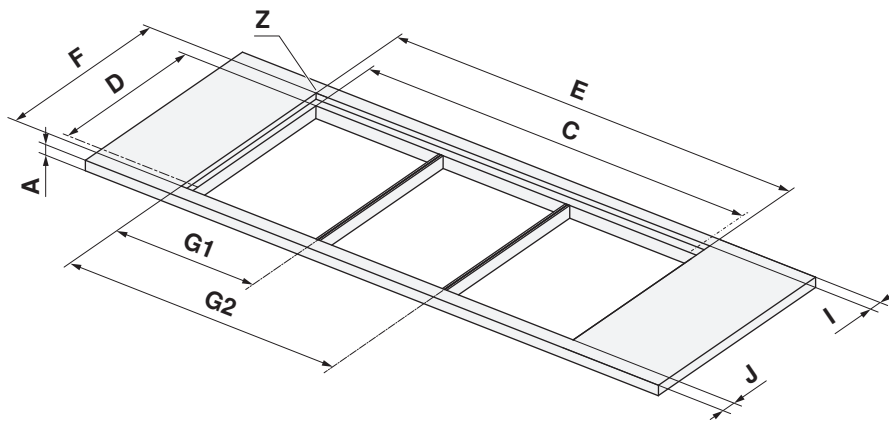
A	B	C	U	Z
Ausschnitt in mm	Baugrösse in cm	Ausschnittbreite	Überlappung Kochfeld/ Arbeitsplatte	Zwischensteg

12.3 Flächenbündige Kombination

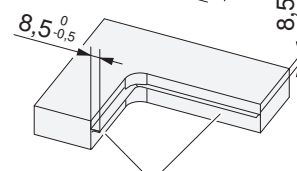
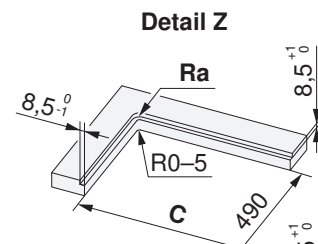
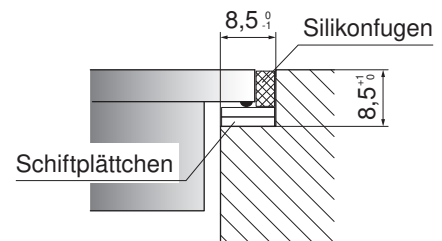
Die flächenbündige Kochfeld-Kombination ist zurzeit mit allen flächenbündigen Elektrokochfeldern und Muldenlüfter mit einer Grundplattentiefe von 501 mm möglich. Es wird das Zwischenstegset H63789 (enthält zwei Zwischenstege) benötigt.

Masstabelle Kochfelder

Kombinationen	Ausschnittbreite E	Ausschnittbreite C	Zwischenstegposition G1	Zwischenstegposition G2
30+30 cm	571 mm	554 mm	285,5 mm	-
30+40 cm	674 mm	657 mm	285,5 mm	-
40+40 cm	777 mm	760 mm	388,5 mm	-
30+30+30 cm	855 mm	838 mm	285,5 mm	569,5 mm
30+60 cm	861 mm	844 mm	285,5 mm	-
40+60 cm	964 mm	947 mm	388,5 mm	-
30+70 cm	981 mm	964 mm	285,5 mm	-
30+40+40 cm	1061 mm	1044 mm	285,5 mm	672,5 mm
40+70 cm	1084 mm	1067 mm	388,5 mm	-
40+40+40 cm	1164 mm	1147 mm	388,5 mm	775,5 mm
30+90 cm	1187 mm	1170 mm	285,5 mm	-
30+40+60 cm	1248 mm	1231 mm	285,5 mm	672,5 mm
40+90 cm	1290 mm	1273 mm	388,5 mm	-
40+40+60 cm	1351 mm	1334 mm	385,5 mm	775,5 mm



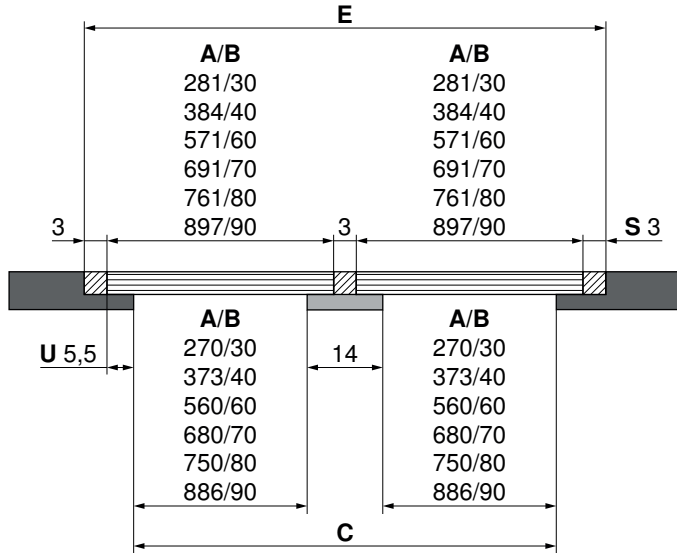
- A** ≥30 mm
- I** ≥41,5 mm
- J** ≥41,5 mm
- D** 490±1 mm
- F** 507±1 mm
- Ra** 5 mm



12.4 Beispiele flächenbündige Kombinationen

Arbeitsplatte	Kochfelder	Zwischensteg	Silikonfuge

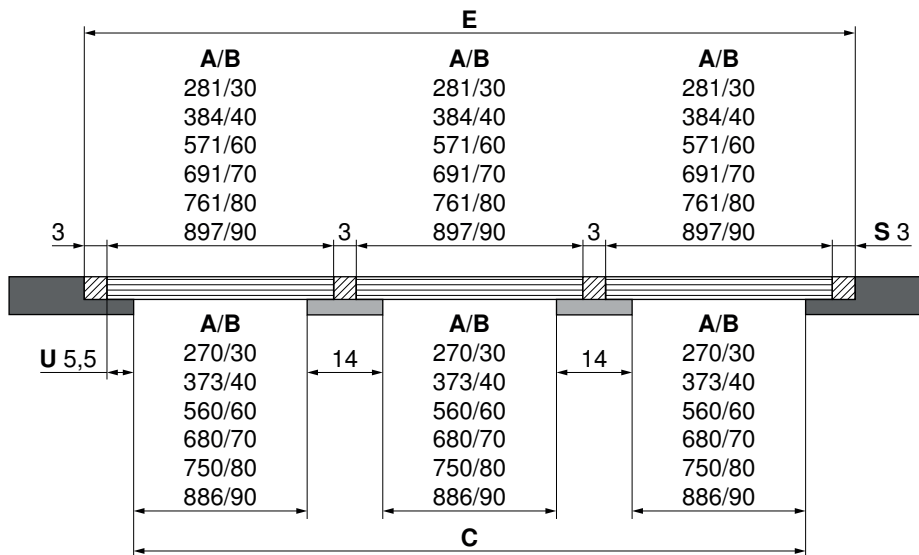
2er Kombination flächenbündig



Beispiel für Ausschnittbreite E mit 30+30 cm: $3+281+3+281+3 = 571$ mm

Beispiel für Ausschnittbreite C mit 30+30 cm: $270+14+270 = 554$ mm

3er Kombination flächenbündig



Beispiel für Ausschnittbreite E mit 30+30+30 cm: $3+281+3+281+3+281+3 = 855$ mm

Beispiel für Ausschnittbreite C mit 30+30+30 cm: $270+14+270+14+270 = 838$ mm

A	B	C/E	S	U
Ausschnitt in mm	Baugrösse in cm	Ausschnittbreite	Silikonfuge	Überlappung Kochfeld/ Arbeitsplatte



13 Einbauschalträsten, Einbaurechauds, Einzelschalter

- mit Drehschalter-Bedienung
- mit Kochfeldern zusammenschaltbar nach J553.053.

13.1 Allgemeine Hinweise



Der Berührungsschutz mittels Zwischenboden muss gemäss Blatt 5-07 im Technischen Küchenhandbuch KVS gewährleistet sein.



Eine einwandfreie Reparatur kann nur gewährleistet werden, wenn jederzeit eine zerstörungsfreie Deinstallation des gesamten Gerätes möglich ist.

13.2 Elektrische Anschlussdaten



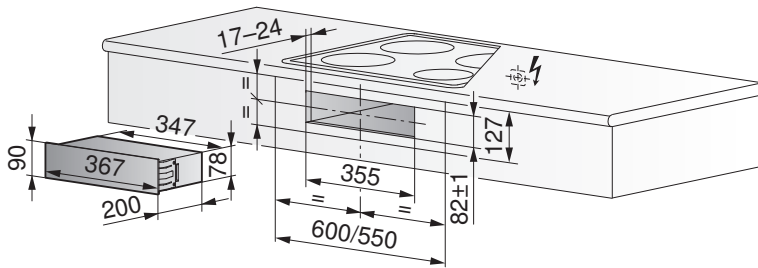
Allgemeine Informationen zu den elektrischen Anschlüssen und eine Übersicht der Positionen finden Sie im Kapitel Übersicht Anschlüsse, Bereiche und Masse (siehe Seite 6).

Elektrischer Anschluss mit Kabel H05VV-F (Td), CH-N1VV-U (TT) oder Installationsdrähten H07V-U (T) im Isolierschlauch.

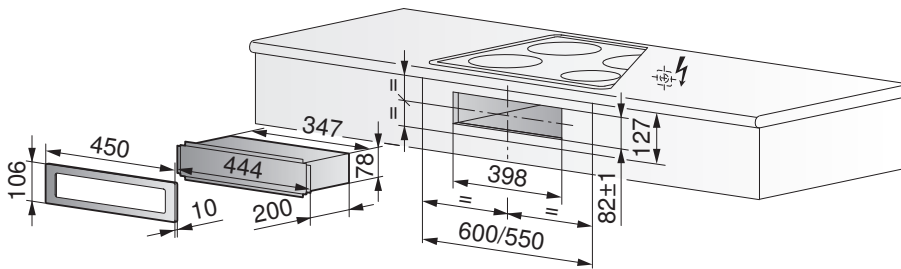
Typ	Netzanschluss	Verwendung für Geräte
Einbauschalträsten ES4, ES4U	400 V 2~ 50 Hz oder 400 V 3~ 50 Hz	QuickLight
Einbaurechauds ER2, ER3, ER4, ER202		
Einzelschalter EN1, EN2		
Einbauschalträsten ESIS2, ESIS4	230 V~ 50/60 Hz oder 400 V 2N~ 50/60 Hz	Induktion
Einzelschalter ESIE2, ESIE4		

13.3 Einbauschkästen

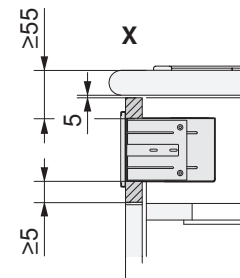
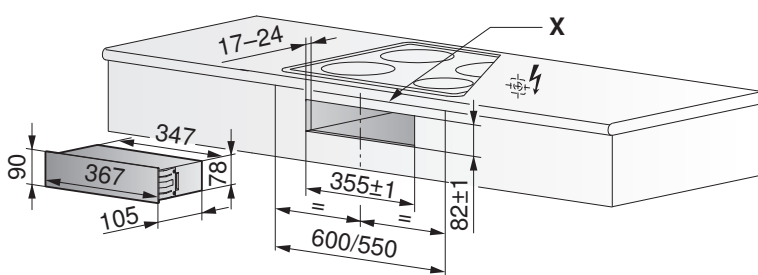
ES4 (60 cm, 55 cm)



ES4U (60 cm, 55 cm)



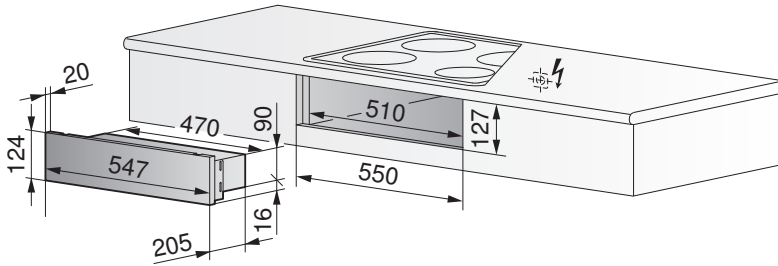
ESIS2, ESIS4 (60 cm, 55 cm)



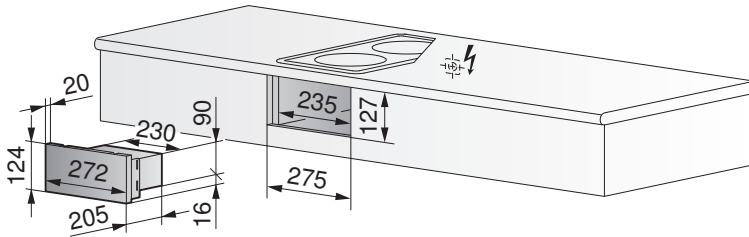
X = Lüftungsschlit 5 mm über die gesamte Elementbreite, min. 25 cm².

13.4 Einbaurechauds

ER2, ER3, ER4 (55 cm)

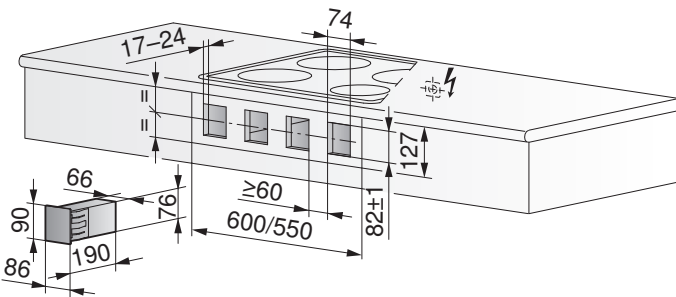


ER202 (27,5 cm)

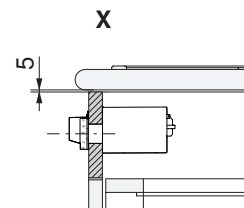
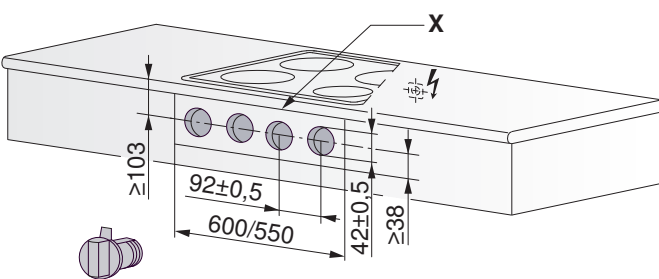


13.5 Einzelschalter

EN1, EN2



ESIE4 (60 cm, 55 cm)



X = Lüftungsschlit 5 mm über die gesamte Elementbreite, min. 25 mm².

14 Dunstabzüge



Technische Informationen zu den Dunstabzügen finden Sie im Dokument J32833 «TechInfo für Dunstabzüge» sowie in der Preisliste.

14.1 Allgemeine Hinweise



Bei gleichzeitigem Betrieb von Feuerungen (z. B. Holz-, Gas-, Öl- oder Kohleheizgeräte) ist ein gefahrloser Betrieb nur möglich, wenn am Standort des Geräts der Raumunterdruck von 4 Pa (0,04 mbar) nicht überschritten wird.

Vergiftungsgefahr! Eine ausreichende Frischluftzufuhr muss gewährleistet sein, z. B. durch nicht verschliessbare Öffnungen in Türen oder Fenstern und in Verbindung mit Zuluft-/Abluftmauerkasten oder durch andere technische Massnahmen.



Eine einwandfreie Reparatur kann nur gewährleistet werden, wenn jederzeit eine zerstörungsfreie Deinstallation des gesamten Geräts möglich ist.

Mindestabstand zu Kochfeld



Wird ein V-ZUG Gerät mit einem Fremdmarken-Gerät (Kochfeld oder Dunstabzug) kombiniert und unterscheiden sich die vorgeschriebenen Mindestabstände der kombinierten Geräte, so ist immer der jeweils grössere Abstand einzuhalten. Der Mindestabstand wird von der Unterkante des Dunstabzugs zum Boden des Topfs/Pfanne gemessen.

Wird das Gerät über Gaskochfeldern eingebaut, muss jede Kochzone mit einer Zündsicherung ausgestattet sein.

Abluftbetrieb



Die Abluft darf nicht in einen Schornstein geführt werden, der für Abgase von gas- oder mit anderen Brennstoffen betriebenen Geräten benutzt wird.

Die örtlichen feuerpolizeilichen Vorschriften sind zu beachten.

Installationshinweise

- Neben der korrekten Auslegung der Abluftleitung ist die entsprechende Nachströmung der Zuluft zu gewährleisten.
Abluft braucht Zuluft.
- Seitliches Wegführen der Abluftleitung durch die Kaminverschalung vermeiden.
- Planungsmerkmale für eine zerstörungsfreie Deinstallation und Wartung des Geräts:
 - Teleskopverschalung nicht in abgehängte Decke führen.
 - Von Silikonfugen an der Teleskopverschalung und dem Gerät wird abgeraten.
 - Jegliche Verputz-, Gips-, Tapezier- oder Malerarbeiten sind vor der Geräteinstallation auszuführen.

14.2 Elektrische Anschlussdaten



Allgemeine Informationen zu den elektrischen Anschlüssen und eine Übersicht der Positionen finden Sie im Kapitel Übersicht Anschlüsse, Bereiche und Masse (siehe Seite 6).

Die aufgeführten Masse sind bei geraden Abluftverrohrungen gültig. Bei Abluftverrohrungen mit Krümmer müssen die Masse entsprechend angepasst werden.

Nr.	Bezeichnung	Anschluss ab Boden bei Sockelhöhe 105 mm (SMS) Sockelhöhe 100 mm (EURO)	Anschluss ab Geräteunterbau	Anschluss ab Mitte	Anschlussart
Wandhauben					
8	DWVMR	–	≥560 mm	M3 = 80 mm	U
	DWVHR	–	≥545 mm	M3 = 80 mm	
	DW-N	–	550 mm	M3 = 56 mm	
	DW-K	–	550 mm	M3 = 30 mm	
	DWPQ	–	495 mm	M3 = 80 mm	
Einbauhauben					
8	DF-L	–	≥300 mm ≤750 mm	M3 = 120 mm	U
	DFPQ/DFPQSL	–	415 mm	M3 = 80 mm	
	alle anderen Modelle	2050 mm		M3 = 180 mm	

M3 Abstand von Mitte zum Anschluss Dunstabzug

U Unterputz-Steckdose 230 V

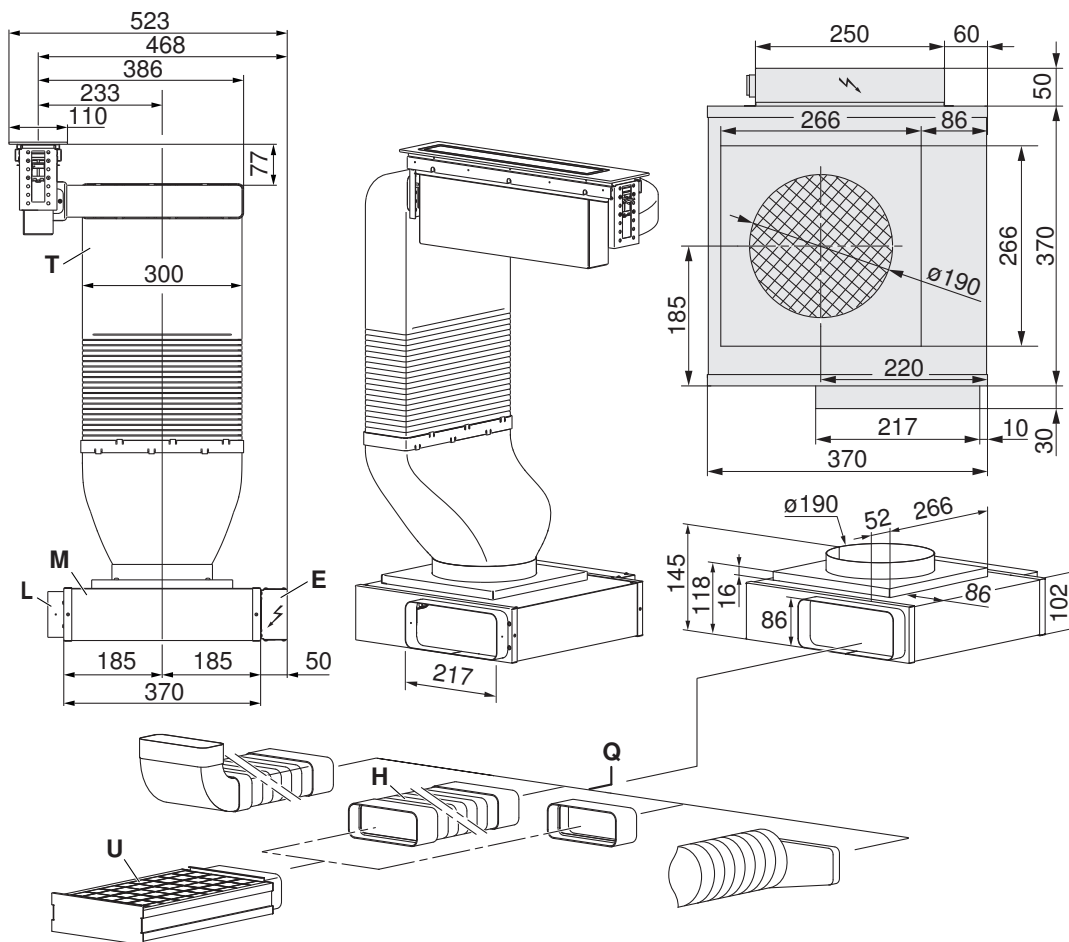
14.3 Sonderhauben



Verwendung der Sonderhauben nicht erlaubt in Kombination mit Gaskochfeldern.

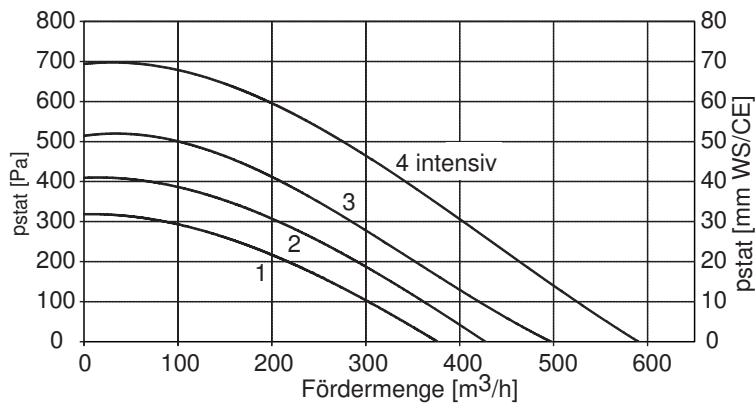
DSMS

Betriebsart	Abluft/Umluft	Netzanschluss	220–240 V~ 50/60 Hz
Schallpegel	62–70 dB(A)	Absicherung	10 A
Beleuchtung	-	Gebläsestufen	4
Motor	1 x 145 W	Gewicht	~21,5 kg

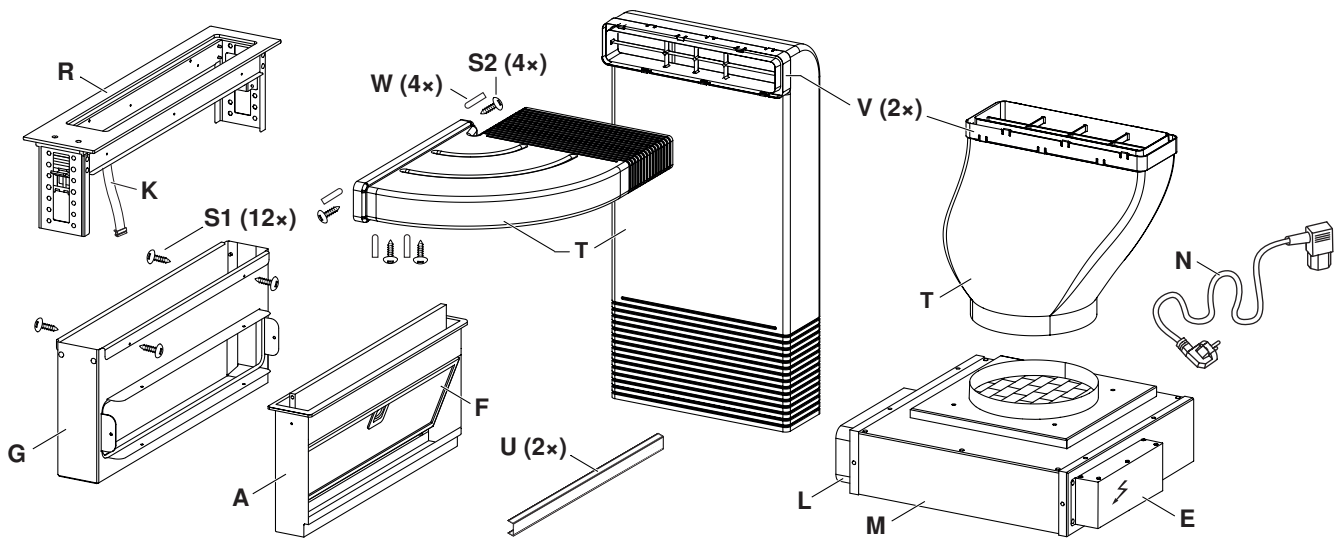


Geeignete Flachkanalsysteme **Q** sind als bestellbares Zubehör erhältlich.

- Die Verbindung zwischen Muldenlüfter und Ablufführung **T** ist nach links oder rechts möglich.
- Der Lüftungsauslass **L** kann auf eine der vier Seiten geführt werden, dadurch kann sich die Einbausituation jedoch verändern.
- Die Ablufführung **T** kann je nach Platzbedarf durch Kürzen angepasst werden.
- Die Steuereinheit **E** kann bei Bedarf umpositioniert (≤ 250 mm) werden.
- Abnehmbare **Bodenplatte** oder **Serviceklappe** für Lüftermotor **M** sowie Umluftbox **U** (bei Umluftbetrieb) vorsehen.
- Erleichterter Zugang zu Lüftermotor **M** und Umluftbox **U** durch erweiterbare Flachkanalsysteme **Q**.
Empfehlung: Flexbogen flach **H**, Artikel-Nr. **1012786** mit flexibler Länge (240–600 mm).
- Im Umluftbetrieb ist auf eine ausreichende Durchlüftung zu achten damit die Feuchtigkeit entweichen kann. Dafür geeignetes Material/Holz miteinplanen.



Lieferumfang



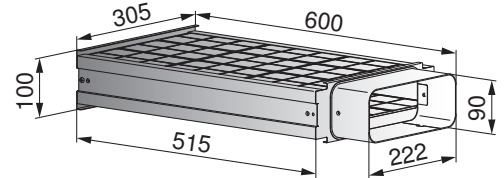
- | | |
|----------------------------|--------------------------------|
| A Auffangrahmen | N Netzkabel Länge 1,8 m |
| E Steuereinheit | Q Flachkanalsystem |
| F Metall-Fettfilter | R Rahmen |
| G Gerätegehäuse | T Abluftführung |
| K Steuerkabel | U Distanzprofil |
| L Lüftungsauslass | V Verbindungselemente |
| M Lüftermotor | W Kunststoffabdeckungen |

Zubehör:

Umluftbox 1012161

Für die Installation kann das Flachkanalsystem **Q** (Zubehör) verwendet werden.

Flachkanalsysteme aus Kunststoff (siehe Seite 208)

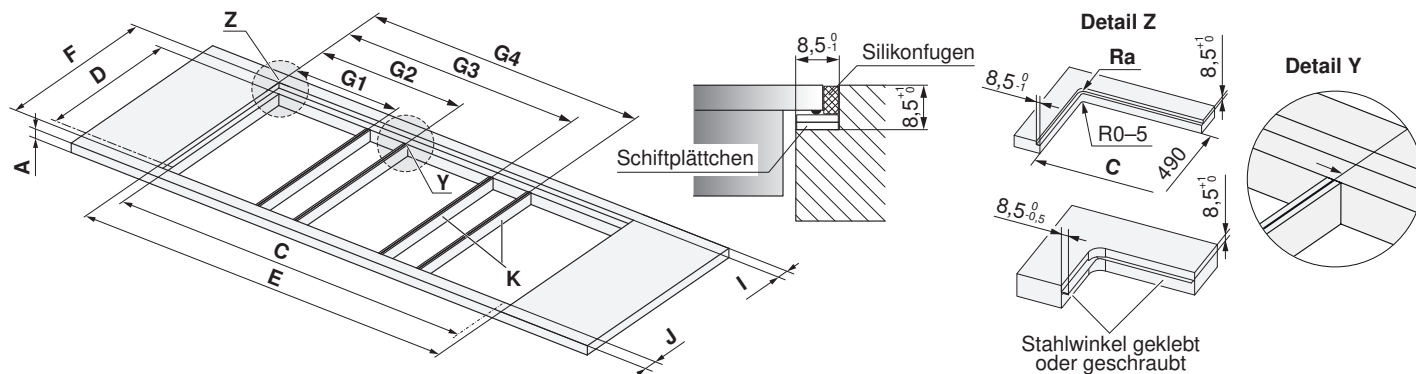


Kombinationseinbau

Flächenbündiger Einbau

Der flächenbündige Einbau mit zusätzlichen Zwischenstegen **K** erfordert das Zubehör **Zwischensteg-Set H63789** (enthält zwei Zwischenstege). Der flächenbündige Kombinationseinbau ist im Dokument 1014378 beschrieben.

Der aufliegende Einbau eines WOK-Glaskeramik-Kochfelds ist nicht möglich!
 Grund: Glasdicke beträgt 6 mm.

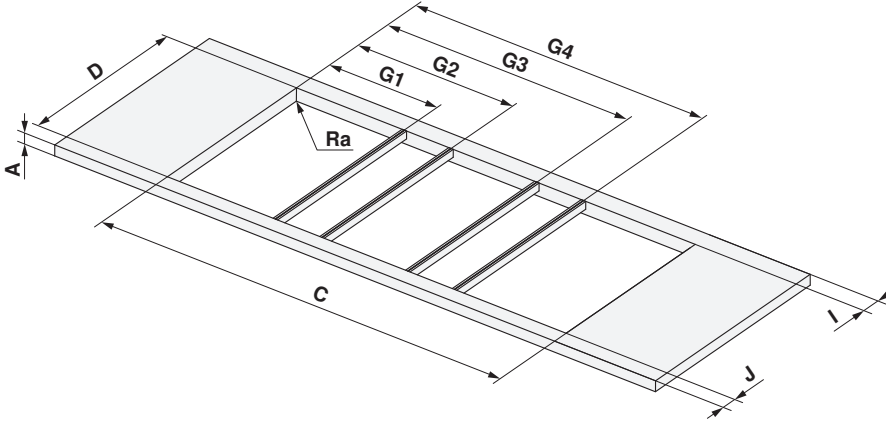


A	F	D	I	J	Ra	K
≥30 mm	507±1 mm	490±1 mm	≥41,5 mm	≥41,5 mm	5 mm	Zwischensteg

Kombinationen	Ausschnittbreite E	Ausschnittbreite C	Zwischenstegposition G1	Zwischenstegposition G2	Zwischenstegposition G3	Zwischenstegposition G4
30+11+30 cm	684 mm	667 mm	285,5 mm	398,5 mm	-	-
30+11+40 cm	787 mm	770 mm	285,5 mm	398,5 mm	-	-
40+11+40 cm	890 mm	873 mm	388,5 mm	501,5 mm	-	-
11+80+11 cm	993 mm	976 mm	114,5 mm	878,5 mm	-	-
40+11+40+11+40 cm	1390 mm	1373 mm	388,5 mm	501,5 mm	888,5 mm	1001,5 mm
40+11+60+11+40 cm	1577 mm	1560 mm	388,5 mm	501,5 mm	1075,5 mm	1188,5 mm
40+11+70+11+40 cm	1697 mm	1680 mm	388,5 mm	501,5 mm	1195,5 mm	1308,5 mm
40+11+80+11+40 cm	1767 mm	1750 mm	388,5 mm	501,5 mm	1265,5 mm	1378,5 mm

Aufliegender Einbau

Der aufliegende Einbau erfordert zwingend das Zubehör **Seitenleisten-Set 1028587**, zudem wahlweise Zwischensteg **K 1019199** (Schwarz) oder **1014361** (Edelstahl). Artikel sind als bestellbares Zubehör erhältlich. Der aufliegende Kombinationseinbau ist im Dokument 1013770 beschrieben.

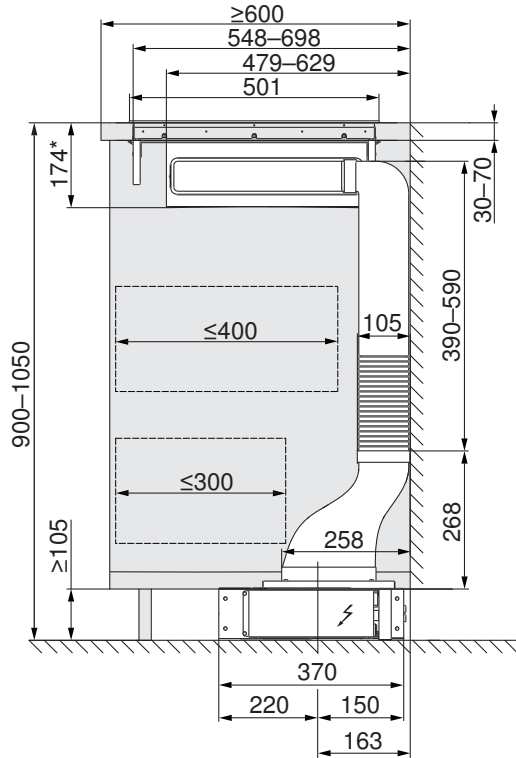


A	D	I	J	Ra
≥30 mm	490±1 mm	≥50 mm	≥50 mm	0–5 mm

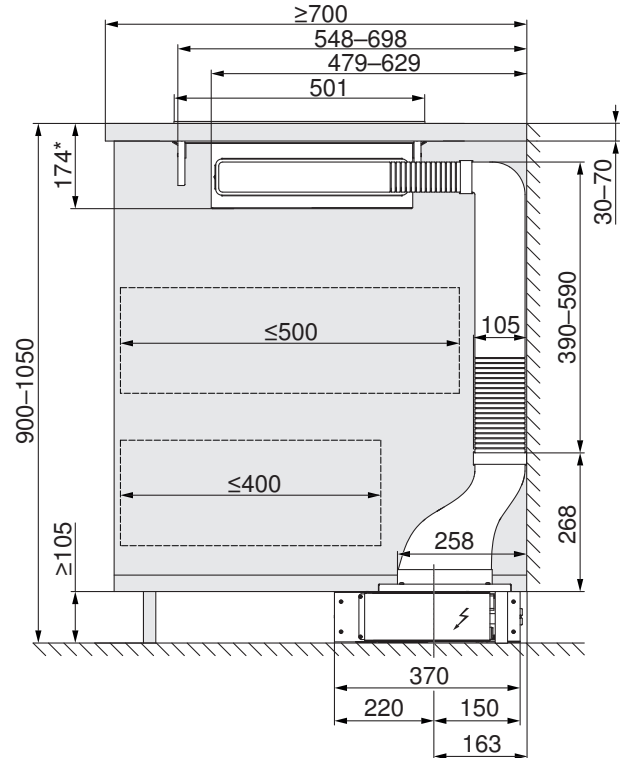
Kombinationen	Ausschnittbreite C	Zwischenstegposition G1	Zwischenstegposition G2	Zwischenstegposition G3	Zwischenstegposition G4
30+11+30 cm	667 mm	277 mm	390 mm	-	-
30+11+40 cm	770 mm	277 mm	390 mm	-	-
40+11+40 cm	873 mm	380 mm	493 mm	-	-
40+11+40+11+40 cm	1373 mm	380 mm	493 mm	880 mm	993 mm
40+11+60+11+40 cm	1560 mm	380 mm	493 mm	1067 mm	1180 mm
40+11+70+11+40 cm	1680 mm	380 mm	493 mm	1187 mm	1300 mm

Einbauübersicht Unterbau

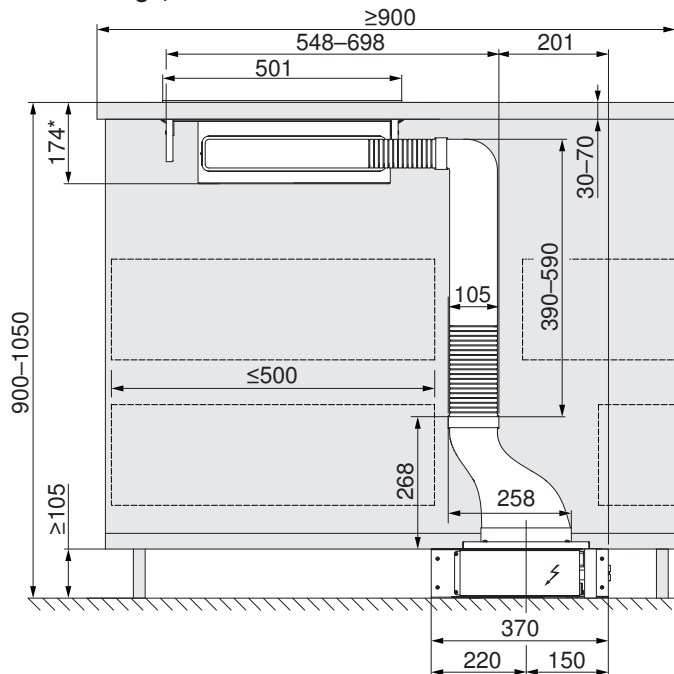
Wandmontage, Tiefe ≥ 600 mm



Wand-/Inselmontage, Tiefe ≥ 700 mm



Inselmontage, Tiefe ≥ 900 mm



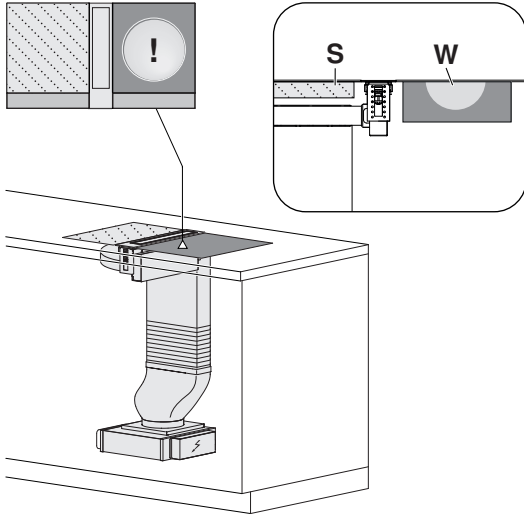
* Flächenbündiger Einbau. Aufliegender Einbau: 170 mm.

Geräteauswahl und Kombinationsmöglichkeiten

1. Planungsbeispiel: Zwei Kochfelder

Luftführung Unterbau nach links/rechts.

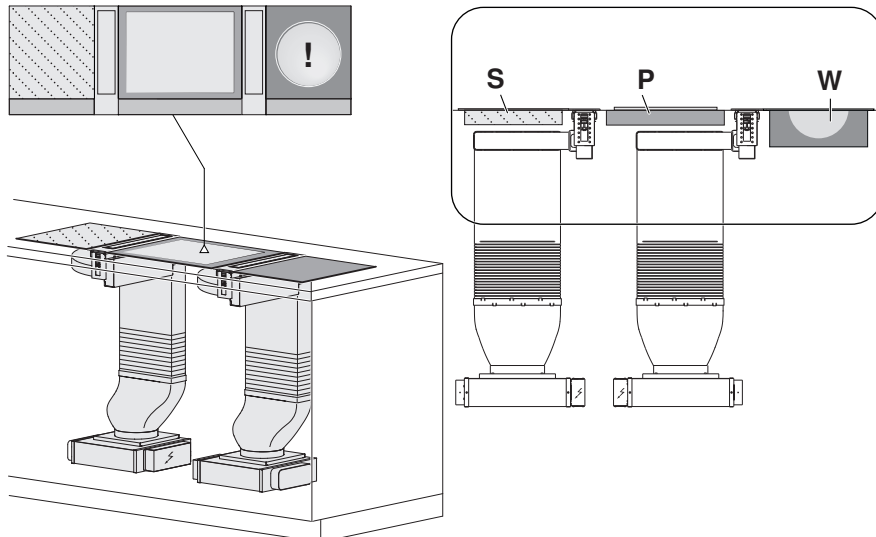
Das WOK-Glaskeramik-Kochfeld **W** wird **immer** auf der gegenüberliegenden Seite der Ablufführung angeordnet.
Standard-Kochfeld **S**.



2. Beispiel: Drei Kochfelder

Luftführung Unterbau beidseitig nach links/rechts.

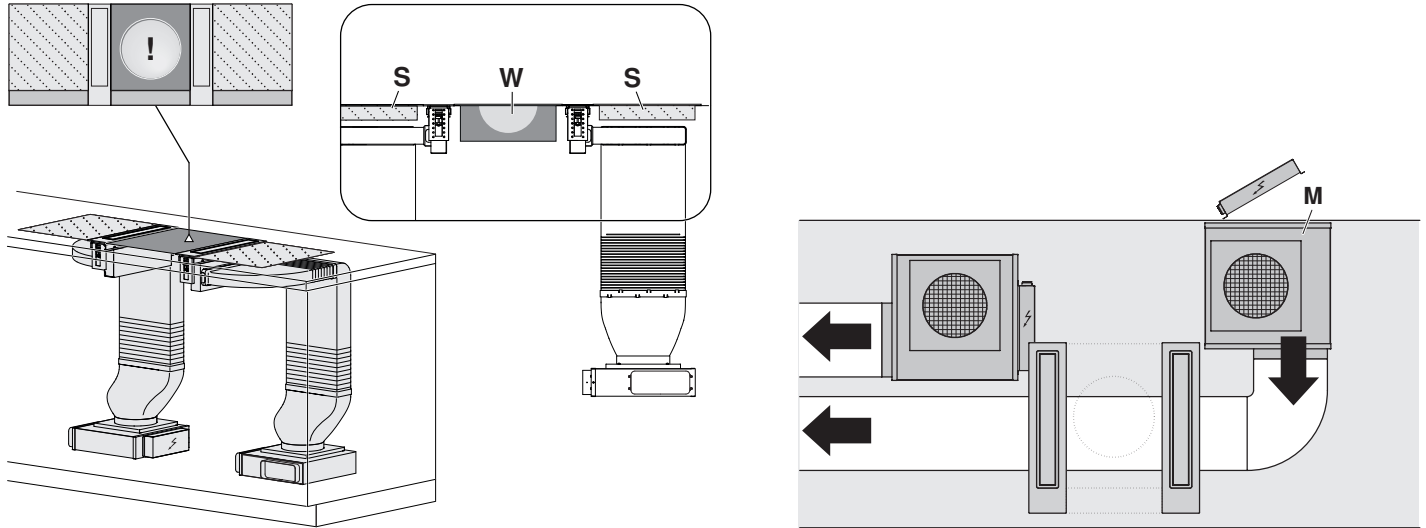
Das Teppan Yaki-Kochfeld **P** (600 mm), in der Mitte angeordnet. Das WOK-Glaskeramik-Kochfeld **W** wird **immer** auf der gegenüberliegenden Seite der Ablufführung positioniert. Standard-Kochfeld **S**.



3. Beispiel: Drei Kochfelder

Luftführung Unterbau jeweils nach aussen.

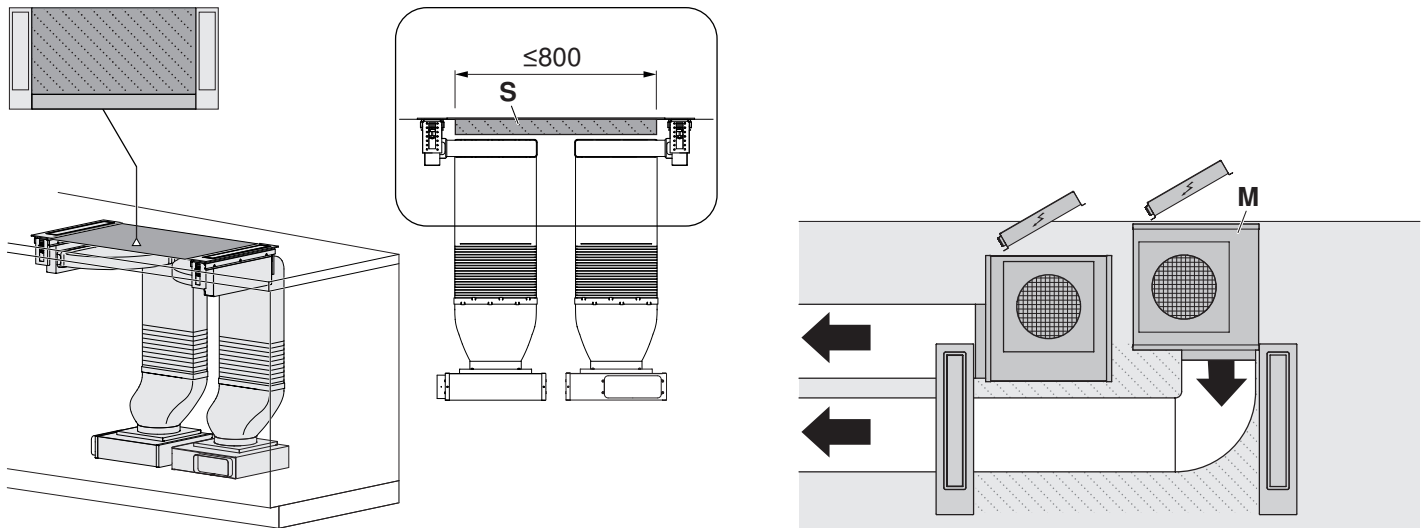
Das WOK-Glaskeramik-Kochfeld **W** (400 mm) wird in der Mitte angeordnet. Standard-Kochfeld **S**. Mögliche Positionierung von 2 Lüftermotoren **M**.



4. Beispiel: Grosses Kochfeld in der Mitte angeordnet

Luftführung Unterbau platzsparend beidseitig nach innen.

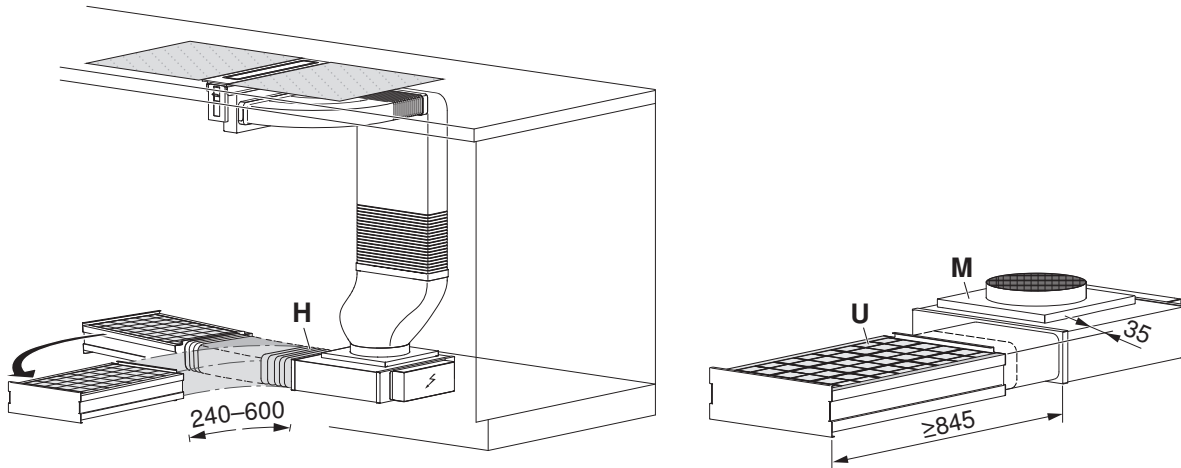
Ermöglicht in der Mitte ein Standard-Kochfeld **S** von ≤ 800 mm Einbaubreite. Das WOK-Glaskeramik-Kochfeld **W** kann **nicht** in der Mitte positioniert werden. Mögliche Positionierung von 2 Lüftermotoren **M**.



Installationsvariante Muldenlüfter mit Umluft «Umluftbox»

Beispiel: Umluftbetrieb mit Umluftbox

Flexbogen flach **H**, Artikel-Nr. **1012786** mit flexibler Länge (240–600 mm) vereinfacht Installation/Zugang zu Lüftermotor **M** und Umluftbox **U**.



Genügend Platzreserven für Wartungsarbeiten mitberücksichtigen, Zugang Lüftermotor und Umluftbox (Austausch der Aktivkohlefilter) sicherstellen! Abluftöffnungsquerschnitt: min. 500 cm² für die Abluft im Sockelbereich vorsehen.

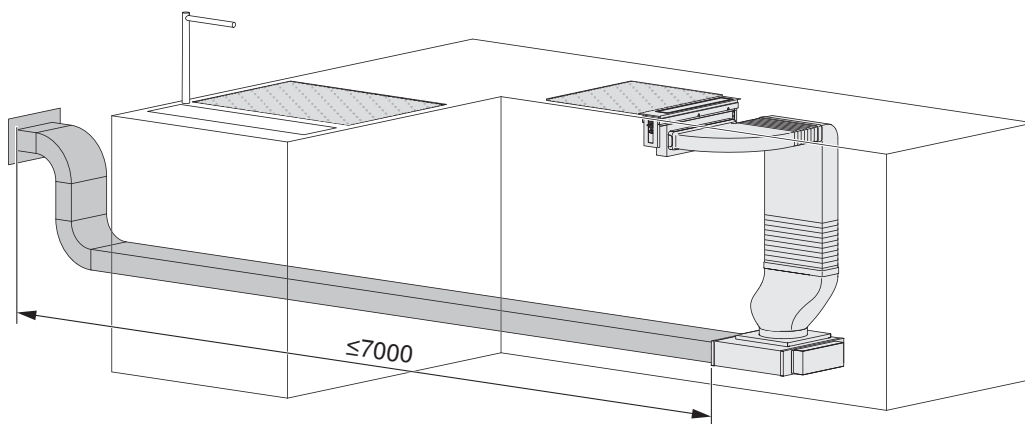


Bei Umluftbetrieb das Gerät zwingend mit dem dafür vorgesehenen Zubehör: Umluftbox mit Aktivkohlefiltern Artikel-Nr. 1012161 ausstatten!

Installationsvariante Muldenlüfter mit Abluft

Beispiel: Abluftbetrieb mit Flachkanal (auch Rundkanal möglich).

Länge Flachkanalsystem bis Luftausgabe von **max. 7000 mm** einplanen. Soll die Abluft ins Freie geleitet werden, empfehlen wir die Installation eines Teleskop-Mauerkastens (bestellbares Zubehör).



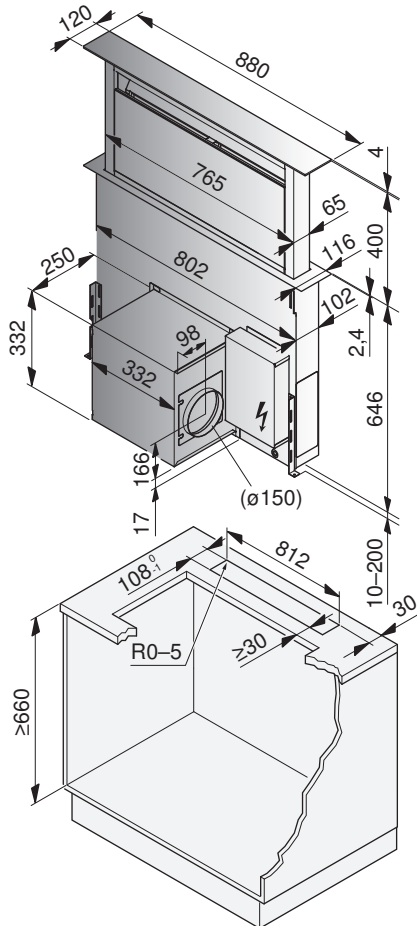
Genügend Platzreserven für Wartungsarbeiten und Zugang zu Lüftermotor/Flachkanalsystem sicherstellen!

DSTS9

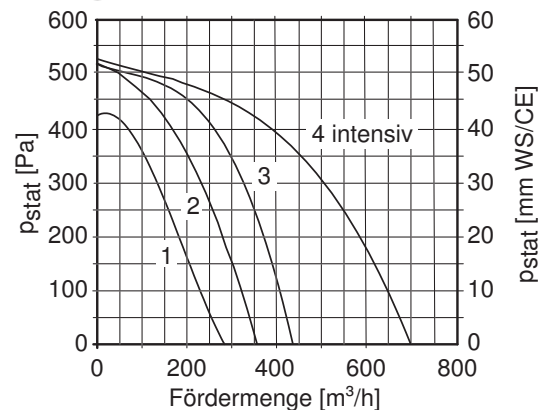
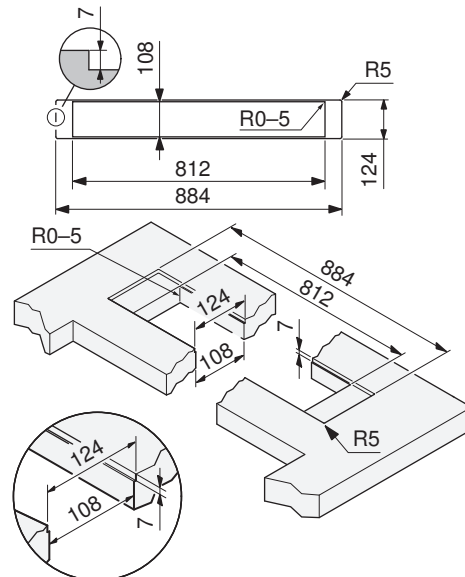
Betriebsart	Abluft/Umluft
Schallpegel	49–69 dB(A)
Beleuchtung	1 × 6 W
Motor	1 × 270 W

Netzanschluss	220–240 V~ 50/60 Hz, 276 W
Absicherung	10 A
Gebälsestufen	4
Gewicht	~35 kg

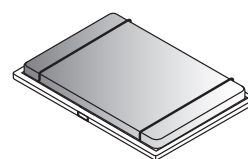
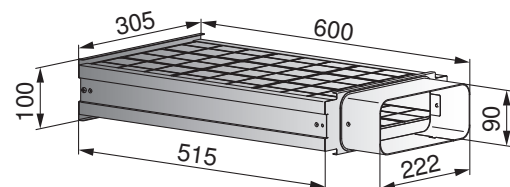
Montagevariante Aufliiegend



Montagevariante Flächenbündig



Empfehlung Kochfelder des Typs:
 GK45TEPS..., GK46TIMPS..., GK47TIMPS...



- Das Motorengehäuse kann alternativ auch von hinten am Dunstabzug geplant und montiert werden, wobei die Service- und Montagezugänglichkeit trotzdem von vorne gewährleistet sein muss.
- Der Ausblasstutzen kann in vier verschiedenen Richtungen platziert werden.

Zubehör: Umluftbox 1012161. Für die Installation wird ein Übergangsstück 1012782 oder H42078 benötigt. Siehe Flachkanalsysteme aus Kunststoff (siehe Seite 208).

Longlife-Aktivkohlefilter 1012163



Abluftöffnungsquerschnitt: min. 500 cm² für die Abluft im Sockelbereich vorsehen.

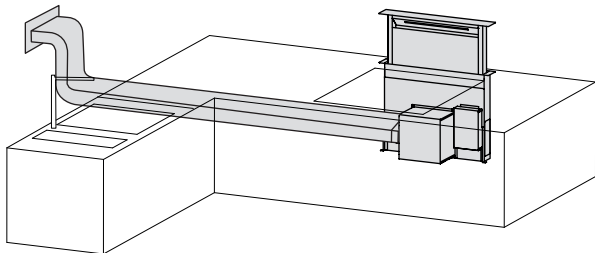
Tischlüfter

Das Gebläse kann gedreht montiert werden. Die Ablufführung ist damit nach oben, links, rechts, oder nach unten möglich. Das Gebläse ist in gleicher Position auch von hinten am Gerät montierbar. Wird das Gebläse von hinten am Gerät montiert, ist im Montagebereich die Rückwand des Schrankes auszuschneiden und hinter dem Schrank der entsprechende Einbauraum zu berücksichtigen. Die Service- und Montagezugänglichkeit muss von vorne gewährleistet sein. Die Elektrik kann bei Bedarf links neben dem Gebläse am Haubenkörper oder frei im Schrank positioniert werden. Optional auch Variante mit externem Motor möglich.

Installationsvarianten

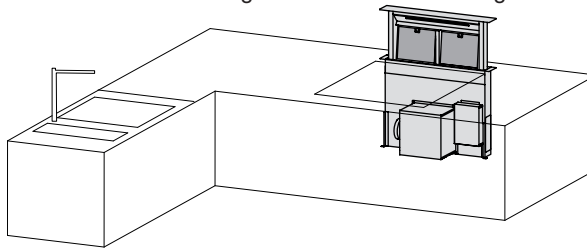
Tischlüfter mit Abluft

Bei dieser Montagevariante leitet der Sockellüfter die Abluft durch ein Abluffrohr oder platzsparend durch einen Flachkanal durch die Wand.



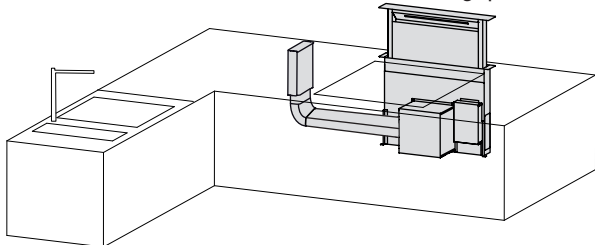
Tischlüfter mit Umluft «Aktivkohlefilter»

Bei dieser Montagevariante werden die Aktivkohlefilter direkt vorne, hinter den Fettfilter platziert. Die Abluft kann zum Beispiel durch eine Schattenfuge zurück in den Raum geleitet werden.



Tischlüfter mit Umluft «Umluftbox»

Bei dieser Montagevariante wird die Umluftbox in stehender Position an den Flachkanal angeschlossen. Die Abluft kann zum Beispiel durch eine Schattenfuge zurück in den Raum geleitet werden. Bei dieser Bauvariante muss eine Revisionsöffnung für den Austausch der Filter der Umluftbox eingeplant werden.



Abluftöffnungsquerschnitt: min. 500 cm² für die Abluft im Sockelbereich vorsehen.

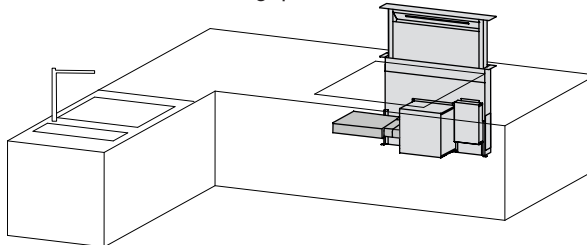
Tischlüfter mit externem Motor

Bei dieser Montagevariante kann der Motor extern, Bsp. im Nebenkasten platziert werden. Es wird eine Maximaldistanz von 4 m empfohlen. Der externe Motor darf nur im Innenbereich installiert werden.

Abluftöffnungsquerschnitt: min. 500 cm² für die Abluft im Sockelbereich vorsehen.

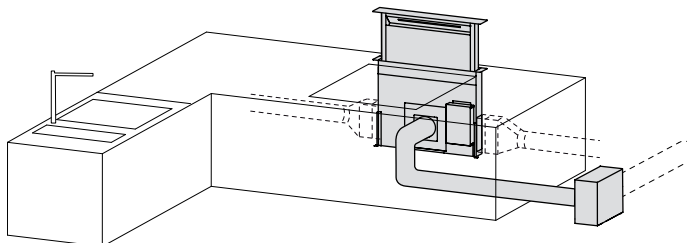
Tischlüfter mit Umluft «Umluftbox»

Bei dieser Montagevariante wird die Umluftbox an den Sockellüfter angeschlossen. Die Abluft kann zum Beispiel durch eine Schattenfuge zurück in den Raum geleitet werden. Bei dieser Bauvariante muss eine Revisionsöffnung für den Austausch der Filter der Umluftbox eingeplant werden.



Abluftöffnungsquerschnitt: min. 500 cm² für die Abluft im Sockelbereich vorsehen.

Benötigt externen Motorbausatz 1012164.



14.4 Deckenhauben

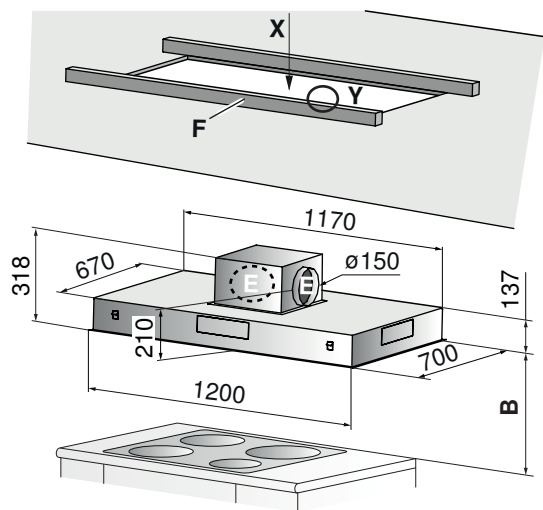
Für nachfolgende Hauben gilt:

- Ansteuerung von externen Motorklappen, Dachventilatoren, Raumlüftern usw. siehe Dokument P60.008.
- Netzanschluss direkt über Dunstabzug, Anschlusskabel 1,5 m mit Stecker.

DSDSR12

Betriebsart	Abluft
Schallpegel	43–74 dB(A)
Beleuchtung	2 × 7 W
Motor	1 × 270 W

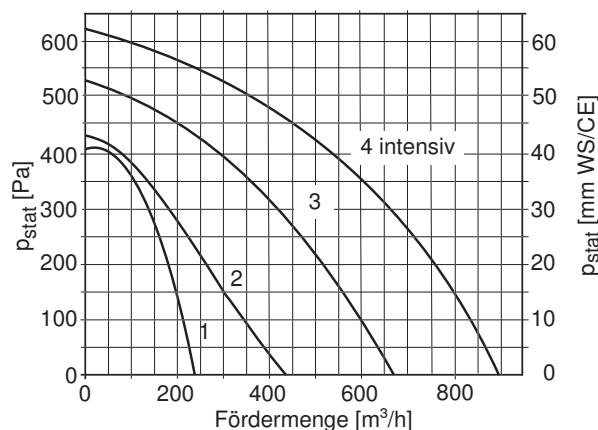
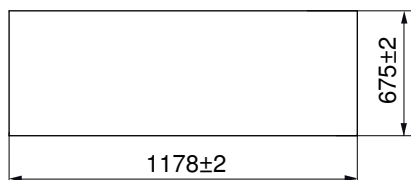
Netzanschluss	220–240 V~ 50/60 Hz, 284 W
Absicherung	10 A
Gebälsestufen	4
Gewicht	~33 kg



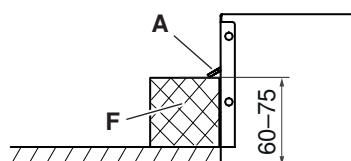
Motorengehäuse **E** auf alle vier Seiten drehbar

F Holzleiste

Ausschnittmass Ansicht **X**



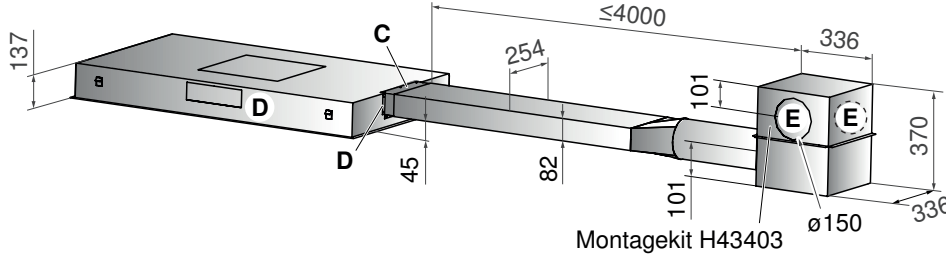
Ansicht **Y**



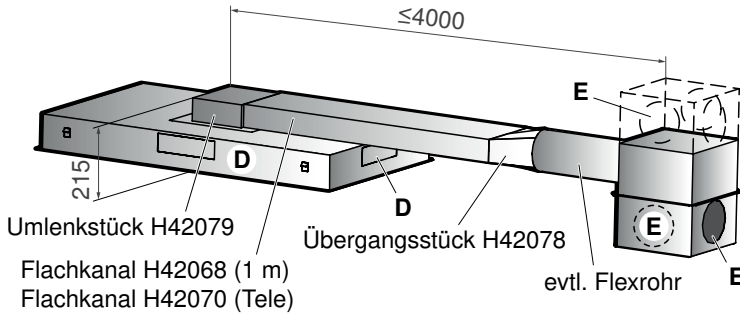
Mindestabstand **B** über Kochfeld: 800 mm
 Empfohlener Maximalabstand **B**: 1300 mm
 Hinweise Mindestabstand (siehe Seite 105)

Installation mit externem Motorenhäuser mit seitlichem Abgang (Teile unten nicht im Lieferumfang enthalten)

Notwendiges Zubehör: Montagekit für externes Motorenhäuser H43403 (inklusive Übergangsstück C für V-ZUG Flachkanal)



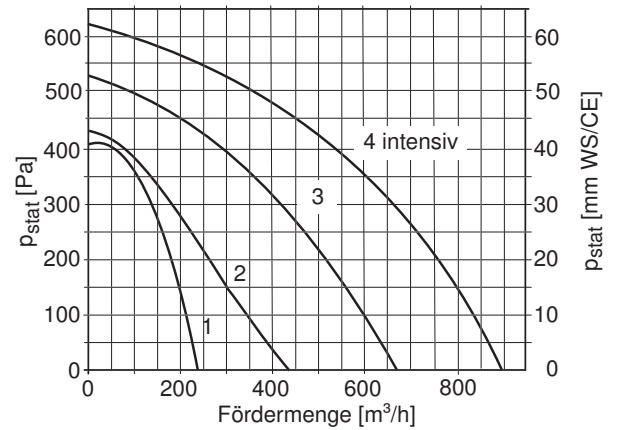
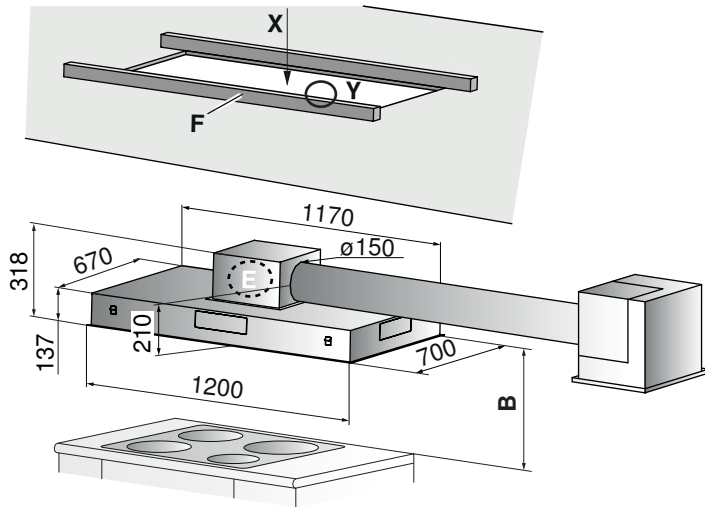
- Abzug **D** auf allen vier Seiten möglich.
- Abgang **E** auf allen vier Seiten wählbar.



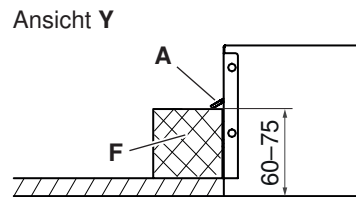
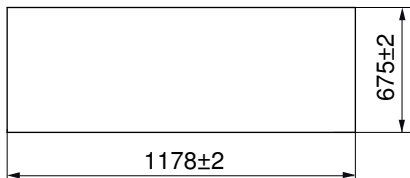
- Installation mit externem Motorenhäuser, mit oberliegendem Abgang. Das Motorenhäuser darf nur im Innenbereich platziert werden.

Betriebsart	Umluft
Schallpegel	43–74 dB(A)
Beleuchtung	2 × 7 W
Motor	1 × 270 W

Netzanschluss	220–240 V~ 50/60 Hz, 284 W
Absicherung	10 A
Gebälsestufen	4
Gewicht	~33 kg



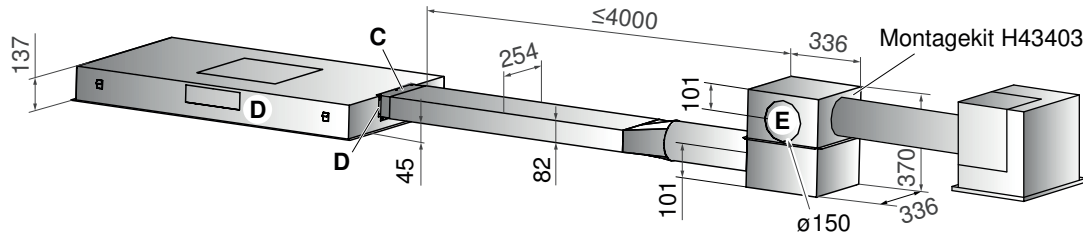
Motorenhäuser **E** auf alle vier Seiten drehbar
F Holzleiste
 Ausschnittmass Ansicht X



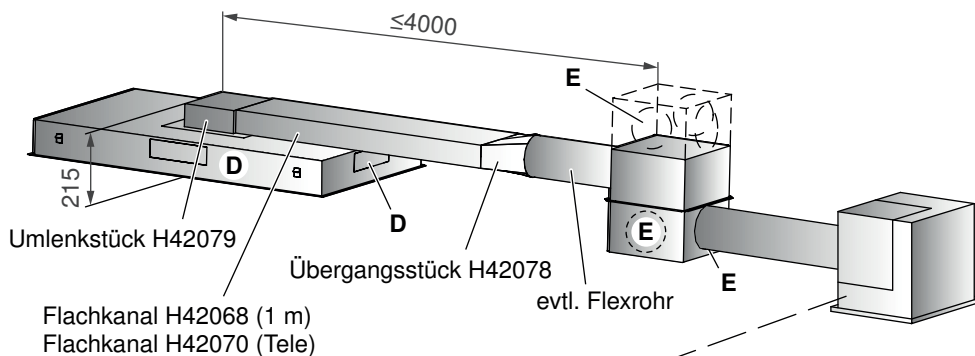
Mindestabstand **B** über Kochfeld: 800 mm
 Empfohlener Maximalabstand **B**: 1300 mm
 Hinweise Mindestabstand (siehe Seite 105)

Installation mit externem Motorengehäuse mit seitlichem Abgang (Teile unten nicht im Lieferumfang enthalten)

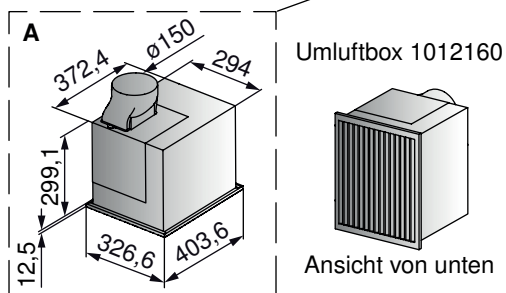
Notwendiges Zubehör: Montagekit für externes Motorengehäuse H43403 (inklusive Übergangsstück C für V-ZUG Flachkanal)



- Abzug **D** auf allen vier Seiten möglich.
- Abgang **E** auf allen vier Seiten wählbar.



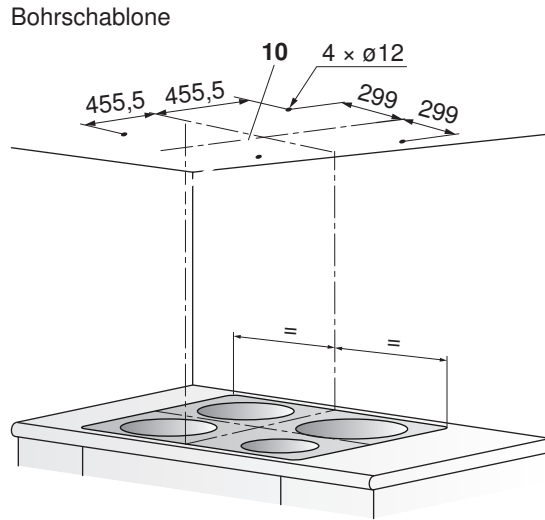
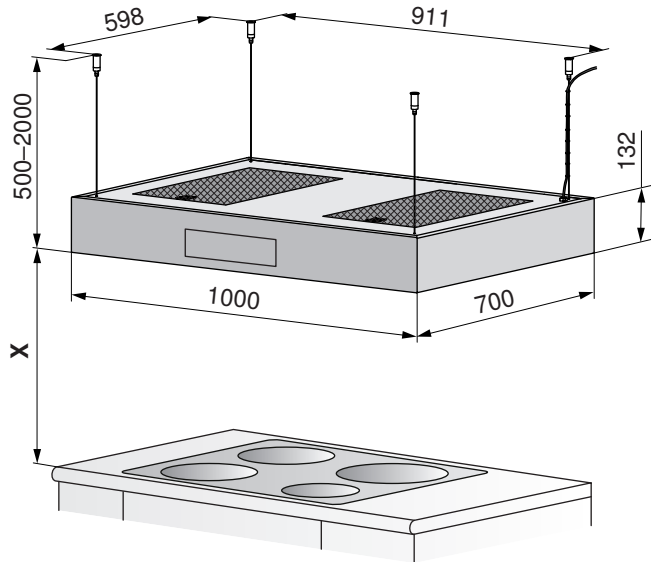
- Installation mit externem Motorengehäuse, mit obenliegendem Abgang. **A**: Option Umluftbox. Das Motorengehäuse darf nur im Innenbereich platziert werden.
- Mögliche Anschlüsse der Umluftbox sind seitlich, hinten oder oben.



DIAS 10

Betriebsart	Umluft
Schallpegel	54–70 dB (A)
Beleuchtung	4 x 5 W, 12 V~
Motor	1 x 100 W

Netzanschluss	220–240 V~ 50/60 Hz, 120 W
Absicherung	10 A
Gebälsestufen	4
Gewicht	~30 kg



Mindestabstand X über Kochfeld:

Bei Elektrokochfeld: 650 mm

Bei Gaskochfeld: 750 mm

Empfohlener Maximalabstand X: 1300 mm

Hinweise Mindestabstand (siehe Seite 105)

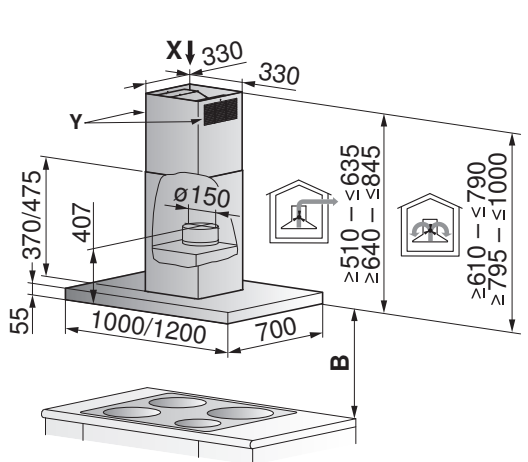
14.5 Inselhauben

Für nachfolgende Hauben gilt:

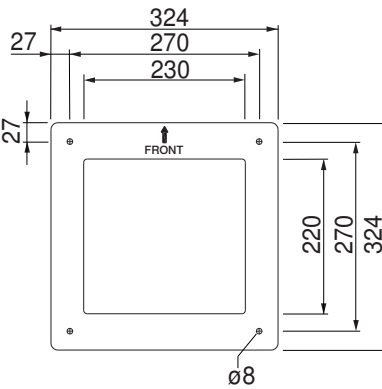
- Teleskopverschalung (verstellbar) in verschiedenen Basishöhen erhältlich.
- Netzanschluss direkt über Dunstabzug, Anschlusskabel 1,2 m mit Stecker.
- Ansteuerung von externen Motorklappen, Dachventilatoren, Raumlüftern usw. siehe Dokument P60.008.

DIPQ10, DIPQ12

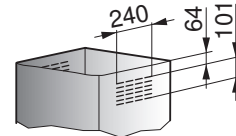
Betriebsart	Abluft/Umluft	Netzanschluss	220–240 V~ 50/60 Hz, 138 W
Schallpegel	38–63 dB(A) / 41–68 dB(A)	Absicherung	10 A
Beleuchtung	4 x 2 W	Gebälsestufen	4
Motor	1 x 130 W	Gewicht	~32/35 kg
Optionen-Anschluss (optional)	max. 180 W		



Bohrplan (Ansicht X)



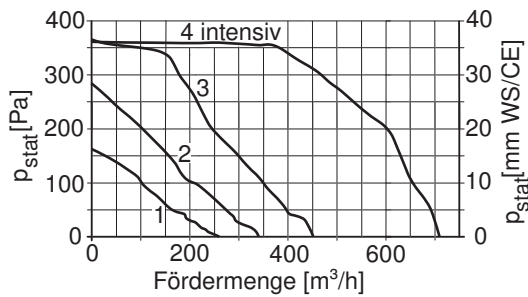
Luftsaustritt bei Umluft (Detail Y)



Teleskopverschalung Abluft/Umluft:
 In der Höhe verstellbar.
 In 2 Basishöhen erhältlich.

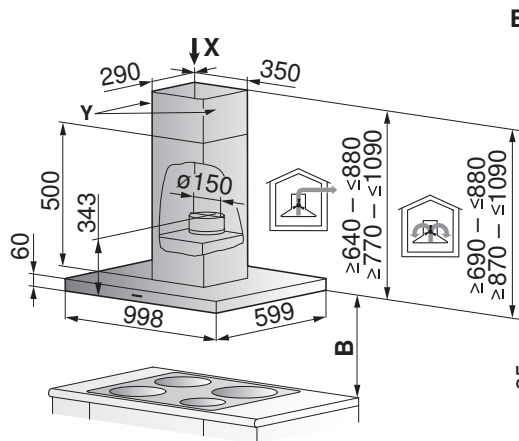
Bei Umluft (siehe Detail Y):
 Luftaustritt links/rechts und hinten/vorne möglich.

Mindestabstand B über Kochfeld
 Bei Elektrokochfeld: 500 mm
 Bei Gaskochfeld: 750 mm
 Hinweise Mindestabstand (siehe Seite 105)

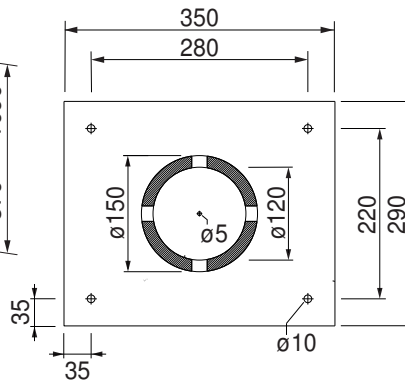


DIQS10

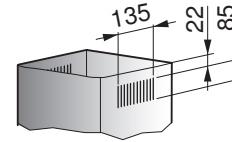
Betriebsart	Abluft/Umluft	Netzanschluss	220–240 V~ 50/60 Hz, 274 W
Schallpegel	52–69 dB(A) / 69–76 dB(A)	Absicherung	10 A
Beleuchtung	4 × 1 W	Gebläsestufen	4
Motor	1 × 270 W	Gewicht	~32,7 kg
Optionen-Anschluss	max. 180 W		



Bohrplan (Ansicht X)



Luftaustritt bei Umluft (Detail Y)



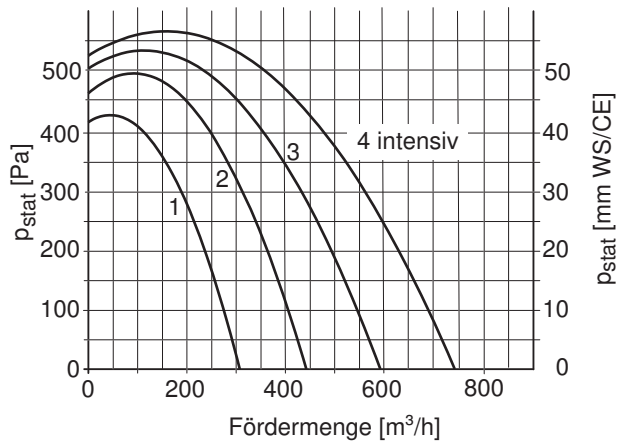
Teleskopverschalung Abluft/ Umluft:

In der Höhe verstellbar.
 In 2 Basishöhen erhältlich.

Bei Umluft (siehe Detail Y):
 - Luftaustritt links/rechts und hinten/vorne möglich.

Mindestabstand B über Kochfeld:

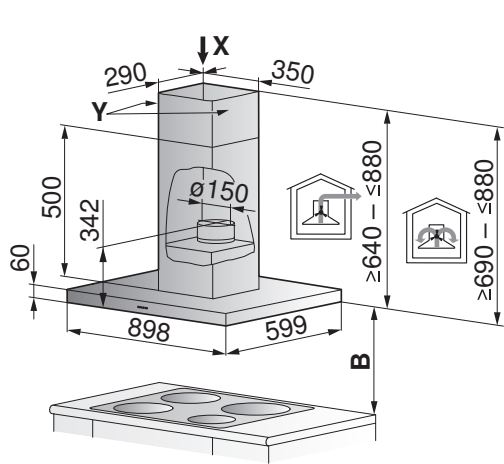
Bei Elektrokochfeld: 650 mm
 Bei Gaskochfeld: 750 mm
 Hinweise Mindestabstand (siehe Seite 105)



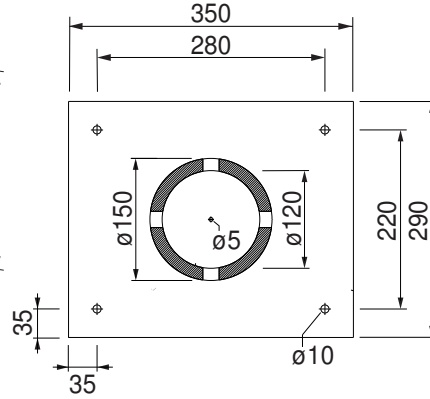


DIE9

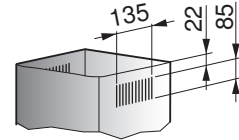
Betriebsart	Abluft/Umluft	Netzanschluss	220–240 V~ 50/60 Hz, 274 W
Schallpegel	52–69 dB(A) / 69–76 dB(A)	Absicherung	10 A
Beleuchtung	4 × 1 W	Gebläsestufen	4
Motor	1 × 270 W	Gewicht	~36,5 kg



Bohrplan (Ansicht X)



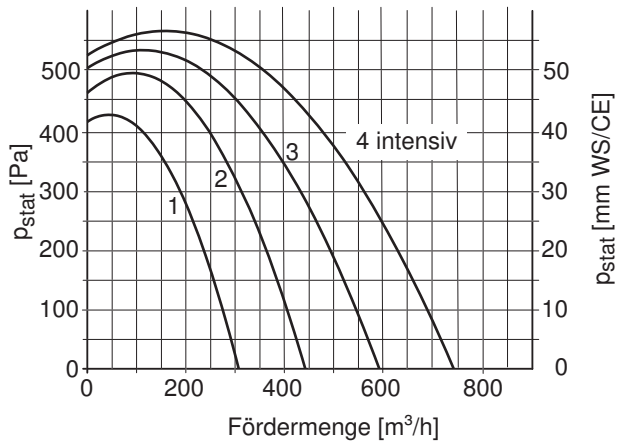
Luftaustritt bei Umluft (Detail Y)



Teleskopverschalung Abluft/ Umluft:
 In der Höhe verstellbar.
 In 1 Basishöhe erhältlich.

Bei Umluft (siehe Detail Y):
 Luftaustritt links/rechts und hinten/vorne möglich.

Mindestabstand B über Kochfeld
 Bei Elektrokochfeld: 650 mm
 Bei Gaskochfeld: 750 mm
 Hinweise Mindestabstand (siehe Seite 105)



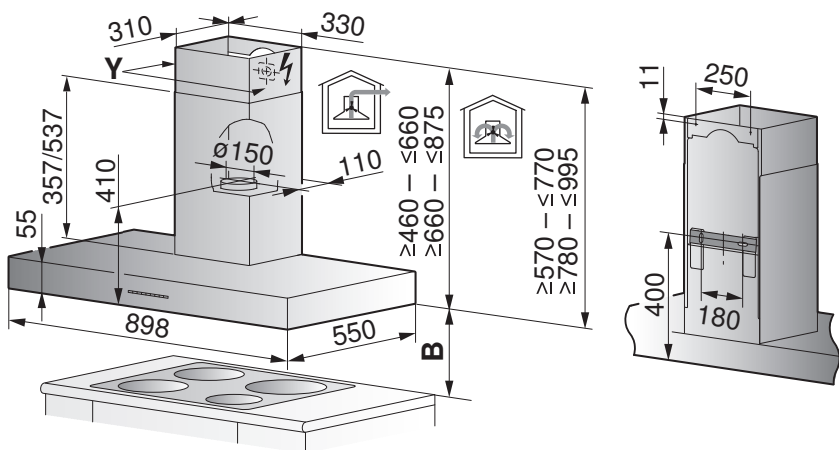
14.6 Wandhauben

Für nachfolgende Hauben gilt:

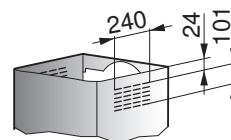
- Art der Verrohrung beachten (gerade Verrohrung oder Krümmer).
- Teleskopverschalung (verstellbar) in verschiedenen Basishöhen erhältlich.
- Anschluss direkt hinter Teleskopverschalung.
- Ansteuerung von externen Motorklappen, Dachventilatoren, Raumlüftern usw. siehe Dokument P60.008.

DWPQ9

Betriebsart	Abluft/Umluft	Netzanschluss	220–240 V~ 50/60 Hz, 134 W
Schallpegel	38–63 dB(A) / 41–68 dB(A)	Absicherung	10 A
Beleuchtung	2 × 2 W	Gebälsestufen	4
Motor	1 × 130 W	Gewicht	~25,5 kg
Optionen-Anschluss	max. 180 W		

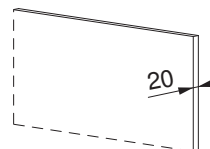


Luftaustritt bei Umluft (Detail Y)



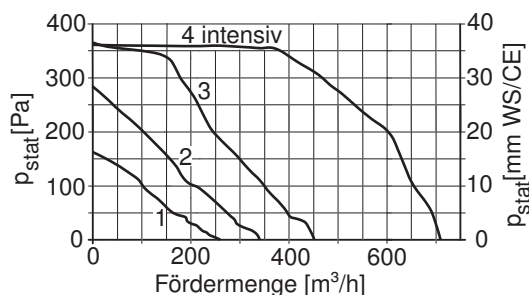
Verwendung von Gesteinsabdeckungen

Wandplatte (Granit, Marmor) mit 20 mm Dicke möglich.



Teleskopverschalung Abluft/Umluft:

In der Höhe verstellbar.
 In 2 Basishöhen erhältlich.



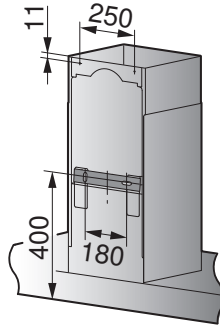
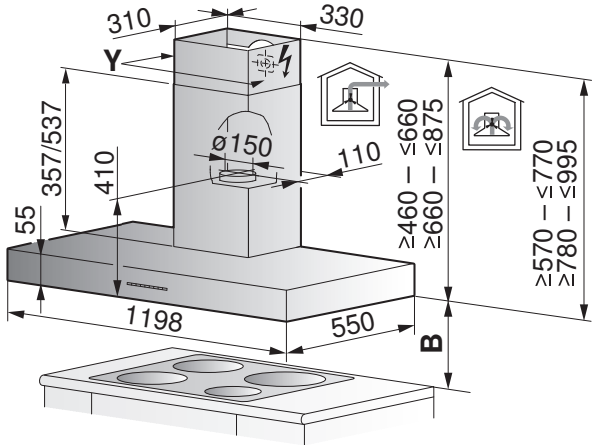
Mindestabstand B über Kochfeld:

Bei Elektrokochfeld: 500 mm
 Bei Gaskochfeld: 750 mm
 Hinweise Mindestabstand (siehe Seite 105)

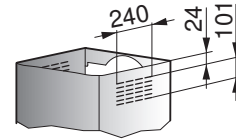


DWPQ12

Betriebsart	Abluft/Umluft	Netzanschluss	220–240 V~ 50/60 Hz, 134 W
Schallpegel	38–63 dB(A) / 41–68 dB(A)	Absicherung	10 A
Beleuchtung	3 x 2 W	Gebläsestufen	4
Motor	1 x 130 W	Gewicht	~29 kg
Optionen-Anschluss	max. 180 W		

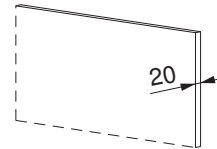


Luftaustritt bei Umluft (Detail Y)



Verwendung von Gesteinsabdeckungen

Wandplatte (Granit, Marmor) mit 20 mm Dicke möglich.

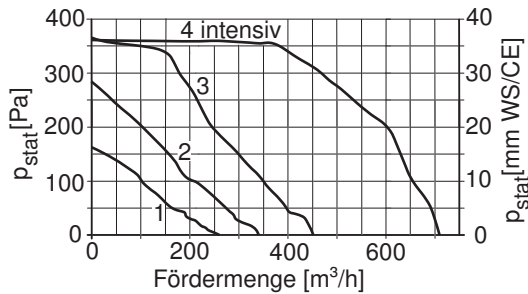


Teleskopverschalung Abluft/Umluft:

In der Höhe verstellbar.
 In 2 Basishöhen erhältlich.

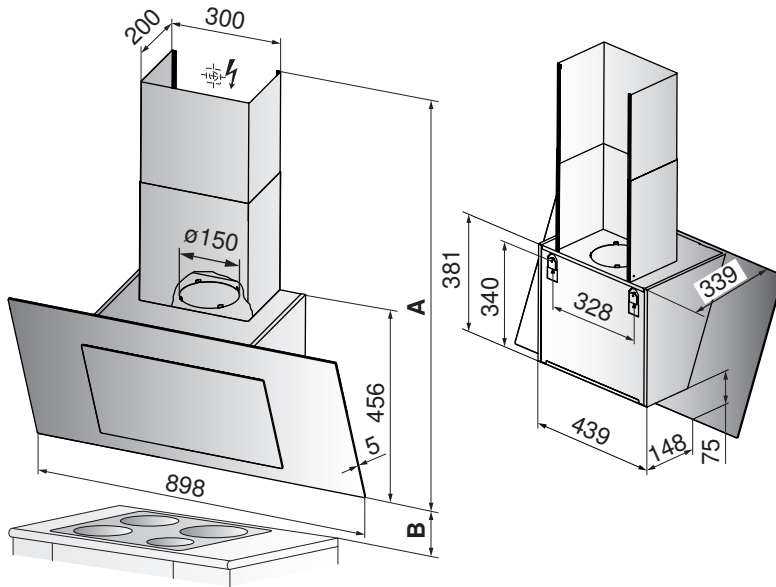
Mindestabstand B über Kochfeld:

Bei Elektrokochfeld: 500 mm
 Bei Gaskochfeld: 750 mm
 Hinweise Mindestabstand (siehe Seite 105)



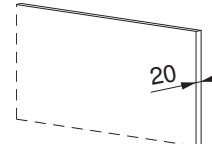
DWVHR9

Betriebsart	Abluft/Umluft	Netzanschluss	220–240 V~ 50/60 Hz, 272 W
Schallpegel	49–73 dB(A)	Absicherung	10 A
Beleuchtung	2 × 1,1 W, 12 V~	Gebälsestufen	4
Motor	1 × 270 W	Gewicht	~16 kg



Verwendung von Gesteinsabdeckungen

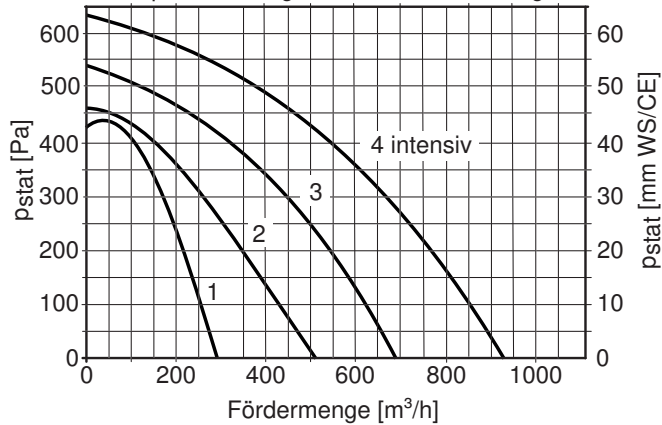
Wandplatte (Granit, Marmor) mit 20 mm Dicke möglich.



Teleskopverschalung Abluft

In 2 Basishöhen **A** erhältlich:
 805–1095 mm (Standard)
 1090–1435 mm (lang)

Standardausführung Umluft:
 ohne Teleskopverschalung, mit flacher Abdeckung für Filter und Netzkabel

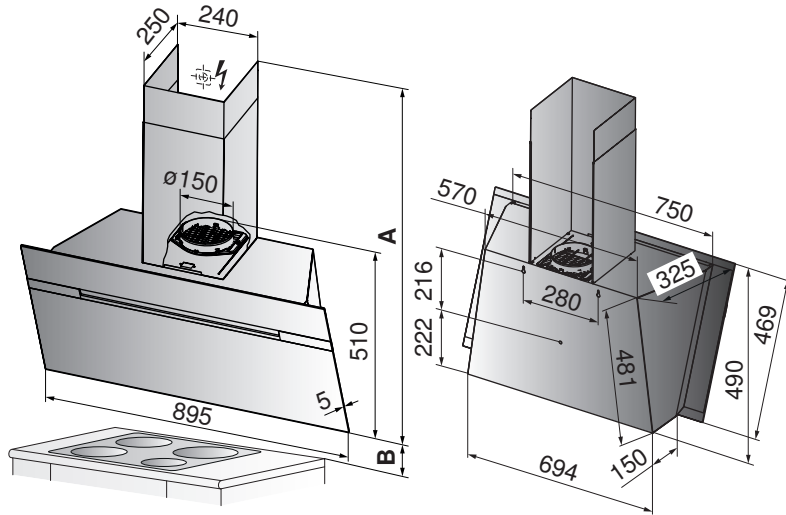


Mindestabstand B über Kochfeld:

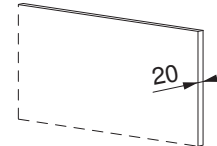
Bei Elektrokochfeld: 450 mm
 Bei Gaskochfeld: 750 mm
 Hinweise Mindestabstand (siehe Seite 105)

DWVMR9

Betriebsart	Abluft/Umluft	Netzanschluss	220–240 V~ 50/60 Hz, 305 W
Schallpegel	50–70 dB(A)	Absicherung	10 A
Beleuchtung	2 × 2,5 W, 12 V~	Gebläsestufen	4
Motor	1 × 300 W	Gewicht	19 kg

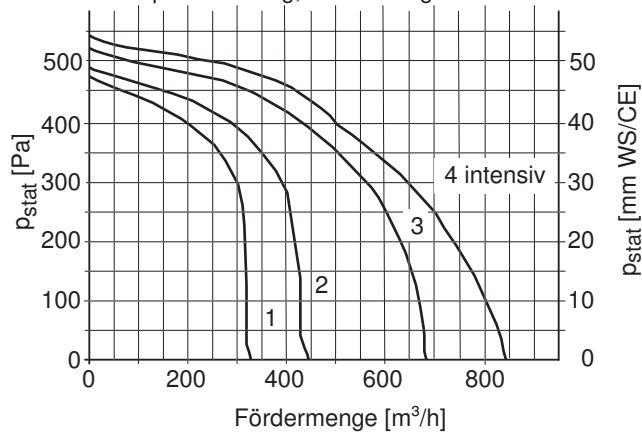


Verwendung von Gesteinsabdeckungen
 Wandplatte (Granit, Marmor) mit 20 mm Dicke möglich.



Teleskopverschalung Abluft
 In Basishöhe A erhältlich:
 1045–1465 mm (Standard)

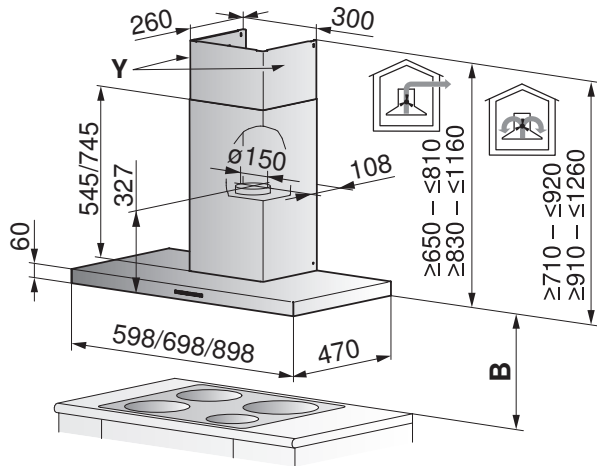
Standardausführung Umluft:
 ohne Teleskopverschalung, mit Schutzgitter für Gebläse-Öffnung



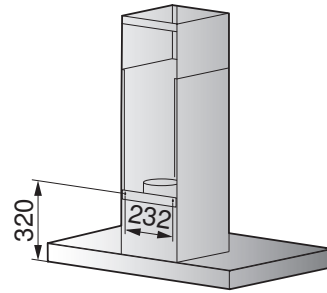
Mindestabstand B über Kochfeld:
 Bei Elektrokochfeld: 400 mm
 Bei Gaskochfeld: 750 mm
 Hinweise Mindestabstand (siehe Seite 105)

DWQS6, DWQS7, DWQS9

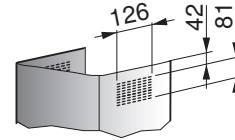
Betriebsart	Abluft/Umluft	Netzanschluss	220–240 V~ 50/60 Hz, 272 W
Schallpegel	52–69 dB(A) / 69–76 dB(A)	Absicherung	10 A
Beleuchtung	2 × 1 W	Gebläsestufen	4
Motor	1 × 270 W	Gewicht	~15,6/17,7/22 kg
Optionen-Anschluss	max. 300 W		



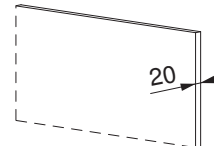
Teleskopverschalung Abluft/Umluft:
 In der Höhe verstellbar.
 In 2 Basishöhen erhältlich.



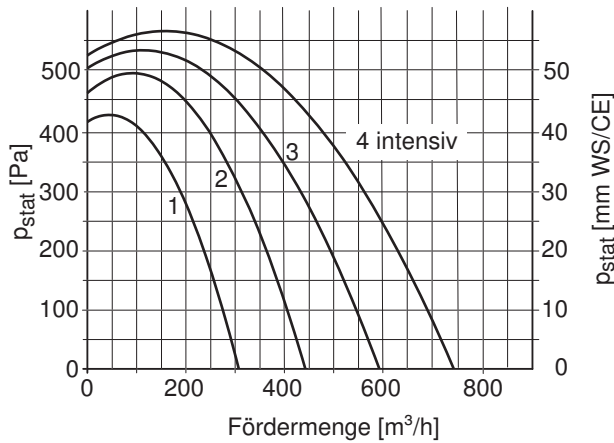
Luftaustritt bei Umluft (Detail Y)



Verwendung von Gesteinsabdeckungen
 Wandplatte (Granit, Marmor) mit 20 mm Dicke möglich.

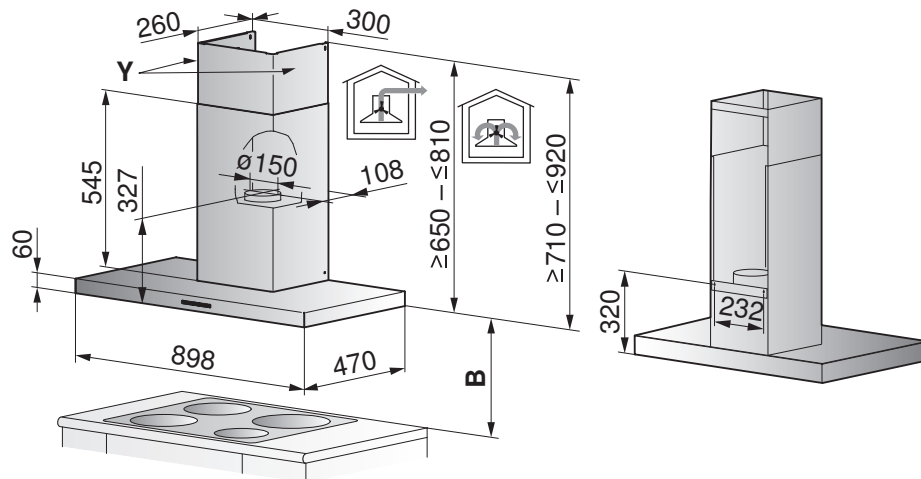


Mindestabstand B über Kochfeld:
 Bei Elektrokochfeld: 650 mm
 Bei Gaskochfeld: 750 mm
 Hinweise Mindestabstand (siehe Seite 105)



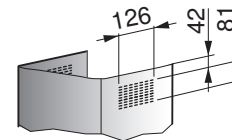
DWE9

Betriebsart	Abluft/Umluft	Netzanschluss	220–240 V~ 50/60 Hz, 272 W
Schallpegel	52–69 dB(A) / 69–76 dB(A)	Absicherung	10 A
Beleuchtung	2 × 1 W	Gebälsestufen	4
Motor	1 × 270 W	Gewicht	~22 kg

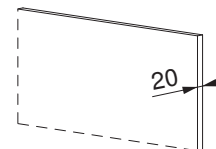


Teleskopverschalung Abluft/Umluft:
 In der Höhe verstellbar.
 In 1 Basishöhe erhältlich.

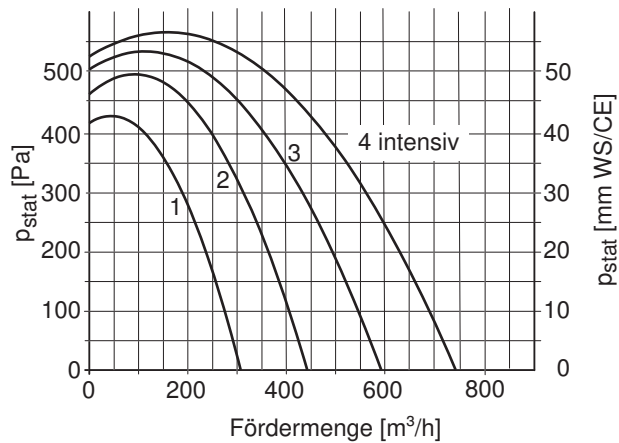
Luftaustritt bei Umluft (Detail Y)



Verwendung von Gesteinsabdeckungen
 Wandplatte (Granit, Marmor) mit 20 mm Dicke möglich.

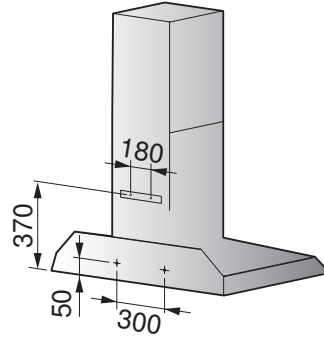
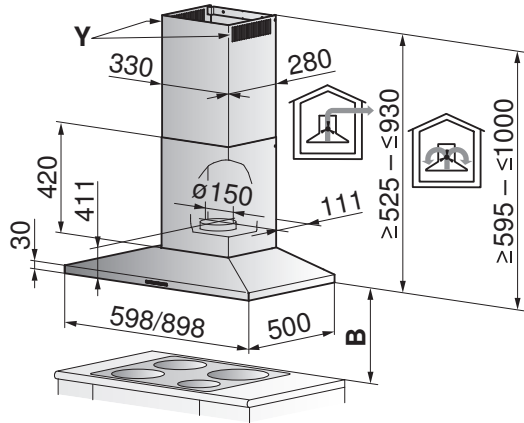


Mindestabstand B über Kochfeld:
 Bei Elektrokochfeld: 650 mm
 Bei Gaskochfeld: 750 mm
 Hinweise Mindestabstand (siehe Seite 105)

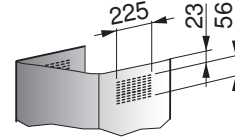


DWN6, DWN9

Betriebsart	Abluft/Umluft	Netzanschluss	220–240 V~ 50/60 Hz, 272 W
Schallpegel	50–69 dB(A) / 64–77 dB(A)	Absicherung	10 A
Beleuchtung	2 × 1 W	Gebälsestufen	4
Motor	1 × 270 W	Gewicht	~15/16 kg

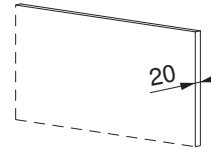


Luftaustritt bei Umluft (Detail Y)



Verwendung von Gesteinsabdeckungen

Wandplatte (Granit, Marmor) mit 20 mm Dicke möglich.

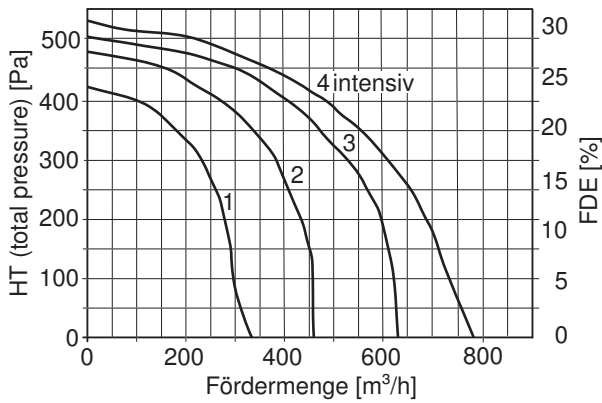


Teleskopverschalung Abluft/Umluft:

In der Höhe verstellbar.
 In 1 Basishöhe erhältlich.

Mindestabstand B über Kochfeld:

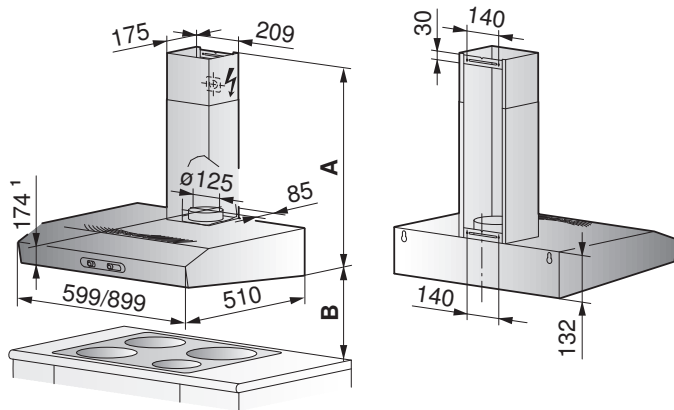
Bei Elektrokochfeld: 500 mm
 Bei Gaskochfeld: 750 mm
 Hinweise Mindestabstand (siehe Seite 105)



DWK6, DWK9

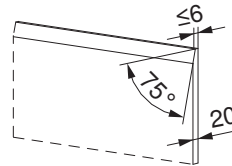
Betriebsart	Abluft/Umluft
Schallpegel	49–68 dB(A)
Beleuchtung	2 × 28 W, 230 V~
Motor	1 × 160 W

Netzanschluss	220–240 V~ 50/60 Hz, 216 W
Absicherung	10 A
Gebälsestufen	3
Gewicht	~5/6 kg



Verwendung von Gesteinsabdeckungen

Wandplatte (Granit, Marmor) mit 20 mm Dicke möglich.



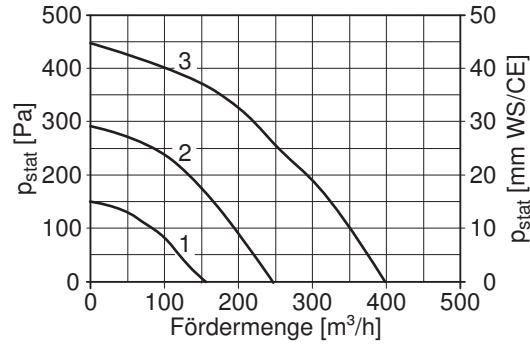
Teleskopverschalung Abluft

In 2 Basishöhen **A** erhältlich:
 545–880 mm (Standard)
 700–1140 mm (lang)

Mindestabstand B über Kochfeld:

Bei Elektrokochfeld: 600 mm
 Bei Gaskochfeld: 750 mm
 Hinweise Mindestabstand (siehe Seite 105)

¹ mit Blechring: 214 mm





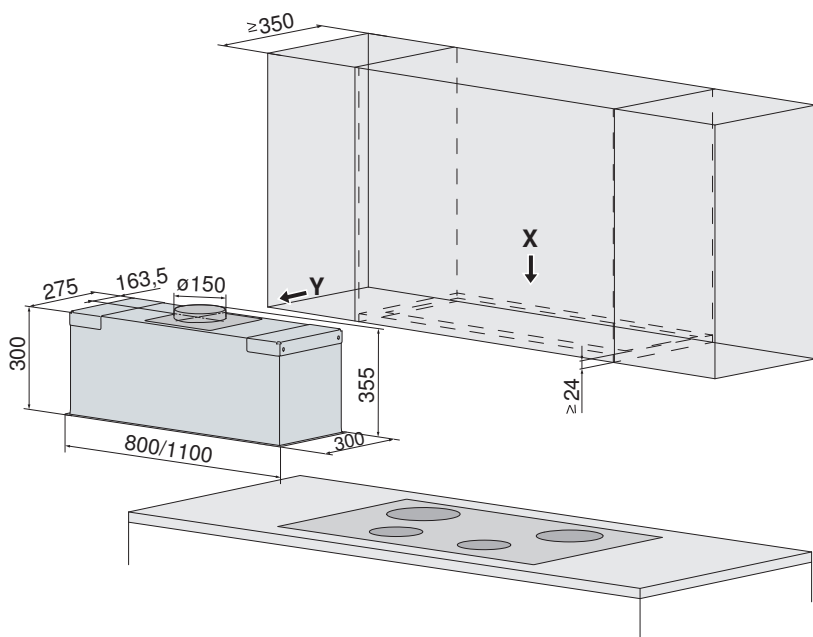
14.7 Einbauhauben

Für nachfolgende Hauben gilt:

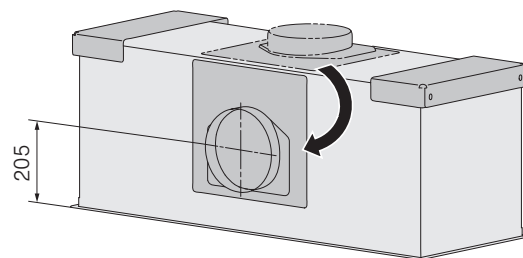
- Ansteuerung von externen Motorklappen, Dachventilatoren, Raumlüftern usw. siehe Dokument P60.008.
- Anschlusskabel 1,2 m mit Stecker
- Wird im Umluftbetrieb die Abluft durch den Abluftstutzen ausgeblasen, muss im Deckenabschluss ein Lüftungsgitter mit min. 200 cm² Querschnittsfläche (Ausblasfläche) vorhanden sein, siehe Dokument J415.48.

DHL8, DHL11

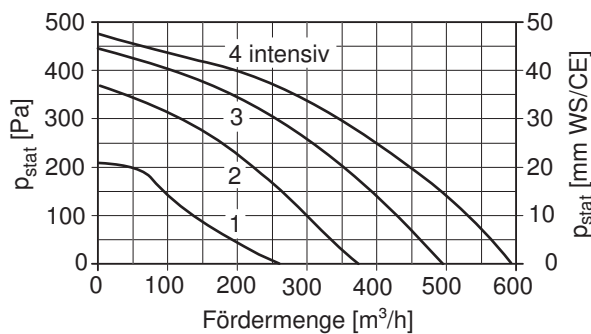
Betriebsart	Abluft/Umluft	Netzanschluss	220–240 V~ 50/60 Hz, 200 W
Schallpegel	40–61 dB(A)	Absicherung	10 A
Beleuchtung	4 × 3 W	Gebläsestufen	4
Motor	188 W	Gewicht	~22,5/30,5 kg



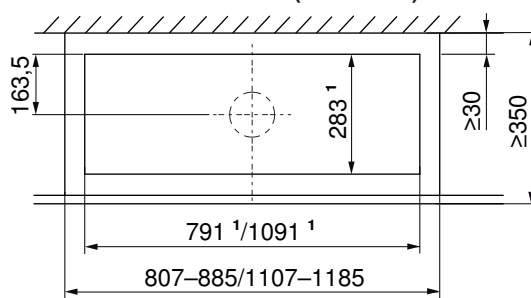
Ansicht Y



Dunstabzug kann umgebaut werden, so dass sich der Abluftstutzen auf der Geräterückseite befindet.



Ausschnitt Oberschrank (Ansicht X)



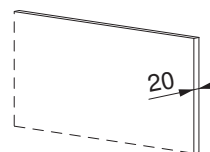
¹ Ausschnittmass

Mindestabstand über Kochfeld:

Bei Elektrokochfeld: 500 mm
 Bei Gaskochfeld: 750 mm
 Hinweise Mindestabstand (siehe Seite 105)

Verwendung von Gesteinsabdeckungen

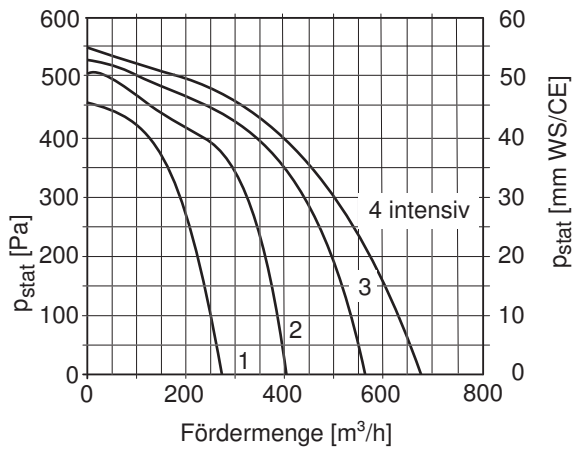
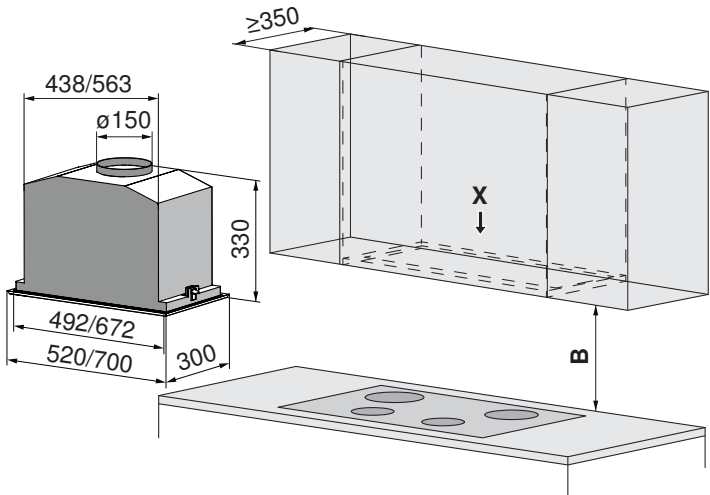
Wandplatte (Granit, Marmor) mit 20 mm Dicke möglich.



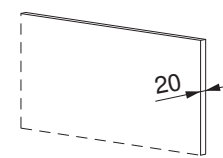


DEHMR5, DEHMR7

Betriebsart	Abluft/Umluft	Netzanschluss	220–240 V~ 50/60 Hz, 267,2 W
Schallpegel	56–72 dB(A)	Absicherung	10 A
Beleuchtung	2 x 1,1 W	Gebläsestufen	4
Motor	256 W	Gewicht	7/8 kg

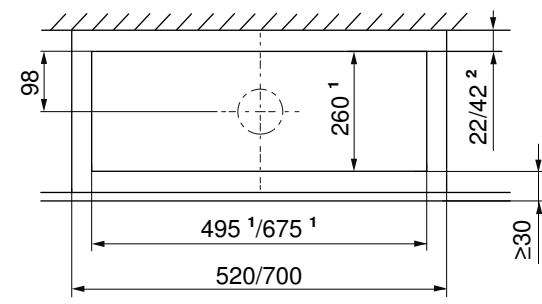


² **Verwendung von Gesteinsabdeckungen**
 Wandplatte (Granit, Marmor) mit 20 mm Dicke möglich.



Mindestabstand B über Kochfeld:
 Bei Elektrokochfeld: 650 mm
 Bei Gaskochfeld: 750 mm
 Hinweise Mindestabstand (siehe Seite 105)

Ausschnitt Oberschrank (Ansicht X)

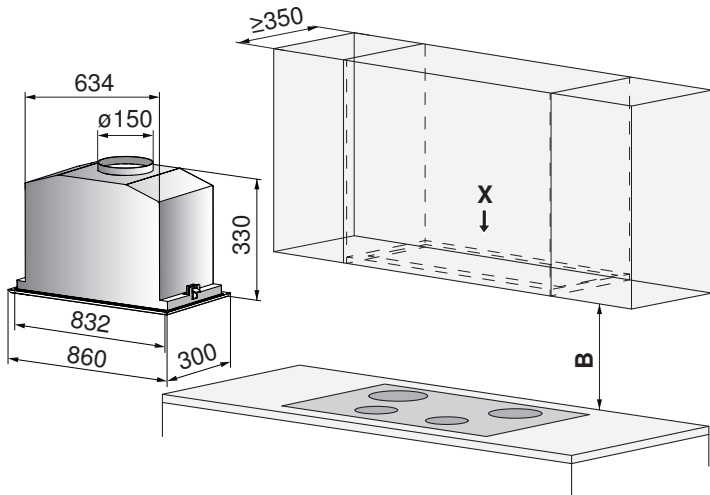


¹ Ausschnittmass

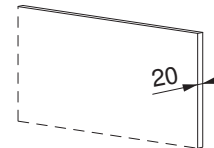


DEHMR8

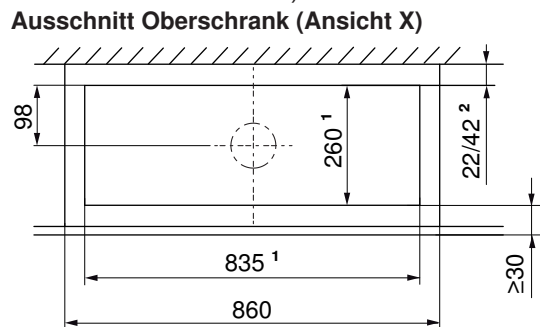
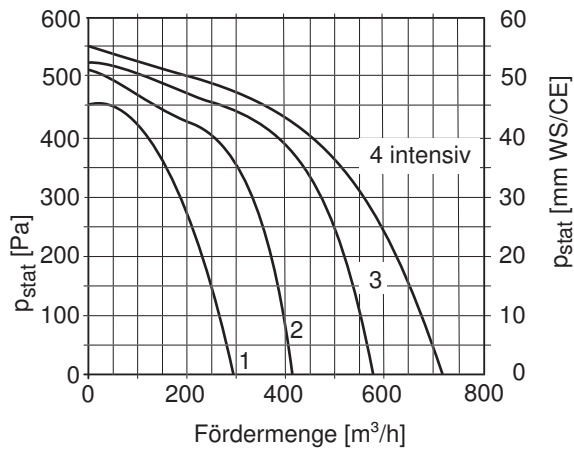
Betriebsart	Abluft/Umluft	Netzanschluss	220–240 V~ 50/60 Hz, 267,2 W
Schallpegel	56–72 dB(A)	Absicherung	10 A
Beleuchtung	2 x 1,1 W	Gebälsestufen	4
Motor	256 W	Gewicht	9 kg



² Verwendung von Gesteinsabdeckungen
 Wandplatte (Granit, Marmor) mit 20 mm Dicke möglich.



Mindestabstand B über Kochfeld:
 Bei Elektrokochfeld: 650 mm
 Bei Gaskochfeld: 750 mm
 Hinweise Mindestabstand (siehe Seite 105)



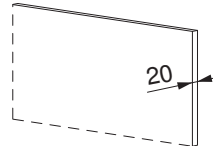
¹ Ausschnittmass



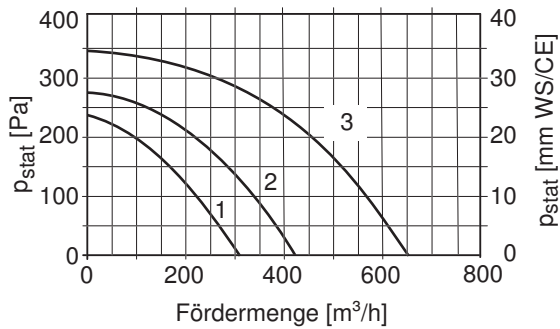
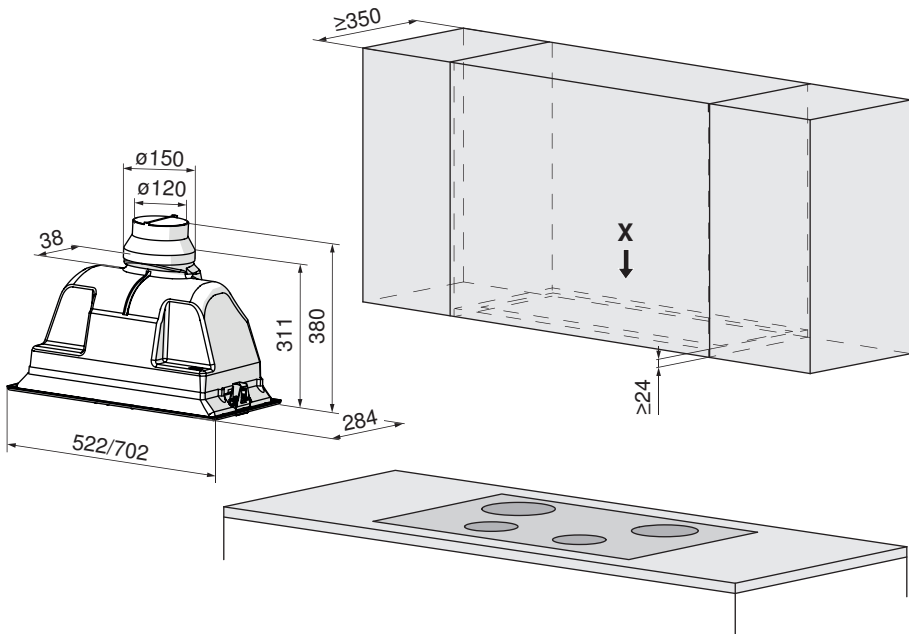
DEHE5, DEHE7

Betriebsart	Abluft/Umluft	Netzanschluss	220–240 V~ 50/60 Hz, 245 W
Schallpegel	69 dB(A)	Absicherung	10 A
Beleuchtung	2 × 20 W	Gebälsestufen	4
Motor	205 W	Gewicht	5/6 kg

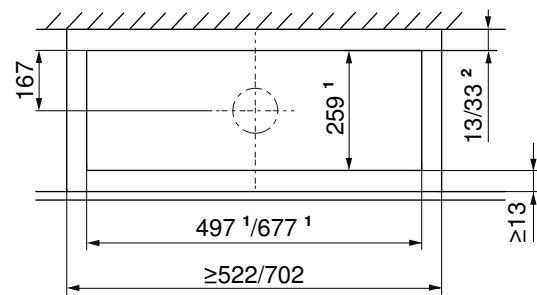
² **Verwendung von Gesteinsabdeckungen**
 Wandplatte (Granit, Marmor) mit 20 mm Dicke möglich.



Mindestabstand über Kochfeld:
 Bei Elektrokochfeld: 650 mm
 Bei Gaskochfeld: 750 mm
 Hinweise Mindestabstand (siehe Seite 105)



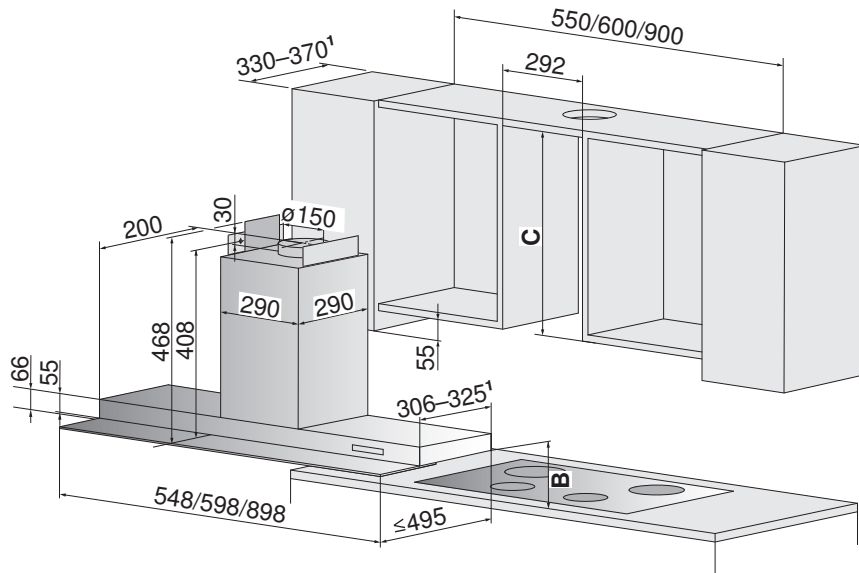
Ausschnitt Oberschrank (Ansicht X)



¹ Ausschnittmass

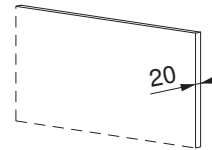
DFPQ5, DFPQ6, DFPQ9

Betriebsart	Abluft/Umluft	Netzanschluss	220–240 V~ 50/60 Hz, 134 W
Schallpegel	38–63 dB(A) / 42–68 dB(A)	Absicherung	10 A
Beleuchtung	2 × 2 W	Gebläsestufen	4
Motor	1 × 130 W	Gewicht	~21,5/22/27,4 kg
Optionen-Anschluss (optional)	max. 180 W		



Verwendung von Gesteinsabdeckungen

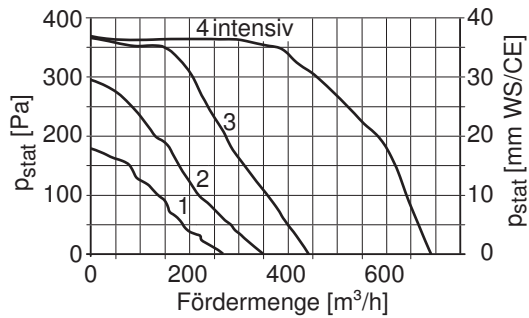
Wandplatte (Granit, Marmor) mit 20 mm Dicke möglich.



Mindestabstand B über Kochfeld:

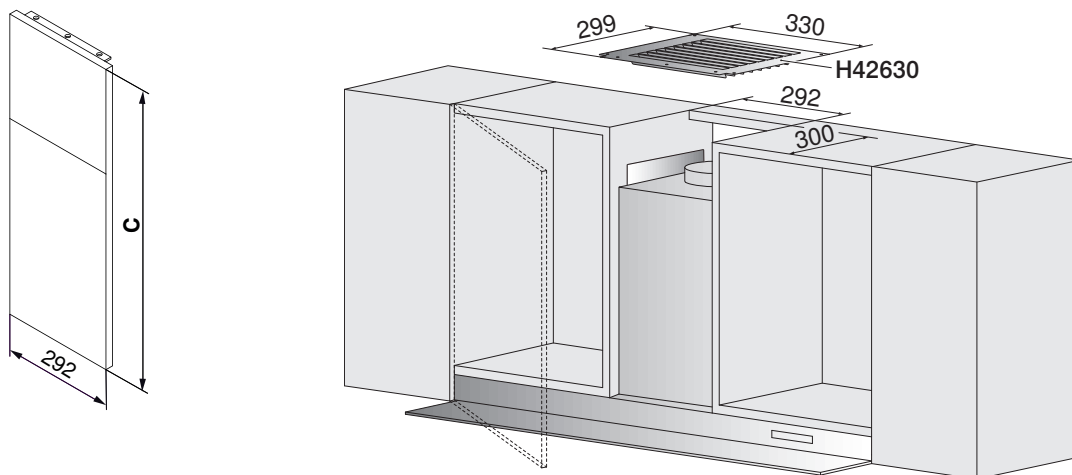
Bei Elektrokochfeld: 500 mm
 Bei Gaskochfeld: 750 mm
 Hinweise Mindestabstand (siehe Seite 105)

¹ bei Oberschranks tiefe 351–370 mm: zusätzliches Abschlussprofil notwendig



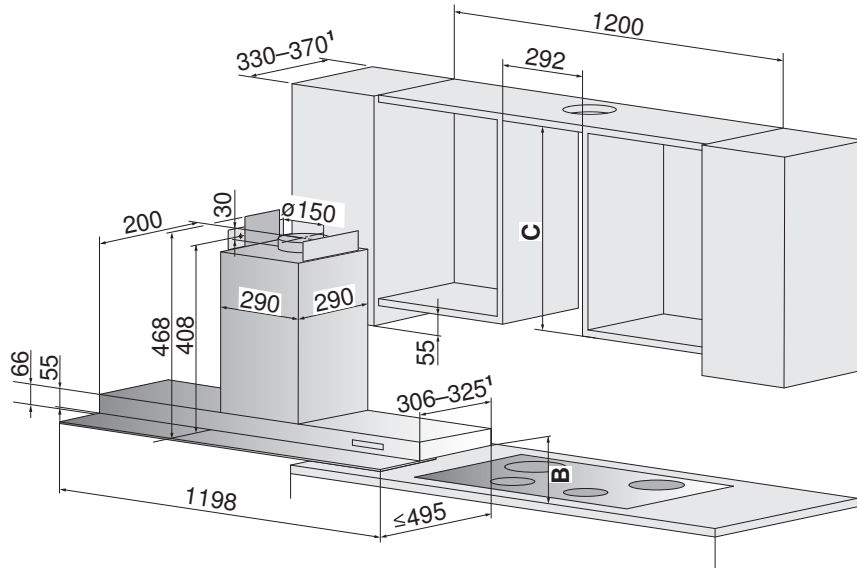
Abschlussprofil im Lieferumfang enthalten:			Als Option erhältlich:			
Typ	Breite	Oberschrantiefe	Typ	Breite	Oberschrantiefe	Artikel-Nr.
DFPQ5	548 mm	330–350 mm	DFPQ5	548 mm	351–370 mm	1046974
DFPQ6	598 mm	330–350 mm	DFPQ6	598 mm	351–370 mm	1046975
DFPQ9	898 mm	330–350 mm	DFPQ9	898 mm	351–370 mm	1046976

Frontabdeckung als Option erhältlich				Umluftsatz für Oberschränke ohne Blende als Option erhältlich, kombinierbar mit 1046971 und 1046972		
Typ	Material	Höhe C	Artikel-Nr.	Typ	Material	Artikel-Nr.
DFPQ5, DFPQ6, DFPQ9	ChromeClass	410–790 mm	1046971	DFPQ5, DFPQ6, DFPQ9	ChromeClass	H42630
DFPQ5, DFPQ6, DFPQ9	ChromeClass	791–1150 mm	1046972			



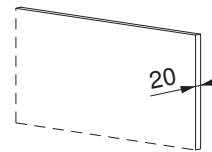
DFPQ12

Betriebsart	Abluft/Umluft	Netzanschluss	220–240 V~ 50/60 Hz, 136 W
Schallpegel	38–63 dB(A) / 42–68 dB(A)	Absicherung	10 A
Beleuchtung	3 × 2 W	Gebläsestufen	4
Motor	1 × 130 W	Gewicht	~32,8 kg
Optionen-Anschluss (optional)	max. 180 W		



Verwendung von Gesteinsabdeckungen

Wandplatte (Granit, Marmor) mit 20 mm Dicke möglich.



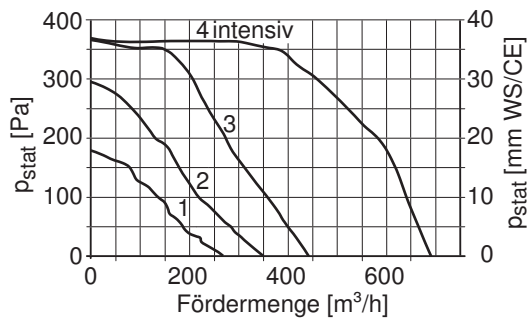
Mindestabstand B über Kochfeld:

Bei Elektrokochfeld: 500 mm

Bei Gaskochfeld: 750 mm

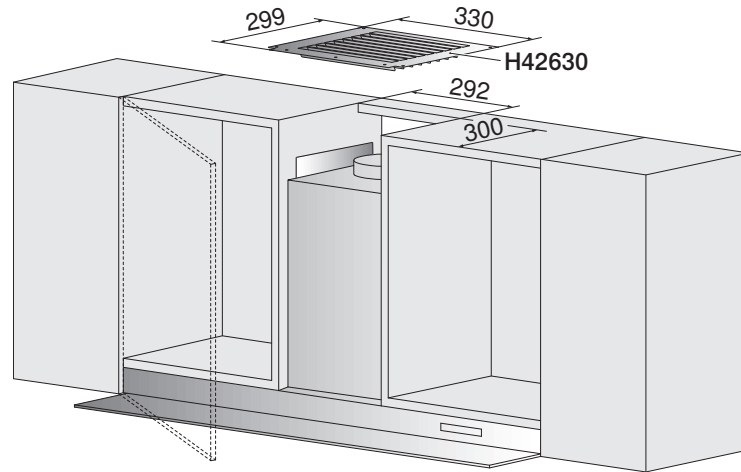
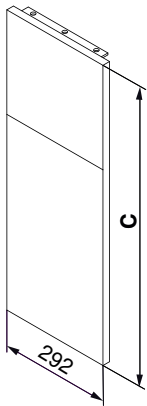
Hinweise Mindestabstand (siehe Seite 105)

¹ bei Oberschranks tiefe 351–370 mm: zusätzliches Abschlussprofil notwendig



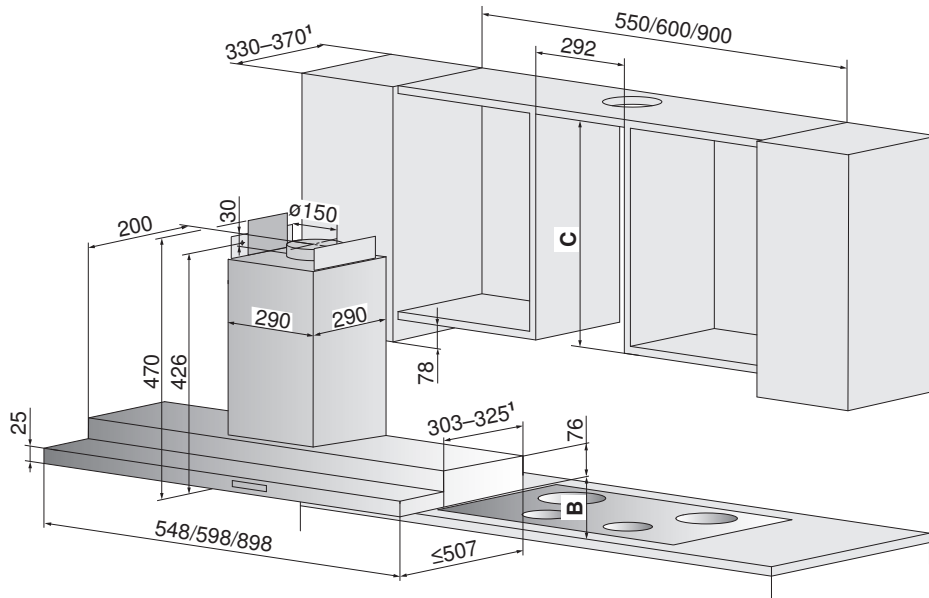
Abschlussprofil im Lieferumfang enthalten:				Als Option erhältlich:			
Typ	Breite	Oberschrantiefe	Artikel-Nr.	Typ	Breite	Oberschrantiefe	Artikel-Nr.
DFPQ12	1198 mm	330-350 mm	H42660	DFPQ12	1198 mm	351-370 mm	1046977

Frontabdeckung als Option erhältlich				Umluftsatz für Oberschränke ohne Blende als Option erhältlich, kombinierbar mit 1046971 und 1046972		
Typ	Material	Höhe C	Artikel-Nr.	Typ	Material	Artikel-Nr.
DFPQ12	ChromeClass	410-790 mm	1046971	DFPQ12	ChromeClass	H42630
DFPQ12	ChromeClass	791-1150 mm	1046972			



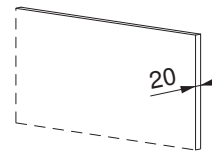
DFPQSL5, DFPQSL6, DFPQSL9

Betriebsart	Abluft/Umluft	Netzanschluss	220–240 V~ 50/60 Hz, 134 W
Schallpegel	38–64 dB(A) / 42–69 dB(A)	Absicherung	10 A
Beleuchtung	2 × 2 W	Gebälsestufen	4
Motor	1 × 130 W	Gewicht	~20,5/21,8/27,1 kg
Optionen-Anschluss (optional)	max. 180 W		



Verwendung von Gesteinsabdeckungen

Wandplatte (Granit, Marmor) mit 20 mm Dicke möglich.



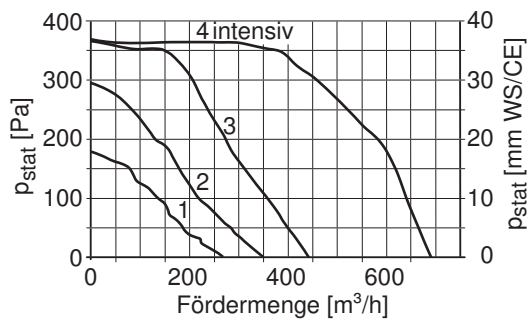
Mindestabstand B über Kochfeld:

Bei Elektrokochfeld: 500 mm

Bei Gaskochfeld: 750 mm

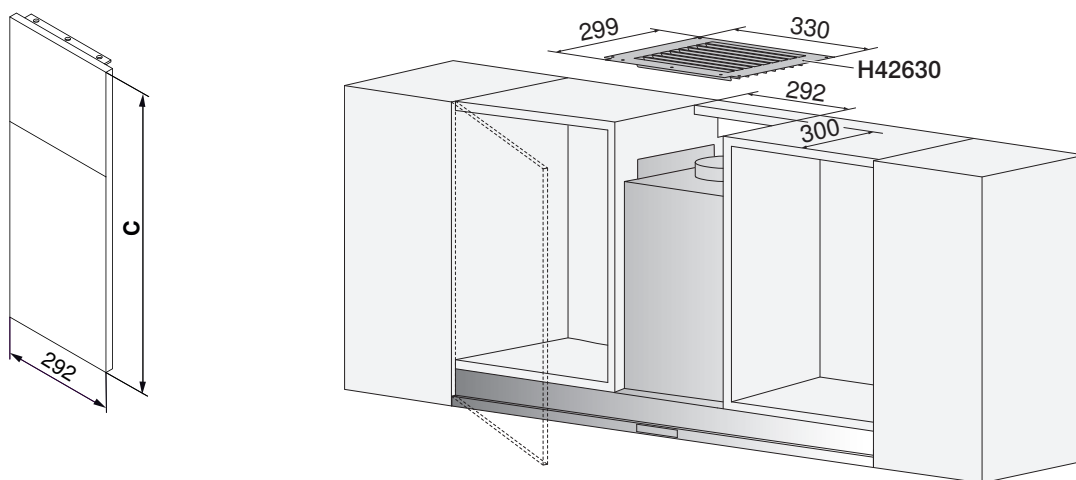
Hinweise Mindestabstand (siehe Seite 105)

¹ bei Oberschrantiefe 351–370 mm: zusätzliches Abschlussprofil notwendig.



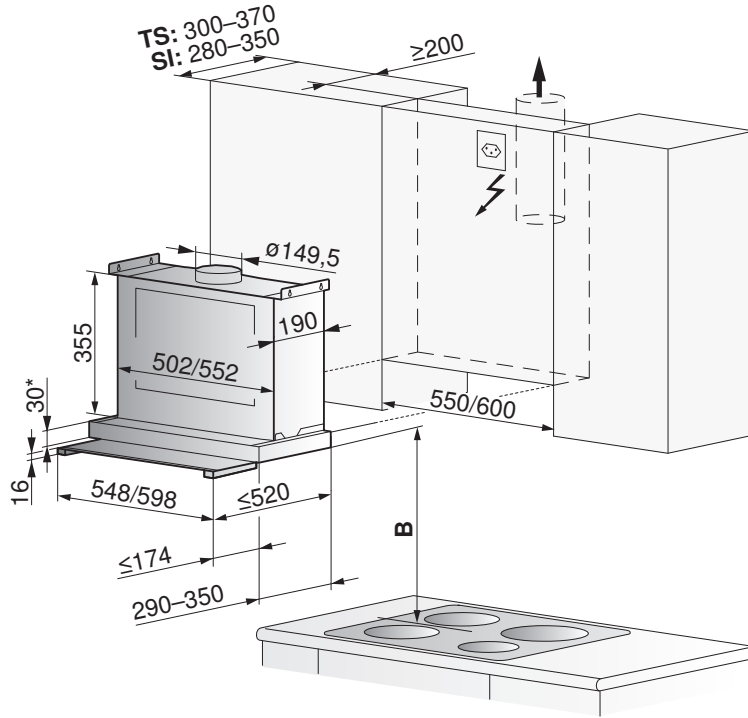
Abschlussprofil im Lieferumfang enthalten:			Als Option erhältlich:			
Typ	Breite	Oberschrantiefe	Typ	Breite	Oberschrantiefe	Artikel-Nr.
DFPQSL5	548 mm	330–350 mm	DFPQSL5	548 mm	351–370 mm	1046978
DFPQSL6	598 mm	330–350 mm	DFPQSL6	598 mm	351–370 mm	1046979
DFPQSL9	898 mm	330–350 mm	DFPQSL9	898 mm	351–370 mm	1046980

Frontabdeckung als Option erhältlich				Umluftsatz für Oberschränke ohne Blende als Option erhältlich, kombinierbar mit 1046971 und 1046972		
Typ	Material	Höhe C	Artikel-Nr.	Typ	Material	Artikel-Nr.
DFPQSL5/6/9	ChromeClass	410–790 mm	1046971	DFPQSL5/6/9	ChromeClass	H42630
DFPQSL5/6/9	ChromeClass	791–1150 mm	1046972			



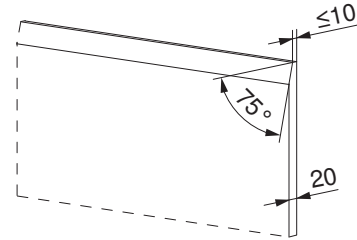
DFSG5, DFSG6 (Flachauszug)

Betriebsart	Abluft/Umluft	Netzanschluss	220–240 V~ 50/60 Hz, 207 W
Schallpegel	46–66 dB(A)	Absicherung	10 A
Beleuchtung	1 × 7 W, 230 V~	Gebälsestufen	4
Motor	1 × 200 W	Gewicht	~16,5 kg



Verwendung von Gesteinsabdeckungen

Wandplatte (Granit, Marmor) mit 20 mm Dicke und Anfasung möglich.



Einbauvariante: Teilsichtbar (TS), Sichtbar (SI)

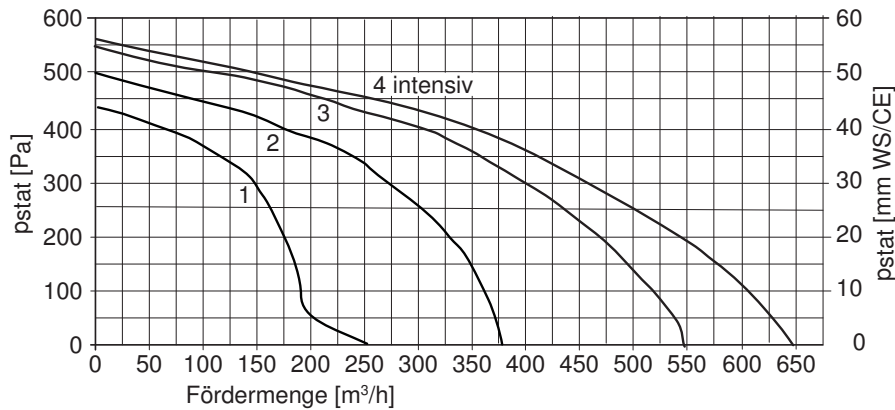
* Bei einem Einbau des Dunstabzuges auf dem Niveau der Schrankunterseite, müssen auf Grund der oberen Abzugsabdeckung zusätzlich 2 mm eingeplant werden.

Mindestabstand über B Kochfeld:

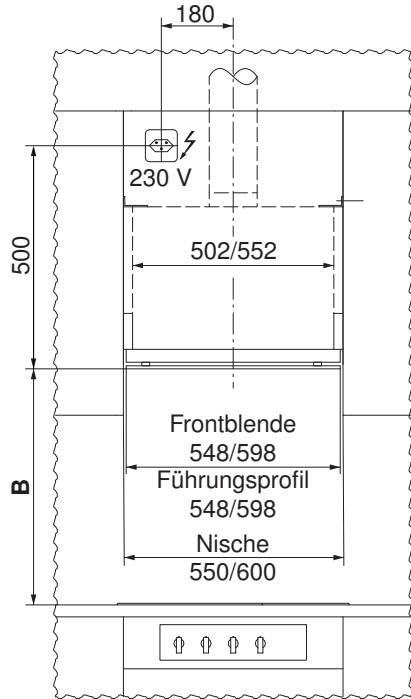
Bei Elektrokochfeld: 430 mm

Bei Gaskochfeld: 750 mm

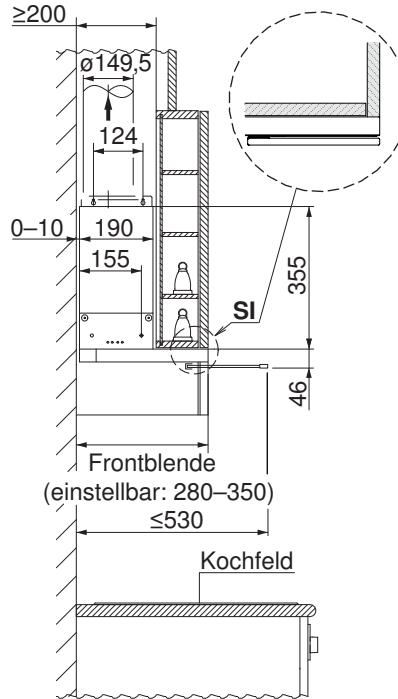
Hinweise Mindestabstand (siehe Seite 105)



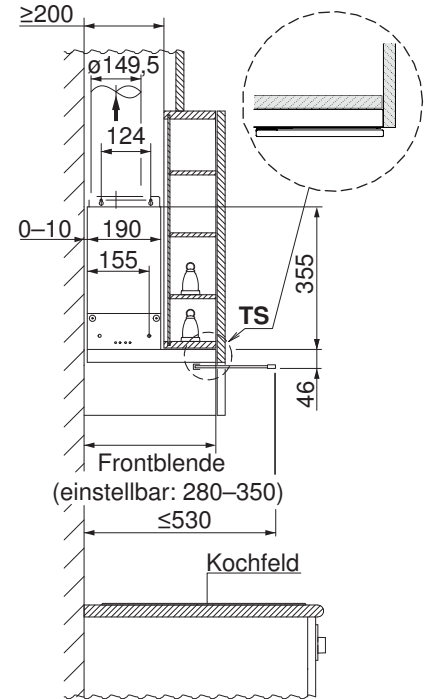
Einbauvariante:



Sichtbar SI

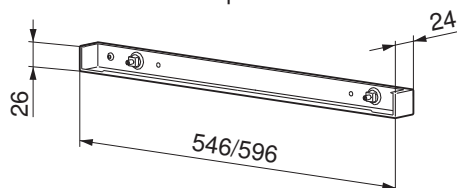


Teilsichtbar TS

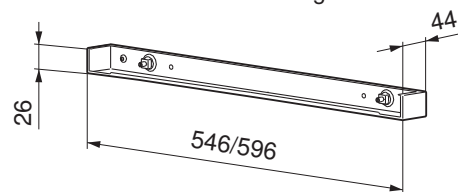


Abschlussprofil	Typ	Breite	Oberschrantktiefe	Farbe	Lieferumfang	Artikel Nr.
schmal	DFSG5	546 mm	280–300 mm	ChromeClass	Nein/Option	H42223
mittel			290–320 mm		Ja	H42224
breit			321–350 mm		Ja	H42277
schmal	DFSG6	596 mm	280–300 mm	ChromeClass	Nein/Option	H42225
mittel			290–320 mm		Ja	H42226
breit			321–350 mm		Ja	H42281

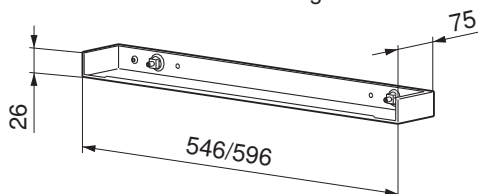
Profil schmal 280–300 mm als Option erhältlich



Profil mittel 290–320 mm im Lieferumfang enthalten

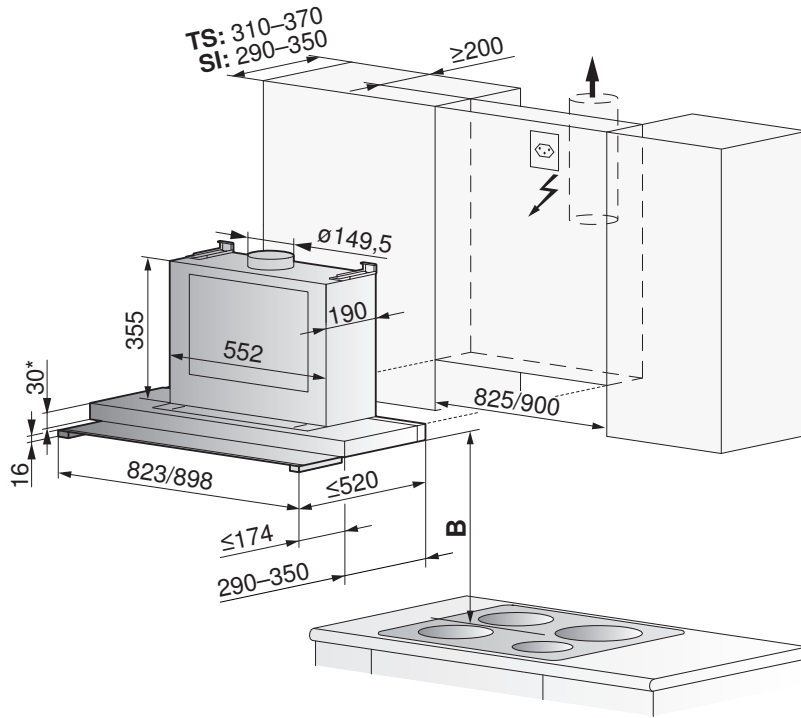


Profil breit 321–350 mm im Lieferumfang enthalten

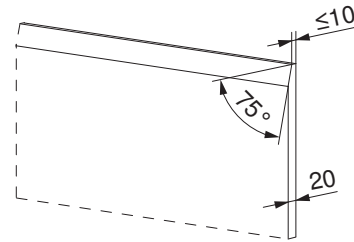


DFSG8, DFSG9 (Flachauszug)

Betriebsart	Abluft/Umluft	Netzanschluss	220–240 V~ 50/60 Hz, 207 W
Schallpegel	46–66 dB(A)	Absicherung	10 A
Beleuchtung	1 × 7 W, 230 V~	Gebläsestufen	4
Motor	1 × 200 W	Gewicht	~19 kg



Verwendung von Gesteinsabdeckungen
 Wandplatte (Granit, Marmor) mit 20 mm Dicke und Anfasung möglich.



Einbauvariante: Teilsichtbar (TS), Sichtbar (SI)

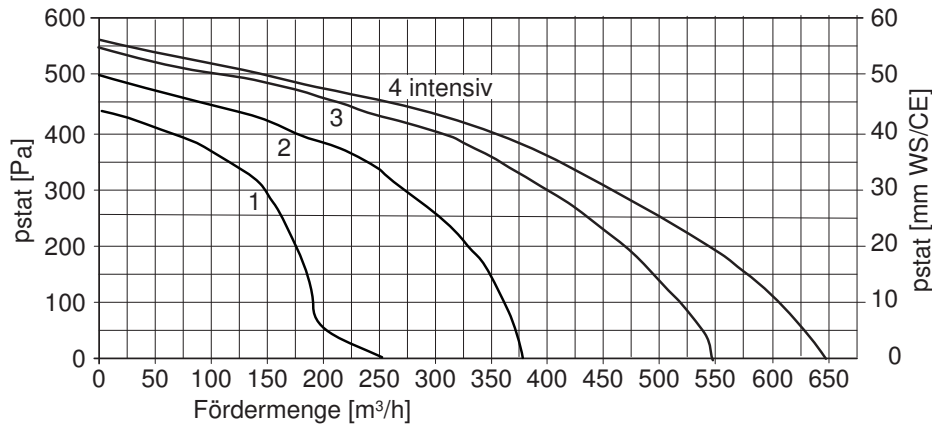
* Bei einem Einbau des Dunstabzuges auf dem Niveau der Schrankunterseite, müssen auf Grund der oberen Abzugsabdeckung zusätzlich 2 mm eingeplant werden.

Mindestabstand B über Kochfeld:

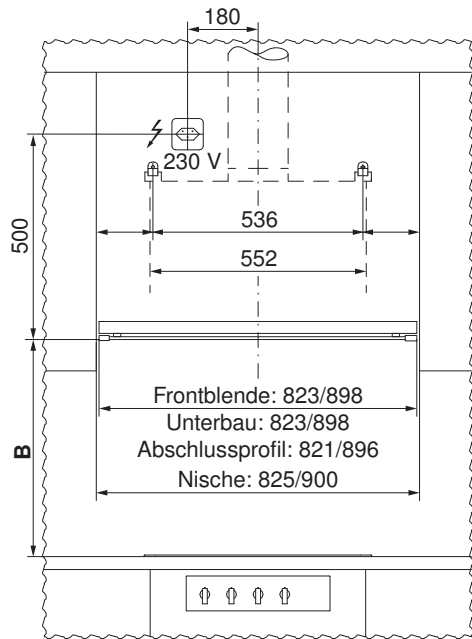
Bei Elektrokochfeld: 430 mm

Bei Gaskochfeld: 750 mm

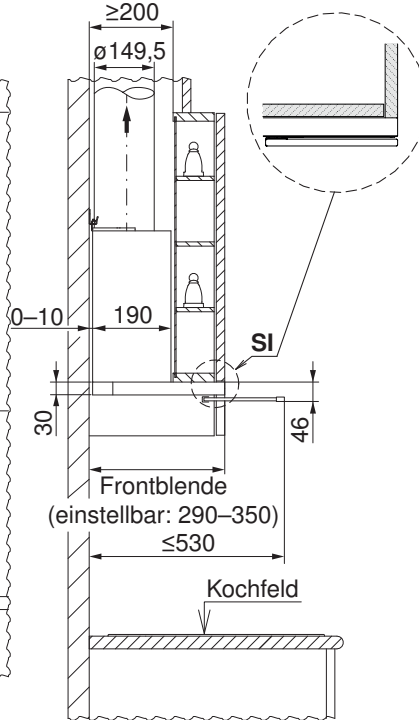
Hinweise Mindestabstand (siehe Seite 105)



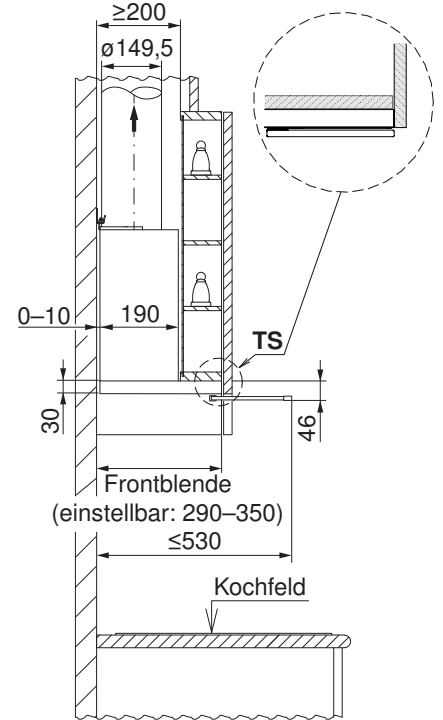
Einbauvariante:



Sichtbar SI

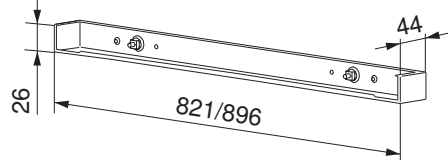


Teilsichtbar TS

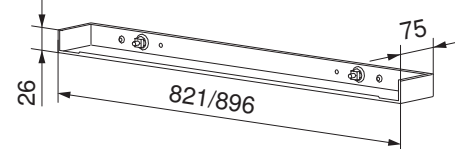


Abschlussprofil	Typ	Breite	Oberschrantiefe	Farbe	Lieferumfang	Artikel Nr.
mittel	DFSG8	821 mm	290–320 mm	ChromeClass	Ja	1056115
breit			321–350 mm		Ja	H42290
mittel	DFSG9	896 mm	290–320 mm	ChromeClass	Ja	1056116
breit			321–350 mm		Ja	H42294

Profil mittel 290–320 mm im Lieferumfang enthalten



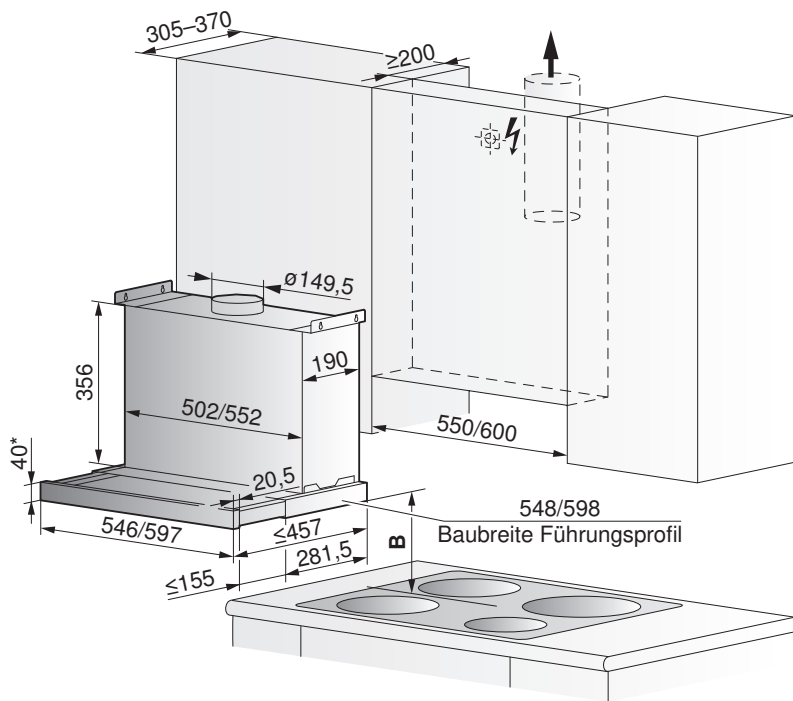
Profil breit 321–350 mm im Lieferumfang enthalten



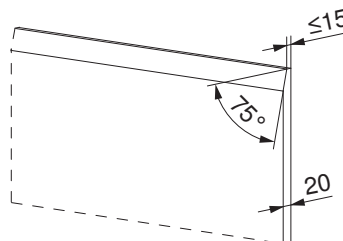


DFSE5, DFSE6 (Flachauszug)

Betriebsart	Abluft/Umluft	Netzanschluss	220–240 V~ 50Hz, 205 W
Schallpegel	46–67 dB(A)	Absicherung	10 A
Beleuchtung	2 × 2,5 W, 230 V~	Gebläsestufen	4
Motor	1 × 200 W	Gewicht	~12 kg

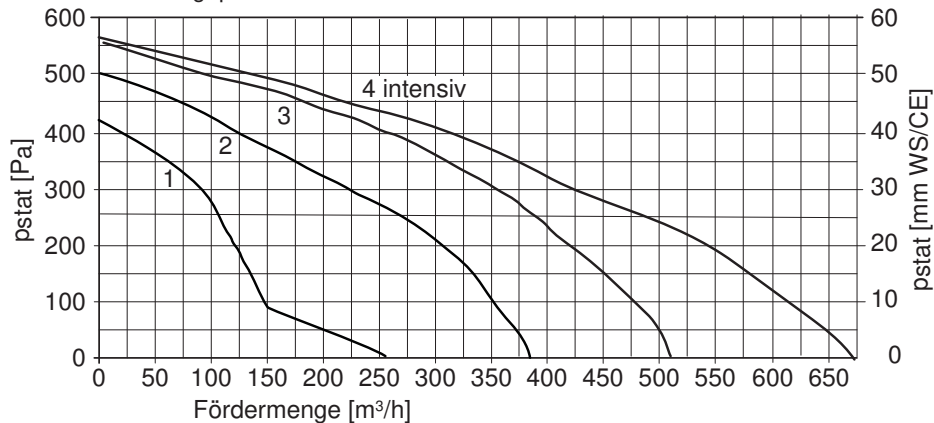


Verwendung von Gesteinsabdeckungen
 Wandplatte (Granit, Marmor) mit 20 mm Dicke und Anfasung möglich.



Frontblende durch Holz ersetzbar (bauseits).

* Bei einem Einbau des Dunstabzuges auf dem Niveau der Schrankunterseite, müssen auf Grund der oberen Abzugsabdeckung zusätzlich 2 mm eingeplant werden.



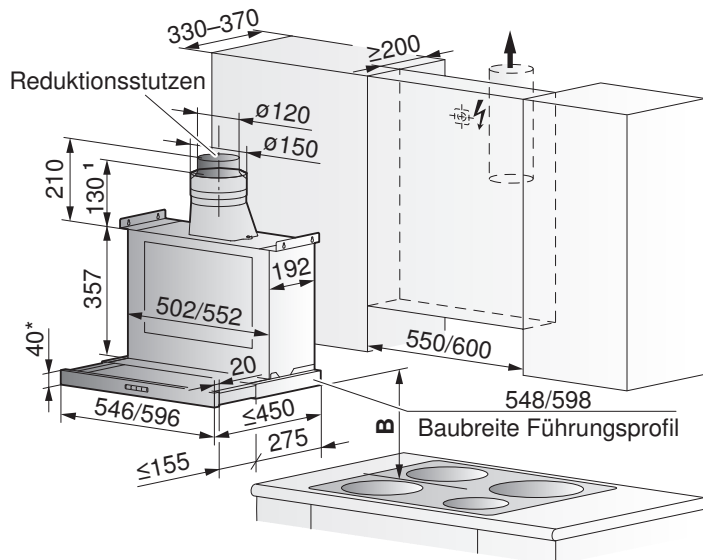
Mindestabstand B über Kochfeld:
 Bei Elektrokochfeld: 430 mm
 Bei Gaskochfeld: 750 mm
 Hinweise Mindestabstand (siehe Seite 105)

Bezeichnung Optionen	Artikel-Nr. 55 cm	Artikel-Nr. 60 cm
Frontblende (Ersatz-DFS)		
Nero	1022071	1022068
Weiss	1022072	1022069
ChromeClass	1022070	1022067

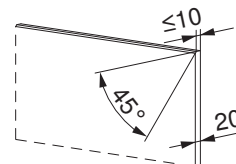


DFE5, DFE6 (Flachauszug)

Betriebsart	Abluft/Umluft	Netzanschluss	220–240 V~ 50/60 Hz, 276 W
Schallpegel	47–65 dB(A)	Absicherung	10 A
Beleuchtung	2 x 28 W, 230 V~	Gebläsestufen	3
Motor	2 x 110 W	Gewicht	~11 kg

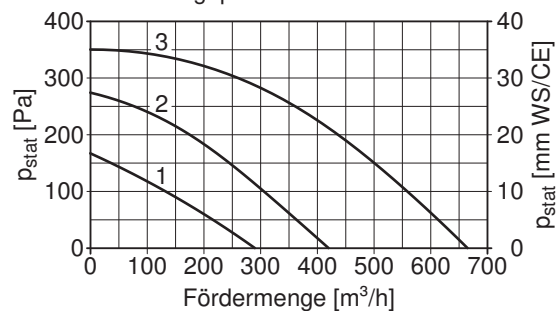


Verwendung von Gesteinsabdeckungen
 Wandplatte (Granit, Marmor) mit 20 mm Dicke und Anfasung möglich.



¹ mit Blechring: 170 mm

* Bei einem Einbau des Dunstabzuges auf dem Niveau der Schrankunterseite, müssen auf Grund der oberen Abzugsabdeckung zusätzlich 2 mm eingeplant werden.



Mindestabstand B über Kochfeld:

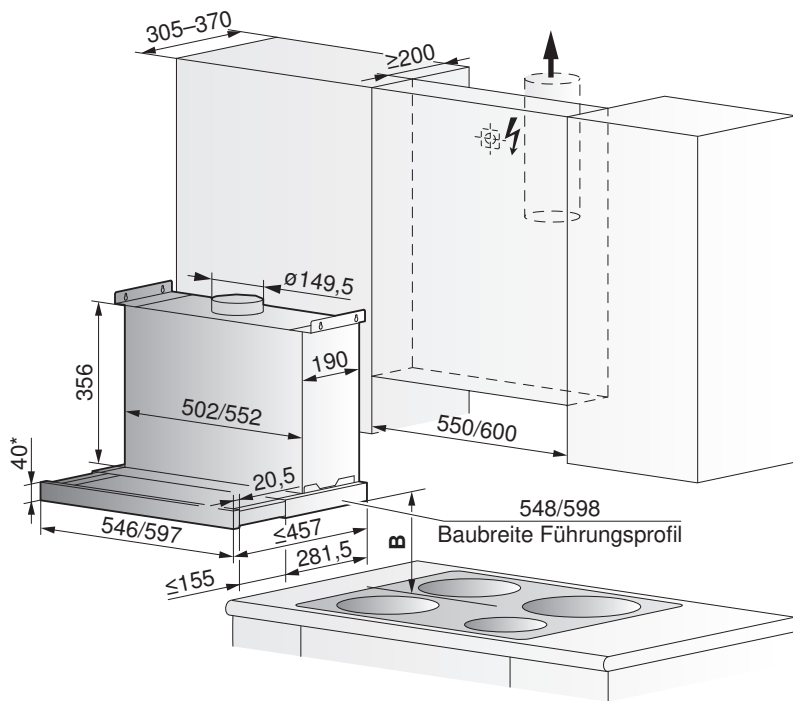
Bei Elektrokochfeld: 600 mm

Bei Gaskochfeld: 750 mm

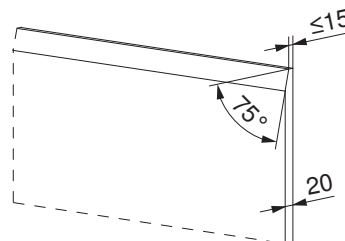
Hinweise Mindestabstand (siehe Seite 105)

DFN5, DFN6 (Flachauszug)

Betriebsart	Abluft/Umluft	Netzanschluss	220–240 V~ 50 Hz, 206 W
Schallpegel	46–67 dB(A)	Absicherung	10 A
Beleuchtung	2 × 3 W, 230 V~	Gebläsestufen	3
Motor	1 × 200 W	Gewicht	~12 kg

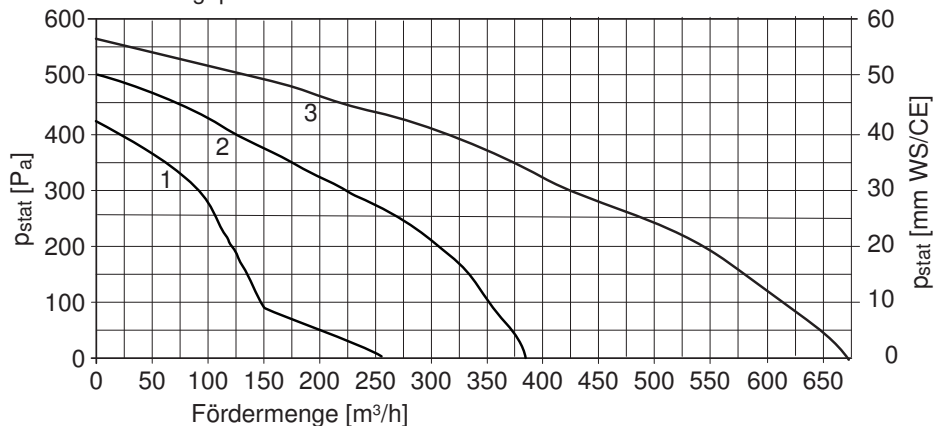


Verwendung von Gesteinsabdeckungen
 Wandplatte (Granit, Marmor) mit 20 mm Dicke und Anfasung möglich.



Frontblende durch Holz ersetzbar (bauseits).

* Bei einem Einbau des Dunstabzuges auf dem Niveau der Schrankunterseite, müssen auf Grund der oberen Abzugsabdeckung zusätzlich 2 mm eingeplant werden.



Mindestabstand B über Kochfeld:
 Bei Elektrokochfeld: 430 mm
 Bei Gaskochfeld: 750 mm
 Hinweise Mindestabstand (siehe Seite 105)

Bezeichnung Optionen	Artikel-Nr. 55 cm	Artikel-Nr. 60 cm
Frontblende (Ersatz-DFS)		
Nero	1022071	1022068
Weiss	1022072	1022069
ChromeClass	1022070	1022067

DFL5, DFL6 (Flachauszug)



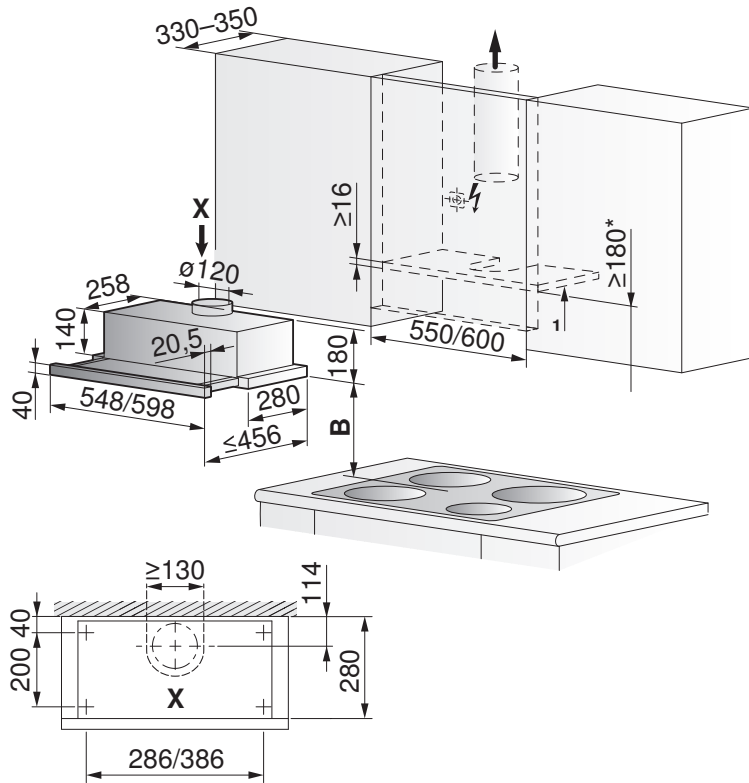
Die Gerätemasse haben sich gegenüber dem Vorgängermodell geändert!

Betriebsart
Schallpegel
Beleuchtung
Motor

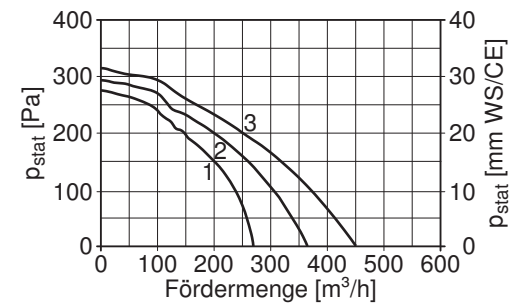
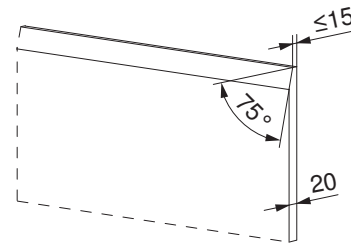
Abluft/Umluft
 60–70 dB(A) / 69–71 dB(A)
 2 × 3 W
 1 × 115 W

Netzanschluss
Absicherung
Gebälsestufen
Gewicht

220–240 V~ 50/60 Hz, 121 W
 10 A
 3
 ~6 kg



Verwendung von Gesteinsabdeckungen
 Wandplatte (Granit, Marmor) mit 20 mm Dicke möglich.



Frontblende durch Holz ersetzbar (bauseits).

¹ Haube wird von unten an das Tablar geschraubt

* Bei einem Einbau des Dunstabzuges auf dem Niveau der Schrankunterseite, müssen auf Grund der oberen Abzugsabdeckung zusätzlich 2 mm eingeplant werden.

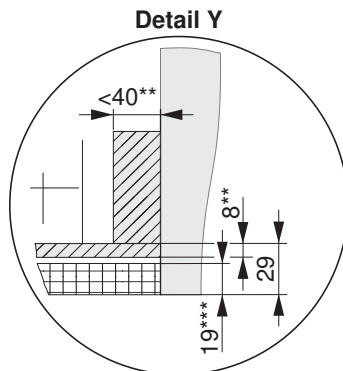
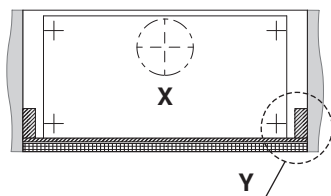
Mindestabstand B über Kochfeld:

Bei Elektrokochfeld: 500 mm

Bei Gaskochfeld: 750 mm

Hinweise Mindestabstand (siehe Seite 105)

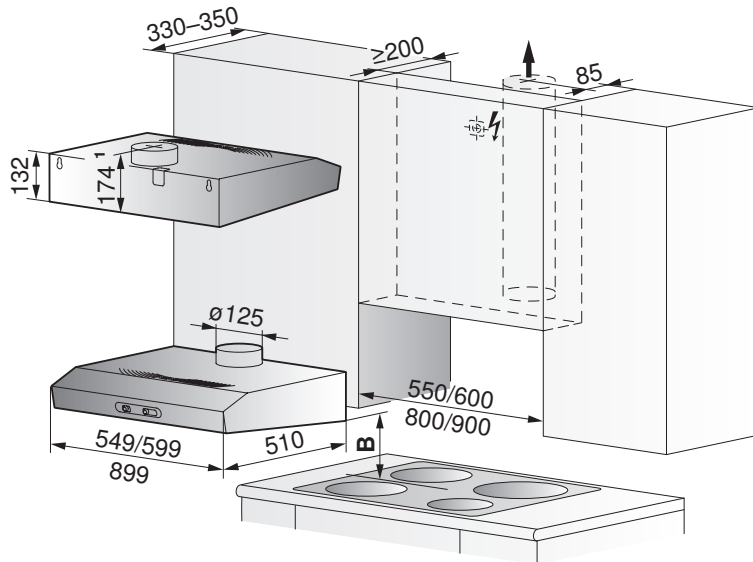
Mögliche bauseitige Abdeckung des Motorengehäuses



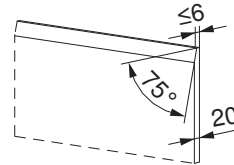
** Abdeckung, *** Möbelfront

DVS5, DVS6, DVS9 (vorstehend)

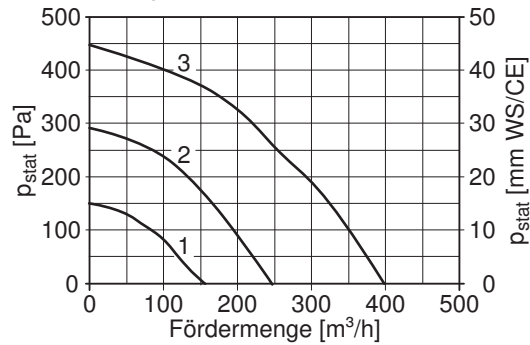
Betriebsart	Abluft/Umluft	Netzanschluss	220–240 V~ 50 Hz, 216 W
Schallpegel	49–68 dB(A)	Absicherung	10 A
Beleuchtung	2 × 28 W, 230 V~	Gebälsestufen	3
Motor	1 × 160 W	Gewicht	~5/5/6 kg



Verwendung von Gesteinsabdeckungen
 Wandplatte (Granit, Marmor) mit 20 mm Dicke und Anfasung möglich.



¹ mit Blechring: 214 mm



Mindestabstand B über Kochfeld:

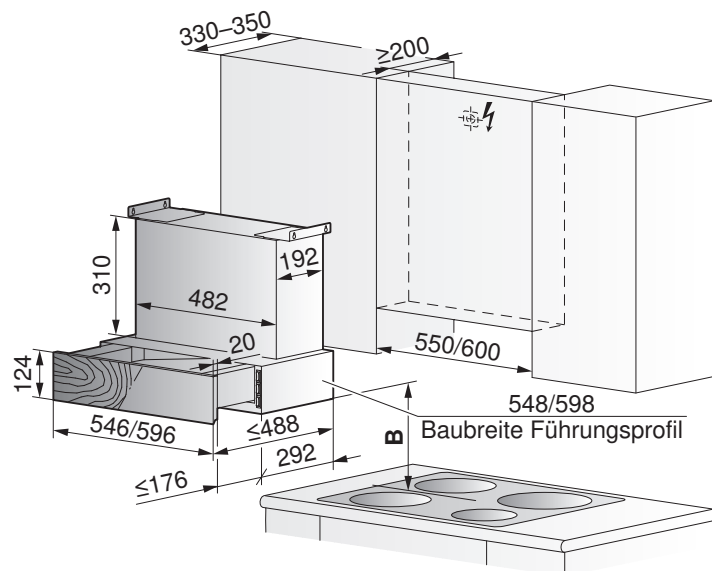
Bei Elektrokochfeld: 600 mm

Bei Gaskochfeld: 750 mm

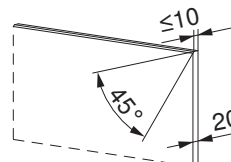
Hinweise Mindestabstand (siehe Seite 105)

DFU5, DFU6 (Flachauszug)

Betriebsart	Umluft	Netzanschluss	220–240 V~ 50/60 Hz, 316 W
Schallpegel	52–71 dB(A)	Absicherung	6 A
Beleuchtung	2 x 28 W, 230 V~	Gebläsestufen	3
Motor	2 x 130 W	Gewicht	~14 kg

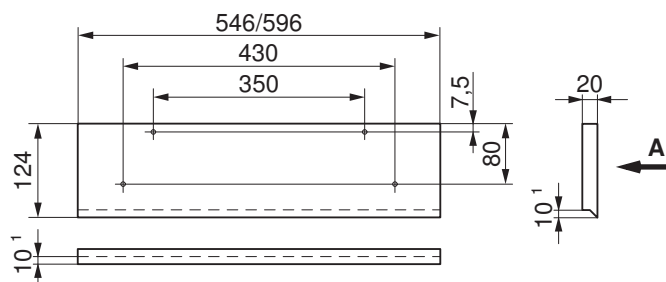


Verwendung von Gesteinsabdeckungen
 Wandplatte (Granit, Marmor) mit 20 mm Dicke und Anfasung möglich.



Mindestabstand B über Kochfeld:
 Bei Elektrokochfeld: 600 mm
 Bei Gaskochfeld: 750 mm
 Hinweise Mindestabstand (siehe Seite 105)

Frontblende mit Holz oder Metall (Holz bauseits)
Verwendung einer bauseitigen Frontblende

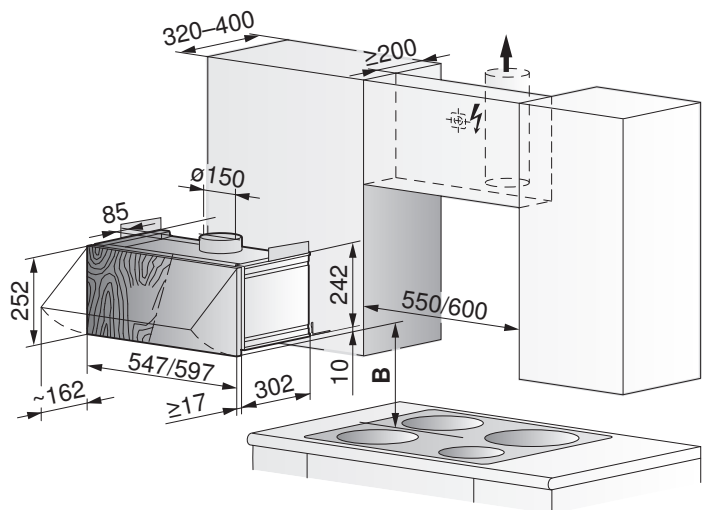


A Front
¹ bei Oberschrantiefe <320 mm: Griffmulde vorsehen

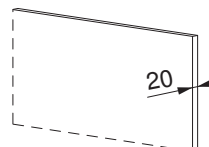
Bezeichnung Optionen	Artikel-Nr. 55 cm	Artikel-Nr. 60 cm
Metall-Frontblende		
Nero	H42401	H42404
Weiss	H42402	H42405
ChromeClass	H42403	H42406

DKS5i, DKS6i (mit Klappe)

Betriebsart	Abluft/Umluft	Netzanschluss	230 V~ 50 Hz, 133 W
Schallpegel	53–65 dB(A) / 68–71 dB(A)	Absicherung	6 A
Beleuchtung	2 × 4 W	Gebälsestufen	3
Motor	1 × 125 W	Gewicht	~11,2/11,5 kg

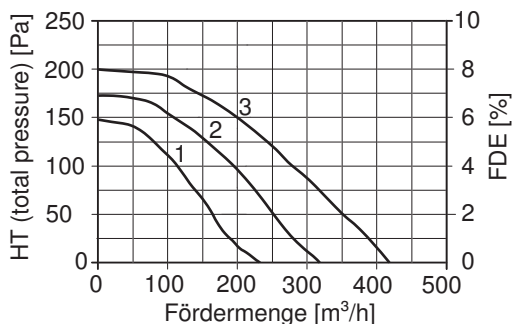


Verwendung von Gesteinsabdeckungen
 Wandplatte (Granit, Marmor) mit 20 mm Dicke möglich.



Frontblende mit Holz oder Metall (Holz bauseits).
 Maximal zulässiges Gewicht der Frontblende: 2 kg.

Mindestabstand B über Kochfeld:
 Bei Elektrokochfeld: 550 mm
 Bei Gaskochfeld: 750 mm
 Hinweise Mindestabstand (siehe Seite 105)



Bezeichnung Optionen	Artikel-Nr.	Blende
Metall-Frontblende (17 × 252 × 547 mm), Weiss	1046989	
Metall-Frontblende (17 × 252 × 547 mm), Nero	1046988	
Metall-Frontblende (17 × 252 × 597 mm), Weiss	1046991	
Metall-Frontblende (17 × 252 × 597 mm), Nero	1046990	

14.8 Luftrecycling-Cassette LRC

- Einbau in Deckenabschlussleiste

Betriebsart

Ersatz Aktivkohlefilter

Mitgelieferte Rohranschlussstutzen

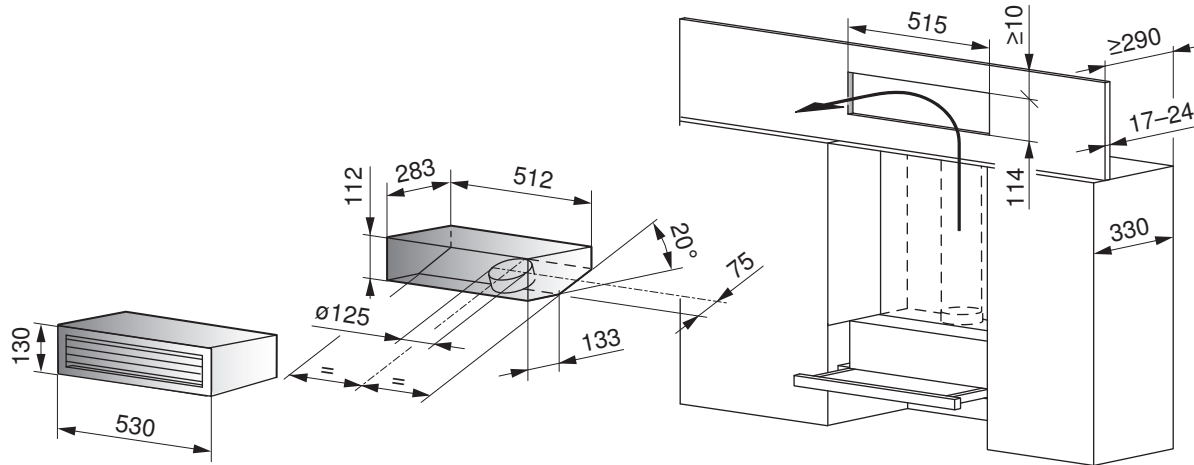
Gewicht

für alle Einbau-Dunstabzüge geeignet (Ausnahme: DF-U!)

H40770

1 × $\varnothing 125$ mm

~6 kg



14.9 Luftauslass-Cassette LAC

- Einbau in Deckenabschlussleiste

Betriebsart

Mitgelieferter Rohranschlussstutzen

Mitgelieferter Reduktionsstutzen für Dunstabzugshaube

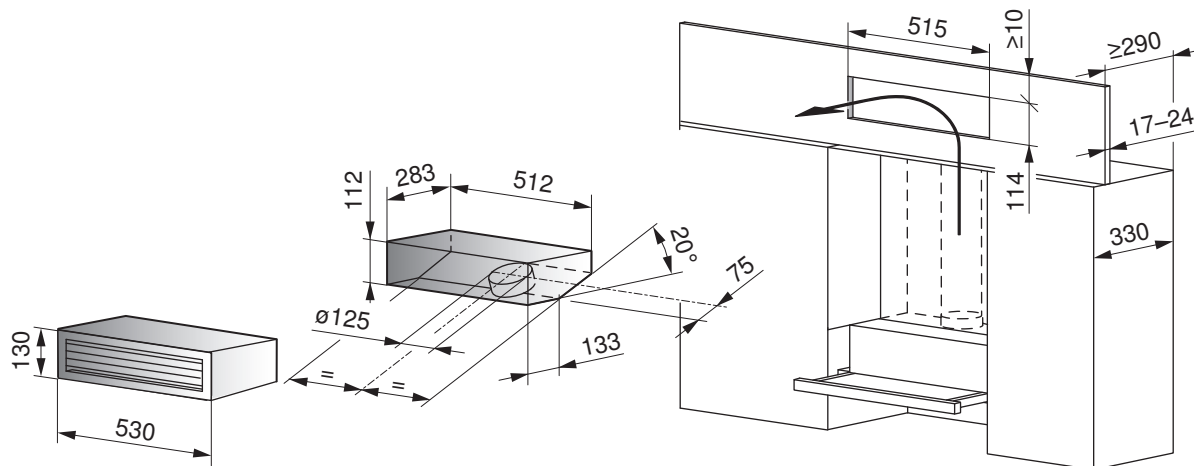
Gewicht

für alle Einbau-Dunstabzüge geeignet (Ausnahme: DF-U!)

1 × $\varnothing 125$ mm

$\varnothing 150$ zu $\varnothing 125$ mm

~5 kg



15 Geschirrspüler Adora

Geschirrspüler Adora mit Wärmepumpe

15.1 Allgemeine Hinweise



Eine einwandfreie Reparatur kann nur gewährleistet werden, wenn jederzeit eine zerstörungsfreie Deinstallation des gesamten Geräts möglich ist.



Das Gerät muss jederzeit ohne Demontage von Möbelteilen horizontal aus der Nische gezogen werden können.

- Siehe Kapitel 6 im Technischen Küchenhandbuch KVS
- Alle Toleranzen nach SMS

Umgebungstemperatur

Minimale Umgebungstemperatur: +10 °C

15.2 Elektrische Anschlussdaten/Sanitäranschlüsse



Bezeichnung		Anschluss ab Boden (Sockelhöhe 105 mm)	Anschluss in Nische (von Mitte zum Anschluss)	Anschlussart
A	Elektrischer Anschluss	600 mm	K = 160 mm	Unterputz-Steckdose 230 V/400 V
B	Kaltwasser	600 mm	N = 170 mm	G $\frac{3}{4}$ "
C	Warmwasser *	600 mm	M = 70 mm	G $\frac{3}{4}$ "
D	Ablauf	400 mm	L = 110 mm	ø56 mm
G1	Geschirrspüler im Unterbau	Anschluss im Nebenfach links und rechts		
G2	Geschirrspüler im Hochschrank	Anschluss max. 2 Fächer links und rechts		

* Wasseranschluss an >60 °C ist nicht empfehlenswert

Elektrische Anschlussdaten



Allgemeine Informationen zu den elektrischen Anschlüssen finden Sie im Kapitel Übersicht Anschlüsse, Bereiche und Masse (siehe Seite 6).

Gerät	Netzanschluss	Absicherung	Netzkabel
Adora SL	400 V 2N~ 50 Hz oder 230 V~ 50 Hz	10 A	1,5 m ohne Stecker
Adora S, N	230 V~ 50 Hz	10 A	1,5 m mit Stecker Typ 12

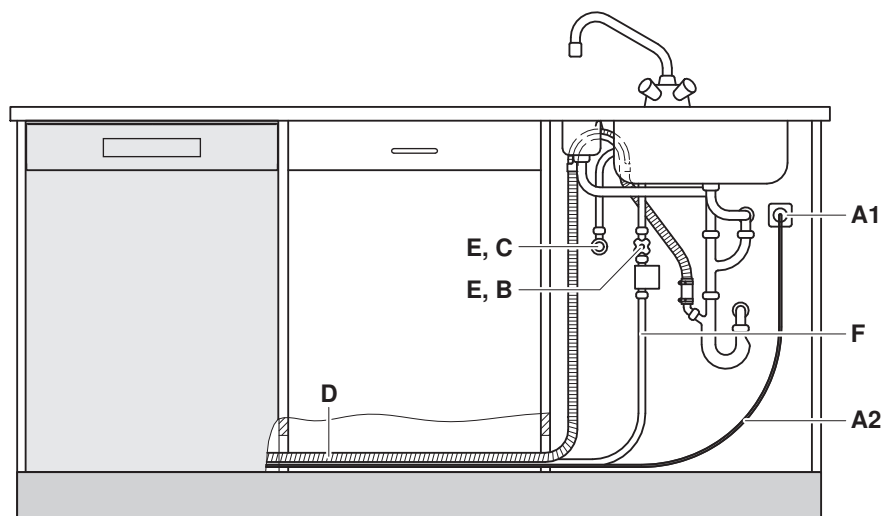
Sanitäre Anschlussdaten



Für Spezialfälle mit einer höheren Wasserhärte als 5 °fH werden externe Wasserenthärter empfohlen. Angaben zur Wasserhärte erhalten Sie bei der örtlichen Wasserversorgung.

Wert		Nennwert	Minimal	Maximal
Netzdruck (0,1 MPa = 1 bar)	statisch	0,3–0,4 MPa	0,1 MPa	1,0 MPa
	fließend	–	0,08 MPa	1,0 MPa
Wasserhärte		–	0,5 °fH	50 °fH
Wassereinlauf-Temperatur		–	5 °C	60 °C

Anschlussbeispiel



Bezeichnung		GSA Adora
A1	Steckdose	Ja
A2	Anschlusskabel	Länge 1,50 m
B	Kaltwasser-Anschluss	Ja
C	Warmwasser-Anschluss	Ja
D	Ablaufschlauch	Länge 1,55 m / Innendurchmesser = 22 mm
E	Absperrorgane	Ja
F	Aquastop/Zuleitung mit Filter, G ³ / ₄ "	Länge 1,55 m



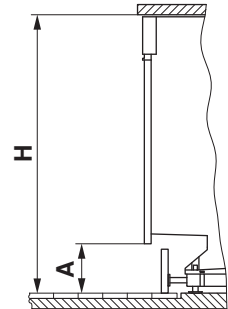
15.3 Einbau-Übersicht

Nischenhöhe H in mm

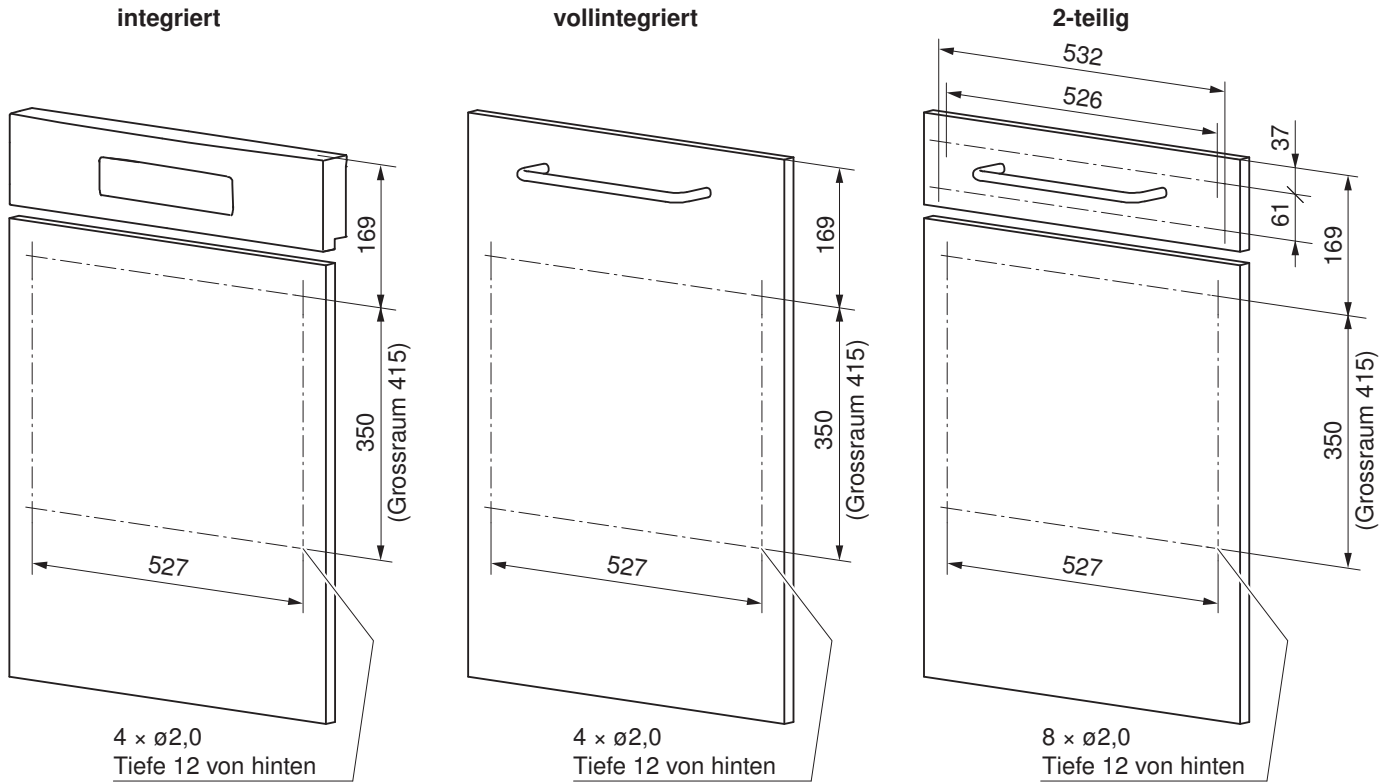
	790	800	810	820	830	840	851	860	870	880	890	900	910	920	930	940	950	960
250												S						G
240											S	S					G	G
230										S	S	S				G	G	G
220									S	S	S	S			G	G	G	G
210								S	S	S	S	S		G	G	G	G	G
200							S	S	S	S	S	S	G	G	G	G	G	G
190						S	S	S	S	S	S	S/G	G	G	G	G	G	G
180					S	S	S	S	S	S	S/G	S/G	G	G	G	G	G	G
170				S	S	S	S	S	S	S/G	S/G	S/G	G	G	G	G	G	G
160			S	S	S	S	S	S	S/G	S/G	S/G	S/G	G	G	G	G	G	G
150		S	S	S	S	S	S	S	S/G	S/G	S/G	S/G	G	G	G	G	G	G
140	S	S	S	S	S	S	S/G	S/G	S/G	S/G	S/G	S/G	G	G	G	G	G	G
130	S	S	S	S	S	S	S/G	S/G	S/G	S/G	S/G	G	G	G	G	G	G	
120	S	S	S	S	S	S	S/G	S/G	S/G	S/G	G	G	G	G	G	G		
110	S	S	S	S	S	S	S/G	S/G	S/G	G	G	G	G	G	G			
107	S	S	S	S	S	S	S/G	S/G	SMS*	G	G	G	G	G				
100	S	S	S	S	S	S	S/G	S/G	G	G	G	G	G	G				
90	S	S	S	S	S	S	S/G	G	G	G	G	G	G					
80	S	S	S	S	S	S	G	G	G	G	G	G						
70	S	S	S	S	S		G	G	G	G	G							
60	S	S	S	S			G	G	G	G								
50	S	S	S				G	G	G									
40	S	S					G	G										
30	S						G											
23							G											

Mass A in mm

- S Standard 55/60
- G Grossraum 55/60
- S/G Standard und Grossraum 55/60
- SMS Schweizerisches Mass-System Standard 55/60, Grossraum 55/60 ohne Möbelsockel
 * bei Sockelhöhe 105 mm

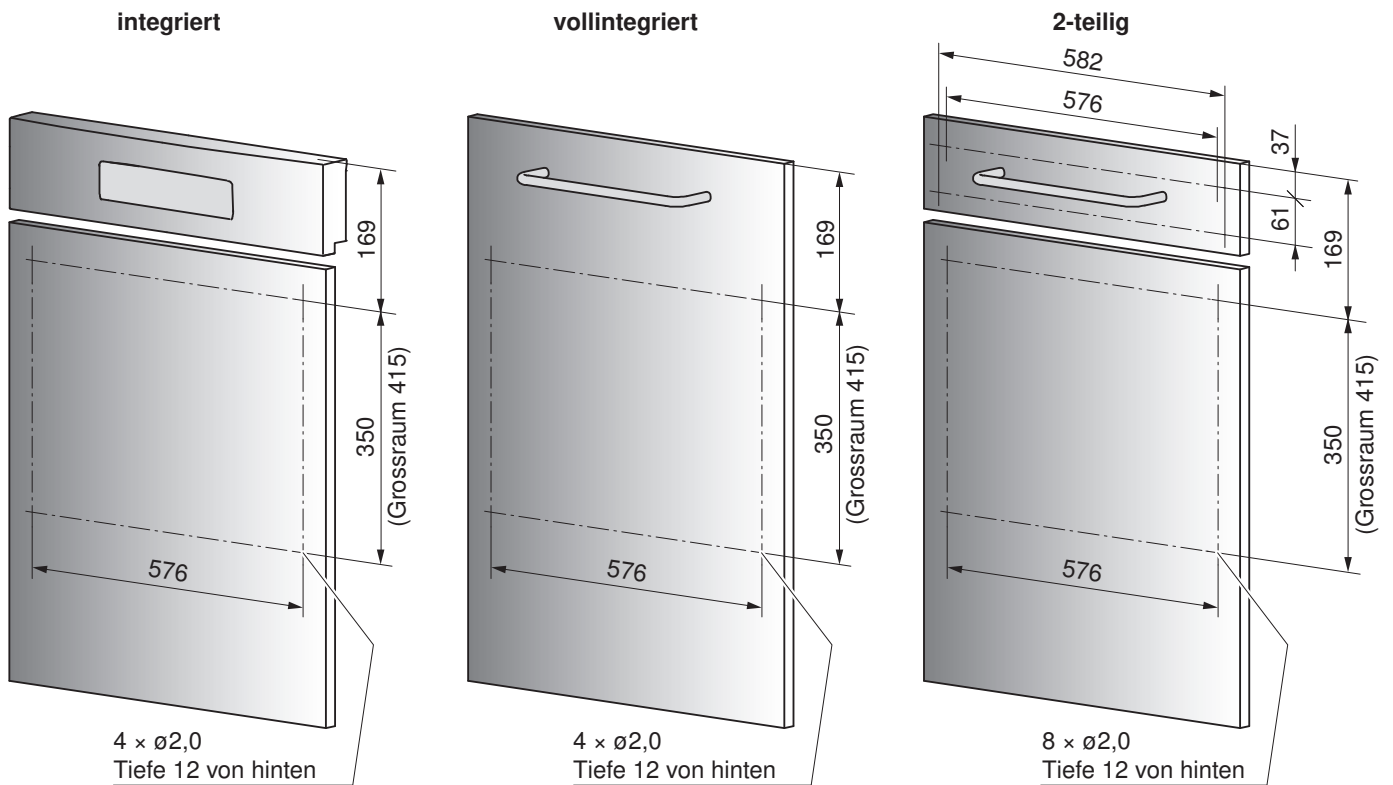


15.4 Bohrpläne für Dekor 55 cm



Bei speziell schweren Dekors Bremse für Türscharnier Art.-Nr. 1011228 verwenden.

15.5 Bohrpläne für Dekor 60 cm



Bei speziell schweren Dekors Bremse für Türscharnier Art.-Nr. 1011228 verwenden.

15.6 Adora SL, S, N mit Nischenbreite 55 cm



Der Luftspalt an der Schattenfuge muss bestehen bleiben.



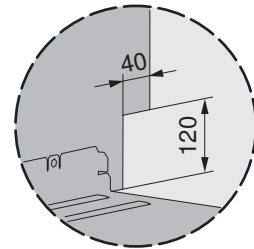
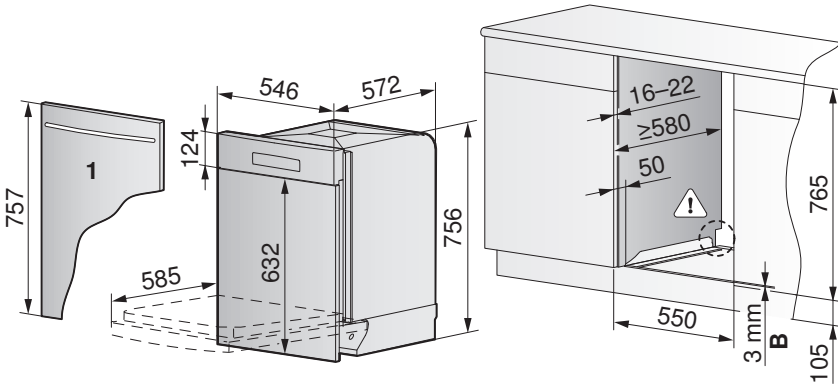
In der Nische müssen Schrauben und Befestigungen versenkt werden. Es dürfen keine Teile, Schraubenköpfe, Winkel usw. hervorstecken, da sonst Bauteile des Geräts beschädigt werden können (Gefahr Wasserschaden).

Die zulässigen Gewichte von Frontplatte/Dekorsystem **1** sind abhängig von der Ausführungsvariante:

Dekorsystem	Integriert Nero, Weiss	Integriert ChromeClass	Designintegriert Spiegelglas	vollintegriert
Maximalgewicht	10 kg	9 kg	8,5 kg	9,5 kg
Minimalgewicht	5 kg	4 kg	3,5 kg	4,5 kg

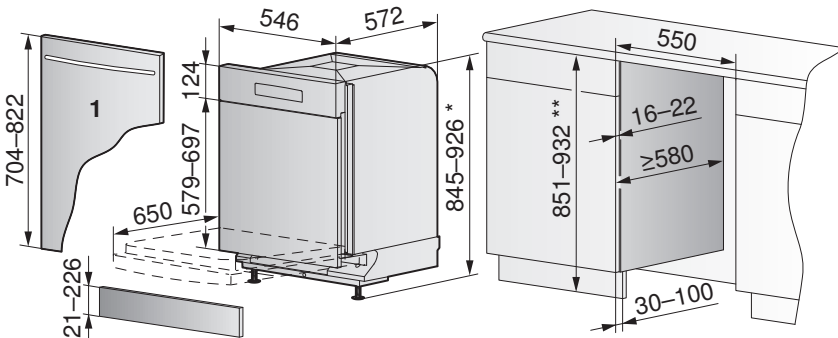
- Frontplatte/Dekorsystem (Holz) **1** vollintegriert müssen auf das nötige Mass zugeschnitten werden.

Normalnische Unterbau «Standard»



B Gleitblech

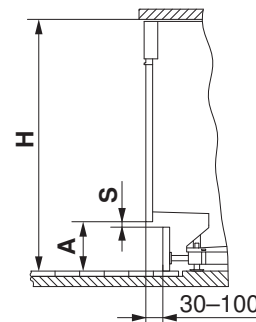
Unterbau «Grossraum»



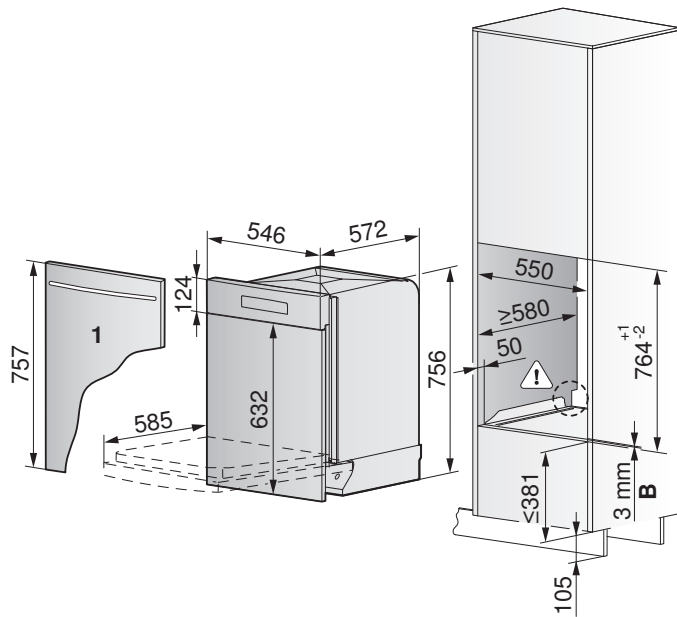
* von 926 bis max. 961 nur mit 2. Kufe, zu bestellen unter W82930

** von 932 bis max. 967 nur mit 2. Kufe, zu bestellen unter W82930

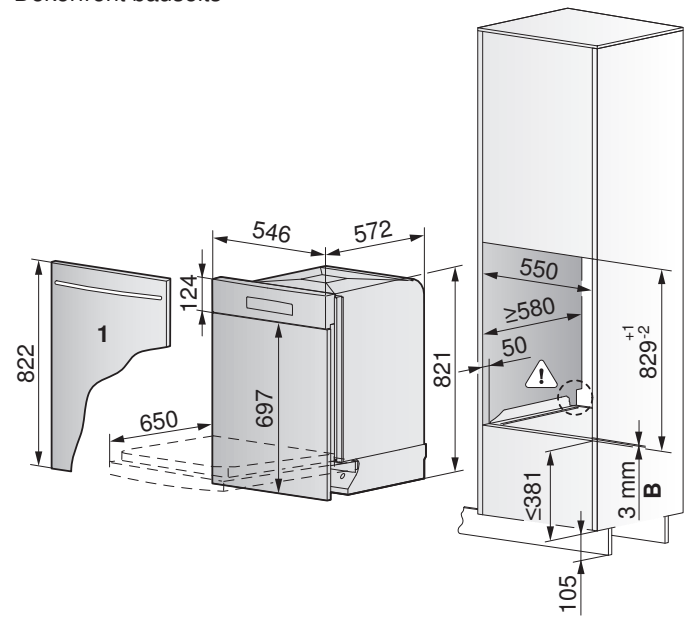
Mass A in mm	Nischenhöhe H in mm											min. S in mm	
	851	860	870	880	890	900	910	920	930	940	950		960
min.	23	32	42	52	62	72	82	92	102	112	122	132	2
	33	42	52	62	72	82	92	102	112	122	132	142	2
	43	52	62	72	82	92	102	112	122	132	142	152	2
	53	62	72	82	92	102	112	122	132	142	152	162	2
	63	72	82	92	102	112	122	132	142	152	162	172	2
	73	82	92	102	112	122	132	142	152	162	172	182	2
	83	92	102	112	122	132	142	152	162	172	182	192	2
	93	102	112	122	132	142	152	162	172	182	192	202	2
	103	112	122	132	142	152	162	172	182	192	202	212	5
	113	122	132	142	152	162	172	182	192	202	212	222	10
	123	132	142	152	162	172	182	192	202	212	222	232	15
	133	142	152	162	172	182	192	202	212	222	232	242	23
max.	141	150	160	170	180	190	200	210	220	230	240	250	30



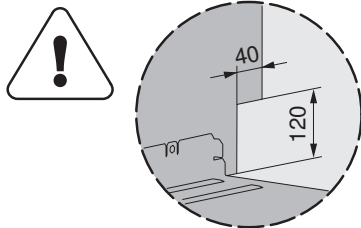
Hocheinbau «Standard»



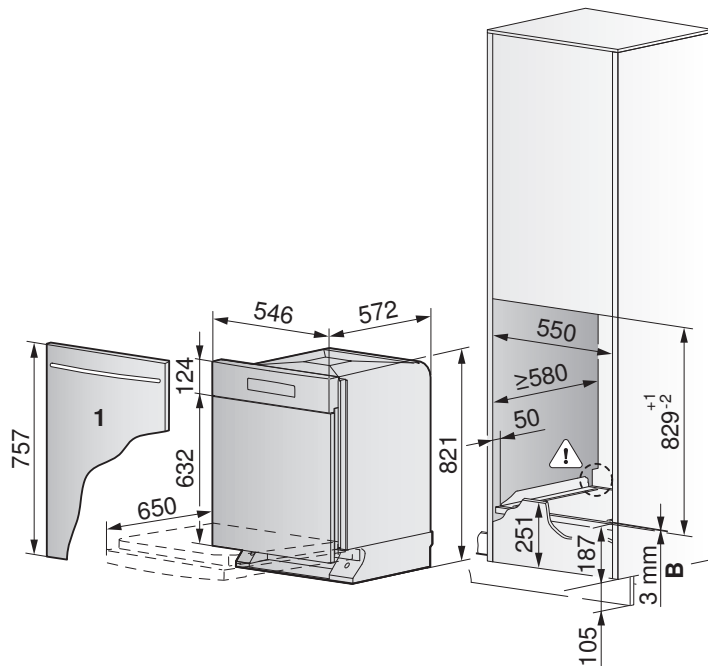
Hocheinbau «Grossraum»
 Dekorfront bauseits



B Gleitblech *



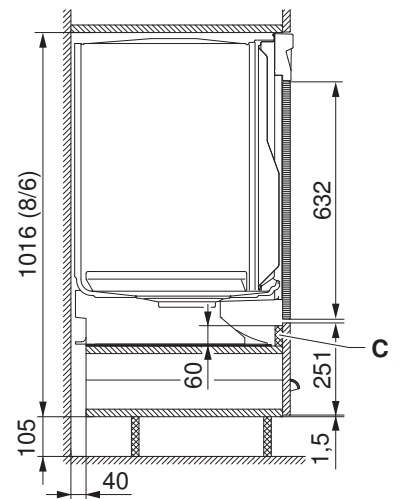
Hocheinbau «Grossraum» mit 5/6 Dekor und 2/6 Schublade



B Gleitblech *

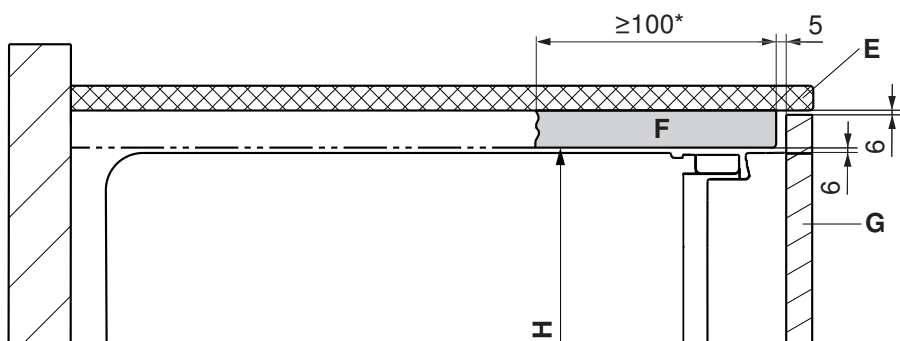
C Abdeckleiste demontierbar

Querschnitt Einbauvariante



* Falls gewünschtes Modell mit Gleitblech nicht verfügbar ist, kann das Set W83582 bei V-ZUG bestellt werden (siehe Seite 214).

Einbau überlanges Dekor



* Empfohlen wird eine durchgehende Untersicht.

- E Arbeitsplatte
- F Untersicht
- G Dekor
- H Nischenhöhe

15.7 Adora SL, S, N mit Nischenbreite 60 cm



Der Luftspalt an der Schattenfuge muss bestehen bleiben.



In der Nische müssen Schrauben und Befestigungen versenkt werden. Es dürfen keine Teile, Schraubenköpfe, Winkel usw. hervorstecken, da sonst Bauteile des Geräts beschädigt werden können (Gefahr Wasserschaden).

Die zulässigen Gewichte von Frontplatte/Dekorsystem 1 sind abhängig von der Ausführungsvariante:

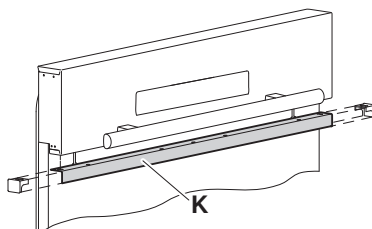
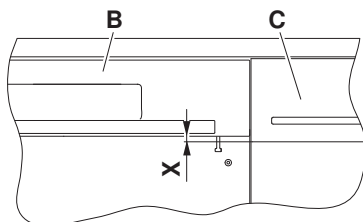
Dekorsystem	Integriert Nero, Weiss	Integriert ChromeClass	Designintegriert Spiegelglas	vollintegriert
Maximalgewicht	8 kg	7 kg	6,5 kg	7 kg
Minimalgewicht	5,5 kg	4,5 kg	4 kg	5 kg

- Frontplatte/Dekorsystem (Holz) 1 vollintegriert müssen auf das nötige Mass zugeschnitten werden.

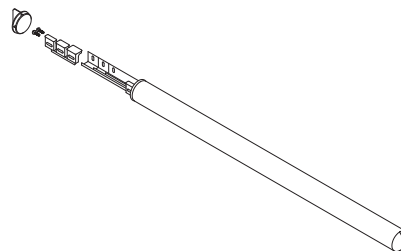
Kompensator für ChromeClass und Spiegelglas

Set Kompensator: siehe Zubehör (siehe Seite 214)

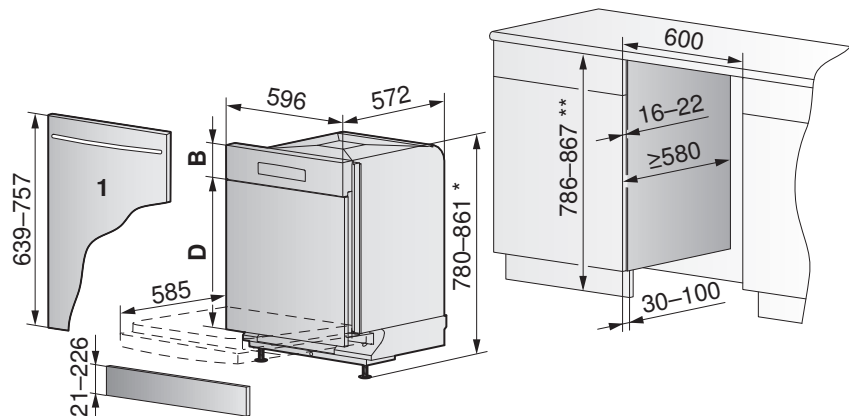
Wenn die Unterkante der Bedienblende **B** nicht auf gleicher Höhe **X** ist wie die Unterkante der nebenstehenden Küchenschublade **C**, muss ein Ausgleichstück (Kompensator **K**) montiert werden (siehe Installationsanleitung J18251).



Im Set enthaltene Kompensatoren:
 8 mm, 12 mm, 16 mm



Unterbau «Standard»

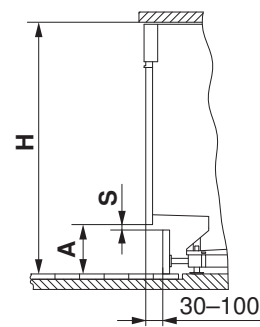


* von 861 bis max. 896 nur mit 2. Kufe, zu bestellen unter W82930

** von 867 bis max. 902 nur mit 2. Kufe, zu bestellen unter W82930

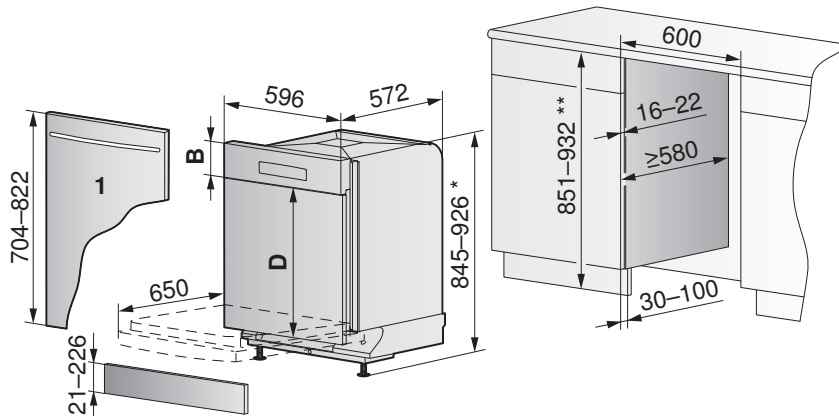
«Standard»	Nero, Weiss	ChromeClass	Spiegelglas
Bedienblende B inkl. Kompensator	124–146 mm	124–140 mm	124–140 mm
Dekor D	490–632 mm	496–632 mm	496–632 mm

		Nischenhöhe H in mm											min. S in mm	
	Mass A in mm	790	800	810	820	830	840	850	860	870	880	890	900	
↑	min.	27	37	47	57	67	77	87	97	107	117	127	137	2
		37	47	57	67	77	87	97	107	117	127	137	147	2
		47	57	67	77	87	97	107	117	127	137	147	157	2
		57	67	77	87	97	107	117	127	137	147	157	167	2
		67	77	87	97	107	117	127	137	147	157	167	177	2
		77	87	97	107	117	127	137	147	157	167	177	187	2
		87	97	107	117	127	137	147	157	167	177	187	197	2
		97	107	117	127	137	147	157	167	177	187	197	207	2
		107	117	127	137	147	157	167	177	187	197	207	217	5
		117	127	137	147	157	167	177	187	197	207	217	227	10
		127	137	147	157	167	177	187	197	207	217	227	237	15
		137	147	155	167	177	187	197	207	217	227	237	247	23
	↓	max.	145	155	165	175	185	195	205	215	225	235	245	255





Unterbau «Grossraum»

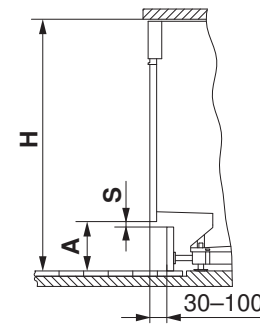


* von 926 bis max. 961 nur mit 2. Kufe,
 zu bestellen unter W82930

** von 932 bis max. 967 nur mit 2. Kufe,
 zu bestellen unter W82930

«Grossraum»	Nero, Weiss	ChromeClass	Spiegelglas
Bedienblende B inkl. Kompensator	124–146 mm	124–140 mm	124–140 mm
Dekor D	555–697 mm	561–697 mm	561–697 mm

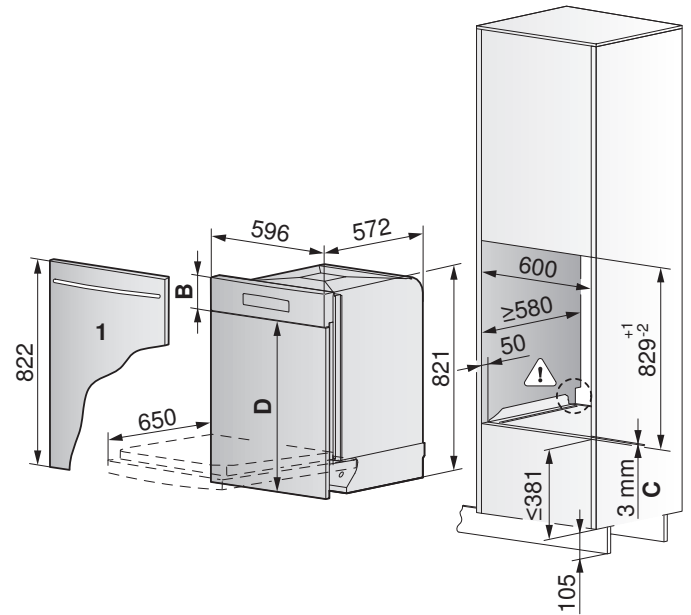
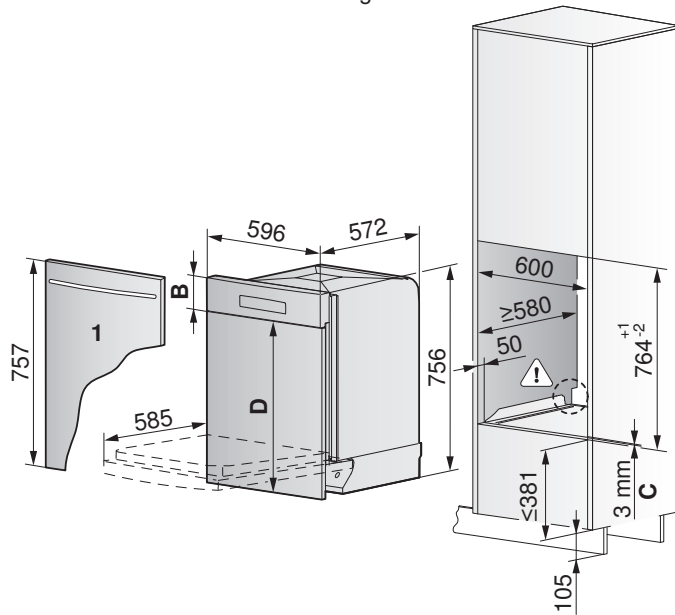
Mass A in mm	Nischenhöhe H in mm											min. S in mm		
	851	860	870	880	890	900	910	920	930	940	950		960	
min.	23	32	42	52	62	72	82	92	102	112	122	132	142	2
	33	42	52	62	72	82	92	102	112	122	132	142	152	2
	43	52	62	72	82	92	102	112	122	132	142	152	162	2
	53	62	72	82	92	102	112	122	132	142	152	162	172	2
	63	72	82	92	102	112	122	132	142	152	162	172	182	2
	73	82	92	102	112	122	132	142	152	162	172	182	192	2
	83	92	102	112	122	132	142	152	162	172	182	192	202	2
	93	102	112	122	132	142	152	162	172	182	192	202	212	2
	103	112	122	132	142	152	162	172	182	192	202	212	222	5
	113	122	132	142	152	162	172	182	192	202	212	222	232	10
	123	132	142	152	162	172	182	192	202	212	222	232	242	15
	133	142	152	162	172	182	192	202	212	222	232	242	250	23
max.	141	150	160	170	180	190	200	210	220	230	240	250	30	



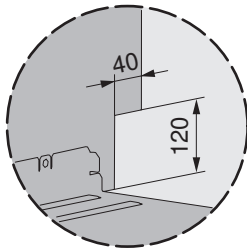
Hocheinbau «Standard»

Auch im Unterbau auf Sockel möglich

Hocheinbau «Grossraum»



C Gleitblech *

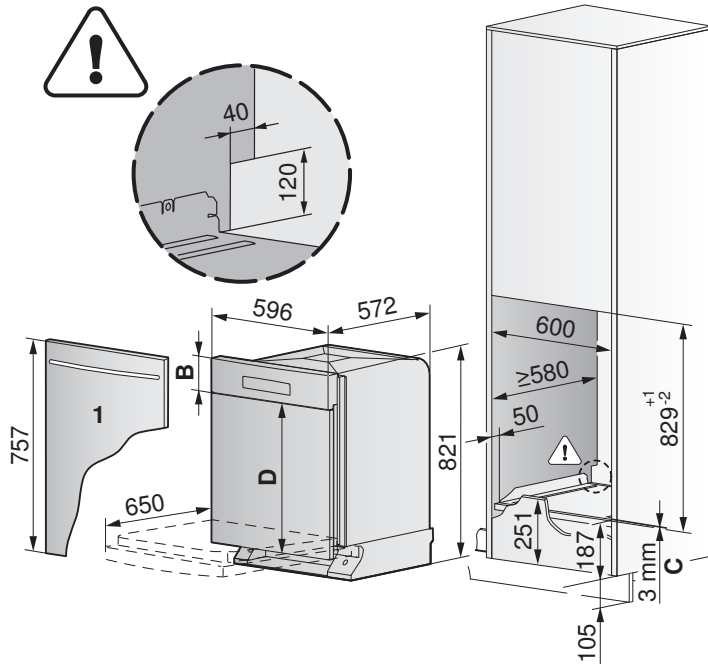


«Standard»	Nero, Weiss	ChromeClass	Spiegelglas
Bedienblende B inkl. Kompensator	124–146 mm	124–140 mm	124–140 mm
Dekor D	610–632 mm	616–632 mm	616–632 mm
«Grossraum»	Nero, Weiss	ChromeClass	Spiegelglas
Bedienblende B inkl. Kompensator	124–146 mm	124–140 mm	124–140 mm
Dekor D	675–697 mm	681–697 mm	681–697 mm

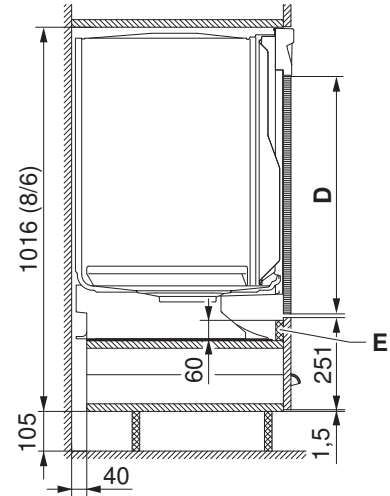


* Falls gewünschtes Modell mit Gleitblech nicht verfügbar ist, kann das Set W83583 bei V-ZUG bestellt werden (siehe Seite 214).

Hocheinbau «Grossraum» mit Dekor und Schublade 251 mm



Querschnitt Einbauvariante

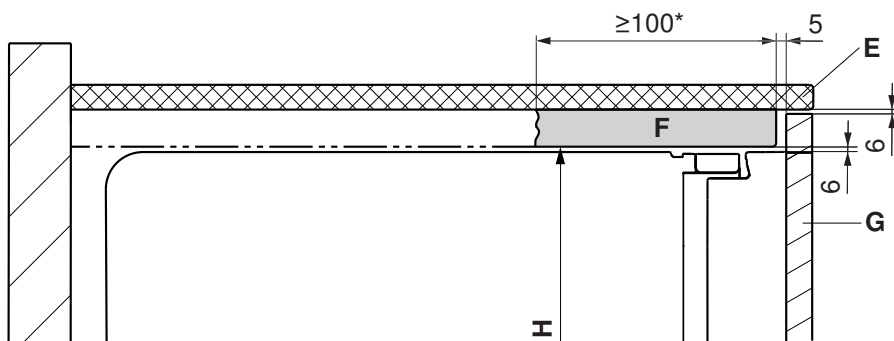


C Gleitblech *
E Abdeckleiste demontierbar

«Grossraum»	Nero, Weiss	ChromeClass	Spiegelglas
Bedienblende B inkl. Kompensator	124–146 mm	124–140 mm	124–140 mm
Dekor D	610–632 mm	616–632 mm	616–632 mm

* Falls gewünschtes Modell mit Gleitblech nicht verfügbar ist, kann das Set W83583 bei V-ZUG bestellt werden (siehe Seite 214).

Einbau überlanges Dekor



* Empfohlen wird eine durchgehende Untersicht.

- E** Arbeitsplatte
- F** Untersicht
- G** Dekor
- H** Nischenhöhe

16 Geschirrspüler Adora mit Wärmepumpe

16.1 Allgemeine Hinweise



Eine einwandfreie Reparatur kann nur gewährleistet werden, wenn jederzeit eine zerstörungsfreie Deinstallation des gesamten Geräts möglich ist.



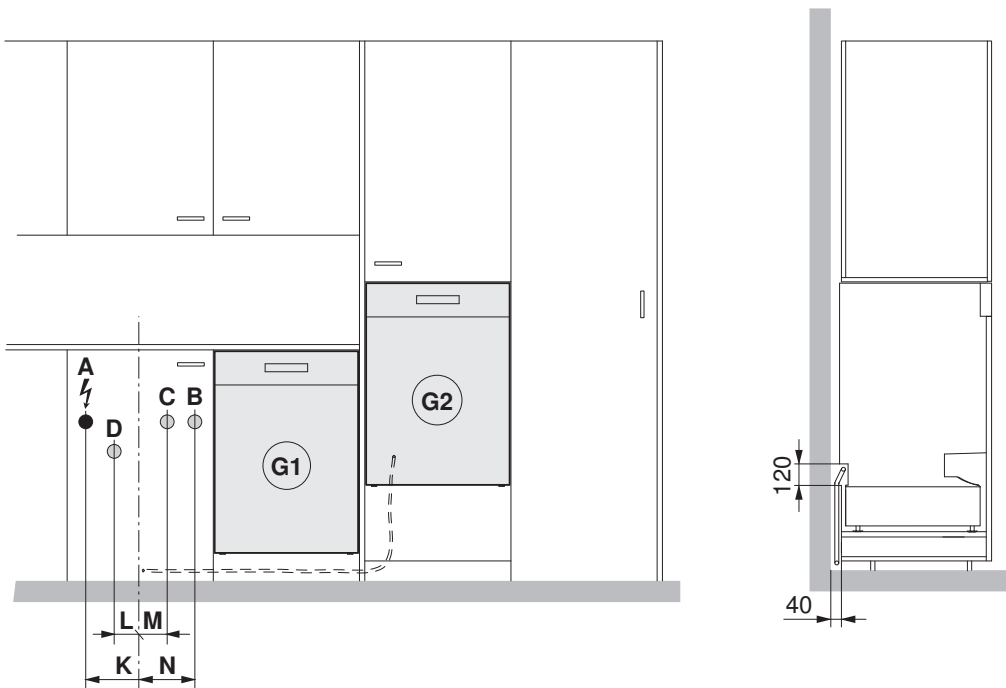
Das Gerät muss jederzeit ohne Demontage von Möbelteilen horizontal aus der Nische gezogen werden können.

- Siehe Kapitel 6 im Technischen Küchenhandbuch KVS
- Alle Toleranzen nach SMS

Umgebungstemperatur

Minimale Umgebungstemperatur: +10 °C

16.2 Elektrische Anschlussdaten/Sanitäranschlüsse



Bezeichnung		Anschluss ab Boden (Sockelhöhe 105 mm)	Anschluss in Nische (von Mitte zum Anschluss)	Anschlussart
A	Elektrischer Anschluss	600 mm	K = 160 mm	Unterputz-Steckdose 230 V/400 V
B	Kaltwasser	600 mm	N = 170 mm	G ³ / ₄ "
C	Warmwasser *	600 mm	M = 70 mm	G ³ / ₄ "
D	Ablauf	400 mm	L = 110 mm	ø56 mm
G1	Geschirrspüler im Unterbau	Anschluss im Nebenfach links und rechts		
G2	Geschirrspüler im Hochschrank	Anschluss max. 2 Fächer links und rechts		

* Wasseranschluss an >60 °C ist nicht empfehlenswert

Elektrische Anschlussdaten



Allgemeine Informationen zu den elektrischen Anschlüssen finden Sie im Kapitel Übersicht Anschlüsse, Bereiche und Masse (siehe Seite 6).

Gerät	Netzanschluss	Absicherung	Netzkabel
Adora SL WP	400 V 2N~ 50 Hz oder 230 V~ 50 Hz	10 A	1,5 m ohne Stecker

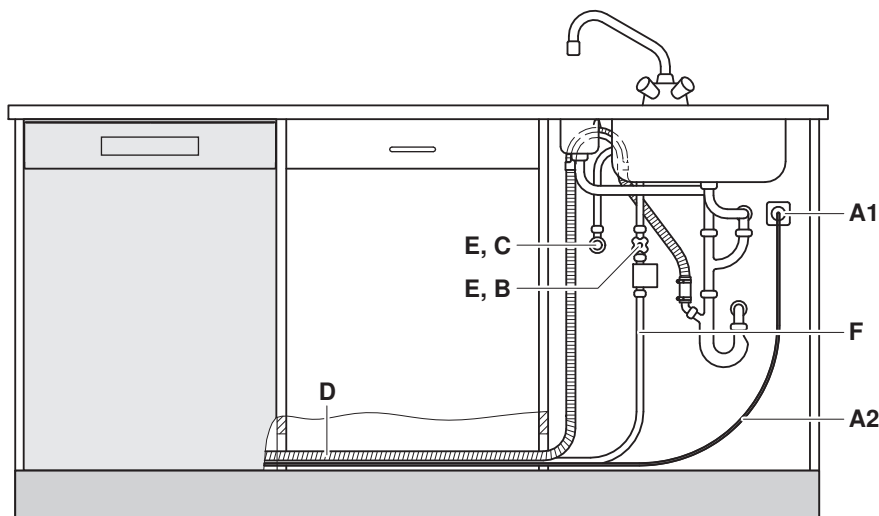
Sanitäre Anschlussdaten



Für Spezialfälle mit einer höheren Wasserhärte als 50 °fH werden externe Wasserenthärter empfohlen. Angaben zur Wasserhärte erhalten Sie bei der örtlichen Wasserversorgung.

Wert		Nennwert	Minimal	Maximal
Netzdruck (0,1 MPa = 1 bar)	statisch	0,3–0,4 MPa	0,1 MPa	1,0 MPa
	fliegend	–	0,08 MPa	1,0 MPa
Wasserhärte		–	0,5 °fH	50 °fH
Wassereinfluss-Temperatur		–	5 °C	60 °C

Anschlussbeispiel



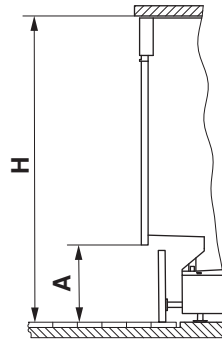
Bezeichnung		GSA Adora
A1	Steckdose	Ja
A2	Anschlusskabel	Länge 1,50 m
B	Kaltwasser-Anschluss	Ja
C	Warmwasser-Anschluss	Ja
D	Ablaufschlauch	Länge 1,55 m / Innendurchmesser = 22 mm
E	Absperrorgane	Ja, 3/4"
F	Aquastop/Zuleitung mit Filter, G3/4"	Länge 1,55 m

16.3 Einbau-Übersicht



Sockelraum freihalten, Gerät steht auf dem Boden.

		Nischenhöhe H in mm				
		870	880	890	900	910
Mass A in mm	200					S
	190				S	S
	180			S	S	S
	170		S	S	S	S
	160	S	S	S	S	S
	150	S	S	S	S	S
	140	S	S	S	S	
	130	S	S	S		
	120	S	S			
	110	S				
	105	S				



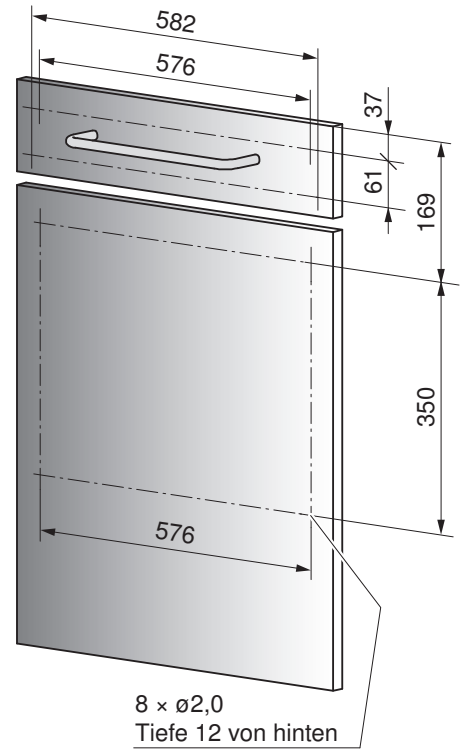
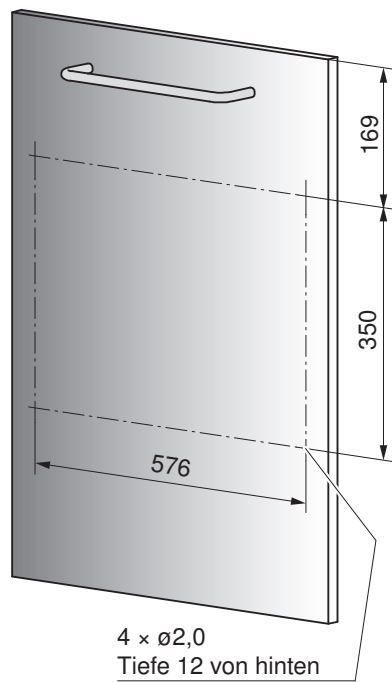
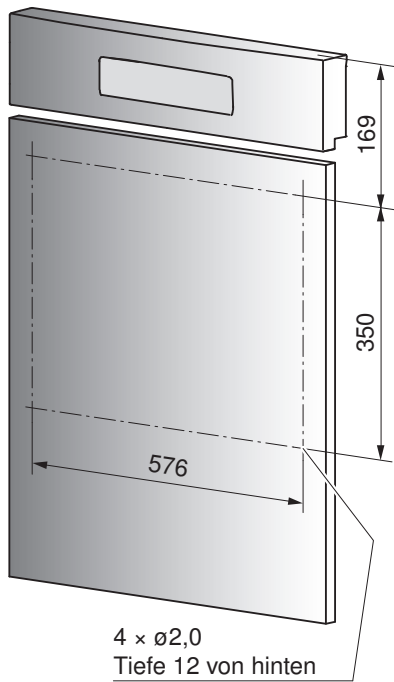
S Standard ohne Möbelsockel

16.4 Bohrpläne für Dekor 60 cm

integriert

vollintegriert

2-teilig



Bei speziell schweren Dekors Bremse für Türscharnier Art.-Nr. 1011228 verwenden.

16.5 Adora SL WP mit Nischenbreite 60 cm



Der Luftspalt an der Schattenfuge muss bestehen bleiben.



In der Nische müssen Schrauben und Befestigungen versenkt werden. Es dürfen keine Teile, Schraubenköpfe, Winkel usw. hervorstecken, da sonst Bauteile des Geräts beschädigt werden können (Gefahr Wasserschaden).



Das Gerät muss jederzeit ohne Demontage von Möbelteilen horizontal aus der Nische gezogen werden können.

Die zulässigen Gewichte von Frontplatte/Dekorsystem **1** sind abhängig von der Ausführungsvariante:

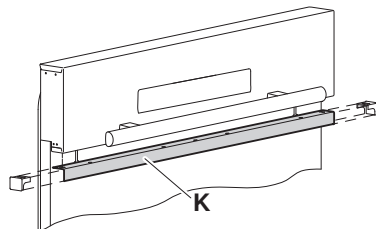
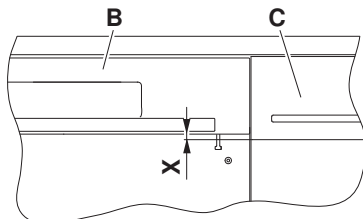
Dekorsystem	integriert Nero, Weiss	integriert ChromeClass	designintegriert Spiegelglas	vollintegriert
Maximalgewicht	8 kg	7 kg	6,5 kg	7 kg
Minimalgewicht	5,5 kg	4,5 kg	4 kg	5 kg

- Frontplatte/Dekorsystem (Holz) **1** vollintegriert müssen auf das nötige Mass zugeschnitten werden.

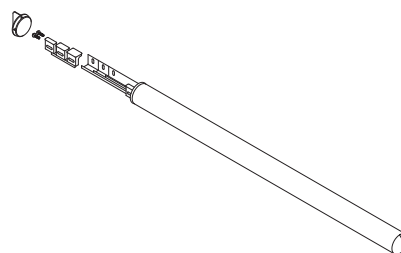
Kompensator für ChromeClass und Spiegelglas

Set Kompensator: siehe Zubehör Geschirrspüler (siehe Seite 214)

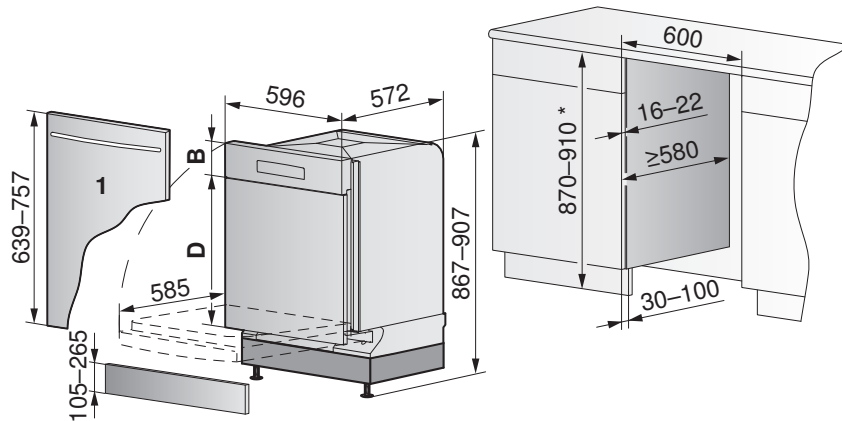
Wenn die Unterkante der Bedienblende **B** nicht auf gleicher Höhe **X** ist wie die Unterkante der nebenstehenden Küchenschublade **C**, muss ein Ausgleichsstück (Kompensator **K**) montiert werden (siehe Installationsanleitung J18251).



Im Set enthaltene Kompensatoren:
 8 mm, 12 mm, 16 mm



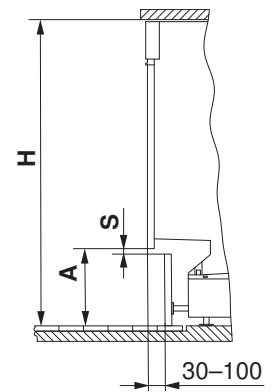
Unterbau



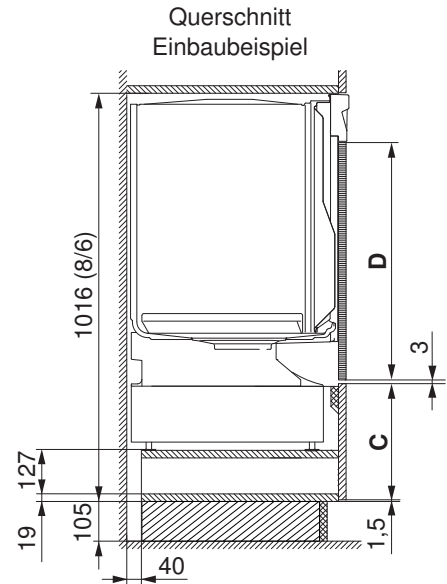
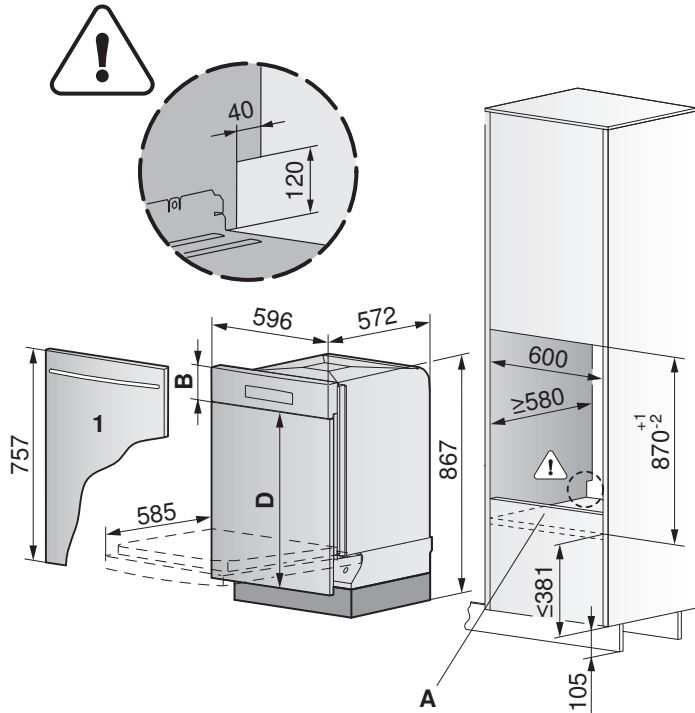
* Bei einer Nischenhöhe von mehr als 910 mm muss eine Platte unterlegt oder ein überlanges Dekor eingesetzt werden.

Unterbau	Spiegelglas	vollintegriert
Bedienblende B inkl. Kompensator	124–140 mm	-
Dekor D	496–632 mm	639–757

Mass A in mm	Nischenhöhe H in mm					min. S in mm
	870	880	890	900	910	
min.	107	117	127	137	147	2
	117	127	137	147	157	2
	127	137	147	157	167	2
	137	147	157	167	177	2
	147	157	167	177	187	2
	157	167	177	187	197	2
	167	177	187	197	207	2
	177	187	197	207	217	2
	187	197	207	217	227	5
	197	207	217	227	237	10
	207	217	227	237	247	15
	217	227	237	247	257	23
max.	225	235	245	255	265	30

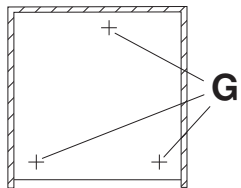


Hocheinbau



C Untere Front (251) demontierbar

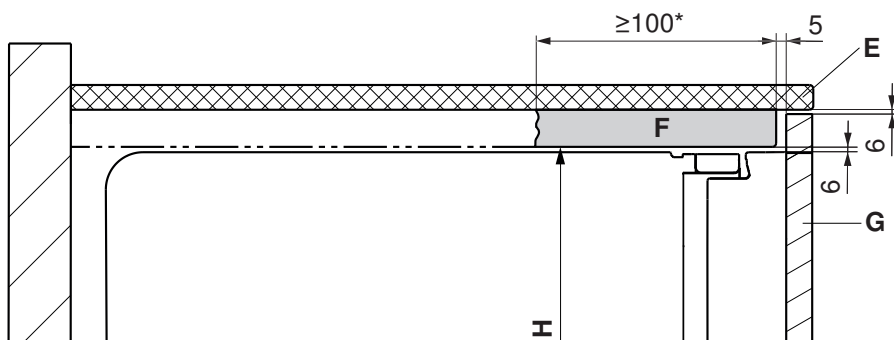
Nischenboden A



- Traglast Nischenboden A: 100 kg
- Bei einer Belastung von 75 kg pro Gerätefuß G darf sich der Nischenboden um max. 1 mm durchbiegen.

Hocheinbau	Spiegelglas
Bedienblende B inkl. Kompensator	124–140 mm
Dekor D	616–632 mm

Einbau überlanges Dekor



* Empfohlen wird eine durchgehende Untersicht.

- E Arbeitsplatte
- F Untersicht
- G Dekor
- H Nischenhöhe

17 Geschirrspüler Adorina

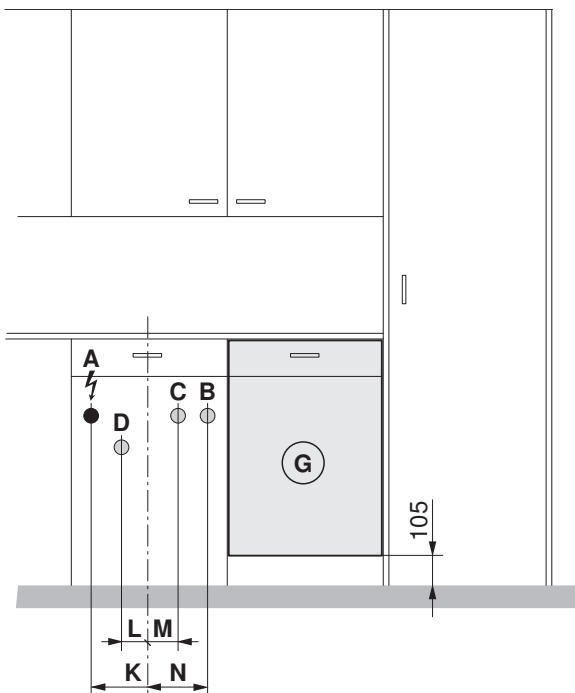
17.1 Allgemeine Hinweise



Eine einwandfreie Reparatur kann nur gewährleistet werden, wenn jederzeit eine zerstörungsfreie Deinstallation des gesamten Geräts möglich ist.

- Siehe Kapitel 6 im Technischen Küchenhandbuch KVS
- Alle Toleranzen nach SMS

17.2 Elektrische Anschlussdaten/Sanitäranschlüsse



Bezeichnung		Anschluss ab Boden (Sockelhöhe 105 mm)	Anschluss in Nische (von Mitte zum Anschluss)	Anschlussart
A	Elektrischer Anschluss	600 mm	K = 160 mm	Unterputz-Steckdose 230 V/400 V
B	Kaltwasser	600 mm	N = 170 mm	G $\frac{3}{4}$ "
C	Warmwasser *	600 mm	M = 70 mm	G $\frac{3}{4}$ "
D	Ablauf	400 mm	L = 110 mm	ø56 mm
G	Geschirrspüler im Unterbau	Anschluss im Nebenfach links und rechts		

* Wasseranschluss an >60 °C ist nicht empfehlenswert.

Elektrische Anschlussdaten



Allgemeine Informationen zu den elektrischen Anschlüssen finden Sie im Kapitel Übersicht Anschlüsse, Bereiche und Masse (siehe Seite 6).

Gerät	Netzanschluss	Absicherung	Netzkabel
Adorina 45	230 V~ 50 Hz	10 A	1,5 m mit Stecker Typ 12
Adorina 60	230 V~ 50 Hz	10 A	1,7 m mit Stecker Typ 12

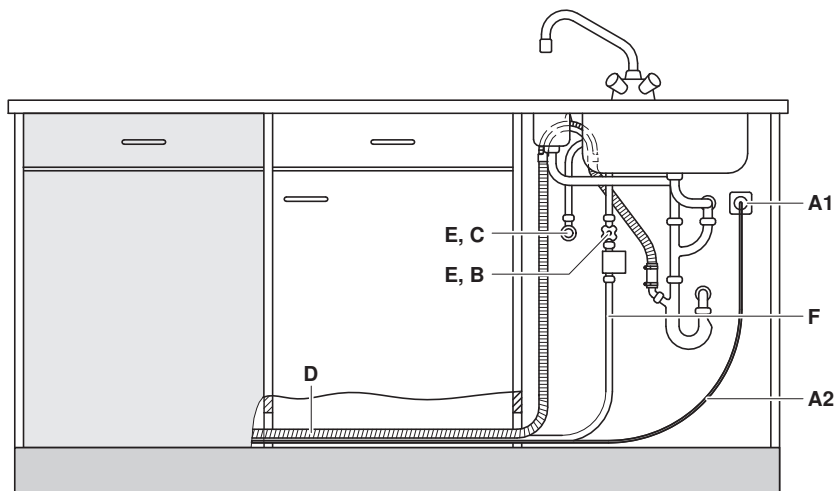
Sanitäre Anschlussdaten



Für Spezialfälle mit einer höheren Wasserhärte als 50 °fH werden externe Wasserenthärter empfohlen. Angaben zur Wasserhärte erhalten Sie bei der örtlichen Wasserversorgung.

Wert		Nennwert	Minimal	Maximal
Netzdruck (0,1 MPa = 1 bar)	statisch	0,3–0,4 MPa	0,1 MPa	1,0 MPa
	fliegend	–	0,08 MPa	1,0 MPa
Wasserhärte		–	0,5 °fH	50 °fH
Wassereinfluss-Temperatur	Kaltwasser	–	5 °C	35 °C
	Warmwasser	–	40 °C	60 °C

Anschlussbeispiel mit Verlängerungen



Bezeichnung	GSA Adorina 45	GSA Adorina 60
A1 Steckdose	Ja	Ja
A2 Anschlusskabel	Länge 1,7 m	Länge 1,7 m
B Kaltwasser-Anschluss	Ja	Ja
C Warmwasser-Anschluss	Ja	Ja
D Abflussschlauch	Länge 1,7 m Innendurchmesser = 22 mm	Länge 1,7 m Innendurchmesser = 22 mm
E Absperrorgane	Ja	Ja, 3/4"
F Aquastopp/Zuleitung mit Filter, G3/4"	Länge 1,6 m	Länge 1,4 m

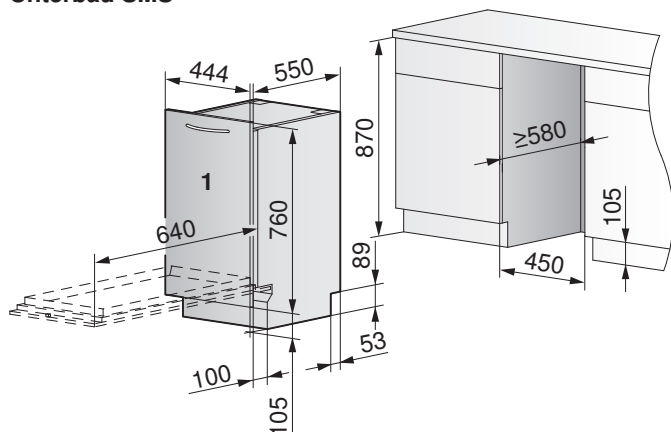
17.3 Adorina mit Nischenbreite 45 cm



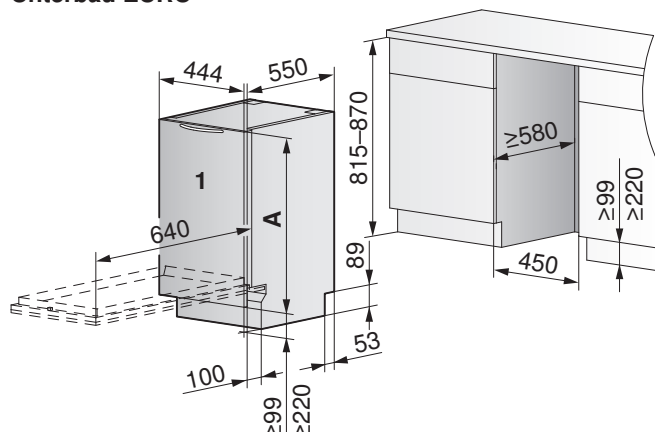
Das Gewicht von Frontplatte/Dekorsystem 1 darf 2,5–7,5 kg betragen.

- Die Frontplatte, Dekorsystem (Holz) 1 ist vollintegriert. Diese muss bauseits geliefert werden.

Unterbau SMS



Unterbau EURO



- A 650–720 mm: ohne SMS-Bausatz
 730–760 mm: mit SMS-Bausatz

Nischenhöhe in mm

	810	820	830	840	850	860	870
220							X
210						X	X
200					X	X	X
190				X	X	X	X
180			X	X	X	X	X
170		X	X	X	X	X	X
160	X	X	X	X	X	X	X
150	X	X	X	X	X	X	X
140	X	X	X	X	X	X	SMS
130	X	X	X	X	X	SMS	SMS
120	X	X	X	X		SMS	SMS
110	X	X	X			SMS	SMS
105	X	X	X			SMS	SMS
100	X	X				SMS	
90	X						

- X Einbau ohne SMS-Bausatz
- SMS Einbau mit SMS-Bausatz H81400

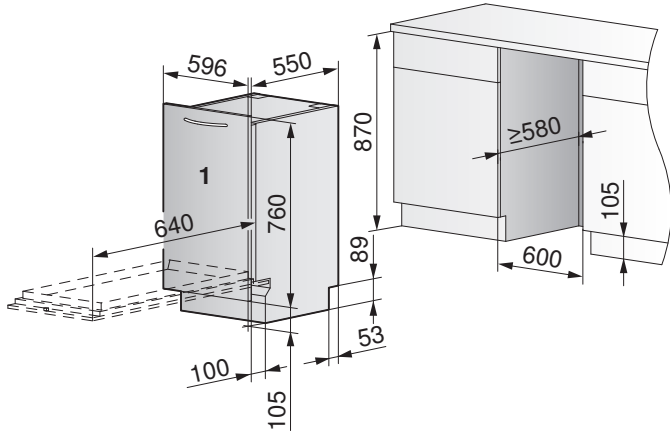
17.4 Adorina mit Nischenbreite 60 cm



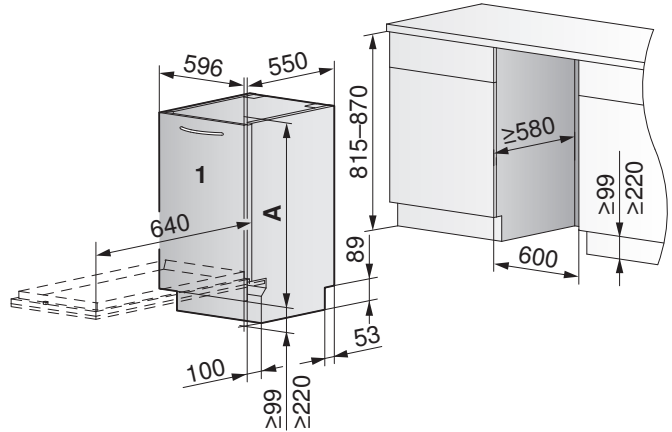
Das Gewicht von Frontplatte/Dekorsystem 1 darf 2,5–8,5 kg betragen.

- Die Frontplatte, Dekorsystem (Holz) 1 ist vollintegriert. Diese muss bauseits geliefert werden.

Unterbau SMS



Unterbau EURO



- A** 650–720 mm: ohne SMS-Bausatz
 730–760 mm: mit SMS-Bausatz

Nischenhöhe in mm

	810	820	830	840	850	860	870
220							X
210						X	X
200					X	X	X
190				X	X	X	X
180			X	X	X	X	X
170		X	X	X	X	X	X
160	X	X	X	X	X	X	X
150	X	X	X	X	X	X	X
140	X	X	X	X	X	X	SMS
130	X	X	X	X	X	SMS	SMS
120	X	X	X	X		SMS	SMS
110	X	X	X			SMS	SMS
105	X	X	X			SMS	SMS
100	X	X				SMS	
90	X						

- X Einbau ohne SMS-Bausatz
- SMS Einbau mit SMS-Bausatz H80266

18 Kühlschränke

18.1 Allgemeine Hinweise



Ungenügende Lüftung kann Betriebsstörungen verursachen und verkürzt die Lebensdauer des Geräts.

Hohe Türdoppelgewichte verkürzen die Lebensdauer der Türscharniere. Maximal zulässiges Gewicht beachten.

Eine einwandfreie Reparatur kann nur gewährleistet werden, wenn jederzeit eine zerstörungsfreie Deinstallation des gesamten Geräts möglich ist.

In Wohnküchen mit Lüftungsschlitzen gegen den Wohnraum ist mit erhöhten Geräuschemissionen zu rechnen.

18.2 Umgebungsbedingungen

Raumtemperatur

Klimaklasse	Minimal	Maximal
SN	+10 °C	+32 °C
N	+16 °C	+32 °C
ST	+16 °C	+38 °C
T	+16 °C	+43 °C

18.3 Nischenbelüftung

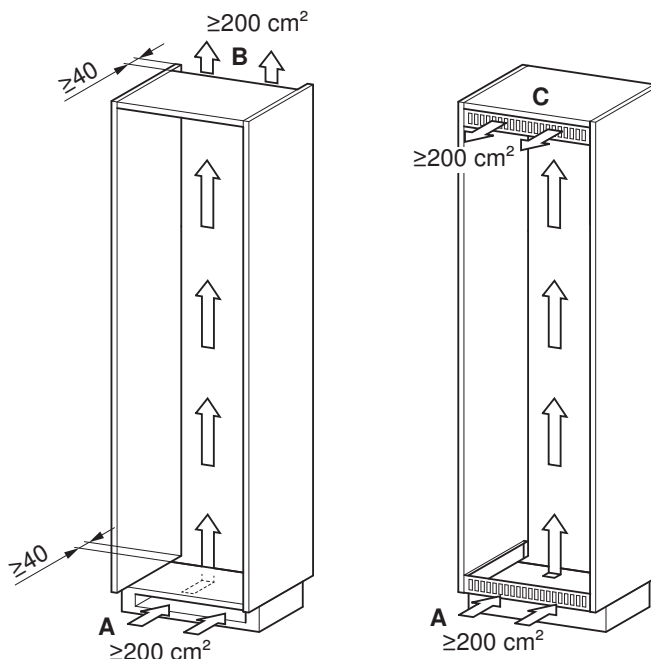
Be- und Entlüftung

Die Be- und Entlüftungsquerschnitte im Möbelsockel, hinter dem Oberbauschrank und unter der Raumdecke müssen durchgehend einen **Freidurchlass von min. 200 cm²** aufweisen, damit die erwärmte Luft ungehindert abziehen kann.



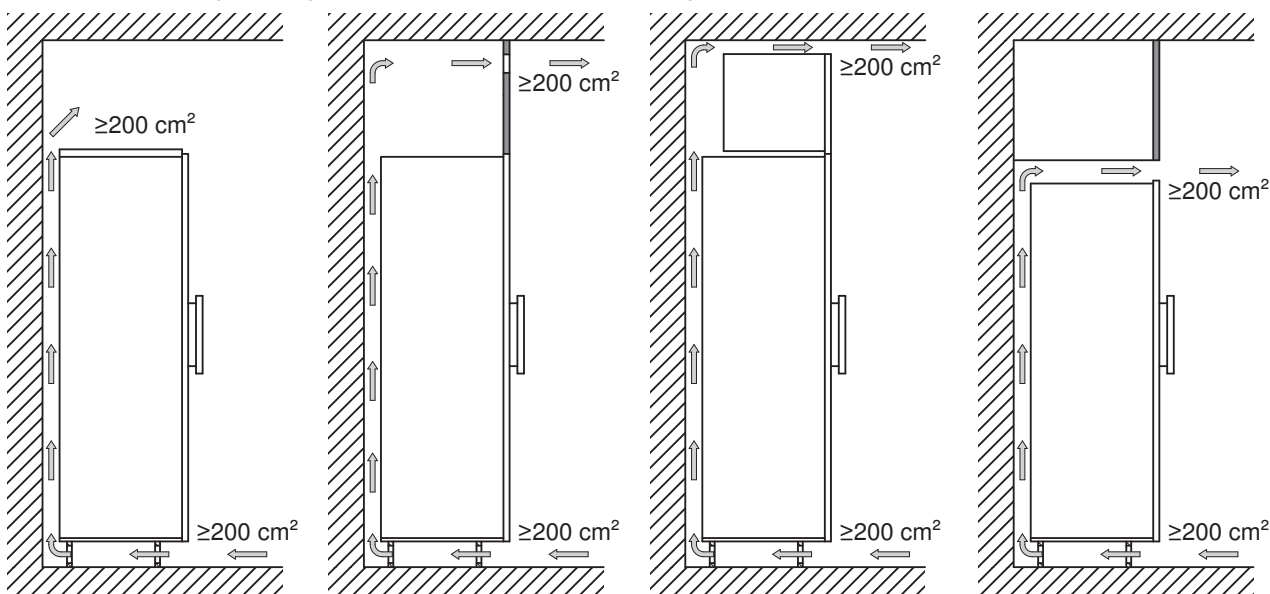
Bei Kühlschränken mit unterstützenden Entlüftungsventilatoren sind kleinere Querschnitte zugelassen.

Der Lufteintritt **A** erfolgt über den Sockel und der Luftaustritt **B** oben, im hinteren Bereich des Küchenmöbels oder über ein Lüftungsgitter direkt über den Kühlschrank **C**.



Obere Entlüftungsöffnungen (Luftaustritt)

Die obere Entlüftungsöffnung kann auf verschiedene Weise ausgeführt werden.

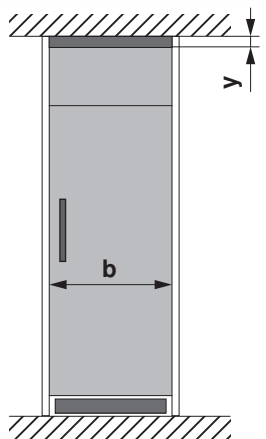
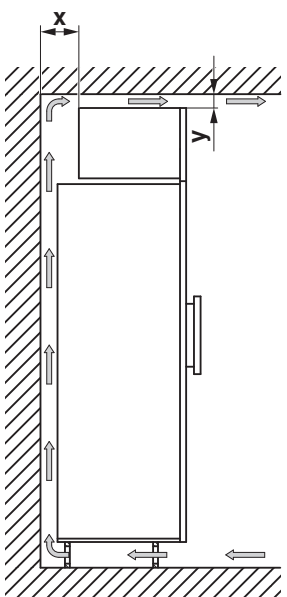
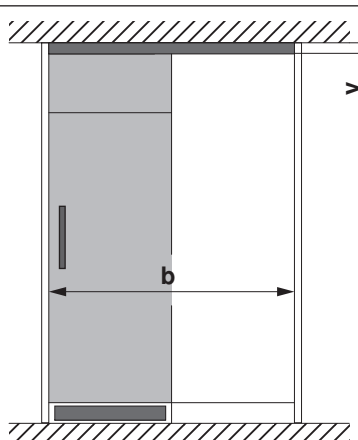
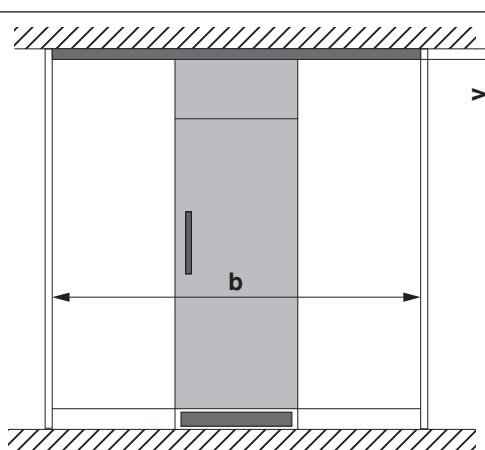




Für eine optimale Be- und Entlüftung ist ein Luftkanal innerhalb der Schrankbreite zu empfehlen, dabei ist eine Spalthöhe am Ein- und Austritt von **min. 40 mm** erforderlich **D**.

Ist aus Designgründen ein kleiner Entlüftungsspalt erwünscht, darf der obere Entlüftungsquerschnitt reduziert werden, wobei eine Entlüftung über mehrere Schrankbreiten notwendig wird. Die Entlüftung oben muss dabei über ein weiteres Möbel entweder links, rechts **E** oder beidseitig **F** vom Kühlschrankmöbel erfolgen. Die Belüftung (Lufteintritt) unterhalb des Kühlschranks darf nicht verändert werden. Bei Side-by-Side Anwendung, empfiehlt sich Einbau **D** oder **E** anzuwenden, wobei die Breite **b** pro Gerät ist.

Zusammenfassend sind folgende Spalthöhen **y** möglich, wobei das Mass **x** (Distanz Oberbaukasten zu Rückwand) zu berücksichtigen ist:

Masse pro Gerät		b (mm)	y (mm)	x (mm)	
D		550-568	≥40	≥50	
E		1100-1168	≥30	≥100	
F		≥1650	≥20		



18.4 Elektrische Anschlussdaten



Allgemeine Informationen zu den elektrischen Anschlüssen und eine Übersicht der Positionen finden Sie im Kapitel Übersicht Anschlüsse, Bereiche und Masse (siehe Seite 6).

Gerät	Klimaklasse	Netzanschluss	Absicherung	Netzkabel
Kühlschränke				
Cooltronic eco, Cooltronic 60i eco	SN-T	230 V~ 50 Hz	10 A	2,2 m mit Stecker
Cooltronic, Cooltronic 60i	SN-ST			
Noblesse eco, Noblesse 60i eco	SN-T			
Noblesse, Noblesse 60i	SN-ST			
Prestige P eco, Prestige P 60i eco	SN-T			
Prestige eco, Prestige 60i eco	SN-T			
Prestige, Prestige 60i	SN-ST			
Classic eco	SN-T			
Classic	SN-ST			
Futura eco, Futura 60i eco	SN-T			
Futura, Futura 60i	SN-ST			
Optima 2	SN-ST			
Royal, Royal 60i	SN-ST			
De Luxe eco, De Luxe 60i eco	SN-T			
De Luxe, De Luxe 60i	SN-ST			
Perfect, Perfect 60i	SN-ST			
Perfect eco, Perfect 60i eco	SN-T			
Ideal	SN-ST			
Komfort	SN-ST			
Jumbo 60i	SN-ST	230 V~ 50 Hz	10 A	2,1 m mit Stecker
Iglu 60i	SN-ST			
Magnum 2 60i	SN-T			
Magnum eco, Magnum 60i eco,	SN-T	230 V~ 50 Hz	10 A	2,5 m mit Stecker
Prima 60i	SN-ST			
Variofresh 60i eco	SN-T			
Ideal 60i eco	SN-T			
Komfort 60i	N-T			
Weinkühler				
Wincooler SL 60, Wincooler 90 SL 60, Wincooler SL	SN-ST	230 V~ 50 Hz	10 A	2,2 m mit Stecker
Wincooler UCSL	SN-ST	230 V~ 50 Hz	10 A	2,1 m mit Stecker
FoodCenter				
Polaris S	SN-T	220–240 V~ 50 Hz	10 A	2,0 m mit Stecker

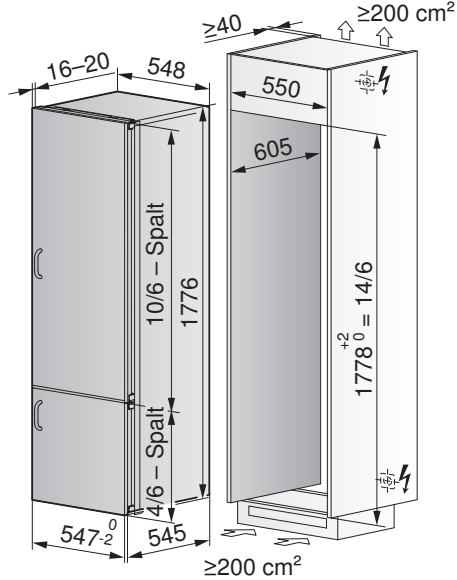
18.5 Kühlschränke mit Nischenbreite 55 cm

Cooltronic eco, Cooltronic

KCieco, **KCi** (integrierbar)

Maximal zulässiges Gewicht vom

Türdoppel: 17,5 kg (oben) / 12 kg (unten)

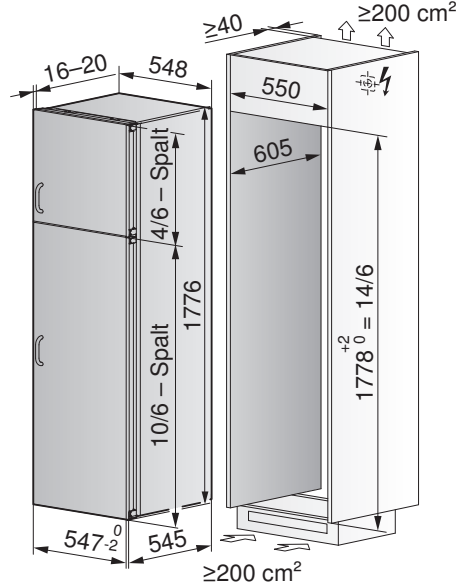


Noblesse eco, Noblesse

KNieco, **KNi** (integrierbar)

Maximal zulässiges Gewicht vom

Türdoppel: 17,5 kg (unten) / 12 kg (oben)



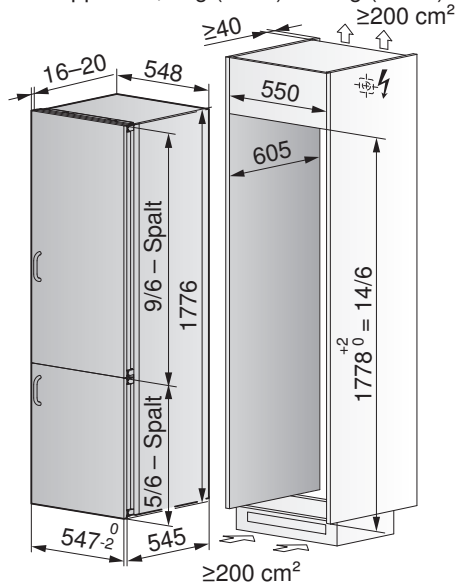
Prestige P eco, Prestige eco, Prestige

KPRPieco, **KPR**ieco, **KPR**i

(integrierbar)

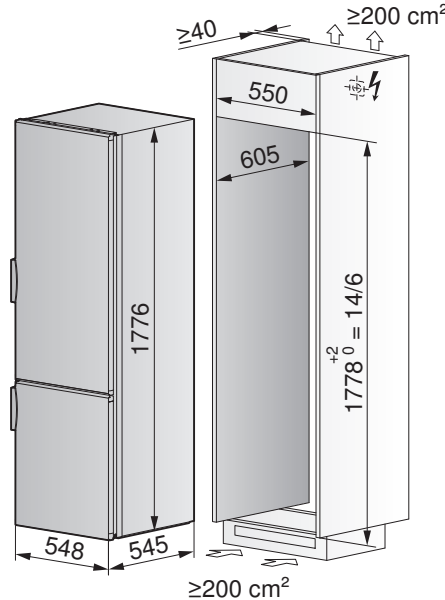
Maximal zulässiges Gewicht vom

Türdoppel: 17,5 kg (oben) / 12 kg (unten)



KPR (dekorierbar mit Option

Dekorrahmen-Set *)

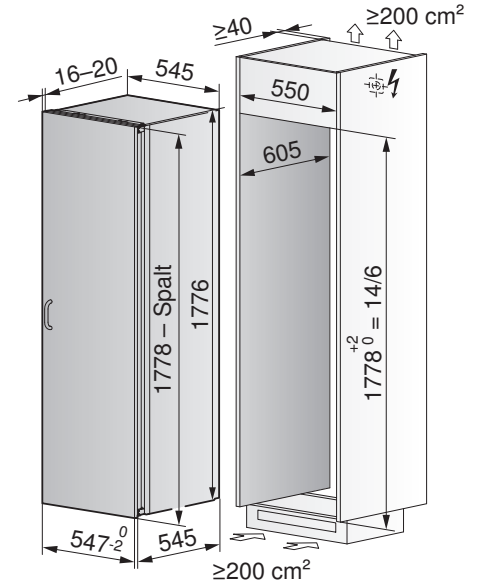


Magnum eco

KMieco, (integrierbar)

Maximal zulässiges Gewicht vom

Türdoppel: 17,5 kg

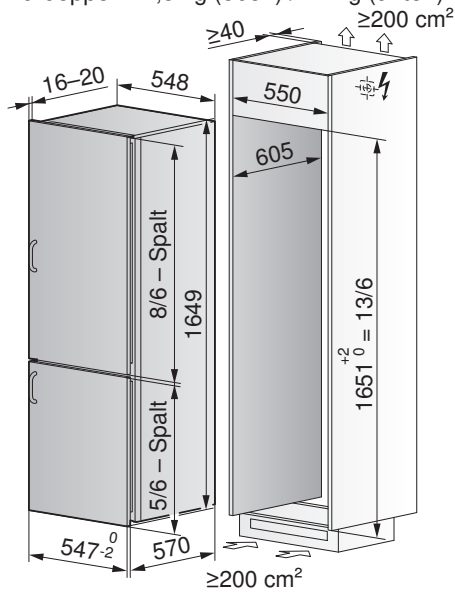


* Dekorplattenmasse	Breite	Höhe	Dicke
Dekor oben	534 mm	1130 mm	bis 4 mm
Dekor unten	534 mm	622 mm	bis 4 mm

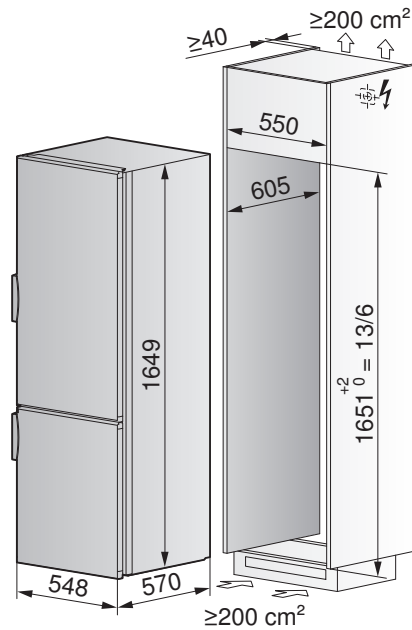
Classic eco, Classic

KCLieco, KCLi (integrierbar)

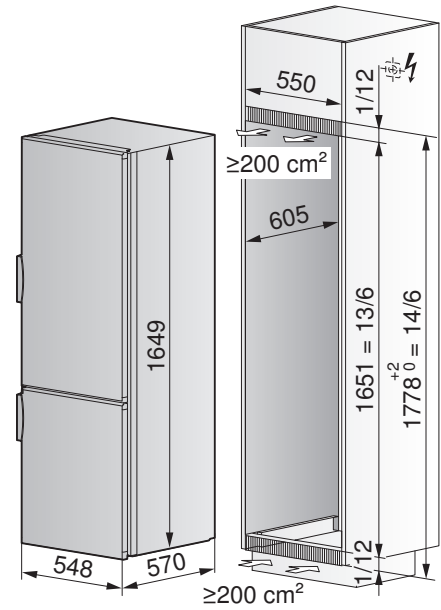
Maximal zulässiges Gewicht vom Türdoppel: 17,5 kg (oben) / 12 kg (unten)



KCL (dekorierbar mit Option Dekorrahmen-Set **)



Einbauvariante mit Lüftungsgitter



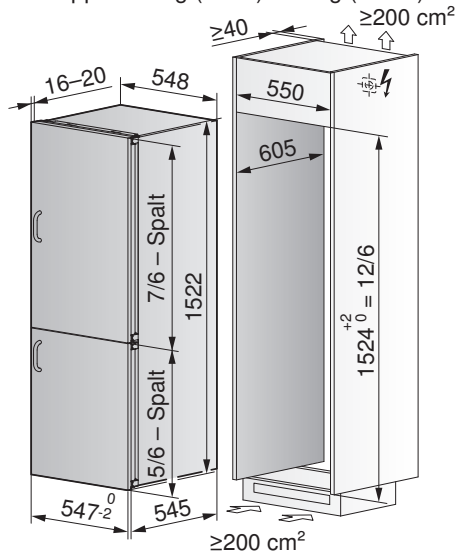
Für Netzsteckeranschluss muss Rückwand am Schrank entfernt werden können.

** Dekorplattenmasse	Breite	Höhe	Dicke
Dekor oben	534 mm	1003 mm	bis 4 mm
Dekor unten	534 mm	622 mm	bis 4 mm

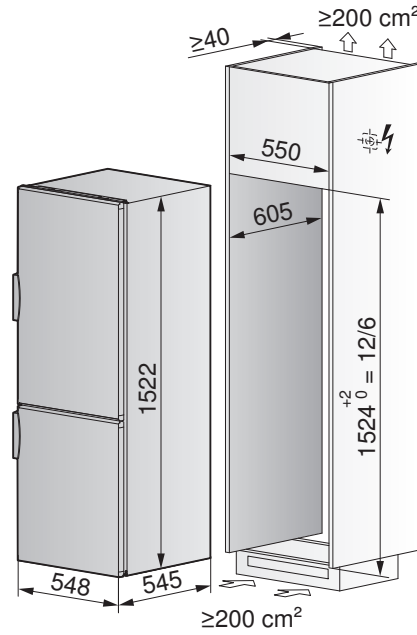
Futura eco, Futura

KFieco, KFi (integrierbar)

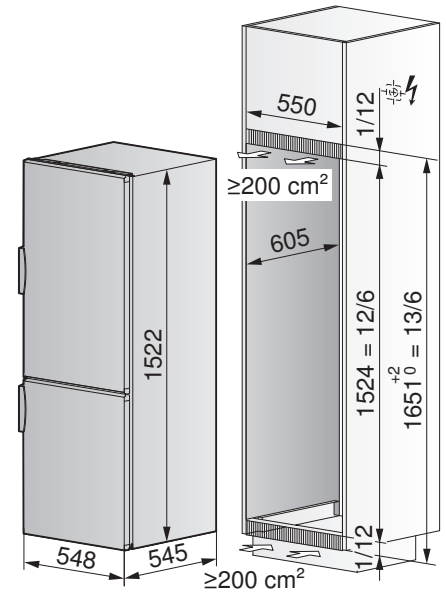
Maximal zulässiges Gewicht vom
 Türdoppel: 15 kg (oben) / 12 kg (unten)



KF (dekorierbar mit Option
 Dekorrahmen-Set *)



Einbauvariante mit Lüftungsgitter



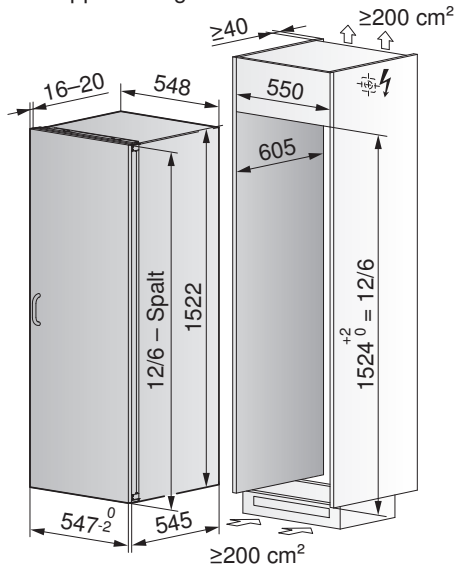
Für Netzsteckeranschluss muss Rückwand am Schrank entfernt werden können.

* Dekorplattenmasse	Breite	Höhe	Dicke
Dekor oben	534 mm	876 mm	bis 4 mm
Dekor unten	534 mm	622 mm	bis 4 mm

Royal

KRi (integrierbar)

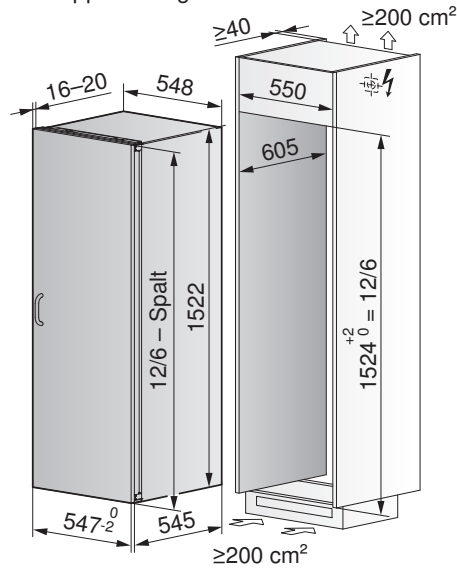
Maximal zulässiges Gewicht vom
 Türdoppel: 21 kg



Optima 2

KO2i (integrierbar)

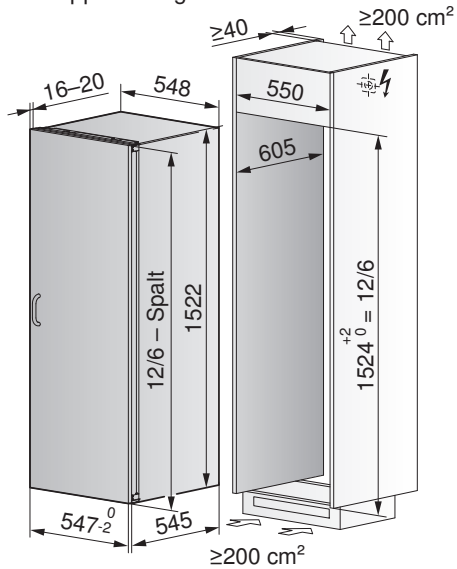
Maximal zulässiges Gewicht vom
 Türdoppel: 21 kg



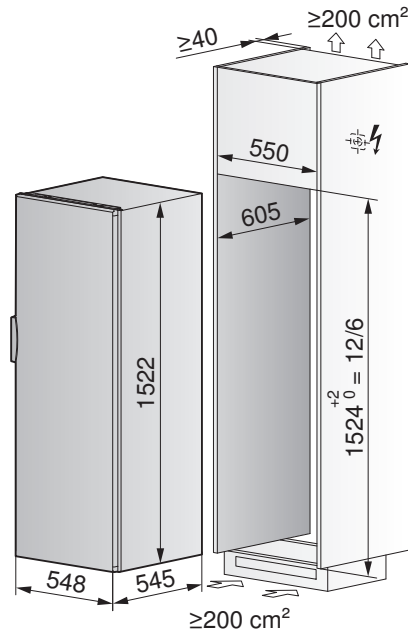
De Luxe eco, De Luxe

KLieco, KLi (integrierbar)

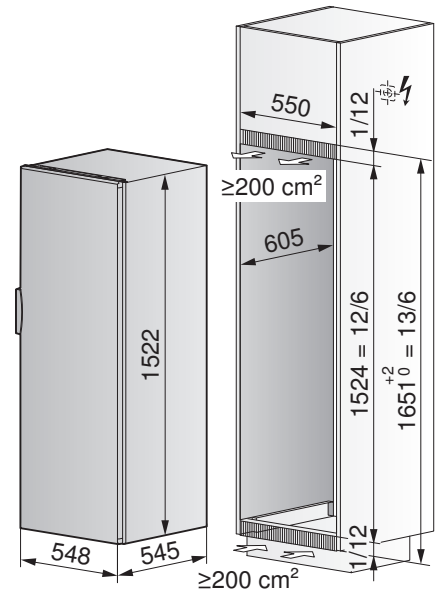
Maximal zulässiges Gewicht vom
 Türdoppel: 21 kg



KL (dekorierbar mit Option
 Dekorrahmen-Set *)



Einbauvariante mit Lüftungsgitter

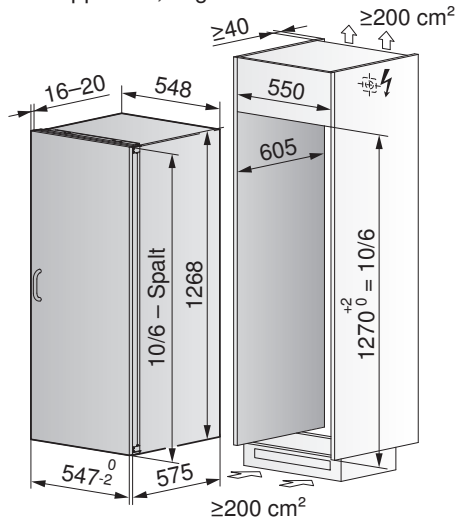


Für Netzsteckeranschluss muss Rückwand am Schrank entfernt werden können.

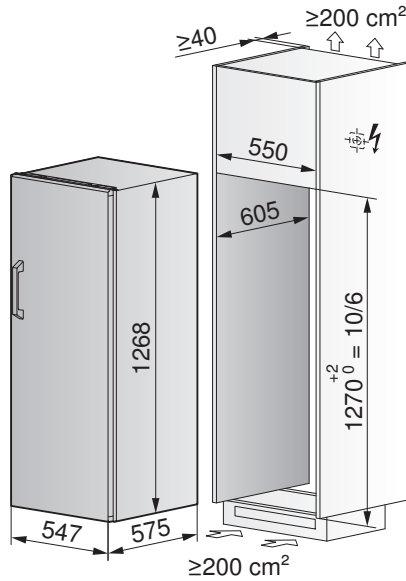
* Dekorplattenmasse	Breite	Höhe	Dicke
	534 mm	1511 mm	bis 4 mm

Perfect eco, Perfect

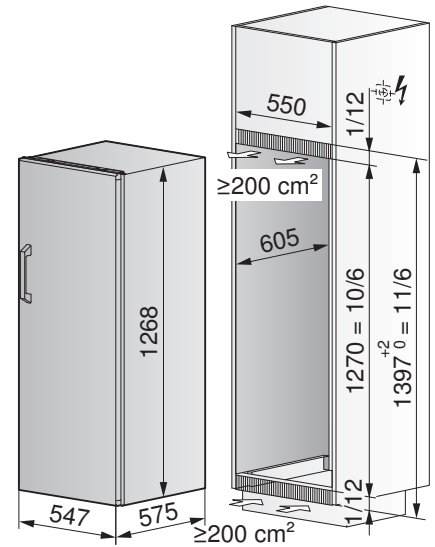
KPieco, KPi (integrierbar)
 Maximal zulässiges Gewicht vom
 Türdoppel: 17,5 kg



KPeco, KP (dekorierbar mit
 Option Dekorrahmen-Set **)



Einbauvariante mit Lüftungsgitter

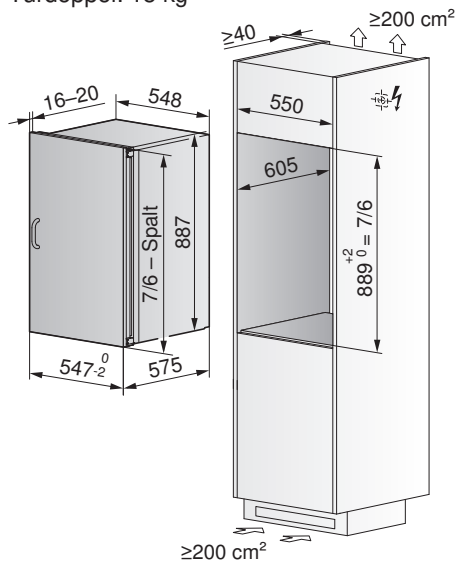


Für Netzsteckeranschluss muss Rückwand am Schrank entfernt werden können.

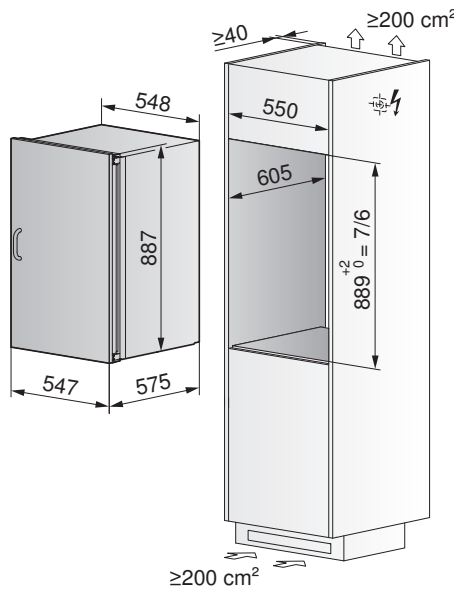
** Dekorplattenmasse	Breite	Höhe	Dicke
	534 mm	1257 mm	bis 4 mm

Ideal

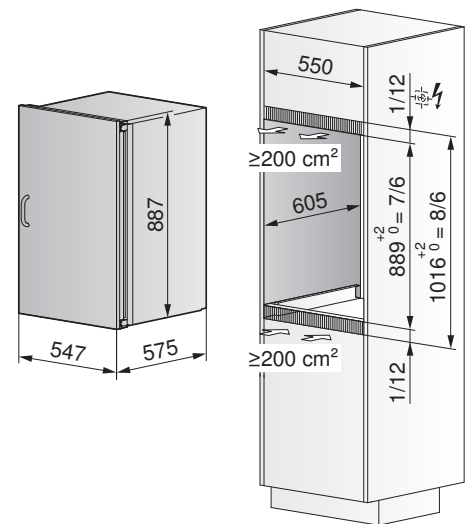
KLi (integrierbar)
 Maximal zulässiges Gewicht vom
 Türdoppel: 15 kg



KI (dekorierbar mit Option
 Dekorrahmen-Set *)



Einbauvariante mit Lüftungsgitter

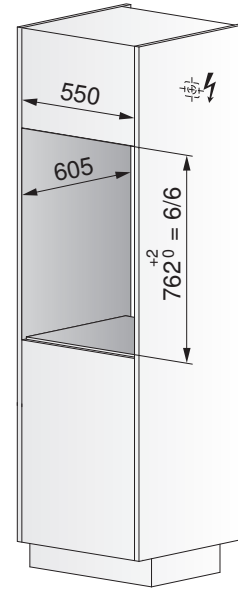
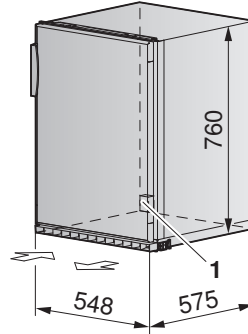
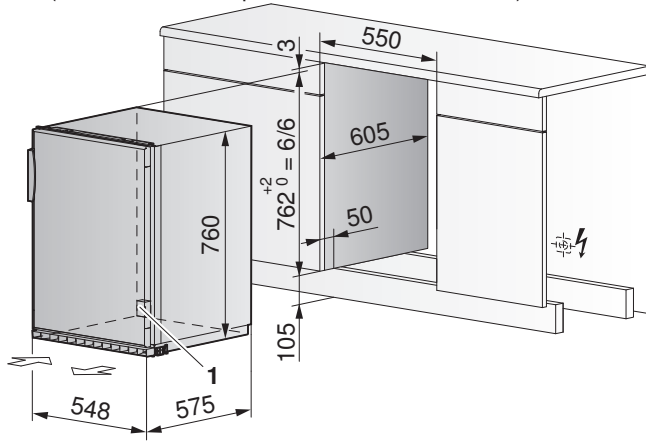


Für Netzsteckeranschluss muss Rückwand am Schrank entfernt werden können.

* Dekorplattenmasse	Breite	Höhe	Dicke
	534 mm	854,5 mm	bis 4 mm

Komfort

KK (dekorierbar mit Option Dekorrahmen-Set **)



1 Lüftungsventilator (siehe auch KPV)

Für Netzsteckeranschluss muss Rückwand am Schrank entfernt werden können.

** Dekorplattenmasse	Breite	Höhe	Dicke
	534 mm	719,5 mm	bis 4 mm

18.6 Kühlschränke mit Nischenbreite 60 cm

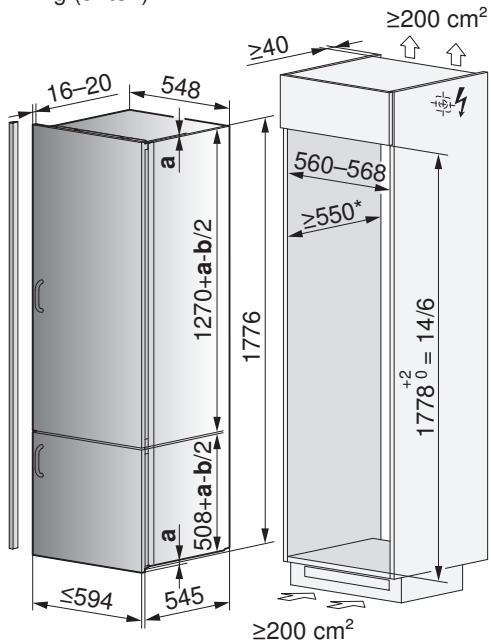


Wir empfehlen bei Kühlschränken mit Nischenbreite 60 cm eine Küchenmöbeltiefe von 560 mm.

Cooltronic 60i eco, Cooltronic 60i

KC60ieco, KC60i (integrierbar)

Maximal zulässiges Gewicht vom Türdoppel: 17,5 kg (oben) / 12 kg (unten)

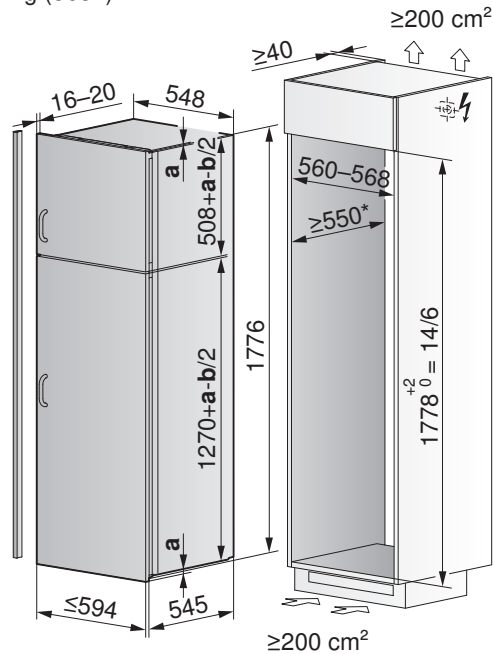


a Überlappung
b Spalt (≥ 4 mm)

Noblesse 60i eco, Noblesse 60i

KN60ieco, KN60i (integrierbar)

Maximal zulässiges Gewicht vom Türdoppel: 17,5 kg (unten) / 12 kg (oben)

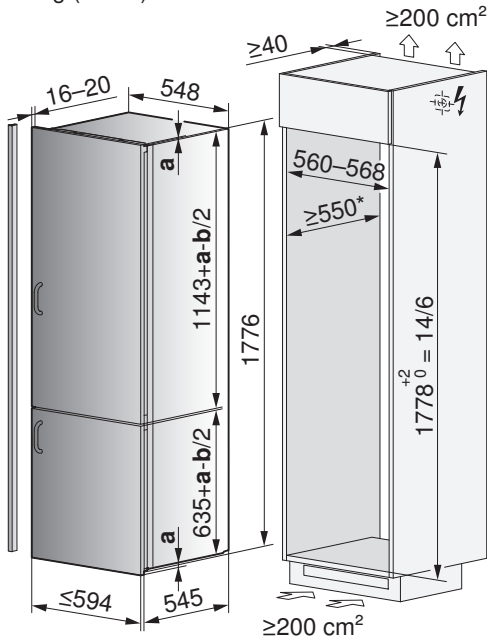


* = Empfehlung: 560 mm.

Prestige P 60i eco, Prestige 60i eco, Prestige 60i

KPRP60i, KPR60ieco, KPR60i (integrierbar)

Maximal zulässiges Gewicht vom Türdoppel: 17,5 kg (oben) /
 12 kg (unten)

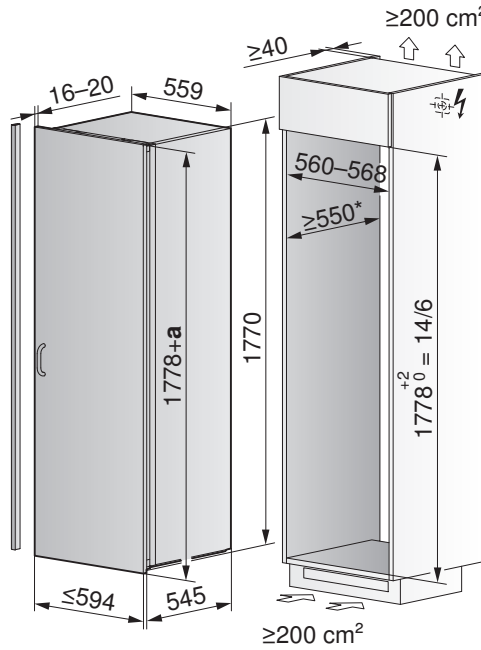


a Überlappung
b Spalt (≥4 mm)

Magnum 60i eco

KMI60ieco (integrierbar)

Maximal zulässiges Gewicht vom Türdoppel: 17,5 kg

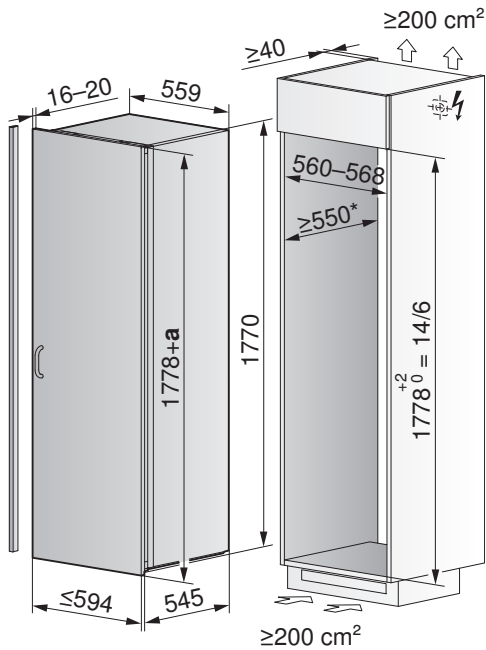


* = Empfehlung: 560 mm.

Magnum 2 60i eco

KMI260ieco (integrierbar)

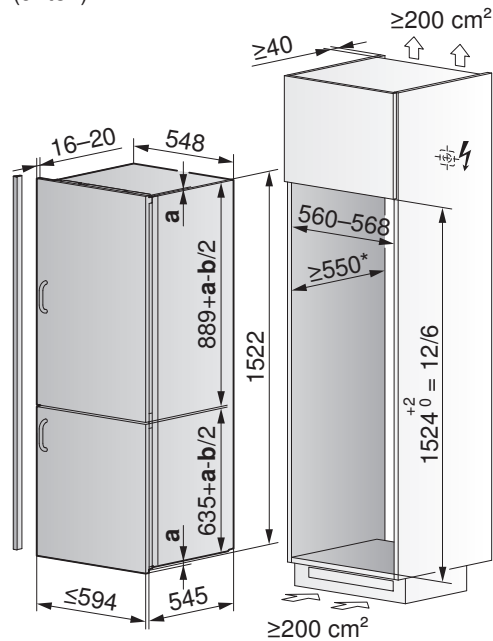
Maximal zulässiges Gewicht vom Türdoppel: 26 kg



Futura 60i eco, Futura 60i

KF60ieco, KF60i (integrierbar)

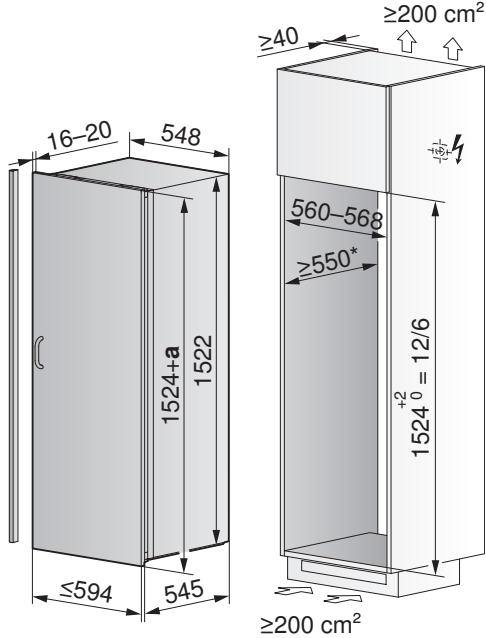
Maximal zulässiges Gewicht vom Türdoppel: 15 kg (oben) / 12 kg (unten)



Royal 60i

KR60i (integrierbar)

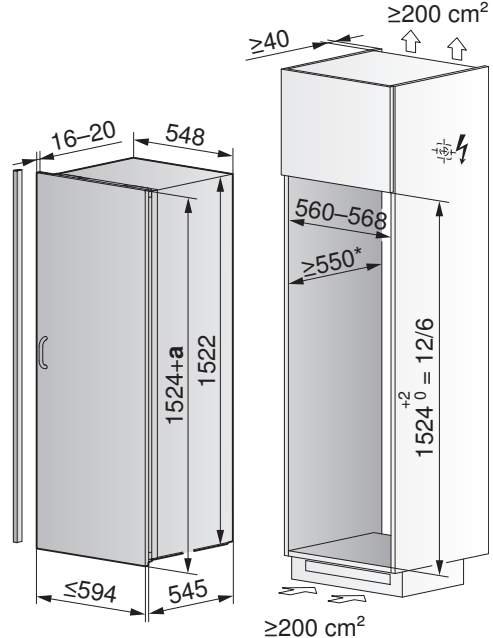
Maximal zulässiges Gewicht vom Türdoppel: 21 kg



Optima 2 60i

KO260i (integrierbar)

Maximal zulässiges Gewicht vom Türdoppel: 21 kg



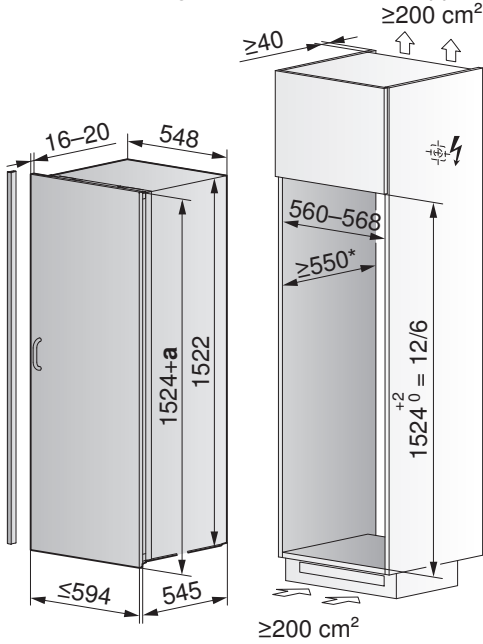
a Überlappung
b Spalt (≥4 mm)

* = Empfehlung: 560 mm.

De Luxe 60i eco, De Luxe 60i

KL60ieco, KL60i (integrierbar)

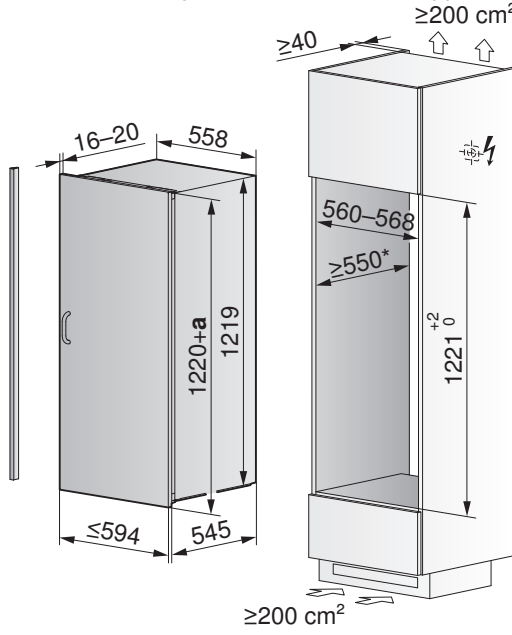
Maximal zulässiges Gewicht vom Türdoppel: 21 kg



Perfect 60i eco, Perfect 60i

KP60ieco, KP60i (integrierbar)

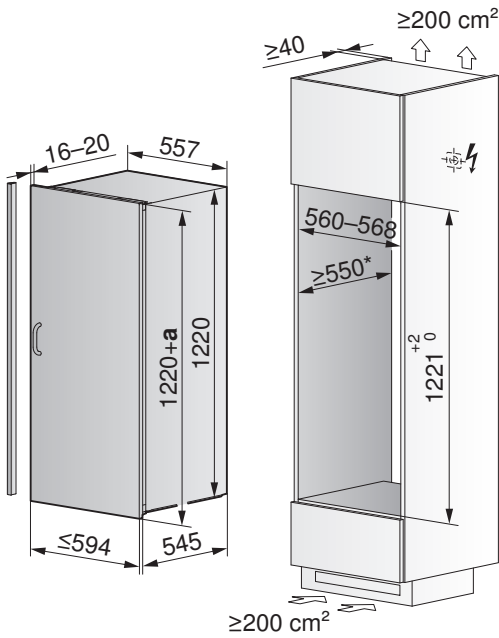
Maximal zulässiges Gewicht vom Türdoppel: 17,5 kg



Variofresh 60i eco

KV60ieco (integrierbar)

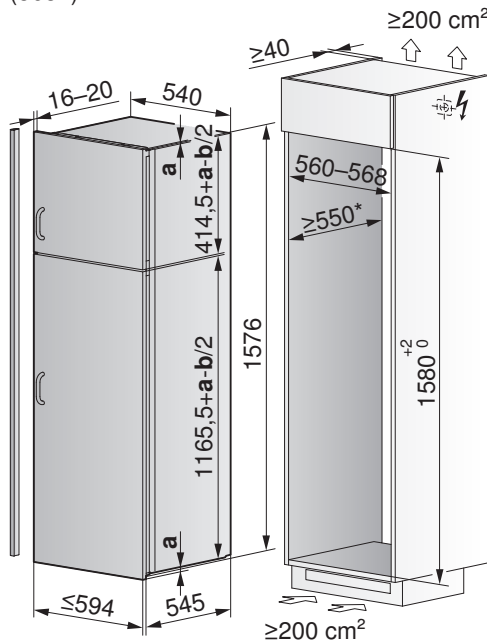
Maximal zulässiges Gewicht vom Türdoppel: 17,5 kg



Prima 60i

KPA60i (integrierbar)

Maximal zulässiges Gewicht vom Türdoppel: 10 kg (unten) / 8 kg (oben)



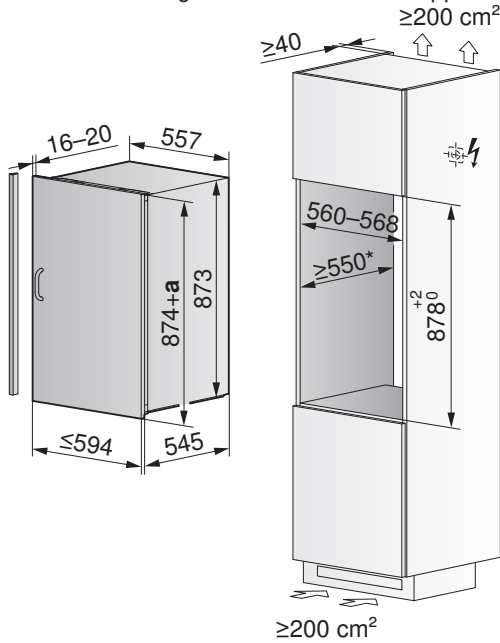
a Überlappung
b Spalt (≥4 mm)

* = Empfehlung: 560 mm.

Ideal 60i eco

KI60ieco (integrierbar)

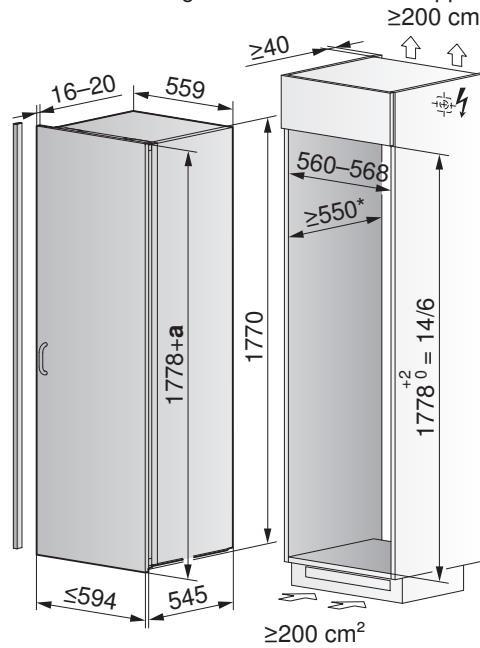
Maximal zulässiges Gewicht vom Türdoppel: 10 kg



Jumbo 60i eco

KJ60i (integrierbar)

Maximal zulässiges Gewicht vom Türdoppel: 26 kg



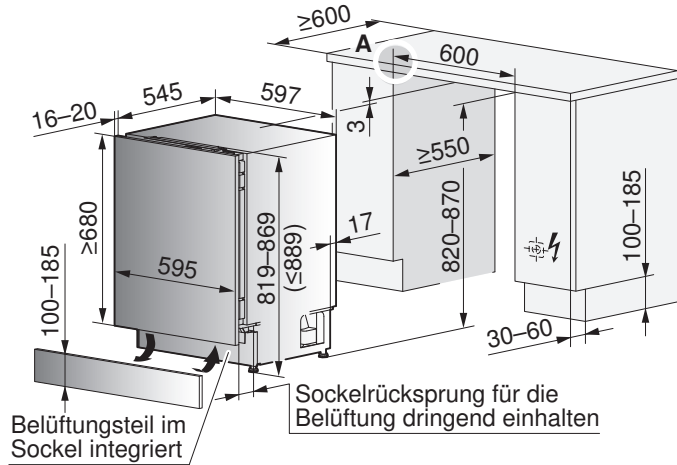
a Überlappung

* = Empfehlung: 560 mm.

Komfort 60i

KK60i (integrierbar)

Maximal zulässiges Gewicht vom Türdoppel: 8 kg



* Montagekit bei Steinabdeckung H72998 (nicht im Lieferumfang)

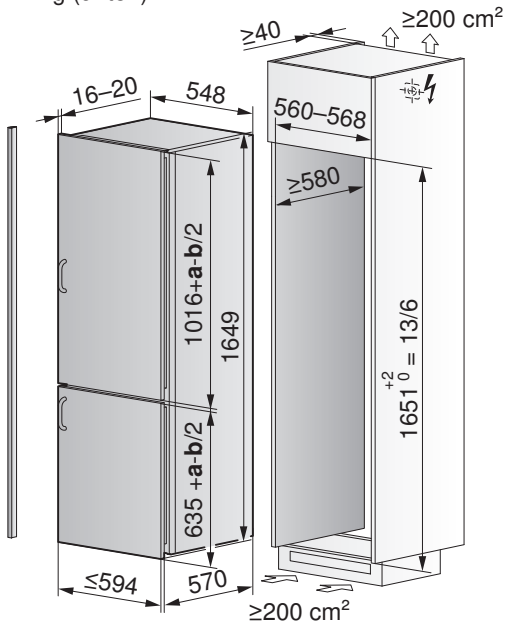
18.7 Sondermodelle: 55er-Geräte in 60er-Küchen

Für den Einbau der unten aufgeführten 55er-Kühlschränke muss in der 60er-Küche eine Nischentiefe von mindestens 605 mm eingehalten werden. Zur Nischenkompensation kann ein Füllprofil bestellt werden (siehe Kapitel Zubehör (siehe Seite 195)).

Classic eco

KCLieco (integrierbar)

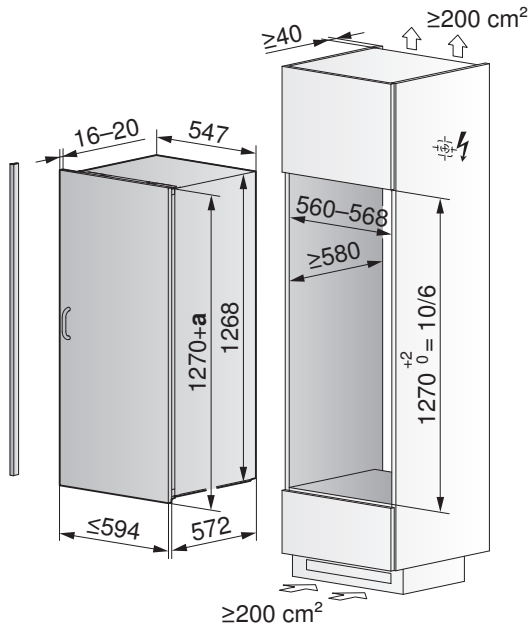
Maximal zulässiges Gewicht vom Türdoppel: 17,5 kg (oben) / 12 kg (unten)



Perfect eco, Perfect

KPieco, KPi (integrierbar)

Maximal zulässiges Gewicht vom Türdoppel: 17,5 kg



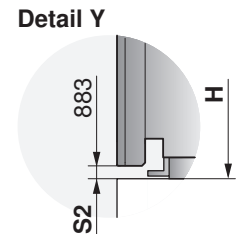
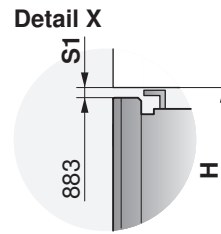
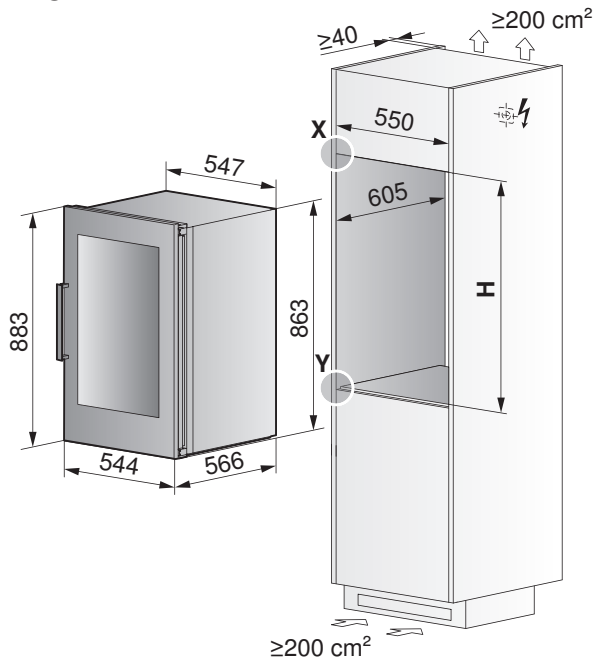
a Überlappung
b Spalt (≥ 4 mm)

18.8 Weinkühler



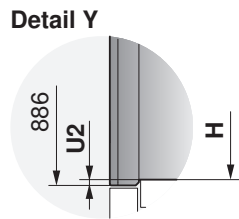
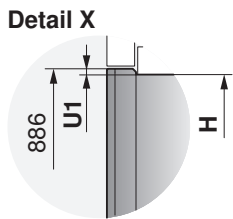
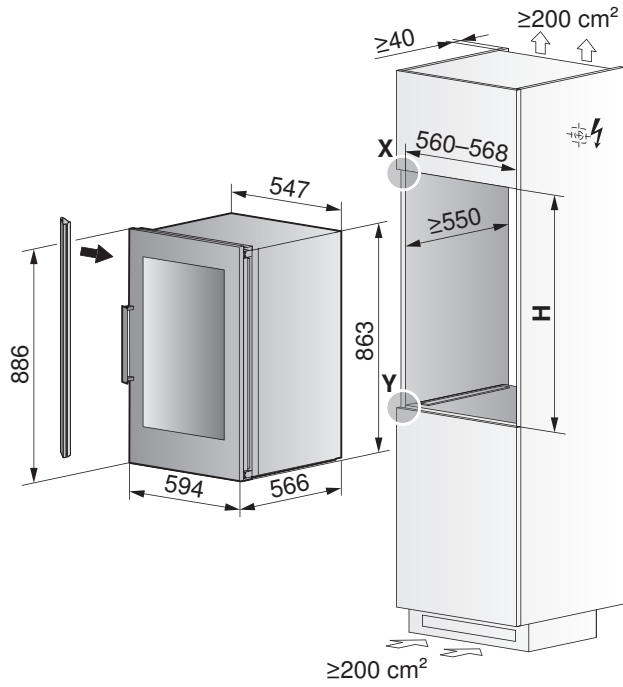
Das Einbauset für die Montage ist im Lieferumfang enthalten.

Winecooler SL, 55 cm
 KWSL

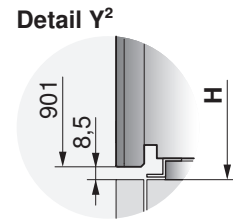
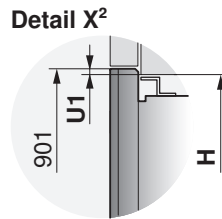
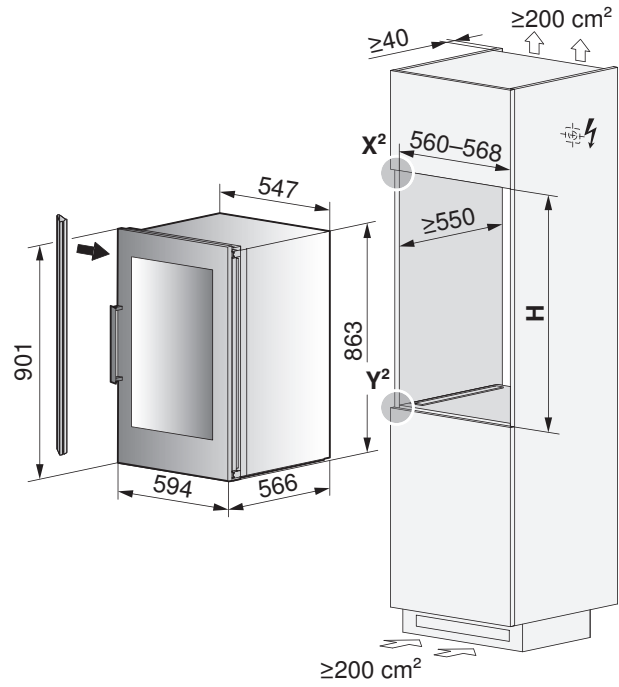


Modell	Einbauart	Nischenhöhe H	Einbauset Art.-Nr.	Einbauset Höhe	Spaltmass	
					S1	S2
KWSL	SMS 55	889+2	1032130	7,5 mm	3 mm	3 mm

**Winecooler SL, 60 cm
 KWSL60**



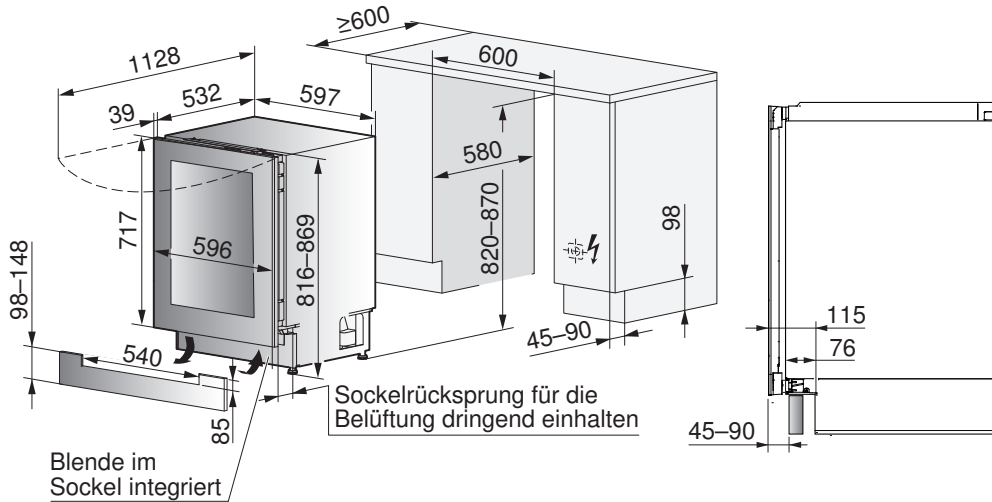
**Winecooler 90 SL, 60 cm
 KW90SL60**



Modell	Einbauart	Nischenhöhe H	Einbauset Art.-Nr.	Einbauset Höhe	Überlappung	
					U1	U2
KWSL60	EURO 60	874-877	-	-	3-6 mm	6 mm
KWSL60	EURO 60	877-880	1032131	3 mm		3 mm
KW90SL60	EURO 90/60	906-908	1031817	16 mm	4 mm	-



Winecooler UC SL 60i
KWUCSL60i (integrierbar)



Modell	Einbauart	Nischenhöhe H
KWUCSL60i	EURO 60	820-870+2

18.9 Gefriergerät

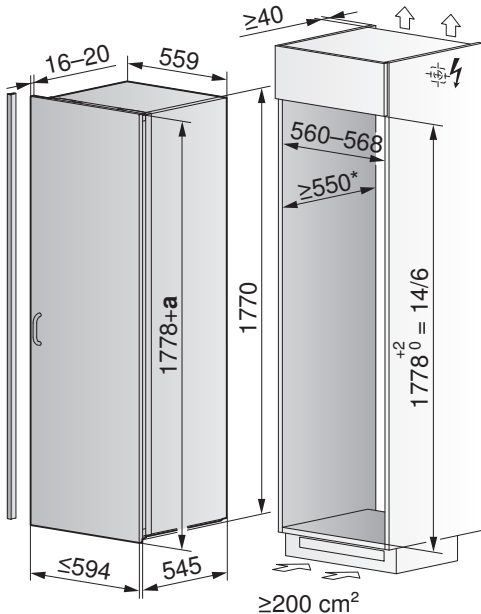


Zur Nischenkompensation kann ein Füllprofil bestellt werden (siehe Kapitel Zubehör (siehe Seite 195)).

Iglu 60i

KIG60i (integrierbar)

Maximal zulässiges Gewicht vom Türdoppel: 26 kg
 $\geq 200 \text{ cm}^2$



a Überlappung

* = Empfehlung: 560 mm.

Side-by-Side Anwendung

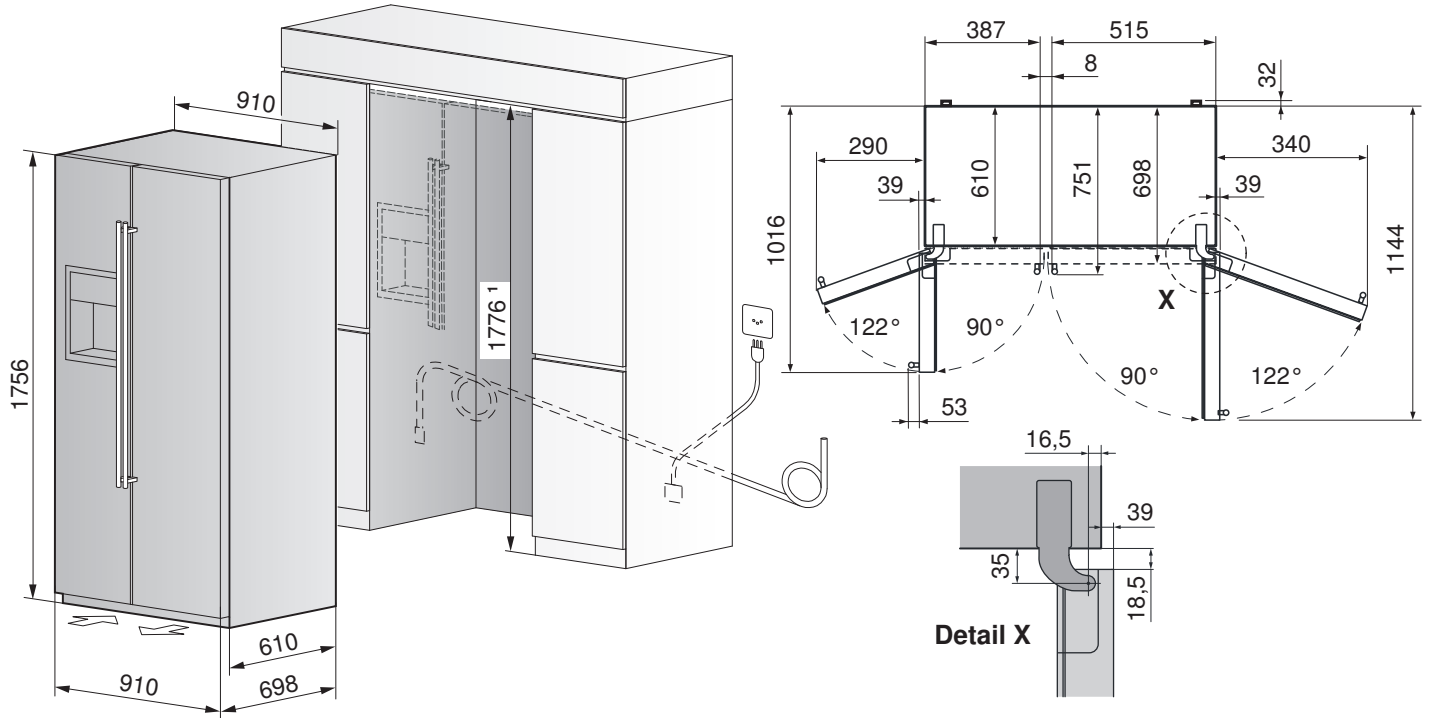


Iglu 60i und Jumbo 60i, sowie unsere restlichen Geräte können links/rechts oder andersrum eingebaut werden. Die Geräte müssen in einem separaten Möbelschrank eingebaut werden.

18.10 FoodCenter

Polaris S

- Panzerschlauch 3 m für Wassereinlauf auf Geräterückseite (Anschluss 3/4"-Gewinde).
- Wassereinlaufdruck: min. 2 bar (0,2 MPa), max. 8 bar (0,8 MPa).
- Ein Wasserablauf muss nicht vorgesehen werden.
- Innenbehälter lassen sich nur entfernen, wenn die Türen min. 122° (Gefrierfach) und 122° (Kühlfach) geöffnet werden.

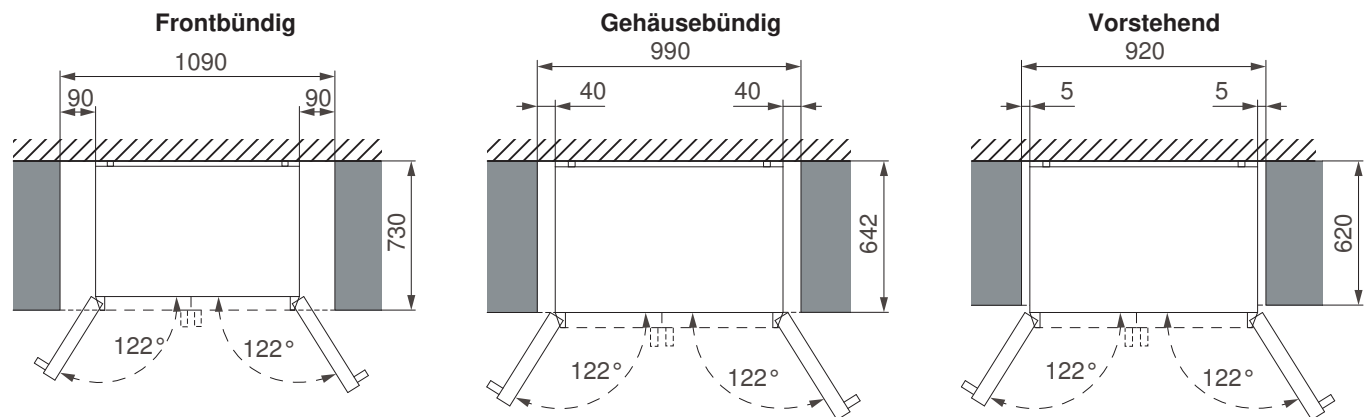


¹ Die Nischenhöhe ist zwingend einzuhalten wegen der Belüftung des Geräts.



Gerät kann Frontbündig, Gehäusebündig oder Vorstehend eingebaut werden.

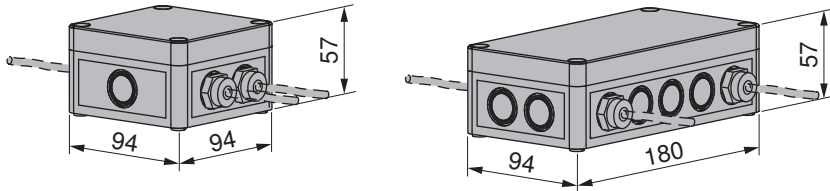
Einbauvarianten



Bauseitige Anschlüsse (Strom, Wassereinlauf) dürfen nicht hinter dem Gerät liegen. Das Gerät muss jederzeit ohne Demontage von Möbelteilen aus der Nische gezogen werden können.

19 Zubehör

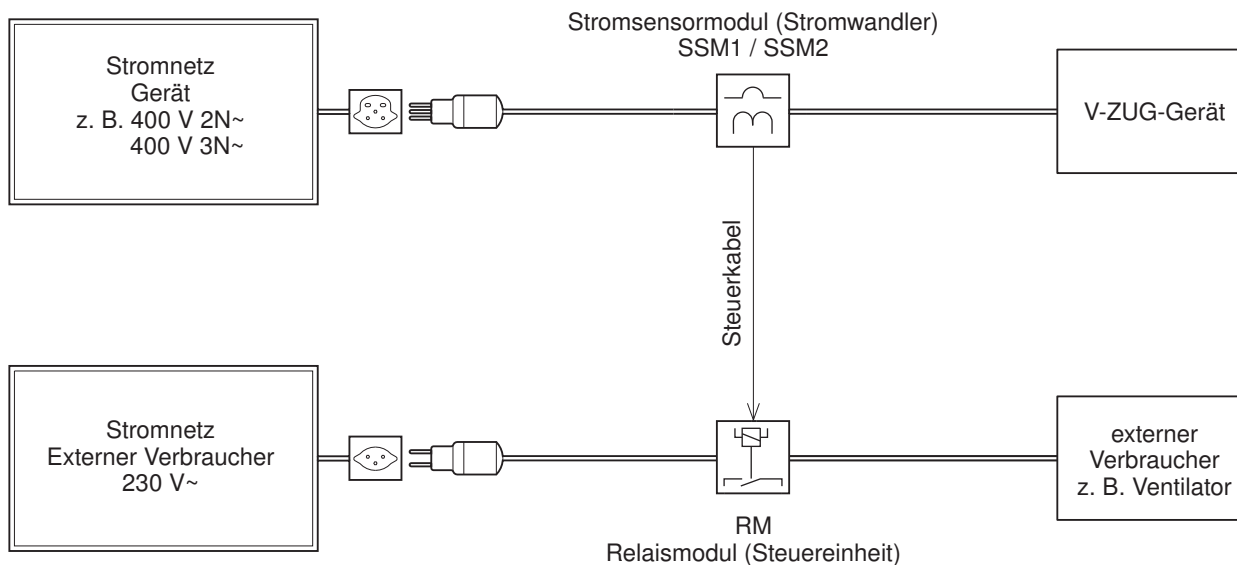
19.1 Optionen-Steuerset (Stromsensormodul mit Relaismodul)



Das Optionen-Steuerset dient zur Steuerung fremder Geräte (z. B. Ventilator) durch ein Steuersignal, das von einem V-ZUG-Gerät erzeugt wird. Für ein einwandfreies Zusammenspiel müssen die elektrischen Eigenschaften der beiden Bestandteile bekannt sein. Eine sorgfältige Abklärung ist notwendig und setzt elektrotechnische Fachkenntnisse voraus. Die Planung und Installation sind deshalb elektrotechnischem Fachpersonal vorbehalten.

Für 230 V~/max. 16 A:	Artikel-Nr.	Für 400 V 3N~/max. 25 A:	Artikel-Nr.
Optionen-Steuerset SSM230	P60036	Optionen-Steuerset SSM400	P60037
bestehend aus:		bestehend aus:	
1 Stromsensormodul kpl. SSM1	P60031	1 Stromsensormodul kpl. SSM2	P60032
1 Relaismodul kpl. RM	P60033	1 Relaismodul kpl. RM	P60033

Im nachfolgenden Anschlussbeispiel wird eine Standardsituation aufgezeigt. Zur detaillierten Planung ist das Dokument P60.008 beim Hauptsitz in Zug, Tel. +41 58 767 67 67 oder im Internet unter www.vzug.com/b2b zu beziehen.



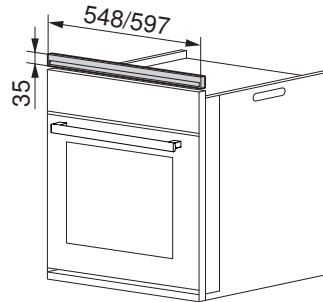
19.2 Herde/Backöfen/Steamer/Mikrowellen/Kaffeemaschinen/Vakuumier-/Wärme-/Systemschubladen

Ausgleichselemente

Für SMS-Nischen (Höheneinteilung 1/6 = 127 mm) können die folgenden Ausgleichselemente verwendet werden:

Lüftungsgitter

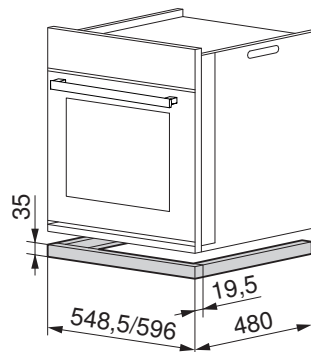
- Die Lüftungsgitter werden bei Backöfen mit darüberliegendem Glaskeramik-Kochfeld benötigt.
- Installation oberhalb der Schalterblende, siehe Installationsanleitung J40254



Nischenbreite 60 cm			Nischenbreite 55 cm		
Bezeichnung	Gerätehöhe	Artikel-Nr.	Bezeichnung	Gerätehöhe	Artikel-Nr.
Nero	38,1 cm	H60033	Nero	38,1 cm	H60032
ChromeClass	38,1 cm	H60049	ChromeClass	38,1 cm	H60051
Nero	60 cm	H63163	Nero	60 cm	H63162
Weiss	60 cm	H63161	Weiss	60 cm	H63160
ChromeClass	60 cm	H63256	ChromeClass	60 cm	H63255
Nero	45 cm	H60039			
ChromeClass	45 cm	H60053			

Adapterrahmen

- Installation siehe Installationsanleitung J715050 (55 cm)/ J731050 (60 cm).
- Installation unterhalb des Gerätes

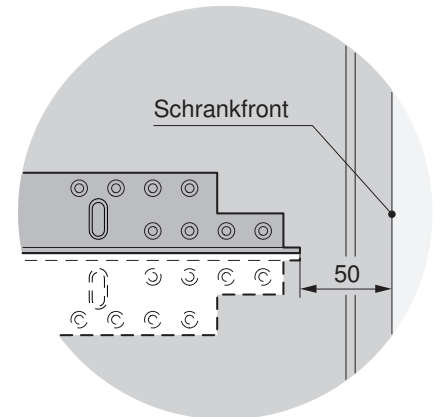


Nischenbreite 60 cm			Nischenbreite 55 cm		
Bezeichnung	Gerätehöhe	Artikel-Nr.	Bezeichnung	Gerätehöhe	Artikel-Nr.
Nero	38,1/60 cm	K38136	Nero	38,1/60 cm	K38127
Weiss	38,1/60 cm	K38137	Weiss	38,1/60 cm	K38126
Spiegelglas	38,1/60 cm	K38134	Spiegelglas	38,1/60 cm	K38129
ChromeClass	38,1/60 cm	K48135	ChromeClass	38,1/60 cm	K48128

Winkelset für Kombinationsmöglichkeiten

- Installation siehe Installationsanleitung J21021050
- ▶ Installation in der Nische seitlich links und rechts am Holz.
- ▶ Bauform 55-600 & 55-381: Die Winkel müssen nach unten montiert werden.
- ▶ Das Gerät wird auf die Winkel aufgesetzt und in die Nische eingeschoben.

Art.-Nr. K50572 Bauformen SMS/EURO



Abdeckblende komplett

Für bestehende Küchen mit 55er-Nische und Nischenhöhe 889 mm.

Ersatz für Dunstabzug 1/6 SMS über BO 55-762.

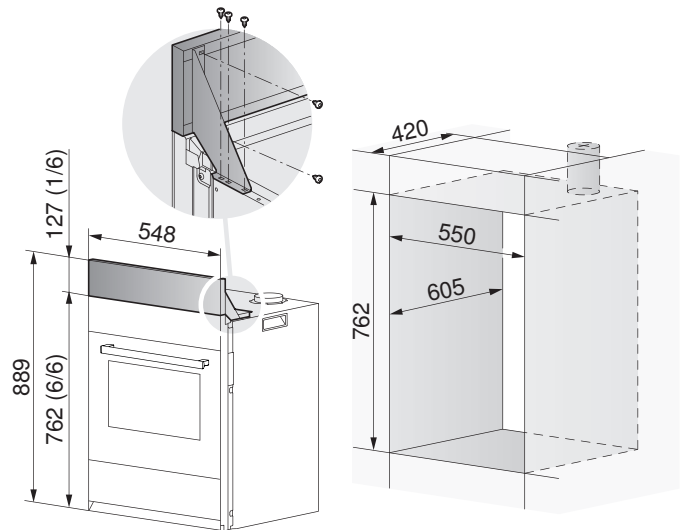
- Installation siehe Installationsanleitung J709051

Art.-Nr. K34553 Weiss

Art.-Nr. K34554 Nero

Art.-Nr. K42402 ChromeClass

Art.-Nr. K34556 Spiegelglas



Design-Abdeckung

Die Design-Abdeckung deckt den Zwischenboden bei EURO-Nischen bei kombiniertem Einbau zweier Geräte ab, z. B. Backofen 1 und Kombi-Steamer 2. Die Abdeckung ist für eine Blendenüberlappung von 4 mm ausgelegt.

- Installation siehe Installationsanleitung J340050
- Die Design-Abdeckung **A** ist abhängig von der Zwischenbodendicke **b** in 2 Varianten (Nero) erhältlich:

Art.-Nr. K37158 ($b = 16 \text{ mm} / a = 10,5 \text{ mm}$)

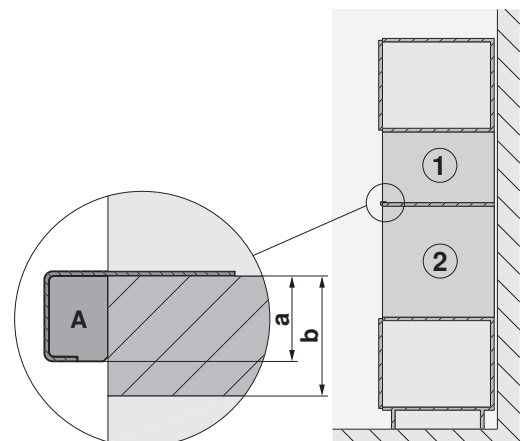
Art.-Nr. K37159 ($b = 19 \text{ mm} / a = 13,5 \text{ mm}$)

Aesthetikprofil

Montageset Aesthetikprofil für Einbau Miwell neben anderem Gerät.

- Installation siehe Installationsanleitung 1009019

Art.-Nr. 1009179





Option Elektro-Kombianschluss

Art.-Nr. K34565

Für Backöfen

- Combair SLP
- Combair SL
- Combair SEP
- Combair SE

Für Steamer

- Combair-Steam SL
- Combair-Steam SE
- Combi-Steam MSLQ

19.3 Kochfelder und Muldenlüfter

Bezeichnung	Artikel-Nr.	Installationsanleitung
Thermo-Abschirmblech-Set für Toptronic-Geräte		
- GK25TE...	H62542	J40270
- GK45TE...	H62540	
- GK45TEBS..., GK45TEBS.1..., GK45TEXS..., GK45TES..., GK45TEG...	H62622	
- GK45TEAS..., GK45TERS...	H62617	
- GK45TEPS...	H62616	
- GK35TES...	H62782	
- GK35TEPS...	H63266	
- GK55TES...	H63280	

Lüftungs-Schutzblech-Set für den Einbau unter Induktions- und QuickLight-Geräte (nicht möglich bei Wok- und Induktionsgeräten mit Drehschalter-Steuerung)			
Nischenbreite 550 mm Nischenbreite 600 mm Nischenbreite 825 mm Nischenbreite 900 mm	für übrige Induktionsgeräte	H61082 H61083 H61084 H61085	J40248
Nischenbreite 550 mm ohne Dichtung Nischenbreite 600 mm ohne Dichtung Nischenbreite 825 mm ohne Dichtung Nischenbreite 900 mm ohne Dichtung	- für alle Quicklight - für Induktion GK47TIMPS.../ GK46TIMPS.../GK46TIPS...	H61086 H61087 H61088 H61089	



Bezeichnung	Artikel-Nr.	Installationsanleitung
Lüftungsgitter, Höhe 35 mm		
für untergebauten Kurzbackofen		
Bauform 55-600		
- Weiss - Nero - ChromeClass - ChromeClass (TouchClean)	H63160 H63162 H63164 H63255	J40254
Bauform 60-600		
- Weiss - Nero - ChromeClass - ChromeClass (TouchClean)	H63161 H63163 H63165 H63256	J40254
Bauform 60-450		
- Nero - ChromeClass - ChromeClass (TouchClean)	H60039 H60041 H60053	J40250
Bauform 60-381		
- Nero - ChromeClass - ChromeClass (TouchClean)	H60033 H60035 H60049	J40252
Bauform 55-381		
- Nero - ChromeClass - ChromeClass (TouchClean)	H60032 H60034 H60051	J40252
Winkelset für flächenbündigen Einbau bei geradem Steinschnitt		
- Kochfelder mit Baugrösse 30 - Kochfelder mit Baugrösse 40 - Kochfelder mit Baugrösse 60 - Kochfelder mit Baugrösse 70 - Kochfelder mit Baugrösse 80 - Kochfelder mit Baugrösse 90 - Kochfelder mit Baugrösse 80 Panorama - Kochfelder mit Baugrösse 90 Panorama	H63770 H63771 H63772 H63773 H63774 H63775 H62679 H62568	-
Für den Ersatzmarkt (Ausschnitte bis 2012)		
- Kochfelder mit Baugrösse 30 - Kochfelder mit Baugrösse 40 - Kochfelder mit Baugrösse 60 - Kochfelder mit Baugrösse 70 - Kochfelder mit Baugrösse 80 - Kochfelder mit Baugrösse 90	H62570 H62571 H62084 H62567 H62085 H62981	-
Dazugehöriger Klebstoff für Einbau in Gesteinsabdeckungen - Permabond F246, inkl. Aktivator, Tube à 50 ml / Silitech AG, 3008 Bern.	B11502	-
Set für flächenbündigen Einbau		
Dichtungsband-Set für alle Kochfelder	H63283	J004130
Schiffmaterial-Set	H60330	
Spannlaschen-Set für Einbau in Glasabdeckung		
Spannlaschen-Set	H62510	J41699



Bezeichnung	Artikel-Nr.	Installationsanleitung
Zwischensteg Bausätze für kombinierten Einbau		
Zwischensteg Edelstahl für die aufliegende Kombination von mehreren Kochfeldern	1014361	1013770
Zwischensteg Schwarz für die aufliegende Kombination von mehreren Kochfeldern	1019199	
Seitenleisten für Kombinationseinbau mit Teppan Yaki und Muldenlüfter	1028587	
Zwischensteg für die flächenbündige Kombination von mehreren Kochfeldern	H63789	1014378
Installations-Zubehör für Kochfelder		
Schnellkleber für Installation der Stahlwinkel, 50 ml		B11657
Mischdüse gerade		B11656
Pistole		-
Dichtungsbandset (Band & Schiftmaterial)		H63283
Dichtungsband 10 × 3 × 2800		86392887
Dichtungsband 5 × 1,5 × 2552		H62377
Schiftmaterialset		H60330
Isopropylalkohol TREMCLEAN, 1000 ml		1056609
Silikon schwarz FA880, 310 ml		B11555
Silikon anthrazit FA880, 310 ml		B11556
Silikon weiss FA880, 310 ml		1031313
Silikon steingrau FA880 310 ml		1031314
Glättmittel Marmor AA320, 1000 ml		B11557
Fugenboy		B75158

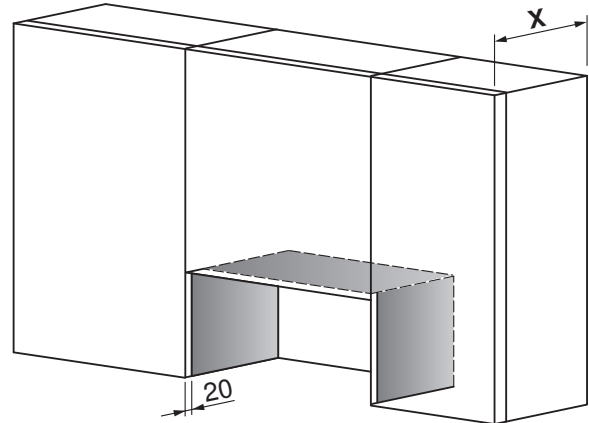
19.4 Dunstabzüge



Technische Informationen zu den Dunstabzügen finden Sie im Dokument J32833 «TechInfo für Dunstabzüge» sowie in der Preisliste.

Seitenwandschutzblech

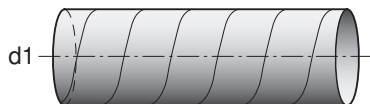
Die Seitenwandschutzbleche werden benötigt, um die Seitenwände des Oberschranks vor Fett und Feuchtigkeit zu schützen.



Bezeichnung	Dimensionen (Höhe x Tiefe)	Oberschrantiefe x	Farbe	Artikel-Nr.
Seitenwandschutzblech	235 x 310 mm	330 mm	Weiss	K26092
Seitenwandschutzblech	235 x 310 mm	330 mm	Nero	K26093
Seitenwandschutzblech	235 x 310 mm	330 mm	ChromeClass	K26094
Seitenwandschutzblech	235 x 330 mm	350 mm	Weiss	H42792
Seitenwandschutzblech	235 x 330 mm	350 mm	Nero	H42791
Seitenwandschutzblech	235 x 330 mm	350 mm	ChromeClass	H42790
Seitenwandschutzblech	235 x 350 mm	370 mm	Weiss	H42795
Seitenwandschutzblech	235 x 350 mm	370 mm	Nero	H42794
Seitenwandschutzblech	235 x 350 mm	370 mm	ChromeClass	H42793

Spiralfalzrohre

Spiralfalzrohr



Beschreibung

Starkes Spiralfalzrohr, sendzimirverzinkt
 Materialstärke 0,5 mm
 Stück à 3 m

Art.-Nr.

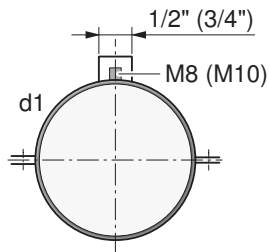
H42028
 H42029

d1

ø125 mm
 ø150 mm

Befestigungselemente

Rohrschelle mit Gewinde

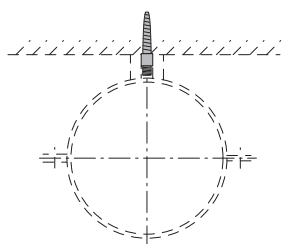


Beschreibung

Zur Befestigung des Spiralfalzrohres
 2-teilig mit Schalldämmeinlage, inkl. Schrauben und Muttern
 Stahl verzinkt, Gewinde M8

Art.-Nr. d1
 H42050 ø150 mm

Doppelgewindestift M8, verzinkt

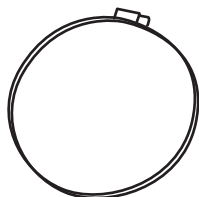


Beschreibung

Zur Befestigung der Rohrschelle in der Betonwand
 Länge 40 mm

Art.-Nr.
 H42057

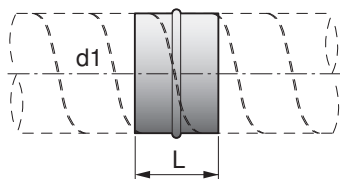
Schlauchbride mit Klappschluss



Art.-Nr.
 33121304 ø110–130 mm
 33121336 ø150 mm

Verbindungsrippel/Verbindungsrohre

Verbindungsrippel

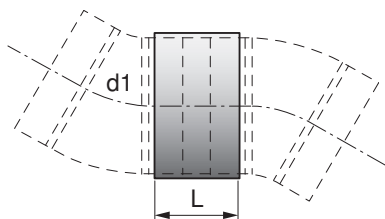


Beschreibung

Stahlblech sendzimirverzinkt
 L = 80 mm

Art.-Nr. d1
 H42031 ø150 mm

Verbindungsrohr



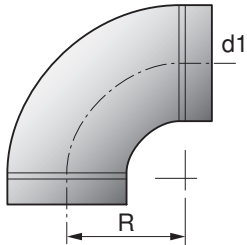
Beschreibung

Stahlblech sendzimirverzinkt
 L = 90 mm

Art.-Nr. d1
 H42032 ø125 mm
 H42033 ø150 mm

Bogen

Bogen 90°



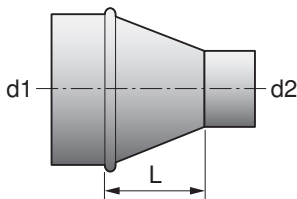
Beschreibung

Bogen gepresst, R = d1
 Verwendbar bei flexiblen und starren Rohren
 Stahlblech sendzimirverzinkt

Art.-Nr.	d1
H42034	ø125 mm
H42036	ø150 mm

Reduktionen

Reduktion



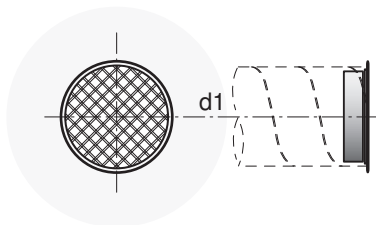
Beschreibung

Ausführung gepresst, L = 22 mm
 Stahlblech sendzimirverzinkt

Art.-Nr.	d1
H42040	ø150–125 mm

Rohrabschlüsse

Rohrabschluss



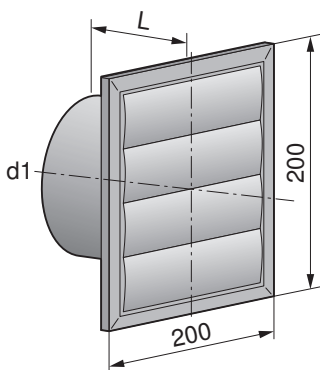
Beschreibung

Stutzen mit Gitter
 Stahlblech sendzimirverzinkt

Art.-Nr.	d1
H42048	ø150 mm

Wetterschutzgitter

Wetterschutzgitter aus Kunststoff

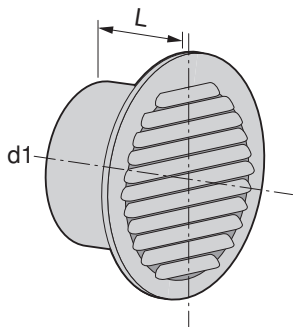


Beschreibung

Wetterschutzgitter ohne Rückstauklappe, quadratisch mit Stutzen
 Wetterbeständig, L = 40 mm

Art.-Nr.	d1
H42080	ø150 mm, Weiss

Wetterschutzgitter



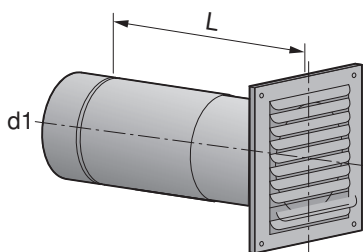
Beschreibung

Wetterschutzgitter ohne Rückstauklappe, rund, gepresst, Aluminium
 Mit Fliegengitter und Stutzen, L = 45 mm

Art.-Nr.	d1
H42064	ø150 mm

Mauerrohre

Teleskopmuerrohr mit Rückstauklappe



Beschreibung

3-teilig, L = Mauerstärke 300–460 mm

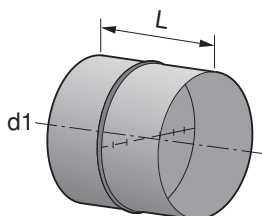
Stahlblech sendzimirverzinkt

Gitter aus Aluminium; Farbanstrich möglich

Art.-Nr.	d1
H42065	ø125 mm
H42066	ø150 mm

Klappen

Rückstauklappe mit Dichtlippe



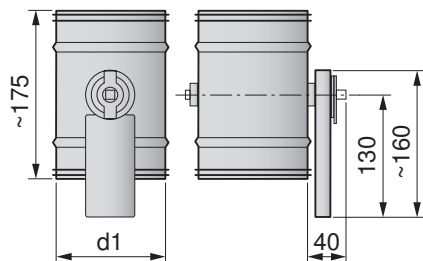
Beschreibung

Aus robustem Stahlblech

Für flexible und starre Rohre, L = 80 mm

Art.-Nr.	d1
H42061	ø125 mm
H42062	ø150 mm

Motorklappe komplett 230 V



Beschreibung

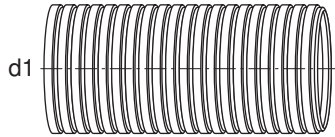
Bestehend aus Motor, Klappenhebel und Regulierklappe mit Dichtung

Stahlblech sendzimirverzinkt

Art.-Nr.	d1
H43390	ø125 mm
H43391	ø150 mm

Schläuche

Alu-Schlauch, halbflexibel

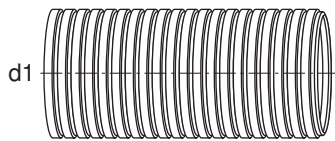


Beschreibung

Runder Aluflex, halbflexibel
 Formbeständig, schwer entflammbar
 Stück à 3 m

Art.-Nr.	d1
H42051	ø125 mm
H42052	ø150 mm
H40168	ø160 mm

Alu-Schlauch, hochflexibel

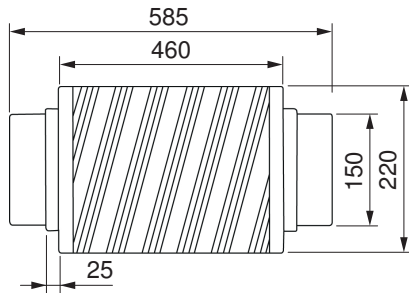


Beschreibung

Runder Aluflex, hochflexibel
 Biegeradius 30–60 mm innen
 Formbeständig, schwer entflammbar

Art.-Nr.	d1
H42053	ø125 mm, Stück à 10 m
16955803	ø150 mm, Stück à 15 m

Schalldämpfer Aluminium



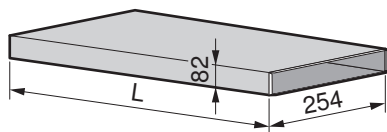
Beschreibung

Schalldämpfer aus Aluminium für Rohrdurchmesser ø150 mm.
 Schallsenkung um bis zu 22 dB.

Art.-Nr.	ø150 mm
1030591	

Flachkanäle

Flachkanal

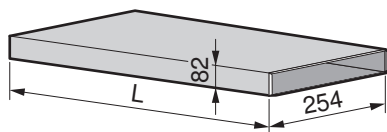


Beschreibung

Abluftkanalsystem mit sehr geringer Bauhöhe von 82 mm
 Stahlblech sendzimirverzinkt
 Entspricht NW ø150 mm

Art.-Nr.	L = 1000 mm
H42068	
H42069	L = 600 mm

Flachkanal verstärkt

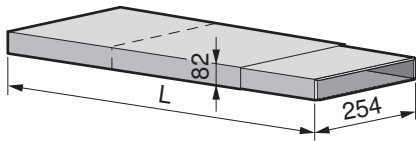


Beschreibung

Abluftkanalsystem mit sehr geringer Bauhöhe von 82 mm
 Stahlblech sendzimirverzinkt
 Mit Verstärkung zum Einbetonieren
 Entspricht NW ø150 mm

Art.-Nr.	L = 600 mm
H42085	
H42086	L = 1000 mm

Flachkanal teleskopierbar



Beschreibung

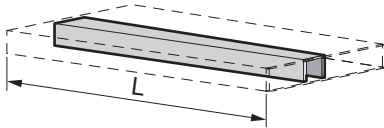
Abluftkanalsystem mit sehr geringer Bauhöhe von 82 mm
 Stahlblech sendzimirverzinkt
 Entspricht NW ø150 mm

Art.-Nr.

H42070

L = 275–535 mm

Verstärkungsrippe für Flachkanal



Beschreibung

Zum Einbetonieren für Flachkanal

Art.-Nr.

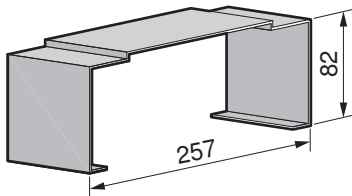
H42071

L = 600 mm

H42072

L = 1000 mm

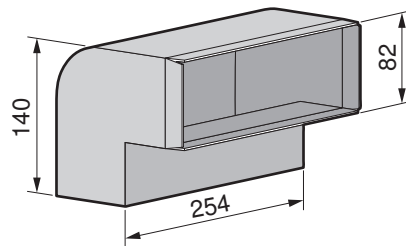
Montagebügel für Flachkanal



Art.-Nr.

H42073

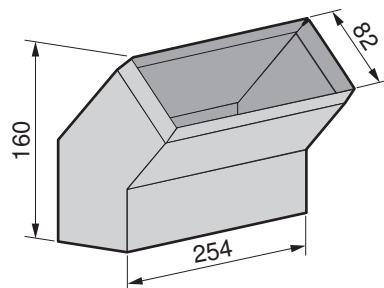
Bogen 90°, senkrecht, für Flachkanal



Art.-Nr.

H42074

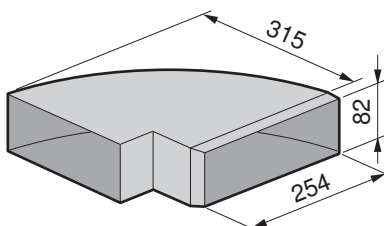
Bogen 45°, senkrecht, für Flachkanal



Art.-Nr.

H42075

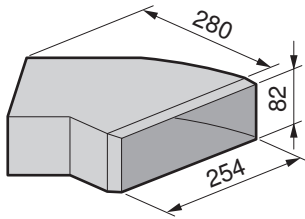
Bogen 90°, waagrecht, für Flachkanal



Art.-Nr.

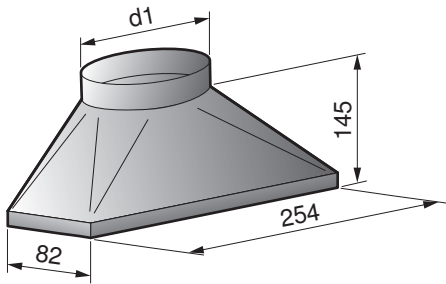
H42076

Bogen 45°, waagrecht, für Flachkanal



Art.-Nr.
 H42077

Übergangsstück Flachkanal

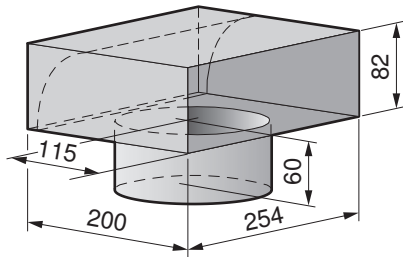


Beschreibung

Für den Übergang von rund auf flach

Art.-Nr. d1
 H42078 ø150 mm

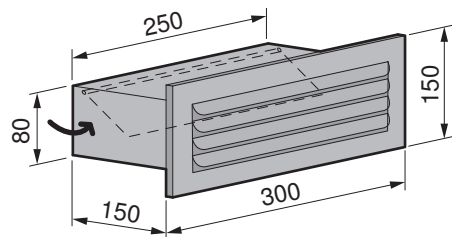
Umlenkstück auf Flachkanal



Art.-Nr.
 H42087
 H42079

Stutzen ø125 mm
 Stutzen ø150 mm

Flachkanal-Mauerkasten



Beschreibung

Mit Rückstauklappe und Wettergitter

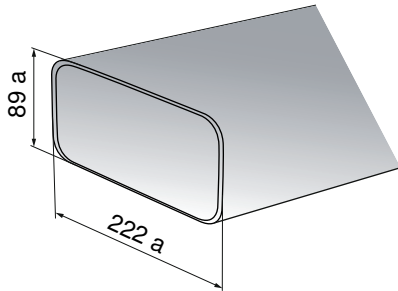
Art.-Nr.
 H42054

Flachkanalsysteme aus Kunststoff



Zubehöerteile aus Kunststoff nicht aus feuerfestem Material.

Flachkanal



Beschreibung

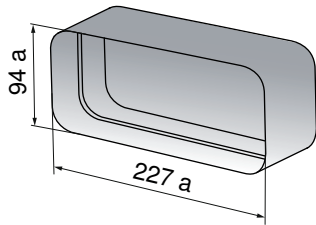
Lüftungsrohr ohne Muffe

Art.-Nr.

1012780

L = 1000 mm

Kanalverbinder



Beschreibung

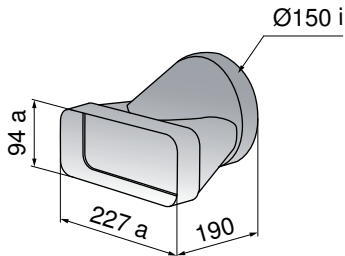
Für gerade Lüftungsrohre

Art.-Nr.

1012781

L = 80 mm

Übergangsstück Flachkanal



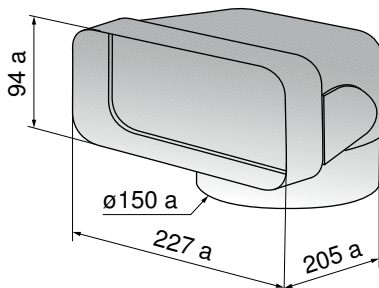
Beschreibung

Mit angeformter Muffe für den direkten Übergang von flach auf rund
 Strömungstechnisch optimiert

Art.-Nr.

1012782

Umlenkstück auf Flachkanal 90°



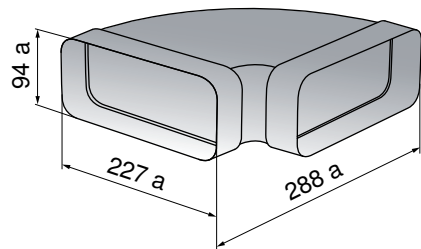
Beschreibung

Für Hauben-Direktanschluss mit Luftleitkörpern und einseitig angeformter Muffe

Art.-Nr.

1012783

Bogen 90°, waagrecht



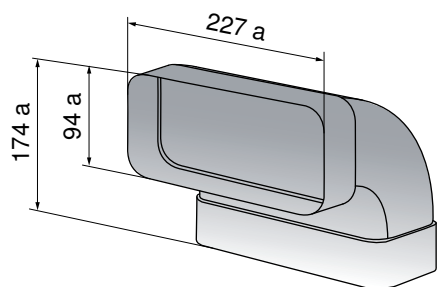
Beschreibung

Mit Luftleitkörpern und beidseitig angeformten Muffen

Art.-Nr.

1012784

Bogen 90°, senkrecht



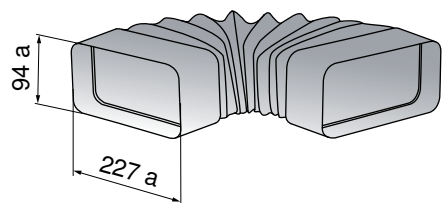
Beschreibung

Mit Luftleitkörpern und beidseitig angeformten Muffen

Art.-Nr.

1012785

Flexbogen, flach



Beschreibung

Für Umlenkungen und Drehungen bis 180°

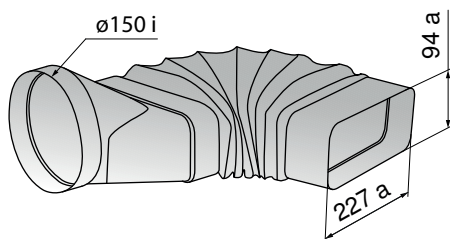
Adapter, flexibel, eckig auf eckig, mit angeformter Muffe

Art.-Nr.

1012786

L = 240–600 mm

Flexbogen, rund auf flach



Beschreibung

Für Umlenkungen und Drehungen bis 180°

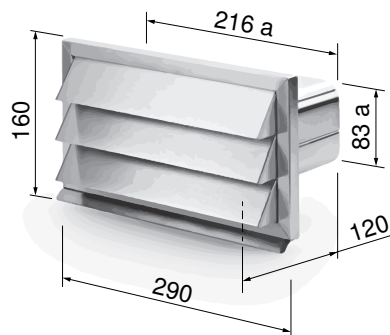
Adapter, flexibel, rund auf eckig mit angeformter Muffe

Art.-Nr.

1012787

L = 160–550 mm

Wetterschutzgitter für Kunststoff-Flachkanal



Beschreibung

Lüftungsgitter für Kunststoff-Flachkanal ChromeClass mit Rückstauklappe. Kompatibel zu Flachkanal Art.-Nr. 1012780.

Art.-Nr.

1030590

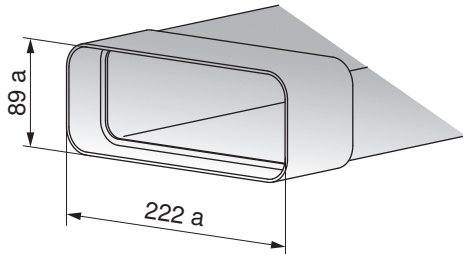
290 x 160 mm

Flachkanalsysteme aus Metall



Zubehörteile aus Metall aus feuerfestem Material.

Flachkanal



Beschreibung

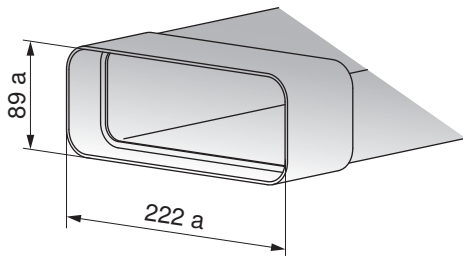
Flachkanal mit Dichtung

Art.-Nr.

1046627

L = 500 mm

Flachkanal



Beschreibung

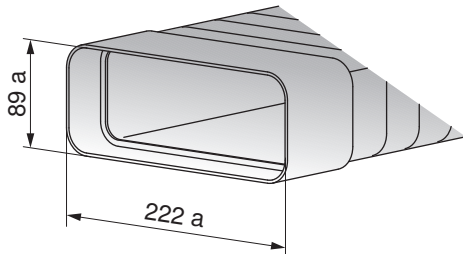
Flachkanal mit Dichtung

Art.-Nr.

1046628

L = 1000 mm

Flachkanal flexibel



Beschreibung

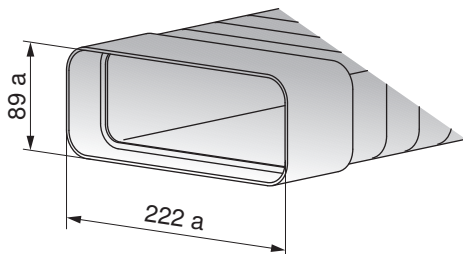
Flachkanal flexibel mit Dichtung

Art.-Nr.

1046629

L = 500 mm

Flachkanal flexibel



Beschreibung

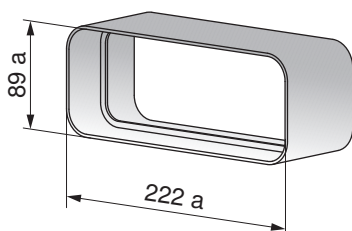
Flachkanal flexibel mit Dichtung

Art.-Nr.

1046635

L = 1000 mm

Kanalverbinder



Beschreibung

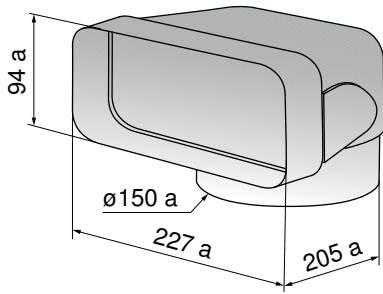
Für gerade Flachkanäle

Art.-Nr.

1046636

L = 80 mm

Umlenkstück auf Flachkanal 90°



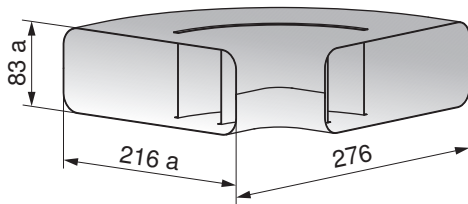
Beschreibung

Für Hauben-Direktanschluss mit Luftleitkörpern und einseitig angeformter Muffe

Art.-Nr.

1046638

Bogen 90°, waagrecht



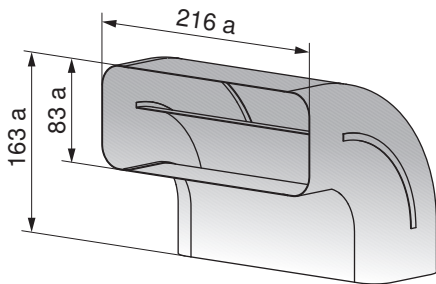
Beschreibung

Bogen mit Luftleitkörpern

Art.-Nr.

1046639

Bogen 90°, senkrecht



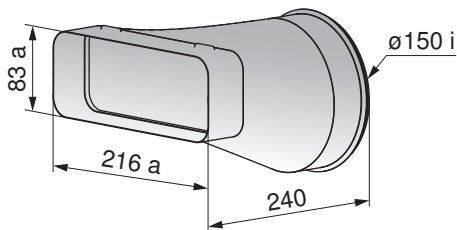
Beschreibung

Bogen mit Luftleitkörpern

Art.-Nr.

1046643

Übergangsstück Flachkanal



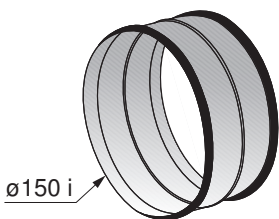
Beschreibung

Für den direkten Übergang von flach auf rund Strömungstechnisch optimiert

Art.-Nr.

1046644

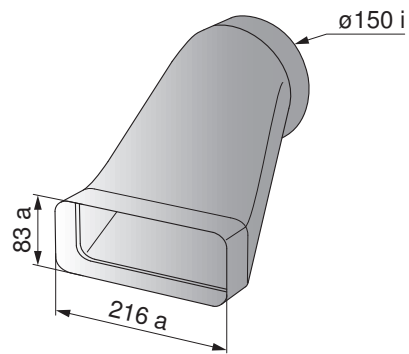
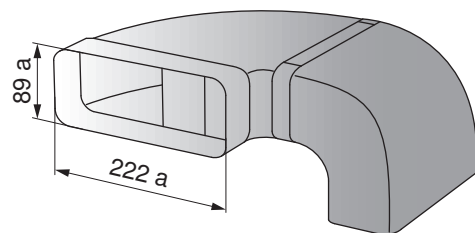
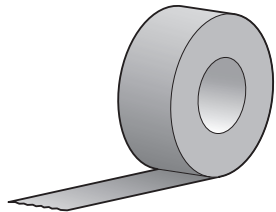
Rohrverbinder



Art.-Nr.

1046646

d = 150 mm

Versatzendstück auf Sockelmotor**Art.-Nr.**
1046649**Rohrset für Muldenlüfter****Art.-Nr.**
1046650**Abdichtbänder****Aluminiumband****Beschreibung**

Gewebeverstärkt, mit Schutzfolie Rolle à 50 m, Breite 50 mm

Art.-Nr.
H42067



19.5 Kühlschränke

Bezeichnung	Artikel-Nr.	Bemerkungen
Ergänzungs-Set 60 cm (Füllprofil)		
KPi eco, KPi	H71754	Länge 1270 mm
KFi, KFi eco, KRi, KLi eco, KLi, Kli	H71755	Länge 1530 mm
KCi eco, KCi, KNi eco, KNi, KPRPieco, KPRieco, KPRI, KCLi eco, KCLi	H71756	Länge 1780 mm
Lüftungsgitter nero		
KPR, KCL, KF, KL, KI, KP eco, KP	H71840	SMS 1/12 (63,5 mm)
Lüftungsgitter weiss		
KPR, KCL, KF, KL, KI, KP eco, KP	H71841	SMS 1/12 (63,5 mm)
Dekorrahmen-Set		
KPR	H74440	nero
	H74441	weiss
KCL	H74439	weiss
KF	H74436	nero
	H74437	weiss
KL	H74434	nero
	H74435	weiss
KP eco, KP	1011216	nero
	1011214	weiss
KI	H74432	nero
	H74433	weiss
KK	H74430	nero
	H74431	weiss
Montagekit bei Steinabdeckung		
KK60i	H72998	EURO



19.6 Geschirrspüler

Adora

Dekorsysteme (Option)

55 cm (integriert)	546 mm	632 mm	21 mm	Artikel-Nr.
Dekor	Breite	Höhe	Tiefe	
Set Dekor 55 Weiss	540 mm	626 mm	≤4 mm	W83576
Set Dekor 55 Schwarz	540 mm	626 mm	≤4 mm	W83575

60 cm (integriert) Standard	596 mm	632 mm	20–22 mm *	Artikel-Nr.
Dekor	Breite	Höhe	Tiefe	
Set Dekor 60 Weiss Standard	589 mm	626 mm	≤4 mm	W81458
Set Dekor 60 Schwarz Standard	589 mm	626 mm	≤4 mm	W81459

60 cm (integriert) Grossraum	596 mm	697 mm	20–22 mm *	Artikel-Nr.
Dekor	Breite	Höhe	Tiefe	
Set Dekor 60 Weiss Grossraum	589 mm	691 mm	≤4 mm	W83572
Set Dekor 60 Schwarz Grossraum	589 mm	691 mm	≤4 mm	W83567

* abhängig von der Dicke der Dekorplatte

Edelstahlfronten (Option)

55 cm/60 cm				Artikel-Nr.
Dekor	Breite	Höhe	Tiefe	
Set Dekor 55 ChromClass	546 mm	632 mm	20 mm	W83522
Set Dekor 60 Standard ChromeClass	596 mm	632 mm	20 mm	W83523
Set Dekor 60 Grossraum ChromeClass	596 mm	697 mm	20 mm	W83524

Spiegelglasfronten (Option)

55 cm/60 cm				Artikel-Nr.
Dekor	Breite	Höhe	Tiefe	
Set Dekor 55 Spiegelglas	546 mm	632 mm	20 mm	W83525
Set Dekor 60 Standard Spiegelglas	596 mm	632 mm	20 mm	W83526
Set Dekor 60 Grossraum Spiegelglas	596 mm	697 mm	20 mm	W83527



Diverse Sets

55 cm	Artikel-Nr.	Bemerkungen
Set Gleitblech 55 cm, 3 mm	W83582	Für 55er Grossraumgeräte. Anstelle der Sockelkufen für Einbau auf einen Sockel oder Hocheinbau.
Set Gleitblech 55 cm, Spezialnische 1,5 mm	W84788	
60 cm	Artikel-Nr.	Bemerkungen
Set Gleitblech 60 cm, 3 mm	W83583	Für 60er Grossraumgeräte. Anstelle der Sockelkufen für Einbau auf einen Sockel oder Hocheinbau.
Set Gleitblech 60 cm, Spezialnische 1,5 mm	W84789	
Set Kompensator, ChromeClass	W81302	Mitgeliefert für ChromeClass. Zusätzliche Bestellung für Spiegelglas.
Set Kompensator, Spiegelglas Schwarz	W82043	
55 cm/60 cm	Artikel-Nr.	Bemerkungen
Installationsset Vi 2-teilig	W83931	Für zweiteilige, vollintegrierte Dekorfront.
Set Bremse Türscharnier	1011228	Für sehr schwere Dekors bei Geräten mit Türaufstosser

Speziellängen Anschlüsse



Speziellängen müssen direkt am Gerät angeschlossen werden. Eine Verlängerung von Zu- und Ablauf ist nicht erlaubt.



Speziellängen können mit der Gerätebestellung gegen Aufpreis bestellt werden. Nachträgliche Ausrüstung nur durch V-ZUG AG-Service. Verrechnung nach Aufwand.

Bezeichnung	Speziellänge	Artikel-Nr.
Aquastop/Zuleitung für N/S	3 m (Standardlänge 1,55 m)	1012360
Aquastop/Zuleitung für SL/SL WP		1012366
Ablaufschlauch	3 m (Standardlänge 1,55 m)	W81994
	4 m (Standardlänge 1,55 m)	W81995

Spezielle Wasseranschlüsse für Aquastop

Bezeichnung	Artikel-Nr.
Wandanschluss, Winkel 90 °	W81759
Wandanschluss, Doppelwinkel	P30160



Adora mit Wärmepumpe

Dekorsysteme (Option)

60 cm (integriert) Standard	596 mm	632 mm	20–22 mm *	Artikel-Nr.
Dekor	Breite	Höhe	Tiefe	
Set Dekor 60 Weiss Standard	589 mm	626 mm	≤4 mm	W81458
Set Dekor 60 Schwarz Standard	589 mm	626 mm	≤4 mm	W81459

* abhängig von der Dicke der Dekorplatte

Edelstahlfronten (Option)

60 cm				Artikel-Nr.
Dekor	Breite	Höhe	Tiefe	
Set Dekor 60 Standard ChromeClass	596 mm	632 mm	20 mm	W83523

Spiegelglasfronten (Option)

60 cm				Artikel-Nr.
Dekor	Breite	Höhe	Tiefe	
Set Dekor 60 Standard Spiegelglas	596 mm	632 mm	20 mm	W83526

Diverse Sets

60 cm	Artikel-Nr.	Bemerkungen
Set Kompensator, ChromeClass	W81302	Mitgeliefert für ChromeClass. Zusätzliche Bestellung für Spiegelglas.
Set Kompensator, Schwarz	W82043	Zusätzliche Bestellung für ChromeClass oder Spiegelglas.

60 cm	Artikel-Nr.	Bemerkungen
Installationsset Vi 2-teilig	W83931	Für zweiteilige, vollintegrierte Dekorfront.
Set Bremse Türscharnier	1011228	Für sehr schwere Dekors bei Geräten mit Türaufstosser



Speziellängen Anschlüsse



Speziellängen müssen direkt am Gerät angeschlossen werden. Eine Verlängerung von Zu- und Ablauf ist nicht erlaubt.



Speziellängen können mit der Gerätebestellung gegen Aufpreis bestellt werden. Nachträgliche Ausrüstung nur durch V-ZUG AG-Service.
 Verrechnung nach Aufwand.

Bezeichnung	Speziellänge	Artikel-Nr.
Aquastop/Zuleitung für N/S	3 m (Standardlänge 1,55 m)	1012360
Aquastop/Zuleitung für SL/SL WP		1012366
Ablaufschlauch	3 m (Standardlänge 1,55 m)	W81994
	4 m (Standardlänge 1,55 m)	W81995

Spezielle Wasseranschlüsse für Aquastop

Bezeichnung	Artikel-Nr.
Wandanschluss, Winkel 90 °	W81759
Wandanschluss, Doppelwinkel	P30160

Adorina

Spezielle Wasseranschlüsse für Aquastop

Bezeichnung	Artikel-Nr.
Wandanschluss, Winkel 90 °	W81759
Wandanschluss, Doppelwinkel	P30160

19.7 Zubehör-Shop



In unserem Zubehör-Shop können Sie das passende Zubehör zu Ihren V-ZUG-Geräten direkt bestellen. Mehr Informationen unter www.vzug.com.

20 V-ZUG-Home

20.1 Internetzugang



Für eine vollumfängliche Nutzung von V-ZUG-Home wird ein Internetzugang benötigt.

20.2 Lieferumfang

Bei Geräten mit V-ZUG-Home ist das V-ZUG-Home Modul im Gerät integriert und betriebsbereit. Es wird unterschieden zwischen Modellen, die per Netzwerkkabel mit dem Heimnetzwerk verbunden werden müssen, und Modellen, die über WLAN mit dem Heimnetzwerk verbunden werden können.

Netzwerkkabel-Verbindung

- Backofen: 21021–21025, 21028–21030, 23011, 23012
- Steamer: 23003–23008, 23013, 23014
- Geschirrspüler: 41056, 41058, 41059, 41061, 41082, 41084, 41086
- Induktionskochfeld: 31062

WLAN-Verbindung

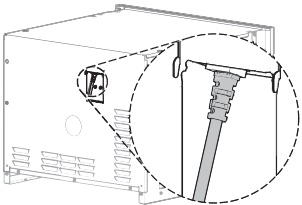
- Backofen: 21092–21101, 23064, 23070, 23071
- Steamer: 23062, 23063, 23065–23069

20.3 Anschluss ans Heimnetzwerk

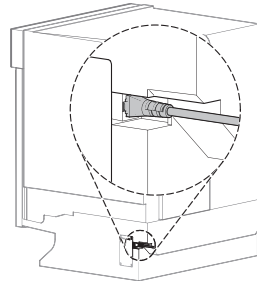
Netzwerkkabel-Verbindung

- Netzwerkkabel * an V-ZUG-Home-Modul anschliessen.

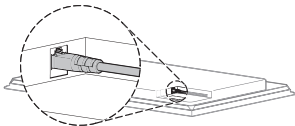
Kabelanschluss bei V-ZUG-Backöfen und -Steamern



Kabelanschluss bei V-ZUG-Geschirrspülern

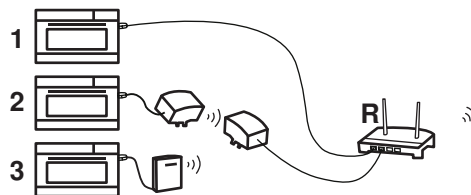


Kabelanschluss bei V-ZUG-Kochfeldern



- Mit einer der folgenden Verbindungsmöglichkeiten eine Verbindung zwischen V-ZUG Gerät und dem Router/ der Dose **R** * herstellen:

- 1 **Ethernet:** Netzwerkkabel *
- 2 **Powerline-Adapter:** Powerline-Adapter * und Netzwerkkabel *
- 3 **Wireless-Bridge:** Wireless-Bridge * und Netzwerkkabel *





	Verbindungsmöglichkeit	Zusätzlich benötigte Hardware
1	Ethernet	Netzkabel * für die Verbindung zwischen V-ZUG Gerät und Router/Dose R *
2	Powerline-Adapter	Powerline-Adapter * und Netzkabel * für die Verbindung zwischen V-ZUG Gerät, Powerline-Adapter und Router/Dose R *
3	Wireless-Bridge	Wireless-Bridge * und Netzkabel * für die Verbindung zwischen V-ZUG Gerät, Wireless-Bridge und Router/Dose R *



Der Zugang zur Wireless-Bridge muss jederzeit gewährleistet sein.



Die Wireless-Bridge nicht hinter, sondern neben dem Gerät oder in einem Schrank daneben installieren. Eine falsche Platzierung verursacht Verbindungsstörungen.

* Nicht im Lieferumfang enthalten und nicht bei der V-ZUG AG erhältlich

WLAN-Verbindung



Weitere Informationen sind unter www.vzug.com zu finden.

Mit Betriebssystem Android (ab Version 5.0)

- ▶ Am V-ZUG-Gerät Einstellknopf drücken.
- ▶ Auf dem Smartphone/Tablet Bluetooth aktivieren.
- ▶ Im Google Play™ Store nach «V-ZUG» suchen.
- ▶ App herunterladen und installieren.
- ▶ Instruktionen der App befolgen und V-ZUG-Gerät verbinden.

Mit Betriebssystem iOS (ab Version 10.0)

- ▶ Am V-ZUG-Gerät Einstellknopf drücken.
- ▶ Auf dem Smartphone/Tablet Bluetooth aktivieren.
- ▶ Im App Store® nach «V-ZUG» suchen.
- ▶ App herunterladen und installieren.
- ▶ Instruktionen der App befolgen und V-ZUG-Gerät verbinden.



Google Play ist eine trademark von Google Inc.



Apple und das Apple Logo sind Marken der Apple Inc., die in den USA und weiteren Ländern eingetragen sind. App Store ist eine Dienstleistungsmarke der Apple Inc.



Stichwortverzeichnis

A

Abdeckblende..... 197
 Adapterrahmen..... 196
 Allgemeine Betriebsbedingungen..... 6
 Ausgleichselemente 196
 Abdeckblende..... 197
 Adapterrahmen..... 196
 Design-Abdeckung 197
 Lüftungsgitter 196
 Winkelset für Kombinationsmöglichkeiten 197

B

Backofen
 Netzwerkanschluss..... 218
 Backöfen..... 19
 Elektrische Anschlussdaten..... 20
 Kombinationsmöglichkeiten 36
 Zubehör 196
 Backöfen mit integriertem Dunstabzug..... 21
 Betriebsbedingungen
 Allgemeine 6

C

Coffee-Center 34
 Elektrische Anschlussdaten..... 34
 Kombinationsmöglichkeiten 44

D

Deckenhauben 117
 Design-Abdeckung 197
 Dichtungsband-Set 199
 Dunstabzüge 105
 Abdichtbänder 212
 Befestigungselemente 202
 Bogen 203
 Deckenhauben 117
 Einbauhauben 132
 Elektrische Anschlussdaten..... 106
 Flachkanäle 205
 Inselhauben 121
 Klappen 204
 Luftauslass-Cassette LAC 153
 Luftrecycling-Cassette LRC 153
 Lüftungsgitter 132
 Mauerrohre 204
 Reduktionen 203
 Rohrabchlüsse 203
 Schläuche 205
 Spiralfalzrohre 201
 TechInfo für Dunstabzüge 201
 Verbindungsrippel 202
 Verbindungsrohre 202
 Wandhauben 124
 Wetterschutzgitter 203
 Dunstabzüge:Sonderhauben 107

E

Einbau
 EURO 9
 SMS..... 8
 Einbauhauben 132
 Einbaumasse..... 6
 EURO 9
 Frontmasse..... 10
 SMS 8
 Einbaurechauds..... 102, 104
 Einbauschalträsten 102, 103
 Einsatzhöhe der Geräte..... 6
 Einzelschalter 102, 104
 Elektrische Anschlussdaten
 Adorina 171
 Backöfen..... 20
 Coffee-Center 34
 Dunstabzüge 106
 Einbaurechauds..... 102
 Einbauschalträsten 102
 Einzelschalter 102
 Geschirrspüler Adora..... 154, 165
 Herde..... 19
 Induktionskochfelder..... 47
 Kleinbacköfen 20
 Kühlschränke..... 178
 Mikrowellen..... 31
 Quicklight-Kochfelder 91
 Steamer 11
 Toptronic-Kochfelder 78
 Vakuumier-, Wärme- und Systemschubladen 24
 Elektrische Anschlüsse
 Allgemeine Betriebsbedingungen..... 6
 Fehlerströme 6
 FI-Schalter 6
 Position 7
 Elektrische Anschlüsse und Einbaumasse..... 6
 Elektro-Kombianschluss 198

F

Fehlerströme 6
 FI-Schalter 6
 Flachkanalsysteme aus Kunststoff 208
 Flachkanalsysteme aus Metall 210
 Food-Center 194
 Frequenzabweichung 6
 Frequenzstabilität 6
 Frontmasse der Geräte
 Fertigungstoleranzen 10



G		N	
Geschirrspüler	154	Netzwerkanschluss.....	218
Elektrische Anschlussdaten.....	155	Notizen	223
Kompensator	160	Nützliche Links	2
Netzwerkanschluss.....	218	O	
Sanitäre Anschlussdaten.....	155	Option Elektro-Kombianschluss	198
Zubehör	214	Optionen-Steuererset	195
Geschirrspüler Adorina.....	171	P	
Geschirrspüler mit Wärmepumpe.....	165	Positionen der elektrischen Anschlüsse	7
Elektrische Anschlussdaten.....	166	Q	
Kompensator	168	Quicklight-Kochfeld.....	91
Sanitäre Anschlussdaten.....	166	S	
Zubehör	216	Sanitäranschlüsse	
Glaskeramik-Kochfelder		Geschirrspüler Adora.....	154, 165
Beispiele für kombinierten Einbau	98	Geschirrspüler Adorina.....	171
Induktions-Kochfelder	47	Schiffmaterial-Set	199
Kochfelder für den Ersatzmarkt.....	95	Shop für Zubehör.....	217
Quicklight-Kochfelder	91	Sonderhauben	107
Toptronic-Kochfelder	78	Spannlaschen-Set	199
Zubehör	198	Steamer	11
H		Einbau	16
Herde.....	19	Elektrische Anschlussdaten.....	11
Elektrische Anschlussdaten.....	19	Kombinationsmöglichkeiten.....	37
Zubehör	196	Netzwerkanschluss.....	218
I		Sanitäre Anschlüsse.....	17
Induktions-Kochfeld	47	Zubehör	196
Induktions-Wok.....	47	Steuerung fremder Geräte.....	195
Inselhauben	121	Stromsensormodul mit Relaismodul.....	195
Internetverbindung		Systemschubladen	24
Herstellen	218	Zubehör	196
K		T	
Kaffemaschinen		TechInfo für Dunstabzüge	201
Zubehör	196	Thermo-Abschirmblech-Set.....	198
Kleinbacköfen	22, 23	Toptronic-Kochfeld	78
Elektrische Anschlussdaten.....	20	V	
Kombinationsmöglichkeiten.....	36	Vakuuier-, Wärme- und Systemschubladen	
Kochfeld		Elektrische Anschlussdaten.....	24
Netzwerkanschluss.....	218	Vakuuiererschublade	24
Kochfelder		Vakuuiererschubladen	
Zubehör	196	Zubehör	196
Kombianschluss	198	Verbindung von Gerät und Netzwerk	218
Kombinationsmöglichkeiten		Verwendete Symbole	2
Backöfen.....	36	W	
Kleinbacköfen	36	Wandhauben	124
Steamer	37	Wärmeschubladen.....	24
Kompaktbacköfen.....	23	Zubehör	196
Kompensator	160	Wäschetrockner	
Kühlschränke.....	175	Netzwerkanschluss.....	218
Elektrische Anschlussdaten.....	178	Waschmaschine	
Sondermodelle	190	Netzwerkanschluss.....	218
L		Weinkühler.....	191
Luftauslass-Cassette LAC	153	Winkelset	199
Luftrecycling-Cassette LRC.....	153	Winkelset für Kombinationsmöglichkeiten	197
Lüftungsgitter	196, 199		
Lüftungs-Schutzblech-Set	198		
M			
Mikrowellen.....	31		
Elektrische Anschlussdaten.....	31		
Zubehör	196		

**Z**

Zubehör	195
Design-Abdeckung	197
für Dunstabzüge	201
für Glaskeramik-Kochfelder	198
für Herde, Backöfen, Steamer, Mikrowellen	196
für Kühlschränke	213
Zubehör-Shop	217
Zusatzausrüstung	
Optionen-Steuerstet	195
Zusatzdokumente	2
TechInfo für Dunstabzüge	201



21 Notizen

**ZUGORAMA
AUSSTELLUNGS- UND
BERATUNGS-CENTER**

4052 Basel
Münchensteinerstrasse 43
Tel. 058 767 38 00, Fax 058 767 38 09
basel@vzug.com

Um Sie optimal beraten zu können, bitten wir Sie um eine Terminvereinbarung.

6500 Bellinzona
Viale Portone 3
Tel. 058 767 38 20, Fax 058 767 38 29
bellinzona@vzug.com

2504 Biel
Grenchenstrasse 5
Tel. 058 767 38 30, Fax 058 767 38 39
biel@vzug.com

7000 Chur
Kasernenstrasse 90
Tel. 058 767 38 50, Fax 058 767 38 59
chur@vzug.com

Öffnungszeiten finden Sie unter www.vzug.com/zugorama

1023 Crissier
Chemin des Lentillières 24
Tel. 058 767 38 60, Fax 058 767 38 69
crissier@vzug.com

1216 Genf Cointrin
Avenue Louis-Casaï 79
Tel. 058 767 38 80, Fax 058 767 38 89
genf@vzug.com

3075 Rüfenacht b. Bern
Worbstrasse 87
Tel. 058 767 38 90, Fax 058 767 38 99
bern@vzug.com

9015 St. Gallen-Winkeln
Breitfeldstrasse 8
Tel. 058 767 39 10, Fax 058 767 39 19
st.gallen@vzug.com

6302 Zug
Baarerstrasse 124
Tel. 058 767 67 67, Fax 058 767 61 67
zugorama@vzug.com

8005 Zürich
Hardturm Park, Pfingstweidstrasse 106
Tel. 058 767 39 20, Fax 058 767 39 29
zuerich@vzug.com

KONTAKTE IN ZUG

V-ZUG AG
Industriestrasse 66, 6302 Zug
Tel. 058 767 67 67, Fax 058 767 61 67
info@vzug.com

Verkauf
Tel. 058 767 80 01, Fax 058 767 61 61
kundenbestellung@vzug.com

Technische Beratung
Tel. 058 767 67 77 (deutsch)
Tel. 058 767 67 72 (französisch)
Tel. 058 767 67 73 (italienisch)
info@vzug.com

Ersatzteile
Tel. 058 767 67 84 (deutsch)
058 767 67 70 (französisch)
058 767 67 71 (italienisch)
Fax 058 767 96 62
ersatzteildienst@vzug.com

