
 **Die Installation darf nur durch fachkundiges Personal ausgeführt werden. Alle Arbeitsschritte müssen der Reihe nach vollständig ausgeführt und kontrolliert werden.**

Gültigkeitsbereich

Diese Installationsanleitung gilt für folgende Modelle:

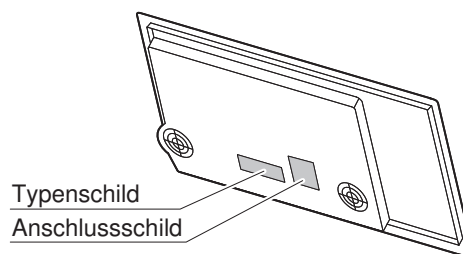
Modellnummer	Mit Normal-Einbaurahmen	Mit DualDesign	Mit Übermass-Einbaurahmen
31115	CTI4T64MMSLC, CTI4T64MMSOLC	CTI4T64MMSLD, CTI4T64MMSOLD	CTI4T64MMSLU, CTI4T64MMSOLU
31116	CTI4T74MMSLC, CTI4T74MMSOLC	CTI4T74MMSLD, CTI4T74MMSOLD	-

Allgemeine Hinweise

 **Beim Einbau in brennbares Material sind die Richtlinien und Normen für Niederspannungsinstallationen und Brandschutz zwingend einzuhalten.**

Typenschild

Das Typenschild befindet sich neben dem Anschlussschild.



- Das beige packte zweite Typenschild zugänglich hinter der Front des unten liegenden Einbaumöbels aufkleben.

Mitgeliefertes Installationszubehör

Übermass-Einbaurahmen:

Bezeichnung	Art.-Nr.
Spannlaschenset	H61548

Flächenbündiger Einbau:

Bezeichnung	Art.-Nr.
Einkittanleitung	J004130
Dichtungsbandset	H63283
Schiffmaterialset	H60330



Zubehör

Für alle Einbauvarianten:

Bezeichnung	Art.-Nr.
Lüftungsschutzblech-Bausatz, für Nischenbreite 550 mm	H61082
Lüftungsschutzblech-Bausatz, für Nischenbreite 600 mm	H61083
Lüftungsschutzblech-Bausatz, für Nischenbreite 825 mm	H61084
Lüftungsschutzblech-Bausatz, für Nischenbreite 900 mm	H61085

Flächenbündiger Einbau:

Bezeichnung	Art.-Nr.
Stahlwinkelset, Baugrösse 60	H63772
Stahlwinkelset, Baugrösse 70	H63773
Stahlwinkelset, Baugrösse 80	H63774

Schnellkleber für Installation der Stahlwinkel 50 ml	B11657
Mischdüse gerade	B11656
Isopropylalkohol TREMCLEAN 1000 ml	1056609
Silikon schwarz FA880 310 ml	B11555
Silikon anthrazit FA880 310 ml	B11556
Silikon weiss FA880 310 ml	1031313
Silikon steingrau FA880 310 ml	1031314
Glättmittel Marmor AA320 1000 ml	B11557
Fugenboy	B75158

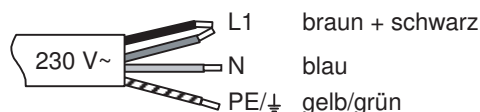
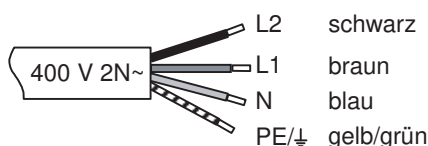
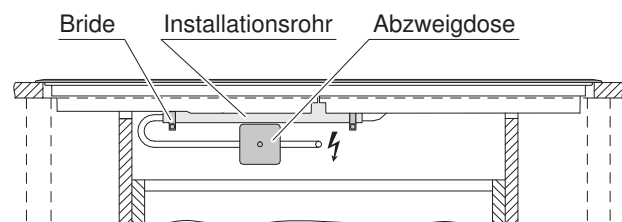
Elektrischer Anschluss



Elektrische Anschlüsse sind durch fachkundiges Personal nach den Richtlinien und Normen für Niederspannungsinstallationen und nach den Bestimmungen der örtlichen Elektrizitätswerke auszuführen. Angaben über erforderliche Netzspannung und Stromart dem Typenschild entnehmen.

Ein steckerfertiges Gerät darf nur an eine vorschriftsmässig installierte Schutzkontaktsteckdose angeschlossen werden. In der Hausinstallation ist eine allpolige Netz-Trennvorrichtung mit 3 mm Kontaktöffnung vorzusehen. Schalter, Steckvorrichtungen, LS-Automaten und Schmelzsicherungen, die nach der Geräteinstallation frei zugänglich sind und alle Polleiter schalten, gelten als zulässige Trenner. Eine einwandfreie Erdung und getrennt verlegte Neutral- und Schutzleiter sorgen für einen sicheren und störungsfreien Betrieb. Nach dem Einbau dürfen spannungsführende Teile und betriebsisolierte Leitungen nicht berührbar sein. Alte Installationen überprüfen.

- Ab einer Einsatzhöhe der Kochfelder über 2000 m. ü. M. muss mit einer Leistungsreduktion gerechnet werden. Das Gerät ist mit einem Anschlusskabel ausgerüstet, welches an eine bauseitige Abzweigdose anzuschliessen ist.



Fehlermeldung U400



**Falschanschluss:
 Auf die Anschlussklemme für Neutralleiter wurde ein Polleiter angeschlossen.**

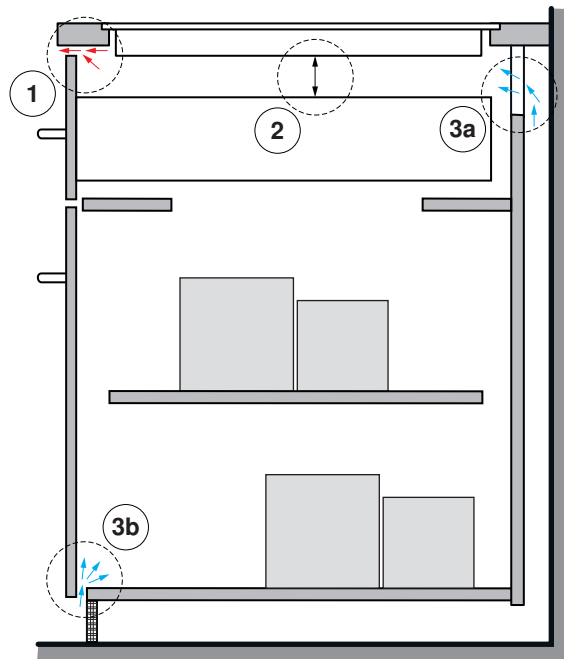
Gerät schnell vom Netz trennen!



Belüftung

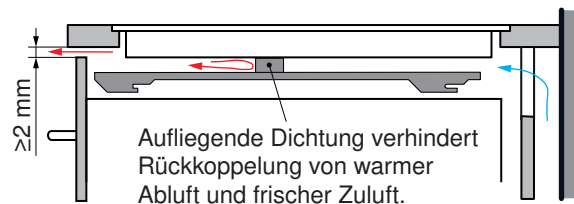
Beim Einbau eines V-ZUG Induktionskochfeldes gelten folgende Minimalanforderungen:

1. Die Heissluftabfuhr soll über einen frontseitigen Lüftungsschlitz von $\geq 2 \text{ mm}$ sichergestellt werden.
2. Unter dem Gerät muss ein $\geq 10 \text{ mm}$ hoher Raum sichergestellt sein.
3. Neben der Abluft soll auch die Luftzufuhr im Möbel berücksichtigt werden. Dazu stehen unter anderem folgende Möglichkeiten zur Verfügung:
 - a) Die Rückwand des Unterschranks muss im Bereich des Arbeitsplattenausschnitts offen sein, damit eine durchgehende Luftzirkulation über Lüftungsschlitze gewährleistet ist. Die Luft muss ausserhalb des Möbels angezogen werden und innerhalb des Möbels bis zum Kochfeld frei zirkulieren können. Der untere Sockel darf nicht hermetisch abgeschlossen werden. Dies kann durch eine Schattenfuge an der Sockelblende oder durch den Einsatz eines Lüftungsgitters realisiert werden.
 - b) Alternativ kann die Luftzirkulation innerhalb des Möbels über eine versteckte Frischluftzufuhr sichergestellt werden. Damit genügend kalte Luft angezogen werden kann, muss eine durchgehende Zirkulation von Frischluft bis ausserhalb des Möbels gewährleistet sein. Entsprechend soll das untere Schubladendoppel das Möbel nicht hermetisch abschliessen.



Empfehlung

Benutzt die anwendende Person das Kochfeld an der Leistungsgrenze, ist eine Reduktion der Leistung ab einer bestimmten Zeit normal. Diese Funktionsweise lässt sich bei sämtlichen auf dem Markt verfügbaren Induktionskochfeldern beobachten. Sollte dieser Grenzfall durch das Kochverhalten öfters auftreten, kann die Leistung mit der Optimierung der Lüftung weiter ausgereizt werden. Dazu empfiehlt sich grundsätzlich der Einbau eines Lüftungsschutzblechs mit Dichtung.



Lüftungsschutzbleche erzielen nur mit der aufliegenden Dichtung den gewünschten Effekt. Daher können die Schaumstoff Dichtungen auch einzeln bezogen werden, um Bleche anderer Fabrikate nachzurüsten.

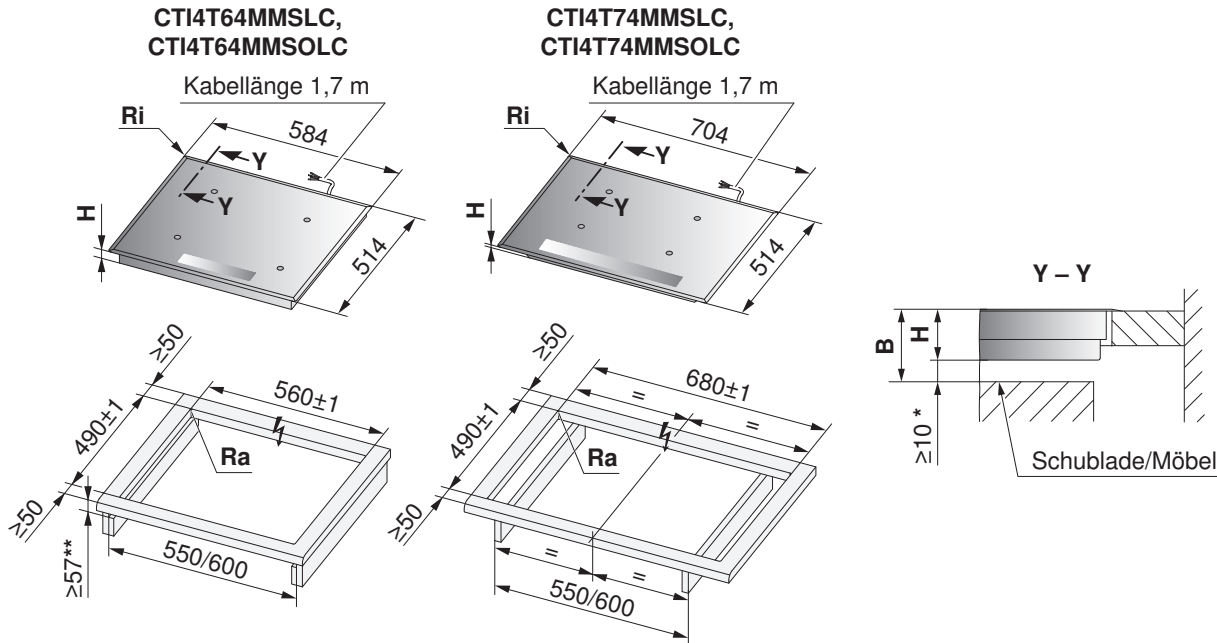


Allgemeine Hinweise zur Installation

- Die Arbeitsplatte muss plan sein, damit die erforderliche Abdichtung gegen eindringende Flüssigkeiten gewährleistet ist.
- Um eine gute Belüftung zu gewährleisten, muss unter dem Gerät ein mindestens 10 mm hoher Raum sichergestellt sein.

Aufliegender Einbau mit Normal-Einbaurahmen

Das Plattenbild des einzubauenden Kochfeldes kann vom abgebildeten Kochfeld abweichen!



* Der Freiraum ist zwingend einzuhalten!

** Ausschneiden bei Nischenbreite 550 mm

Typ	B	H	Eckradius Ra/Ri
CTI4T64MMSLC, CTI4T64MMSOLC, CTI4T74MMSLC, CTI4T74MMSOLC	≥60 mm	50 mm	10/8 mm

- B** Erforderlicher Freiraum für die Belüftung und Service-Austausch über die gesamte Ausschnittfläche
H Mass von der Oberseite der Arbeitsplatte bis zur Unterseite des Kochfeldes (Ventilationsöffnung)
Ra Ausschnitt-Eckradien aussen
Ri Geräte-Eckradien
S Schublade/Möbel

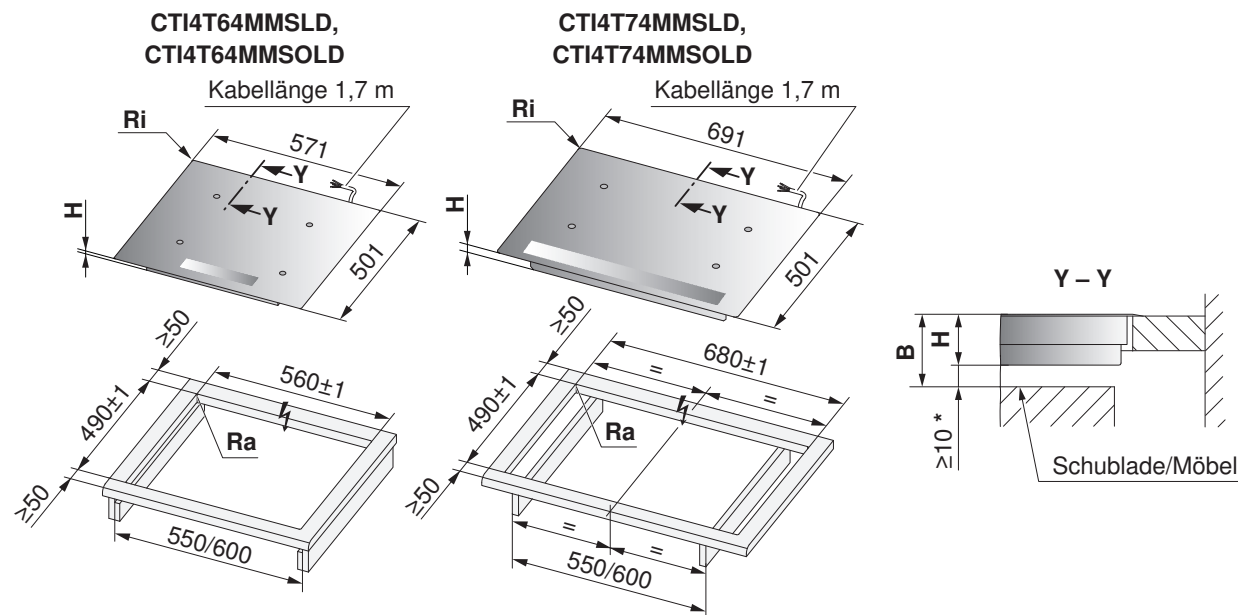
Installation

- Einbauausschnitt präzise erstellen.
- Gerät sorgfältig in Einbauausschnitt legen und gegen Arbeitsplatte gut aufliegend andrücken.



Aufliegender Einbau mit «DualDesign»

Das Plattenbild des einzubauenden Kochfeldes kann vom abgebildeten Kochfeld abweichen!



* Der Freiraum ist zwingend einzuhalten!

Typ	B	H	Eckradius Ra/Ri
CTI4T64MMSLD, CTI4T64MMSOLD, CTI4T74MMSLD, CTI4T74MMSOLD	≥60 mm	50 mm	5/2 mm

- B** Erforderlicher Freiraum für die Belüftung und Service-Austausch über die gesamte Ausschnittfläche
- H** Mass von der Oberseite der Arbeitsplatte bis zur Unterseite des Kochfeldes (Ventilationsöffnung)
- Ra** Ausschnitt-Eckradien aussen
- Ri** Geräte-Eckradien
- S** Schublade/Möbel

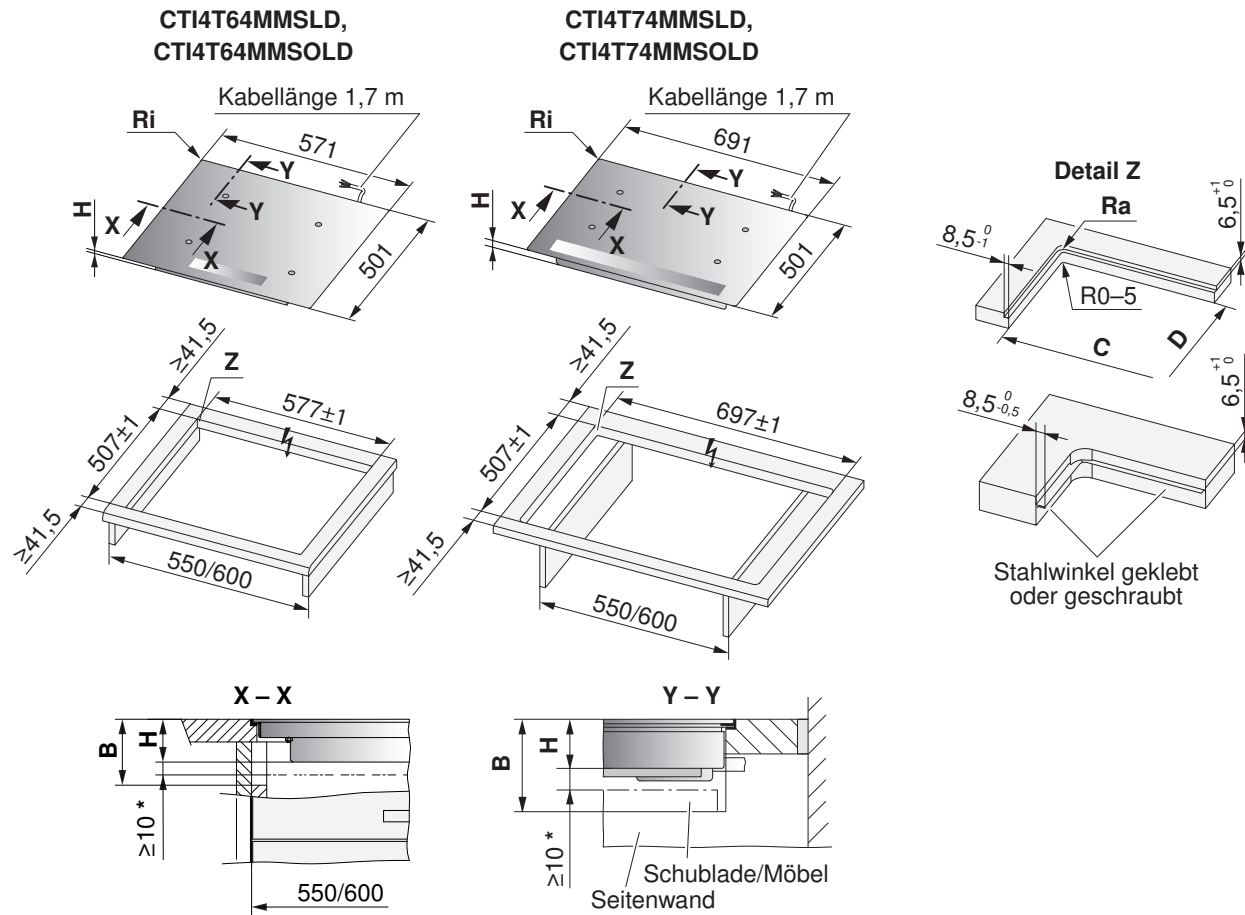
Installation

1. Einbauausschnitt präzise erstellen.
2. Gerät sorgfältig in Einbauausschnitt legen und gegen Arbeitsplatte gut aufliegend andrücken.



Flächenbündiger Einbau mit «DualDesign»

Das Plattenbild des einzubauenden Kochfeldes kann vom abgebildeten Kochfeld abweichen!



* Der Freiraum ist für die Lüftung zwingend einzuhalten!

Typ	B	C/D	H	Eckradius Ra/Ri
CTI4T64MMSLD, CTI4T64MMSOLD	≥75 mm	560/490	51,7 mm	5/2 mm
CTI4T74MMSLD, CTI4T74MMSOLD		680/490		

- B** Erforderlicher Freiraum für die Belüftung und Service-Austausch über die gesamte Ausschnittfläche
- H** Mass von der Oberseite der Arbeitsplatte bis zur Unterseite des Kochfeldes (Ventilationsöffnung)
- Ra** Ausschnitt-Eckradien aussen
- Ri** Geräte-Eckradien
- S** Schublade/Möbel

Installation

1. Einbauausschnitt präzise erstellen.
 - Die Auflagefläche kann ausgefräst, durch den Einbau von Holz-/Steinleisten oder mit dem Stahlwinkelset (siehe Zubehör) erzeugt werden.

Der Zugang von unten zum Gerät muss über die ganze Ausschnittfläche gewährleistet sein. Im Servicefall kann der Induktionsgenerator mit dem Tragblech von unten ausgebaut werden. Die berührungssichernden Abdeckungen müssen von unten weggeschraubt werden können.

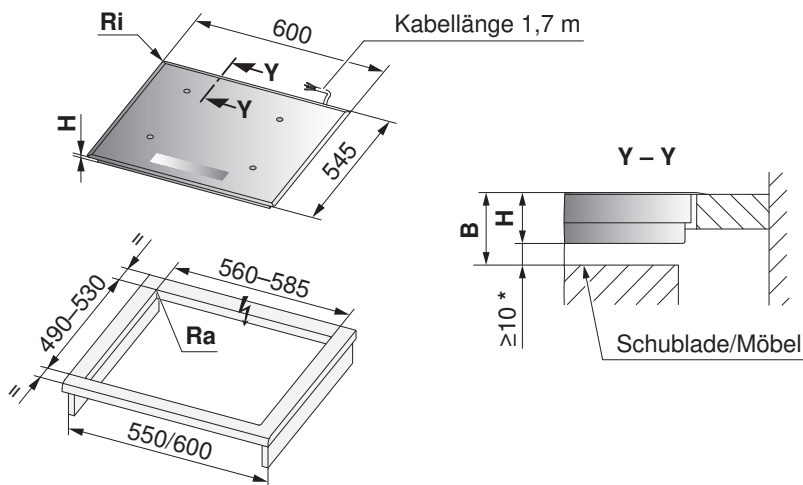
2. Ausschnitt und Gerät – gemäss Angaben in beigepackter Einkittanleitung – vorbereiten.
3. Gerät sorgfältig einkitten und Silikonkittfugen min. 24 Stunden trocknen lassen.
4. Elektrischen Netzanschluss evtl. vor Einsetzen des Geräts erstellen.



Einbau mit Übermass-Einbaurahmen

Das Plattenbild des einzubauenden Kochfeldes kann vom abgebildeten Kochfeld abweichen!

CTI4T64MMSLU, CTI4T64MMSOLU



* Der Freiraum ist zwingend einzuhalten!

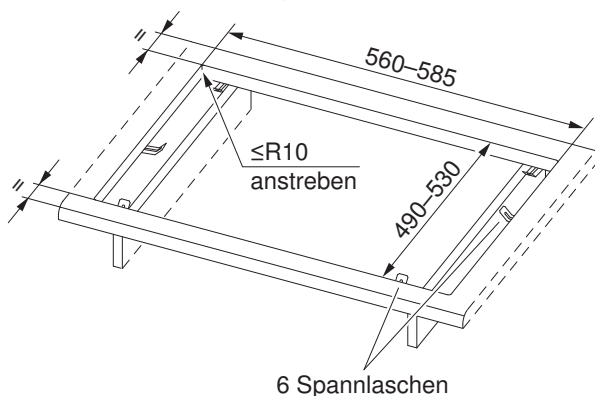
Typ	B	H	Eckradius Ra/Ri
CTI4T64MMSLU, CTI4T64MMSOLU	≥58,2 mm	48,2 mm	10/8 mm

- B** Erforderlicher Freiraum für die Belüftung und Service-Austausch über die gesamte Ausschnittfläche
- H** Mass von der Oberseite der Arbeitsplatte bis zur Unterseite des Kochfeldes (Ventilationsöffnung)
- Ra** Ausschnitt-Eckradien aussen
- Ri** Geräte-Eckradien
- S** Schublade/Möbel

Die Geräte mit Übermassrahmen sind auch verwendbar als Ersatz für Kochplattenmulden sowie zum Einbau in Chromnickelstahl-Komplettabdeckungen. Im letzten Fall wird der Kochplattenmuldentheil aus der Chromnickelstahl-Abdeckung herausgeschnitten und durch ein Gerät ersetzt (Arbeitsplattendicke ≥ 30 mm). Im Gegensatz zum Normaleinbau ohne Befestigungssystem wird das Gerät mit Spannlaschen von unten fixiert.

Variabilitätsbereiche der Spezial-Ausschnittmasse

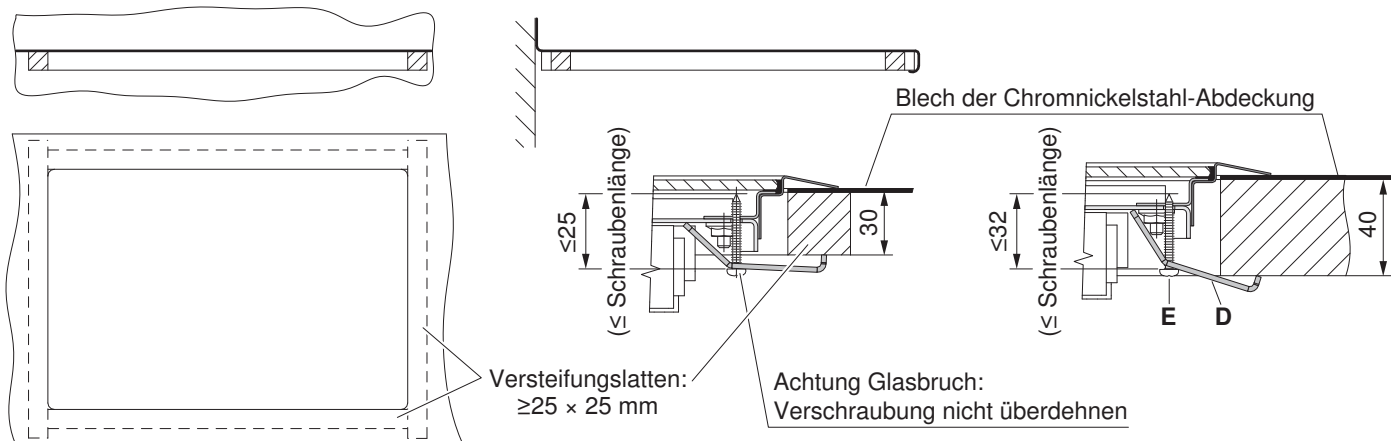
CTI4T64MMSLU, CTI4T64MMSOLU





Verstärkung der Ausschnitte bei einer Chromnickelstahl-Komplettabdeckung

Anordnung der Spannlaschen



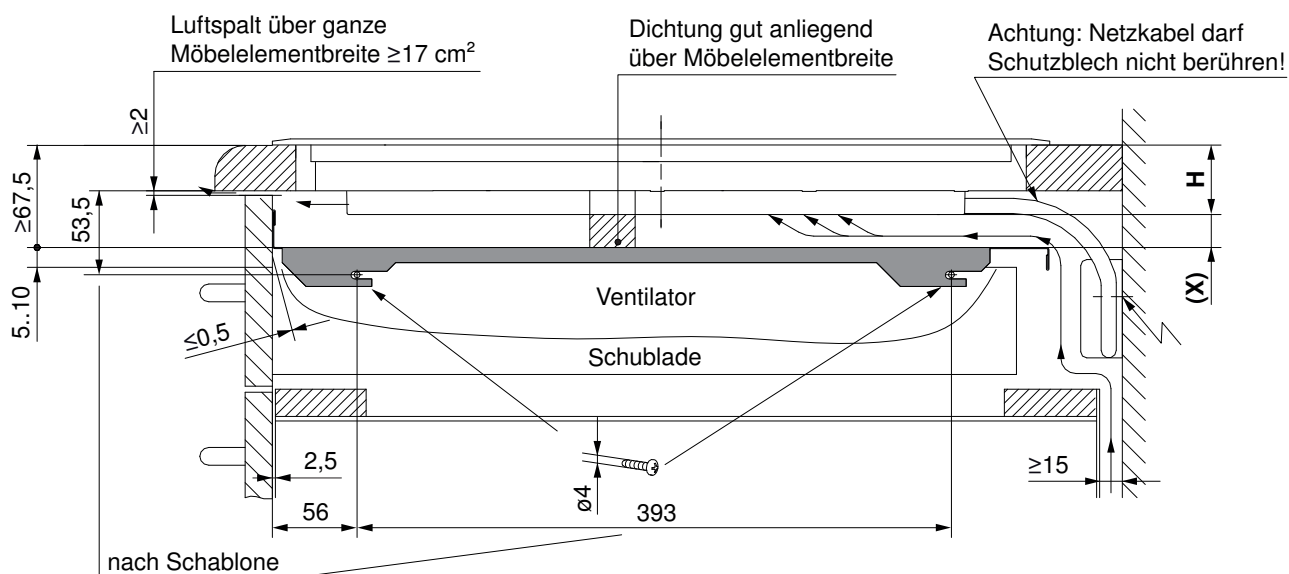
Die Installationshinweise hinsichtlich elektrischer und sicherheitstechnischer Belange haben auch für diesen Einbau volle Gültigkeit.

1. Ausschnitt in Arbeitsplatte (falls nicht schon vorhanden) möglichst massgenau und rechtwinklig erstellen. Minimale Ausschnittmasse anstreben.
2. Mittels beige-packten Spannlaschen **D** und Schrauben **E** Gerät im Ausschnitt festspannen. Falls nötig Lattenverstärkungen einbauen und damit Abdeckung plan richten.

Einbau Lüftungsschutzblech bei 2 mm frontseitigem Lüftungsspalt



Für eine ausreichende Lüftung des Kochfeldes ist ein Lüftungsschutzblech erforderlich.
Die Distanz zwischen Unterseite Gerät und Lüftungsschutzblech muss ≥ 10 mm betragen.



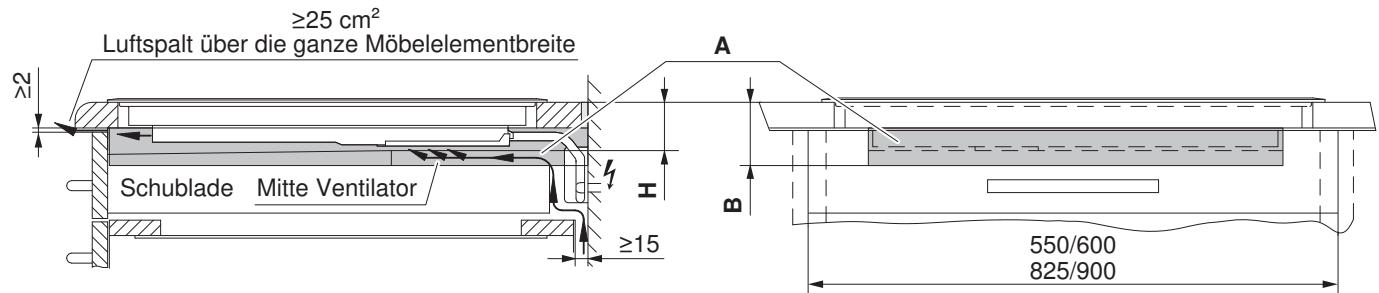
Type	X	Bemerkung
CTI4T64MMSLC, CTI4T64MMSOLC, CTI4T74MMSLC, CTI4T74MMSOLC	12 mm	Normal-Einbaurahmen
CTI4T64MMSLD, CTI4T64MMSOLD, CTI4T74MMSLD, CTI4T74MMSOLD	12 mm	Aufliegender Einbau
CTI4T64MMSLD, CTI4T64MMSOLD, CTI4T74MMSLD, CTI4T74MMSOLD	10 mm	Flächenbündiger Einbau
CTI4T64MMSLU, CTI4T64MMSOLU	13 mm	Mit Übermass-Einbaurahmen

H Mass von der Oberseite der Arbeitsplatte bis zur Unterseite des Kochfeldes (Ventilationsöffnung).



Untergebaute Schublade oder Möbel bezüglich Kühlluftzufuhr

Um eine gute Belüftung zu gewährleisten, muss unter dem Gerät ein ≥ 10 mm hoher Raum sichergestellt sein.



- A** Erforderlicher Raum unterhalb der Arbeitsplatte für das Gerät.
- B** Erforderlicher Raum unterhalb der Arbeitsplatte für die Belüftung des Gerätes.
- H** Mass von der Oberseite der Arbeitsplatte bis zur Unterseite des Kochfeldes (Ventilationsöffnung)