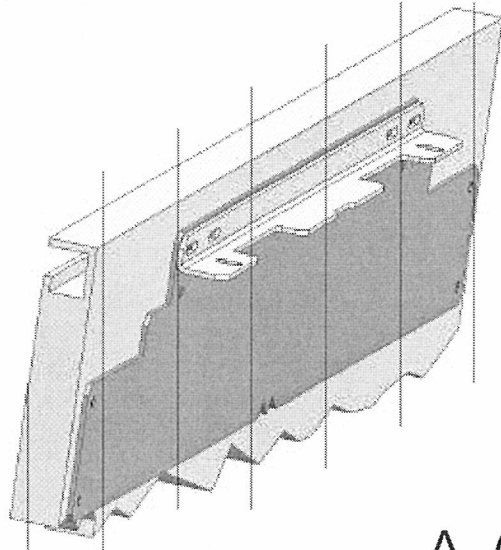
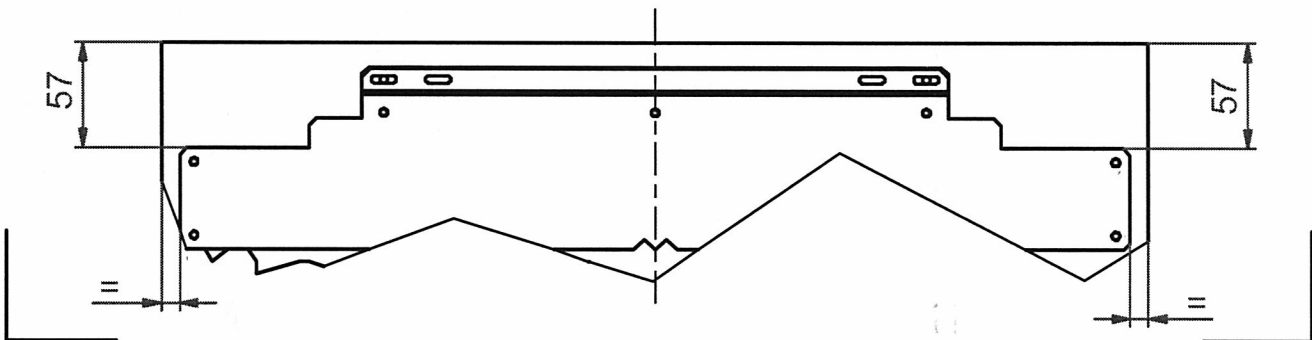


165896



Befestigungsplatte
innen auf Türe
legen, ausrichten,
und mit beigelegten
Schrauben befestigen.

A (1:4)



H7.3409D

Bezeichnung

Montageanleitung Befestigungsplatte
Integrierte Türe mit spezial Griff

Gezeichnet	24.10.2003	Reto Gantenbein
Geprüft		
Freigegeben		
Ungültig		

forster
AFG Gruppe
Bereich Küchen und Kühlen
CH - 9320 Arbon

	Zeichnungs-Nr.
Ersetzt durch :	
Ersatz für :	
Inventor 5.3	Kühlen

	Zeichnungs-Nr.
	165896

Index	Blatt von
	1 / 1