

Montageanleitung / Instructions de montage

Umbauung der Kühlschranksür

- Scharnierabdeckungen **7** entfernen.
- Schrauben **3** oben und unten lösen.
- Scharnierbolzen **4** oben und unten einschlagen, sodass die Scharnierhebel **5** entfernt werden können.
- Scharnierhebel **5** über Kreuz auf Tür montieren (oben rechts nach unten links und umgekehrt) und mit mitgelieferten Scharnierbolzen **4** befestigen.
- Lagerbüchsen **6** jeweils von oben auf die Scharnierhebel **5** stecken.
- Tür auf das Gehäuse montieren.
- Scharnierabdeckungen **7** aufstecken.
- Senkrechte Decorrahmen und Griff austauschen (rechts nach links).

Montage der Decorplatten

- Größe der Decorplatten: 860,5 x 535 mm, Dicke bis 4 mm.
- Montage vor Einbau des Kühlschranks bei stehendem Gerät ausführen.
- Decorplatten montieren:
Sämtliche Schrauben der Decorrahmen inklusive Griff lösen.
Die oberen Teile der Decorrahmen entfernen.
Die Decorplatten von oben einschieben.
Die oberen Teile der Rahmen wieder montieren.
Alle Rahmenteile und Griff andrücken und wieder festschrauben.

Einbau

- Gerät vor Nische stellen.
- Den Stecker einsetzen und den Schrank frontbündig in die Nische schieben.
Lüftungsgitter oben **1** und seitliche Laschen unten **9** mit Schrauben **8** festschrauben.
- Wird der Kühlschrank nicht unmittelbar nach der Montage in Betrieb genommen, darauf achten, dass das Gerät ausgeschaltet ist → Haupttaster mind. 3 Sekunden betätigen.

Changement de sens d'ouverture de la porte du réfrigérateur

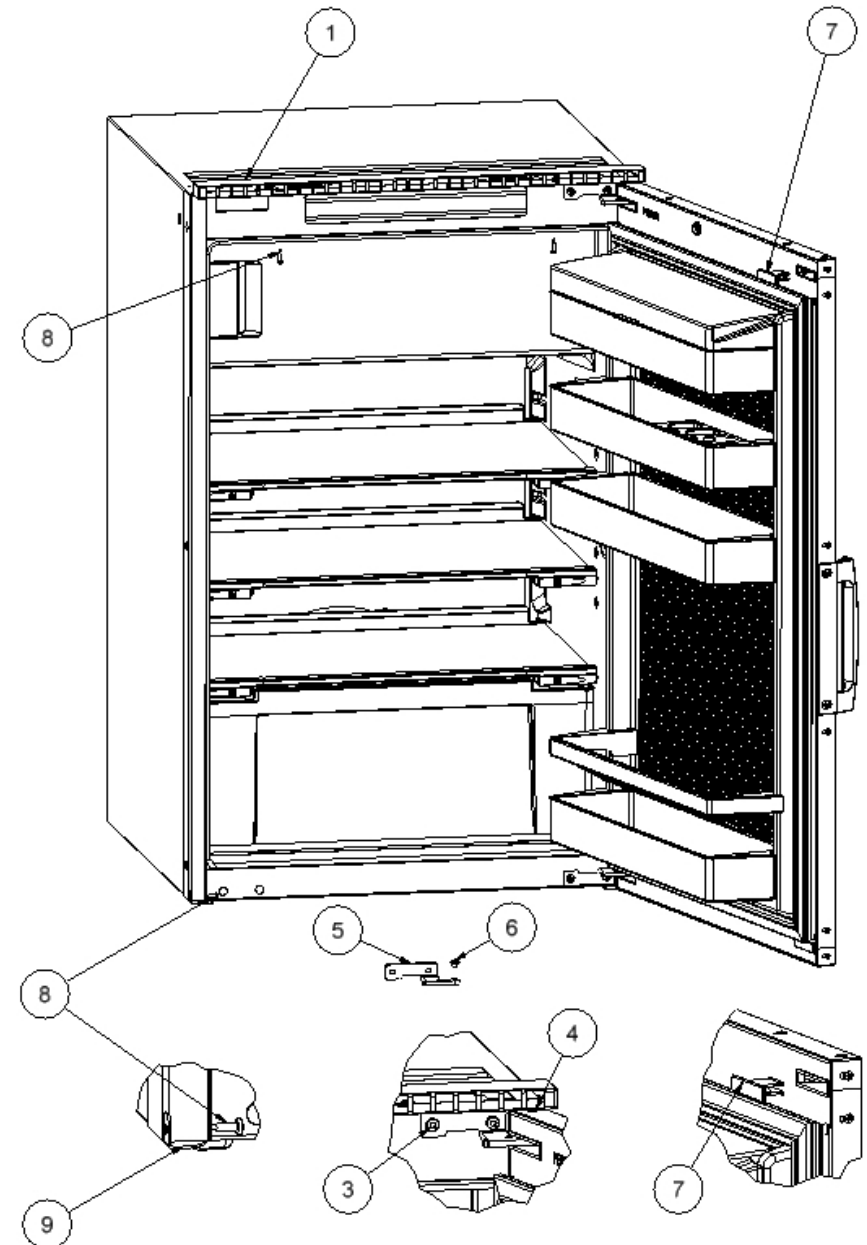
- Retirer les caches **7**.
- Desserrer les vis **3** en haut et en bas.
- Chasser les axes de charnière **4** en haut et en bas de manière à pouvoir enlever les charnières **5**.
- Monter les charnières **5** en croix sur la porte (celle du haut à droite en bas à gauche et inversement) et les fixer avec les axes **4** faisant partie de la fourniture.
- Engager par le haut les coussinets **6** sur les charnières **5**.
- Monter la porte sur la carcasse.
- Remettre les caches **7**.
- Inter changer les parties verticales du cadre décoratif et la poignée (de droite à gauche).

Montage des panneaux décoratifs

- Dimensions des panneaux décoratifs : 1258 x 535 mm, épaisseur jusqu'à 4 mm.
- Procéder au montage avant d'encaster le réfrigérateur, l'appareil étant debout.
- Montage des panneaux décoratifs:
Desserrer toutes les vis du cadre décoratif y compris la poignée.
Retirer les parties supérieures du cadre.
Insérer les panneaux décoratifs à partir du haut.
Remonter les parties supérieures du cadre.
Presser les parties du cadre et la poignée, puis bien resserrer.

Encastrement

- Poser l'appareil devant la niche.
- Brancher la fiche et pousser l'appareil dans la niche.
Visser la réglette de fixation en haut **1** et en bas **2** avec les vis **8**.
- Si le réfrigérateur ne doit pas être immédiatement mis en service après le montage, veiller à ce que l'appareil soit mis hors marche → presser la touche principale pendant 3 secondes au moins.



Umbandung der Gefriertür

- Gefrierfachtür **1** ganz öffnen.
- Schrauben **2** lösen.
- Gefrierfachtür und Einrasterung **3** herausziehen.
- Gefrierfachtür um 180° drehen und auf der gegenüberliegenden Seite in die hierfür vorgesehenen Löcher ganz einstecken und mit den Schrauben **2** wieder festschrauben.
- Die Einrasterung auf der gegenüberliegenden Seite in der Mitte ganz einstecken und festschrauben.

Changement de sens d'ouverture de la porte du congélateur

- Ouvrir complètement la porte du congélateur **1**.
- Dévisser les vis **2**.
- Sortir la porte et l'encliquetage **3**.
- Tourner la porte du congélateur de 180° et la mettre complètement en place dans les trous prévus à cet effet. Resserrer les vis **2** à fond.
- Enfoncer et visser à fond l'encliquetage au milieu du côté opposé.

