



Die Installation darf nur durch fachkundiges Personal ausgeführt werden.
Alle Arbeitsschritte müssen der Reihe nach vollständig ausgeführt und kontrolliert werden.

Gültigkeitsbereich

Diese Installationsanleitung gilt für:

61030 (DFSG5, Baubreite 55 cm)

61031 (DFSG6, Baubreite 60 cm)

Allgemeine Hinweise



Bei gleichzeitigem Betrieb von Feuerungen (z. B. Holz-, Gas-, Öl- oder Kohleheizgeräte) ist ein gefahrloser Betrieb nur möglich, wenn am Standort des Gerätes der Raumunterdruck von 4 Pa (0,04 mbar) nicht überschritten wird. Vergiftungsgefahr! Eine ausreichende Frischluftzufuhr muss gewährleistet sein, z.B. durch nicht verschliessbare Öffnungen in Türen oder Fenstern und in Verbindung mit Zuluft-/Abluftmauerkasten oder durch andere technische Massnahmen.



Wird das Gerät über Gaskochfelder eingebaut, muss jede Kochzone mit einer Zündsicherung ausgestattet sein und die Mindestabstände (siehe «Abmessungen») müssen eingehalten werden.



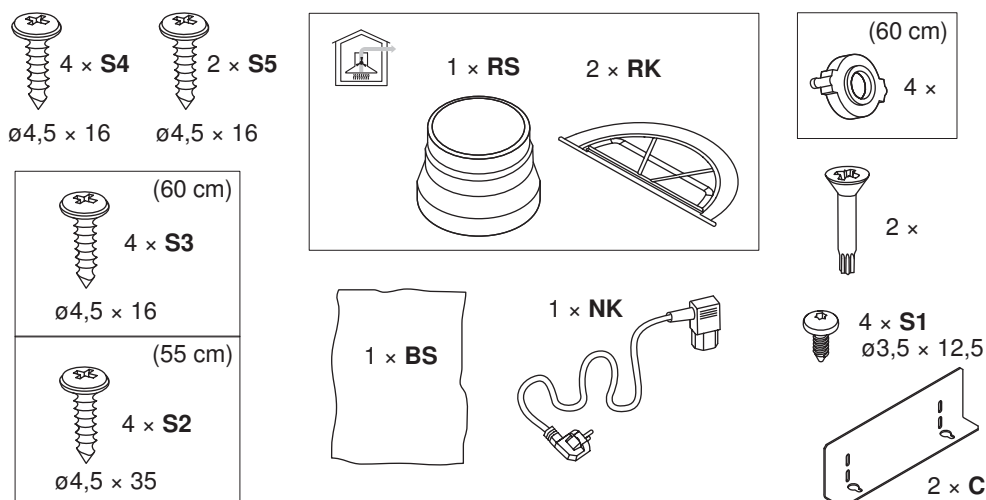
Eine einwandfreie Reparatur kann nur gewährleistet werden, wenn jederzeit eine zerstörungsfreie Deinstallation des kompletten Gerätes möglich ist.

Typenschild

► Die Fettfilter entfernen. Das Typenschild befindet sich an der Innenseite des Gerätes.

Mitgeliefertes Installationszubehör

Alle Befestigungselemente sind im Lieferumfang enthalten.

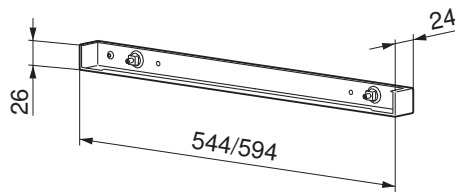




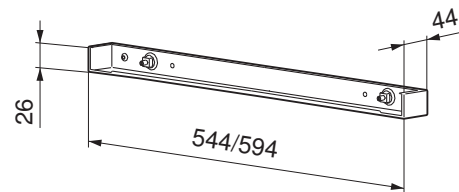
Zubehörteile

| Abschlussprofil | Typ | Breite | Oberschrantiefe | Farbe | Lieferumfang | Artikel Nr. |
|-----------------|------------------|--------|-----------------|-------------|--------------|-------------|
| schmal | DFSG5 (61030) | 544 mm | 280–300 mm | ChromeClass | Nein/Option | H42223 |
| mittel | | | 290–320 mm | | Ja | H42224 |
| breit | | | 321–350 mm | | Ja | H42277 |
| extrabreit | | | 350–370 mm | | Nein/Option | 1077315 |
| schmal | DFSG6 (61031) | 594 mm | 280–300 mm | ChromeClass | Nein/Option | H42225 |
| mittel | | | 290–320 mm | | Ja | H42226 |
| breit | | | 321–350 mm | | Ja | H42281 |
| extrabreit | | | 350–370 mm | | Nein/Option | 1077316 |

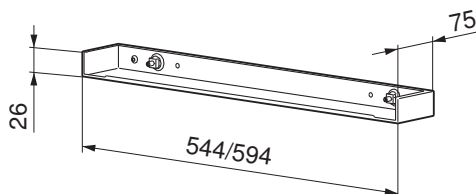
Profil schmal 280–300 mm als Option erhältlich



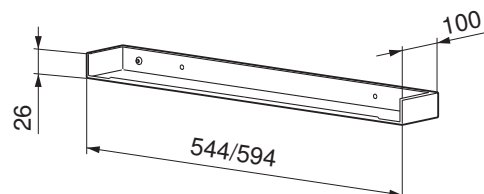
Profil mittel 290–320 mm im Lieferumfang enthalten



Profil breit 321–350 mm im Lieferumfang enthalten



Profil extrabreit 350–370 mm als Option erhältlich



Abluftbetrieb

! **ACHTUNG!** Die Abluft darf nicht in einen Abluftkanal geführt werden, der für Abgase von gas- oder mit anderen Brennstoffen betriebenen Geräten benutzt wird. Beachten Sie die örtlichen Brandschutzbestimmungen.

Umluftbetrieb

Soll das Gerät im Umluftbetrieb verwendet werden, bestehen folgende Möglichkeiten:

- Verwendung eines Aktivkohlefilters direkt im Gerät.

! Die Querschnittsfläche (Ausblasfläche) des Lüftungsgitters muss min. 200 cm² betragen.

Bei dieser Anwendung strömt die Abluft durch den Abluftstutzen, wird dort ausgeblasen und durch ein Lüftungsgitter im Deckenabschluss in den Raum zurückgeblasen.

- Verwendung einer Luftrecyclingcassette LRC.

Bei dieser Anwendung wird der Aktivkohlefilter in der Luftrecyclingcassette eingesetzt. Die Abluft strömt durch den Abluftstutzen und eine Abluftleitung in die Cassette und wird durch das Ausblasgitter wieder in den Raum zurückgeblasen.



Elektrische Anschlüsse



Elektrische Anschlüsse sind durch fachkundiges Personal nach den Richtlinien und Normen für Niederspannungsinstalltionen und nach den Bestimmungen der örtlichen Elektrizitätswerke auszuführen.

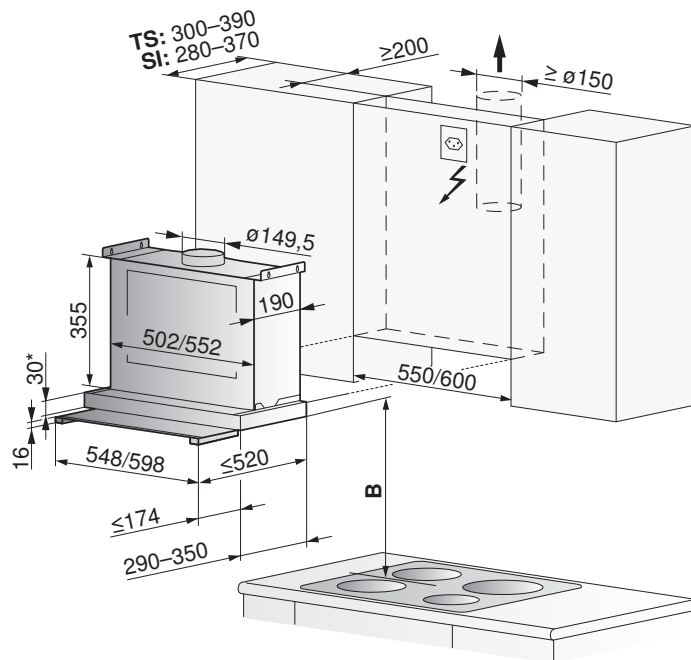
Ein steckerfertiges Gerät darf nur an eine vorschriftsmässig installierte Schutzkontaktsteckdose angeschlossen werden. In der Hausinstallation ist eine allpolige Netz-Trennvorrichtung mit 3 mm Kontaktöffnung vorzusehen. Schalter, Steckvorrichtungen, LS-Automaten und Schmelzsicherungen, die nach der Geräteinstallation frei zugänglich sind und alle Polleiter schalten, gelten als zulässige Trenner. Eine einwandfreie Erdung und getrennt verlegte Neutral- und Schutzleiter sorgen für einen sicheren und störungsfreien Betrieb. Nach dem Einbau dürfen spannungsführende Teile und betriebsisolierte Leitungen nicht berührbar sein. Alte Installationen überprüfen.

- ▶ Einsatzhöhe der Geräte: Die elektrische Sicherheit ist bis 2000 m. ü. M. gewährleistet.
- ▶ Angaben über erforderliche Netzspannung, Stromart und Absicherung dem Typenschild entnehmen.

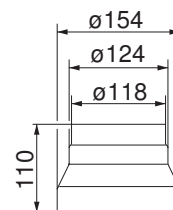


Der Stecker darf nicht abgeschnitten werden.

Abmessungen

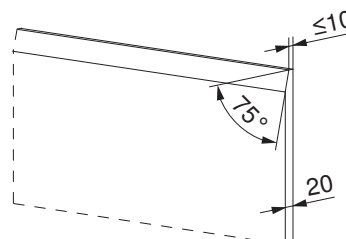


Reduktionsstutzen



Verwendung von Gesteinsabdeckungen

Wandplatte (Granit, Marmor) mit 20 mm Dicke und Anfasung möglich.



Einbauvariante: Teilsichtbar (TS), Sichtbar (SI)

* Bei einem Einbau des Dunstabzuges auf dem Niveau der Schrankunterseite, müssen auf Grund der oberen Abzugsabdeckung zusätzlich 2 mm eingeplant werden.

Abstand über Kochfeld



Mindestabstand B

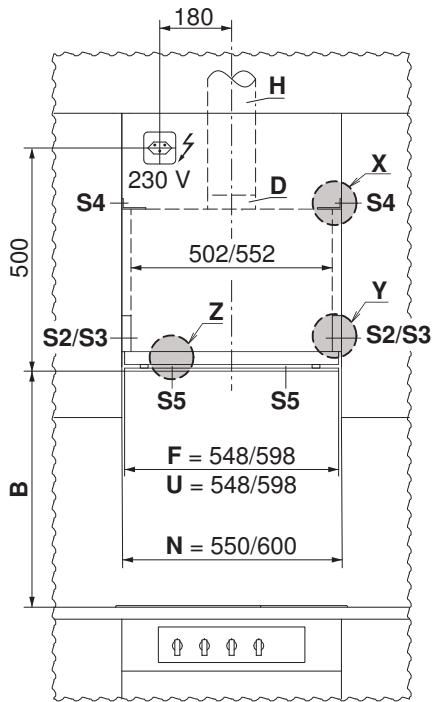
Bei Elektrokochfeld: min. 430 mm

Bei Gaskochfeld: min. 750 mm. Wenn die Installationsanleitung des Gaskochfelds einen grösseren Abstand vorgibt, ist dieser zu berücksichtigen.



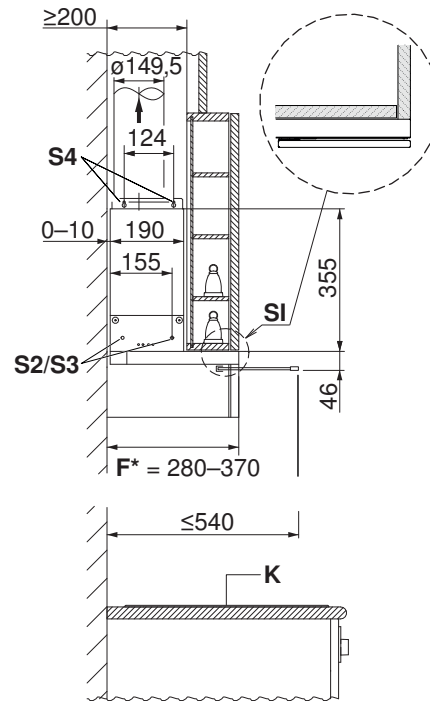
Installation

Einbauvariante:



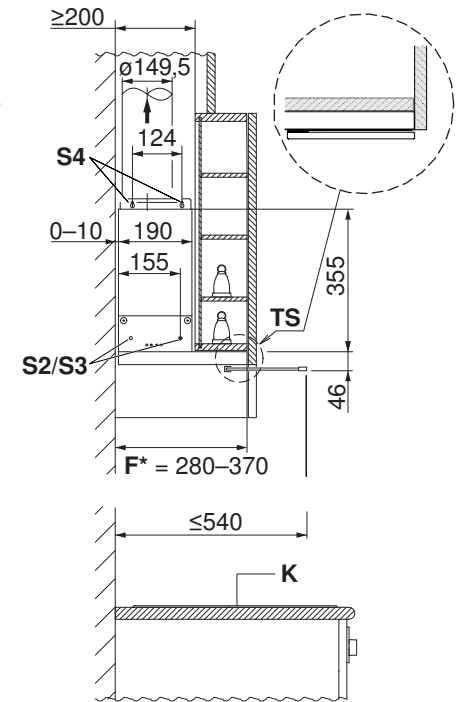
- F Frontblende
- U Unterbau
- N Nische

Sichtbar SI



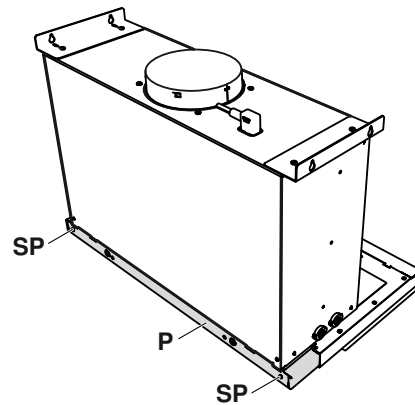
- F* Einstellbereich Frontblende
- K Kochfeld

Teilsichtbar TS

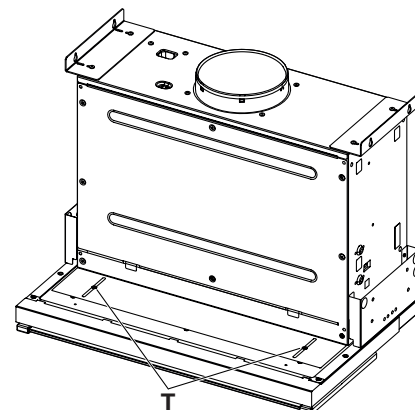


- F* Einstellbereich Frontblende
- K Kochfeld

- ▶ Bei Bedarf Profil **P** auswechseln, um gewünschten Verstellbereich zu erreichen. Hierzu die 2 Schrauben **SP** lösen, Profil **P** nach hinten ausfahren und durch geeigneten Ersatzartikel (bestellbares Zubehör) austauschen.

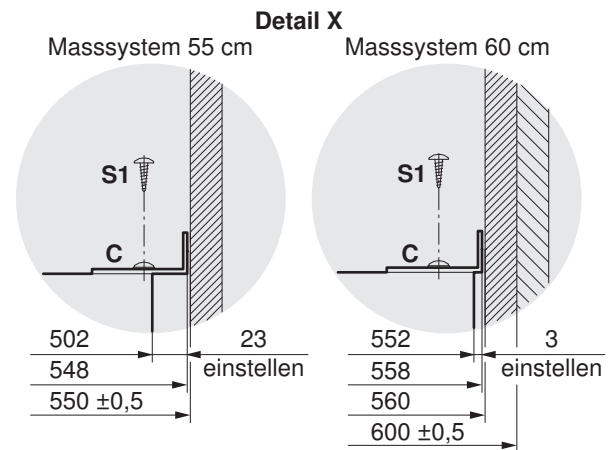


- ▶ 2 Schrauben **T** (Transportsicherung) entfernen.

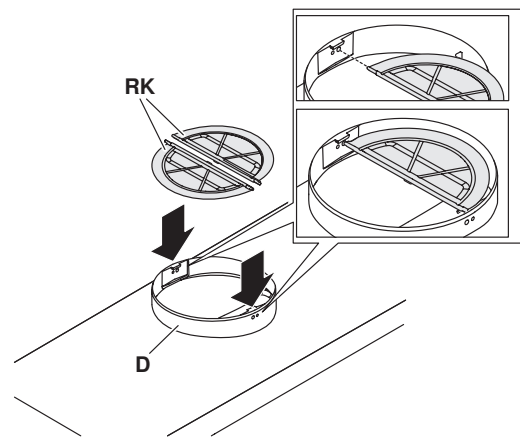




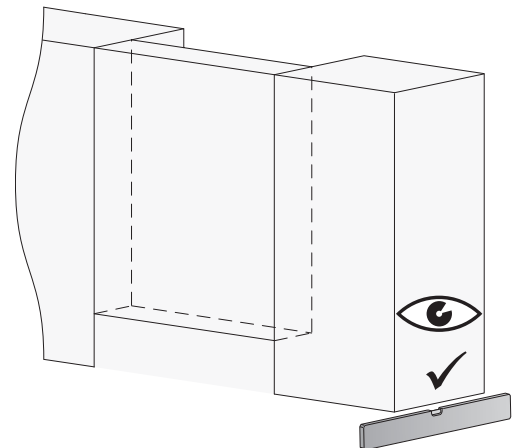
- ▶ Beidseitig Befestigungswinkel **C** mit Schrauben **S1** ($\varnothing 3,5 \times 12,5$ mm) auf Gehäuse schrauben und jeweilige Distanz (siehe Detail X) einstellen:
Für Baubreite 55 cm: 23 mm
für Baubreite 60 cm: 3 mm



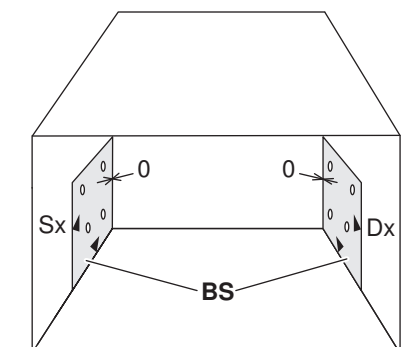
- ▶ Für Abluftbetrieb die beiden Rückschlagklappen **RK** im Abluftstutzen **D** montieren.



- ▶ Installation Oberschrank waagrecht ausrichten und prüfen.

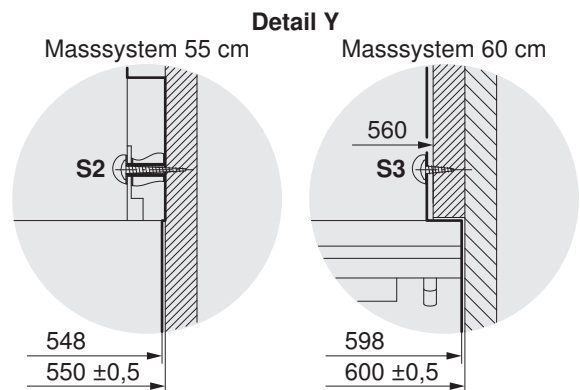


- ▶ Beidseitig Löcher für Schrauben **S2/S3, S4** mit beiliegender Bohrschablone **BS** anstechen. Pfeilrichtung auf Bohrschablone **BS** beachten. Fettfilter entnehmen.

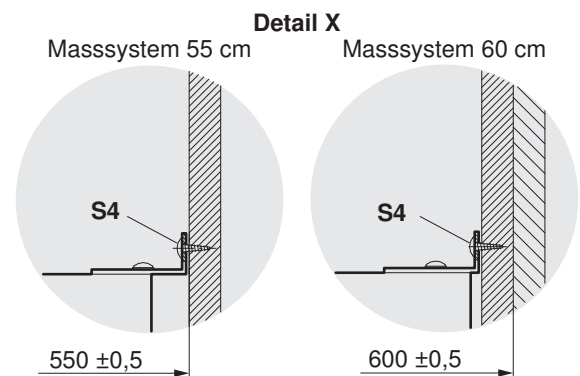




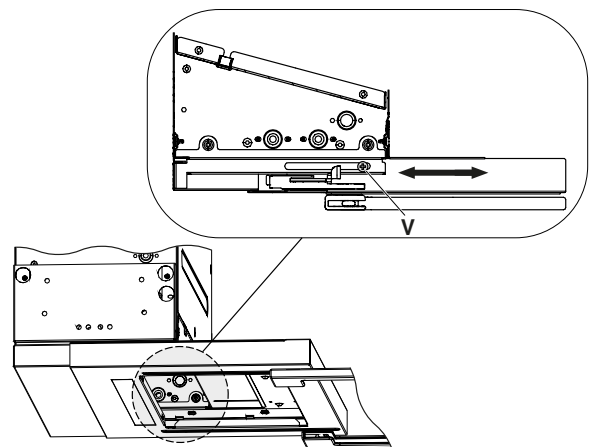
- ▶ Dunstabzugshaube in Nische einschieben und links/rechts mit Schrauben: Baubreite 55 mit Schraube **S2** ($\varnothing 4,5 \times 35$ mm), Baubreite 60 mit Schraube **S3** ($\varnothing 4,5 \times 16$ mm) an Seitenwänden festschrauben (siehe Detail Y).



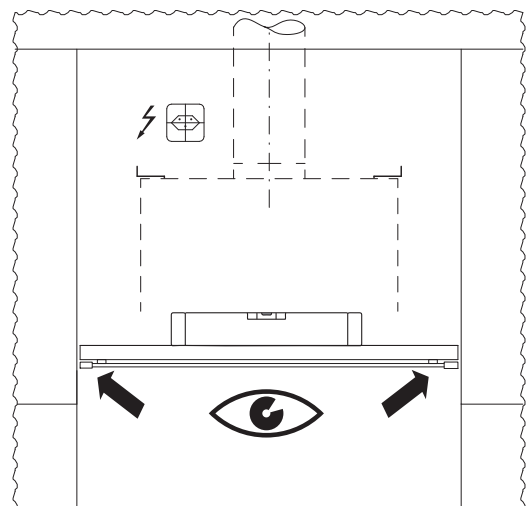
- ▶ Schraube **S4** ($\varnothing 4,5 \times 16$ mm) an Seitenwänden festschrauben (siehe Detail X).



- ▶ Beidseitig die Verstellerschrauben **V** lösen und die Frontbündigkeit des Haubenkörpers in der Tiefe entsprechend dem Möbel einstellen. Anschliessend beidseitig wieder fixieren.



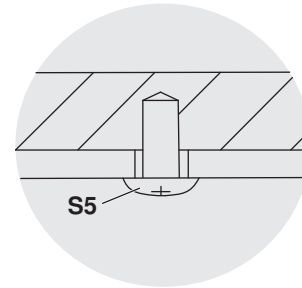
- ▶ Prüfen, ob die Haube richtig nivelliert ist.



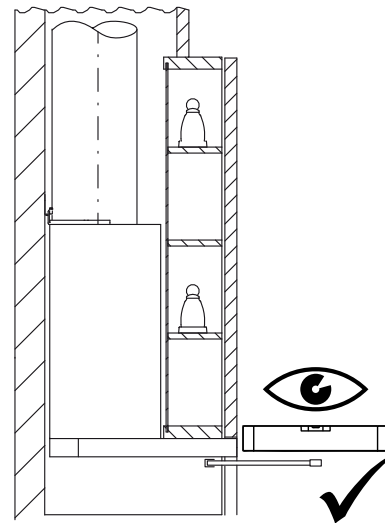


- ▶ Gerät mit 2 Schrauben **S5** ($\varnothing 4,5 \times 16$ mm) nach oben zum Oberschrank festschrauben (siehe Detail Z).

Detail Z



- ▶ Glasschirm ausziehen und prüfen, ob die Haube richtig nivelliert ist.



- ▶ Abluftschlauch **H** auf Abluftstutzen **D** montieren. Überprüfen, dass Rückschlagklappen **RK** nicht verklemmt sind. Im Bedarfsfall kann beiliegender Reduktionsstutzen **RS** verwendet werden. Fettfilter einsetzen.
- ▶ Verbindungen Abluftschlauch mit Bride sichern (nicht im Lieferumfang enthalten).
- ▶ Netzkabel **NK** in Gerätesteckdose einstecken.

