



Die Installation darf nur durch fachkundiges Personal ausgeführt werden.
Alle Arbeitsschritte müssen der Reihe nach vollständig ausgeführt und kontrolliert werden.

Gültigkeitsbereich

Diese Installationsanleitung gilt für:

61072 AiroClearEinbau V200 F55; DFN55 / ACE2H-61072 (Baubreite 55 cm)

61073 AiroClearEinbau V200 F60; DFN60 / ACE2H-61073 (Baubreite 60 cm)

Allgemeine Hinweise



Beim Einbau in brennbares Material sind die Richtlinien und Normen für Niederspannungsinstallationen und Brandschutz zwingend einzuhalten.



Bei gleichzeitigem Betrieb von Feuerungen (z. B. Holz-, Gas-, Öl- oder Kohleheizgeräte) ist ein gefahrloser Betrieb nur möglich, wenn am Standort des Gerätes der Raumunterdruck von 4 Pa (0,04 mbar) nicht überschritten wird. Vergiftungsgefahr! Eine ausreichende Frischluftzufuhr muss gewährleistet sein, z.B. durch nicht verschliessbare Öffnungen in Türen oder Fenstern und in Verbindung mit Zuluft-/Abluftmauerkasten oder durch andere technische Massnahmen.



Wird das Gerät über Gaskochfelder eingebaut, muss jede Kochzone mit einer Zündsicherung ausgestattet sein und die Mindestabstände eingehalten werden.



Eine einwandfreie Reparatur kann nur gewährleistet werden, wenn jederzeit eine zerstörungsfreie Deinstallation des kompletten Gerätes möglich ist.

Typenschild

► Die Fettfilter entfernen. Das Typenschild befindet sich an der Innenseite des Gerätes.

Mitgeliefertes Installationszubehör





Alle notwendigen Befestigungselemente sind im Lieferumfang enthalten.

| | | |
|--|--|--|
| | | |
| | | |
| | | |





- BS** Bohrschablone
- NK** Netzkabel Strom
- A*** Ausgleichsprofil (modellabhängig)
- S1-S4, T** Schrauben
- SA** Schraubenaufsatz/Adapter
- DS** Distanzhalter
- RS** Reduzierstutzen
- RK** Rückschlagklappen
- GS** Abdeckkleber
- IA-E** Installations-Set EasyInstall
- BW** Befestigungswinkel
- C** Haltewinkel
- Abluftbetrieb
- Umluftbetrieb




Umluftbetrieb

-  **Der ausgeblasene feuchte Dunst muss kontrolliert aus dem Möbel geführt werden. Ein Kontakt mit dem Netzanschluss ist unbedingt zu vermeiden.**
-  **Einen Luftauslass von $\geq 200 \text{ cm}^2$ beim Dunstabzugs-Abluftkanal wird empfohlen. Während des Betriebes darf der Luftauslass vom Abluftkanal des Dunstabzugs nicht bedeckt sein.**
-  **Bei Umluftbetrieb das Gerät zwingend mit dem dafür vorgesehenen Zubehör Aktivkohlefilter Longlife-Plus oder Standard ausstatten!**
-  **Das Installationsmaterial für Verrohrung und Berührungsschutz ist als bestellbares Zubehör erhältlich.**

Abluftbetrieb

-  **ACHTUNG! Die Abluft darf nicht in einen Abluftkanal geführt werden, der für Abgase von gas- oder mit anderen Brennstoffen betriebenen Geräten benutzt wird. Beachten Sie die örtlichen Brandschutzbestimmungen.**
-  **Beachten Sie die örtlichen Vorschriften bezüglich der Abluftemissionen.**
-  **Bei gleichzeitigem Betrieb des Dunstabzugs und einer raumluftabhängigen Feuerstätte besteht unter Umständen Vergiftungsgefahr!**
-  **Jede Einschränkung des Luftstroms verringert die Luftleistung; die Betriebsgeräusche werden zudem erhöht.**

Elektrische Anschlüsse

-  **Elektrische Anschlüsse sind durch fachkundiges Personal nach den Richtlinien und Normen für Niederspannungsinstallationen und nach den Bestimmungen der örtlichen Elektrizitätswerke auszuführen.**

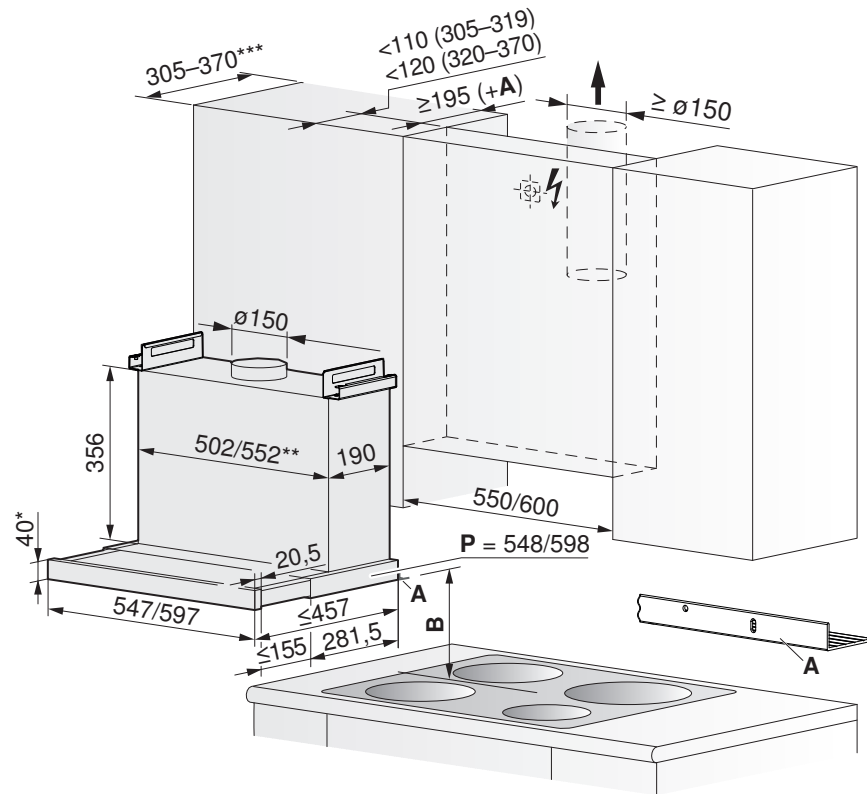
Ein steckerfertiges Gerät darf nur an eine vorschriftsmässig installierte Schutzkontaktsteckdose angeschlossen werden. In der Hausinstallation ist eine allpolige Netz-Trennvorrichtung mit 3 mm Kontaktöffnung vorzusehen. Schalter, Steckvorrichtungen, LS-Automaten und Schmelzsicherungen, die nach der Geräteinstallation frei zugänglich sind und alle Polleiter schalten, gelten als zulässige Trenner. Eine einwandfreie Erdung und getrennt verlegte Neutral- und Schutzleiter sorgen für einen sicheren und störungsfreien Betrieb. Nach dem Einbau dürfen spannungsführende Teile und betriebsisolierte Leitungen nicht berührbar sein. Alte Installationen überprüfen.
- ▶ Einsatzhöhe der Geräte: Die elektrische Sicherheit ist bis 2000 m. ü. M. gewährleistet.
- ▶ Angaben über erforderliche Netzspannung, Stromart und Absicherung dem Typenschild entnehmen.



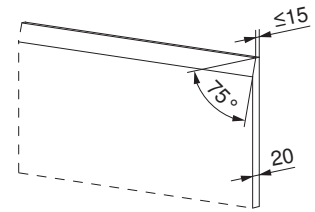
Der Stecker darf nicht abgeschnitten werden.



Abmessungen



Verwendung von Gesteinsabdeckungen



Wandplatte (Granit, Marmor) mit 20 mm Dicke möglich.

Frontblende durch Holz ersetzbar (bauseits). Baubreite Führungsprofil **P**, Ausgleichsprofil **A**.

* = Bei einem Einbau des Dunstabzuges auf dem Niveau der Schrankunterseite, müssen auf Grund der oberen Abzugsabdeckung zusätzlich 2 mm eingeplant werden. ** = Nettomass. Bruttomass 509/559 (inkl. 3,5 mm beidseitig aussenliegender Prägung).

*** = Masse: Möbeltiefe mit Türen.

Abstand über Kochfeld

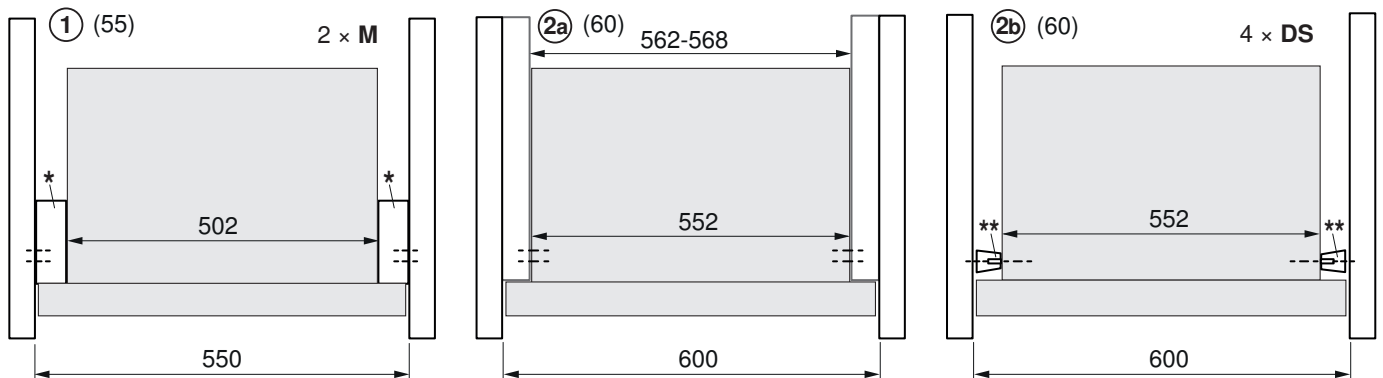
Mindestabstand **B**.

Bei Elektrokochfeld: ≥ 430 mm, bei Gaskochfeld: ≥ 650 mm. Empfohlener Abstand Elektrokochfeld: 600 mm.

! Wenn die Installationsanleitung des Gaskochfelds einen grösseren Abstand vorgibt, ist dieser zu berücksichtigen.

! Warnung: Werden die Schrauben oder Befestigungselemente nicht gemäss der Installationsanleitung angebracht, kann dies zu elektrischen Gefährdungen führen.

Einbauvarianten



Hinweis: Schematische, vereinfachte Darstellung (nicht Massgetreu).

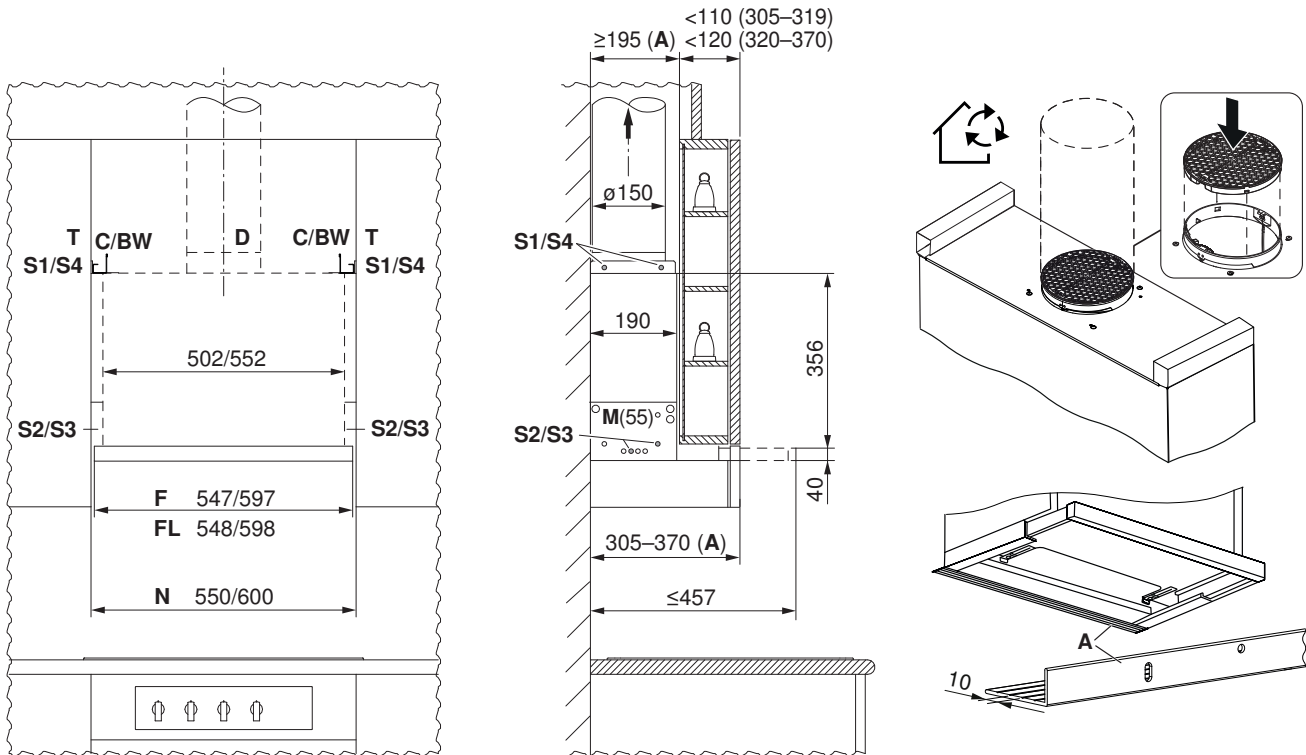
* = Montageblech **M** bei 61072 (Baubreite 55 cm) werkseitig vormontiert,

** = Distanzhalter **DS** bei 61073 (Baubreite 60 cm) im Lieferumfang, **2b** = Option.



Installation

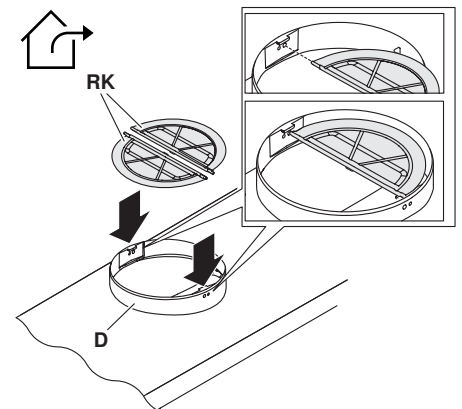
Einbau



F Front, FL Führungsprofil, N Nische, D Abluftstutzen, A Ausgleichsprofil.

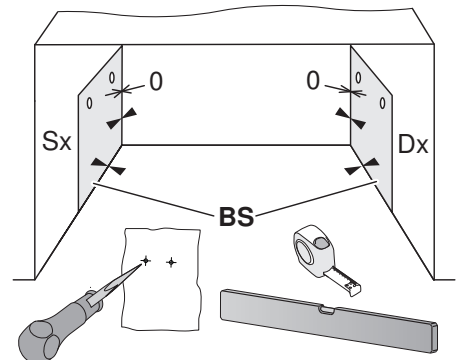
Feinjustierung der Front F bis ≤ 9 mm. Grobjustierung oder Anpassung zur Möbeltiefe erfolgt mit dem im Lieferumfang vorhandenen Ausgleichsprofil A (mit einem Bereich von 0/+50 mm in 10 mm Rasterung). Bei Bedarf entsprechend der benötigten Tiefe zuschneiden und mit den beiliegenden Schrauben am Gerät befestigen.

- Für Abluftbetrieb: Sicherstellen, dass oberhalb des Abluftstutzens D ausreichend Platz für die Verrohrung der Abluft vorhanden ist. Die beiden Rückschlagklappen RK im Abluftstutzen D fachgerecht befestigen. Damit sich die Rückschlagklappen RK im Betrieb vollständig öffnen, muss die verstärkte Seite aussen sein.



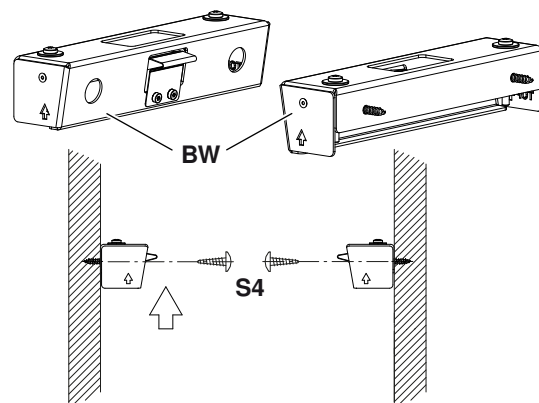
- Nischentiefe messen und Bohrschablone BS entsprechend hinten falten oder zuschneiden. Bohrschablone BS hinten und unten bündig platzieren. Die beiden Lochbilder oben (für Schrauben S4) an der Nische markieren und vorbohren.

Hinweis: Bei Verwendung einer rückseitigen Wandplatte ist deren Dicke bei der Positionierung der Bohrschablone zu berücksichtigen.

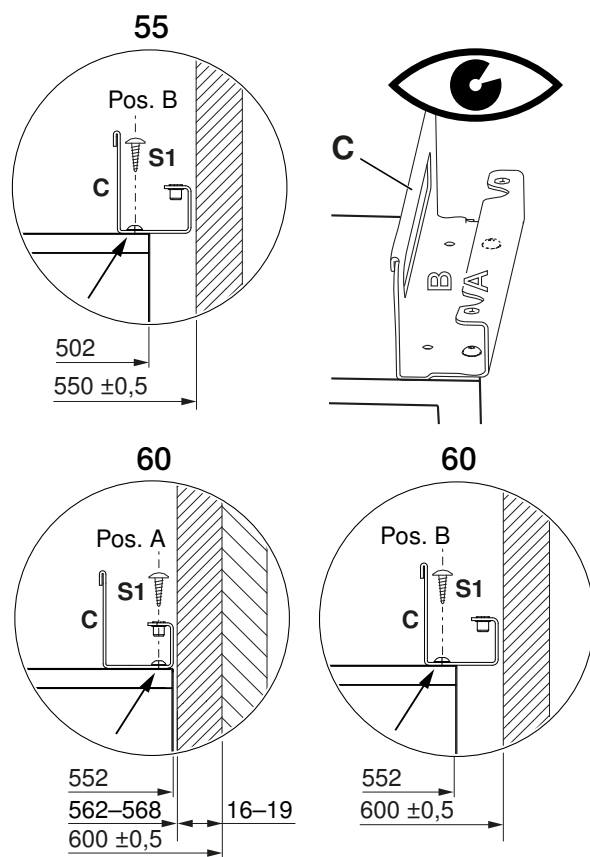




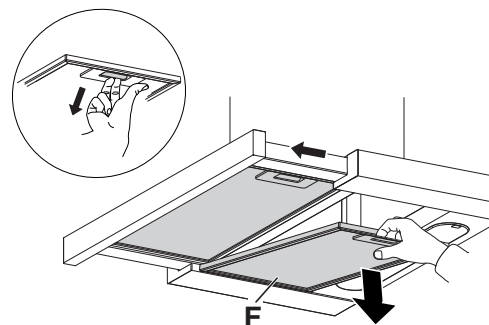
- ▶ Beide Befestigungswinkel **BW** in Nische mit Schrauben **S4** festschrauben. Markierung: Pfeilrichtung (nach oben) beachten.



- ▶ Beide Haltewinkel **C** mit Schrauben **S1** ($\varnothing 3,5 \times 9,5$ mm) am Gerätegehäuse verschrauben. Je nach Einbauvariante, Markierung auf Haltewinkel (Pos. A oder B) verwenden.

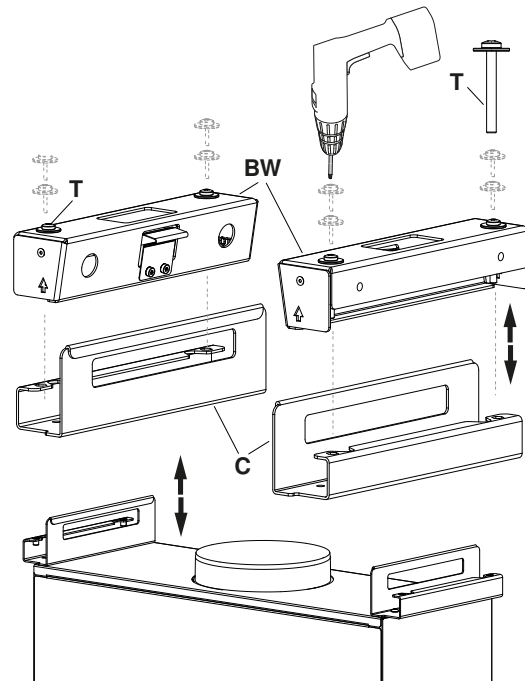


- ▶ Flachauszug vollständig ausfahren. Verschluss beim Fettfilter nach innen schieben und Fettfilter **F** entfernen.

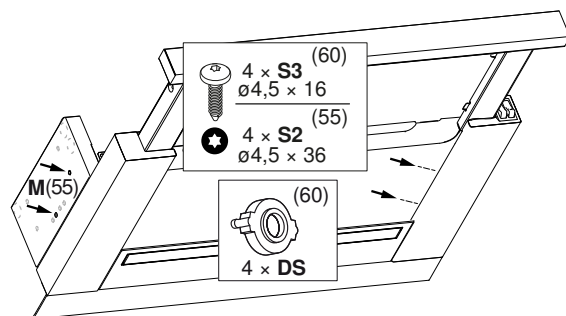




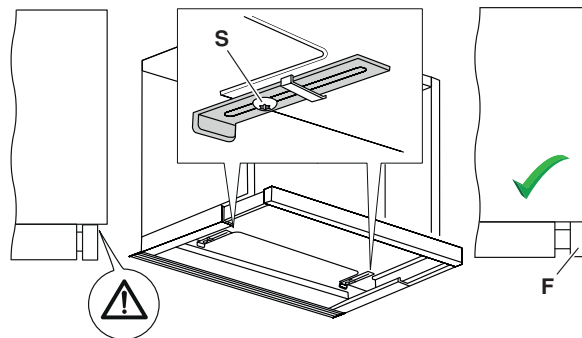
- ▶ Dunstabzug in Nische einschieben und mit Hilfe der Haltewinkel **C** an Befestigungswinkel **BW** einrasten und sichern. Die gewünschte Höhe mittels Schrauben **T** (Torx) beidseitig anpassen. Aufeinander abstimmen und allseitig waagrecht ausrichten.



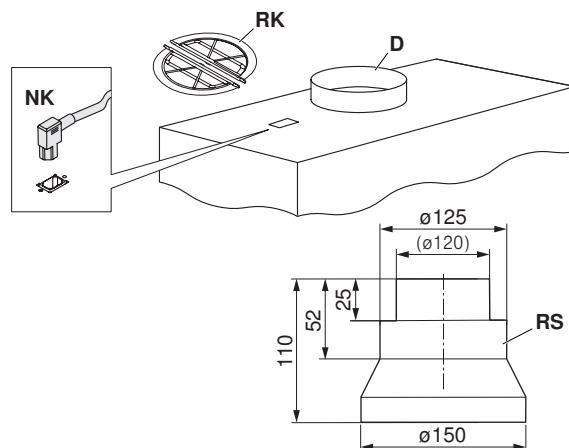
- ▶ Befestigung unten. Hierzu von innen her Gehäuse-Seitenwände, bei Baubreite 55 mit Schraube **S2** ($\varnothing 4,5 \times 36$ mm), durch Montageblech **M** an Möbel leicht festschrauben, ausrichten und fixieren (siehe Einbauvariante **1** auf Seite 3). Bei Baubreite 60, Schraube **S3** ($\varnothing 4,5 \times 16$ mm) verwenden und mit Hilfe der Distanzhalter **DS** an Möbel befestigen (siehe Einbauvarianten **2b** Option, auf Seite 3).



- ▶ Die Sicherungsschraube **S** (werkseitig vormontiert) lösen. Die Anschläge werden so eingestellt, dass die Front **F** beim Schliessen mit dem Möbel bündig begrenzt wird. Sicherungsschraube **S** anziehen, um die Position zu fixieren. Feinjustierung der Front **F** bis ≤ 9 mm!



- ▶ Abluftverrohrung fachgerecht auf Abluftstutzen **D** montieren. Dichtigkeit sämtlicher Verbindungen der Abluftverrohrung sicherstellen und durch eine Fachkraft überprüfen lassen! Verbindungselemente mit Bride sichern (nicht im Lieferumfang). Überprüfen, dass Rückschlagklappen **RK** nicht verklemmt sind und die volle Funktionalität gewähren. Nur bei Bedarf: Beiliegender Reduktionsstutzen **RS** verwenden. Die Verwendung von **RS** kann Geräusche und die Geräteperformance negativ beeinflussen.



- ▶ Fettfilter **F** wieder einsetzen.
- ▶ Netzkabel **NK** in Gerätesteckdose einstecken.
- ▶ Installationskontrolle: Flachauszug ausfahren und prüfen ob seitlich und vorne korrekt nivelliert (nicht nach vorne hängend). Gleichmässiges Spaltmass zwischen Oberschrank-Türen und Flachauszug (nominal 4 mm). Funktionskontrolle Auszug, Beleuchtung und Lüfterstufen: Gerät einschalten, Auszug stufenweise ausfahren und wieder schliessen.