



**Die Installation darf nur durch fachkundiges Personal ausgeführt werden. Alle Arbeitsschritte müssen der Reihe nach vollständig ausgeführt und kontrolliert werden.**

## Gültigkeitsbereich

Diese Installationsanleitung gilt für:

**61074** AiroClearEinbau V400 F55 / ACE4H-61074 (Baubreite 55 cm)

**61075** AiroClearEinbau V400 F60 / ACE4H-61075 (Baubreite 60 cm)

## Allgemeine Hinweise



Beim Einbau in brennbares Material sind die Richtlinien und Normen für Niederspannungsinstallationen und Brandschutz zwingend einzuhalten.



Bei gleichzeitigem Betrieb von Feuerungen (z. B. Holz-, Gas-, Öl- oder Kohleheizgeräte) ist ein gefahrloser Betrieb nur möglich, wenn am Standort des Gerätes der Raumunterdruck von 4 Pa (0,04 mbar) nicht überschritten wird. **Vergiftungsgefahr!** Eine ausreichende Frischluftzufuhr muss gewährleistet sein, z.B. durch nicht verschliessbare Öffnungen in Türen oder Fenstern und in Verbindung mit Zuluft-/Abluftmauerkasten oder durch andere technische Massnahmen.



Wird das Gerät über Gaskochfelder eingebaut, muss jede Kochzone mit einer Zündsicherung ausgestattet sein und die Mindestabstände eingehalten werden.



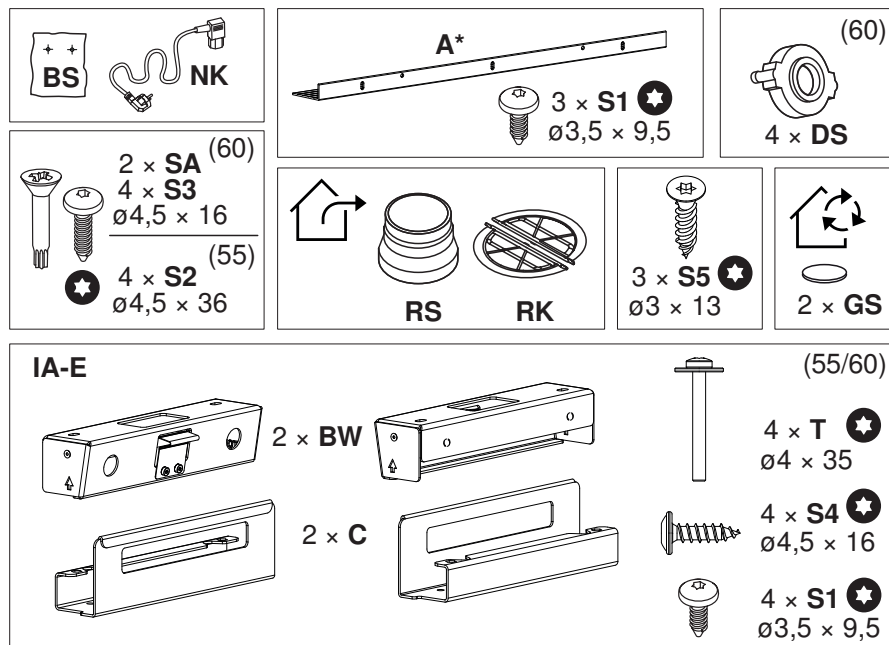
Eine einwandfreie Reparatur kann nur gewährleistet werden, wenn jederzeit eine zerstörungsfreie Deinstallation des kompletten Gerätes möglich ist.

## Typenschild

► Die Fettfilter entfernen. Das Typenschild befindet sich an der Innenseite des Gerätes.

## Mitgeliefertes Installationszubehör

Alle notwendigen Befestigungselemente sind im Lieferumfang enthalten.



- BS** Bohrschablone
- NK** Netzkaabel Strom
- A\*** Ausgleichsprofil (modellabhängig)
- S1-S5** Schrauben
- T** Schraube mit Unterlagscheibe
- SA** Schraubenaufsatz
- DS** Distanzhalter
- RS** Reduzierstutzen
- RK** Rückschlagklappen
- GS** Abdeckkleber
- IA-E** Installations-Set EasyInstall
- BW** Befestigungswinkel
- C** Haltewinkel
- Abluftbetrieb
- Umluftbetrieb



## Umluftbetrieb



Der ausgeblasene feuchte Dunst muss kontrolliert aus dem Möbel geführt werden. Ein Kontakt mit dem Netzanschluss ist unbedingt zu vermeiden.



Einen Luftauslass von  $\geq 200 \text{ cm}^2$  beim Dunstabzugs-Abluftkanal wird empfohlen. Während des Betriebes darf der Luftauslass vom Abluftkanal des Dunstabzugs nicht bedeckt sein.



Bei Umluftbetrieb das Gerät zwingend mit dem dafür vorgesehenen Zubehör Aktivkohlefilter Longlife-Plus oder Standard ausstatten!



Das Installationsmaterial für Verrohrung und Berührungsschutz ist als bestellbares Zubehör erhältlich.

## Abluftbetrieb



**ACHTUNG!** Die Abluft darf nicht in einen Abluftkanal geführt werden, der für Abgase von gas- oder mit anderen Brennstoffen betriebenen Geräten benutzt wird. Beachten Sie die örtlichen Brandschutzbestimmungen.



Beachten Sie die örtlichen Vorschriften bezüglich der Abluftemissionen.



Bei gleichzeitigem Betrieb des Dunstabzugs und einer raumluftabhängigen Feuerstätte besteht unter Umständen Vergiftungsgefahr!



Jede Einschränkung des Luftstroms verringert die Luftleistung; die Betriebsgeräusche werden zudem erhöht.

## Elektrische Anschlüsse



**Elektrische Anschlüsse sind durch fachkundiges Personal nach den Richtlinien und Normen für Niederspannungsinstallationen und nach den Bestimmungen der örtlichen Elektrizitätswerke auszuführen.**

Ein steckerfertiges Gerät darf nur an eine vorschriftsmässig installierte Schutzkontaktsteckdose angeschlossen werden. In der Hausinstallation ist eine allpolige Netz-Trennvorrichtung mit 3 mm Kontaktöffnung vorzusehen. Schalter, Steckvorrichtungen, LS-Automaten und Schmelzsicherungen, die nach der Geräteinstallation frei zugänglich sind und alle Polleiter schalten, gelten als zulässige Trenner. Eine einwandfreie Erdung und getrennt verlegte Neutral- und Schutzleiter sorgen für einen sicheren und störungsfreien Betrieb. Nach dem Einbau dürfen spannungsführende Teile und betriebsisolierte Leitungen nicht berührbar sein. Alte Installationen überprüfen.

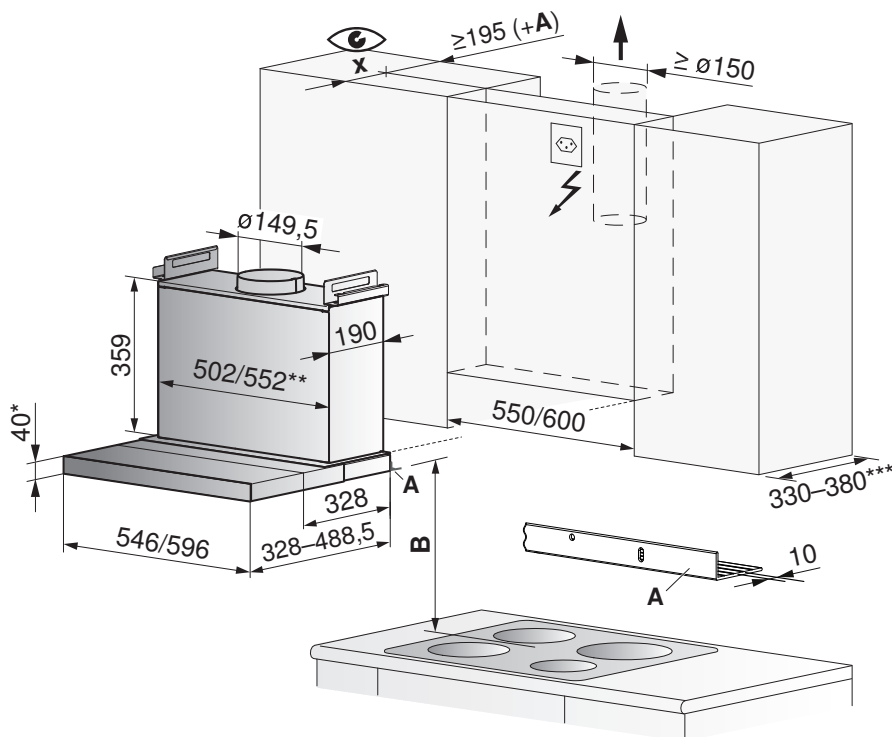
- ▶ Einsatzhöhe der Geräte: Die elektrische Sicherheit ist bis 2000 m. ü. M. gewährleistet.
- ▶ Angaben über erforderliche Netzspannung, Stromart und Absicherung dem Typenschild entnehmen.



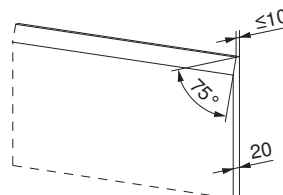
**Der Stecker darf nicht abgeschnitten werden.**



**Abmessungen**



**Verwendung von Gesteinsabdeckungen**



Wandplatte **W** (Glas, Granit) mit 20 mm Dicke und Anfasung möglich.

**Montagehinweis:** Zwischen der Oberkante der Wandplatte und der Unterkante des Flachauszugs ist ein **Abstand von  $\geq 2$  mm** einzuhalten.

Ausgleichsprofil **A**. Detailmasse **x** der Tabelle auf Seite 8 entnehmen.

\* = Bei einem Einbau des Dunstabzuges auf dem Niveau der Schrankunterseite, müssen auf Grund der oberen Abzugsabdeckung zusätzlich 2 mm eingeplant werden.

\*\* = Nettomass. Bruttomass 509/559 (inkl. 3,5 mm beidseitig aussenliegender Prägung). \*\*\* = Masse: Möbeltiefe mit Türen.

**Abstand über Kochfeld**

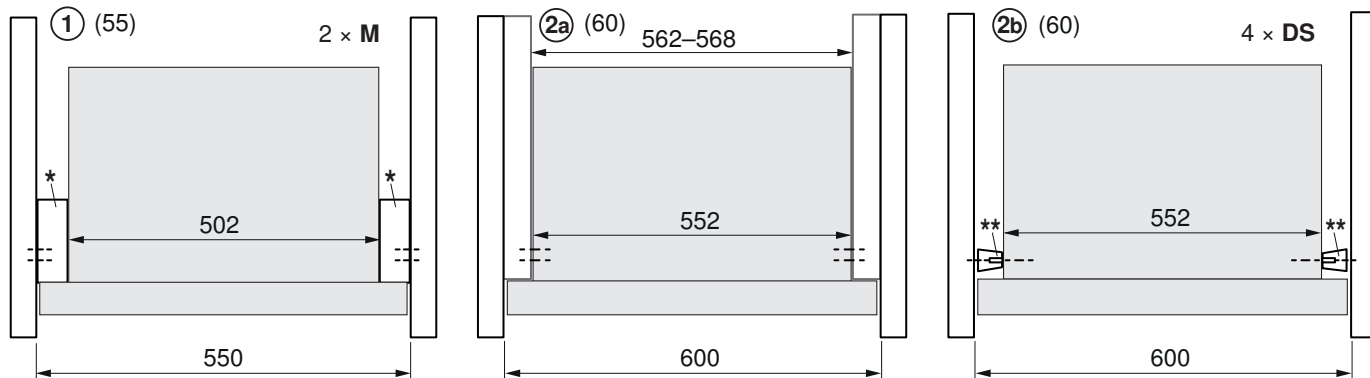
Mindestabstand **B**. Bei Elektrokochfeld:  $\geq 430$  mm (AU/NZ:  $\geq 600$  mm), bei Gaskochfeld:  $\geq 650$  mm.

Empfohlener Abstand Elektrokochfeld: 600 mm.

**!** Wenn die Installationsanleitung des Gaskochfelds einen grösseren Abstand vorgibt, ist dieser zu berücksichtigen.

**!** Warnung: Werden die Schrauben oder Befestigungselemente nicht gemäss der Installationsanleitung angebracht, kann dies zu elektrischen Gefährdungen führen.

**Einbauvarianten**



Hinweis: Schematische, vereinfachte Darstellung (nicht Massgetreu).

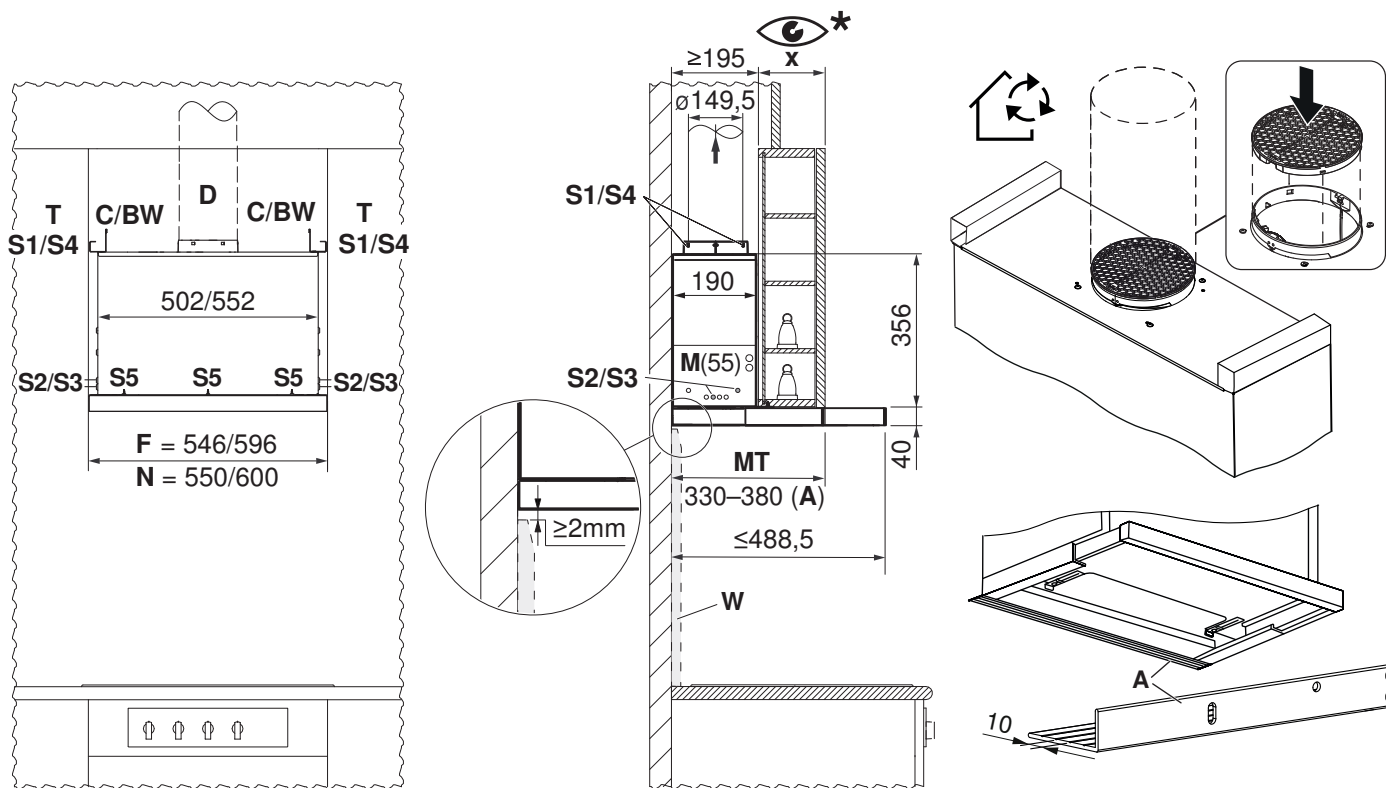
\* = Montageblech **M** bei 61074 (Baubreite 55 cm) werkseitig vormontiert,

\*\* = Distanzhalter **DS** bei 61075 (Baubreite 60 cm) im Lieferumfang, **2b** = Option.



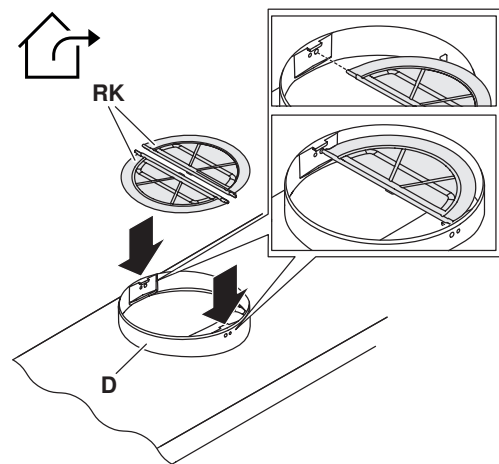
Installation

Einbau



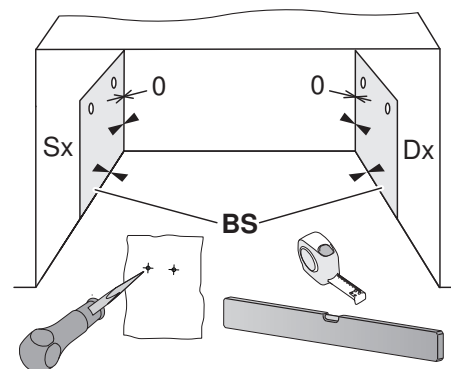
**F** Front, **N** Nische, **D** Abluftstutzen, **A** Ausgleichsprofil, **MT** Möbeltiefe mit Türen, **x** Gewürzschrank/Oberschrank mit Türen, **W** Wandplatte (Glas, Granit). Feinjustierung der Front **F** bis  $\leq 10$  mm. Grobjustierung oder Anpassung zur Möbeltiefe erfolgt mit dem im Lieferumfang vorhandenen Ausgleichsprofil **A** (mit einem Bereich von  $0/+50$  mm in 10 mm Rasterung). Bei Bedarf entsprechend der benötigten Tiefe zuschneiden und mit den beiliegenden Schrauben am Gerät befestigen.

- Für Abluftbetrieb: Sicherstellen, dass oberhalb des Abluftstutzens **D** ausreichend Platz für die Verrohrung der Abluft vorhanden ist. Die beiden Rückschlagklappen **RK** im Abluftstutzen **D** fachgerecht befestigen. Damit sich die Rückschlagklappen **RK** im Betrieb vollständig öffnen, muss die verstärkte Seite aussen sein.



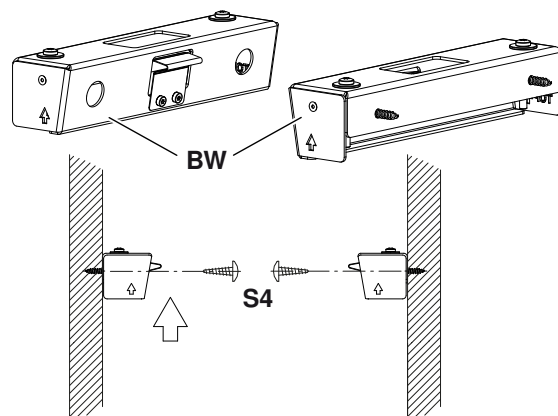
- Nischentiefe messen und Bohrschablone **BS** entsprechend hinten falten oder zuschneiden. Bohrschablone **BS** hinten und unten bündig platzieren. Die beiden Lochbilder oben (für Schrauben **S4**) an der Nische markieren und vorbohren.

**Hinweis:** Bei Verwendung einer rückseitigen Wandplatte **W** ist deren Dicke bei der Positionierung der Bohrschablone zu berücksichtigen. Der 0-Punkt **0** der Bohrschablone befindet sich immer dort, wo das Gerät bzw. das Ausgleichsprofil **A** an der Rückwand anliegt.

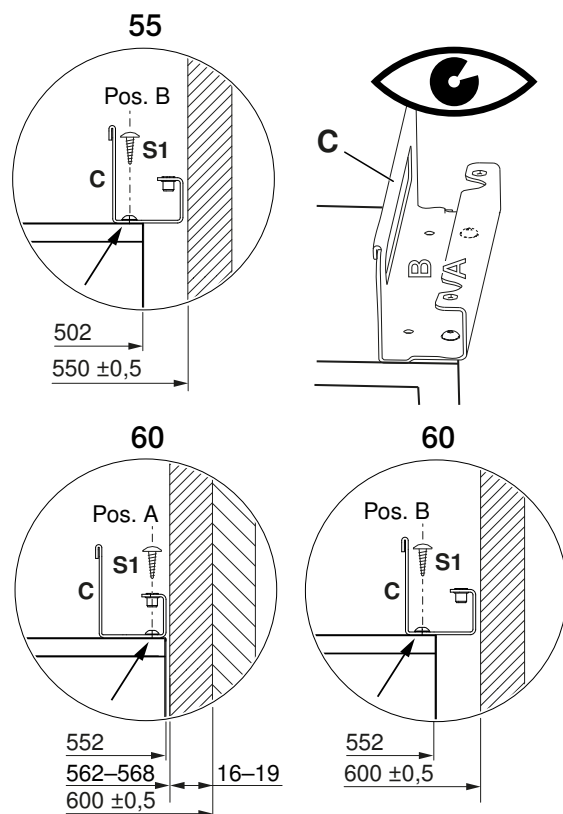




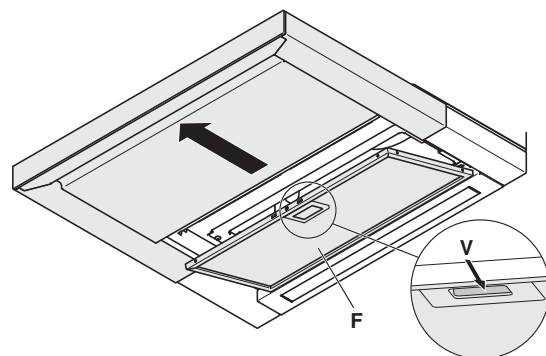
- ▶ Beide Befestigungswinkel **BW** in Nische mit Schrauben **S4** festschrauben. Markierung: Pfeilrichtung (nach oben) beachten.



- ▶ Beide Haltewinkel **C** mit Schrauben **S1** am Gerätegehäuse verschrauben. Je nach Einbauvariante, Markierung auf Haltewinkel (Pos. A oder B) verwenden.

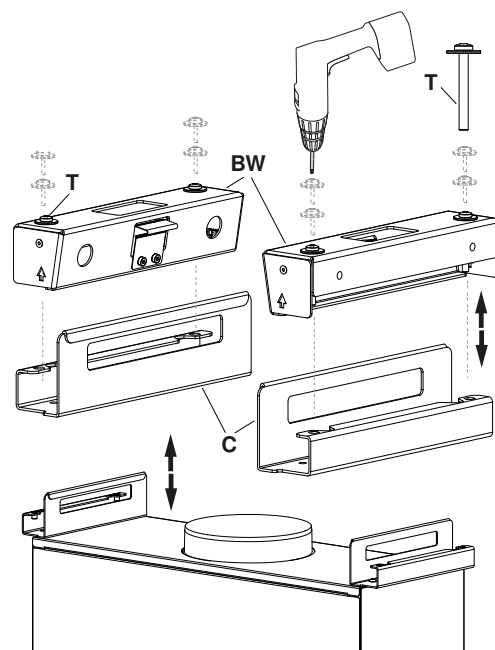


- ▶ Flachauszug vollständig ausfahren. Verschluss **V** nach innen schieben und Fettfilter **F** entfernen.



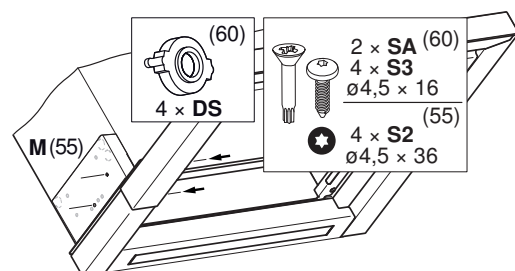


- ▶ Dunstabzug in Nische einschieben und mit Hilfe der Haltewinkel **C** an Befestigungswinkel **BW** einrasten und sichern. Die gewünschte Höhe mittels Schrauben und Unterlagscheiben **T** beidseitig anpassen. Aufeinander abstimmen und allseitig waagrecht ausrichten.

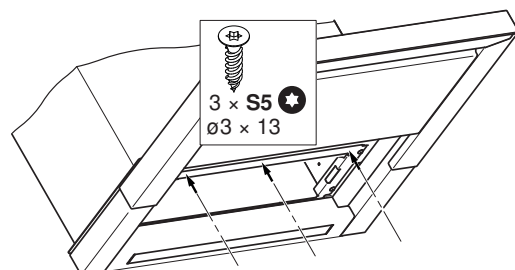


- ▶ Befestigung unten. Von innen her Gehäuse-Seitenwand, bei **Baubreite 55** mit Schraube **S2** ( $\varnothing 4,5 \times 36$  mm), durch Montageblech **M** an Möbel leicht festschrauben. In der Nische zentrieren, beidseitig identischer Abstand zur Seite sicherstellen, waagrecht ausrichten und fixieren (siehe Einbauvariante **1** auf Seite 3).

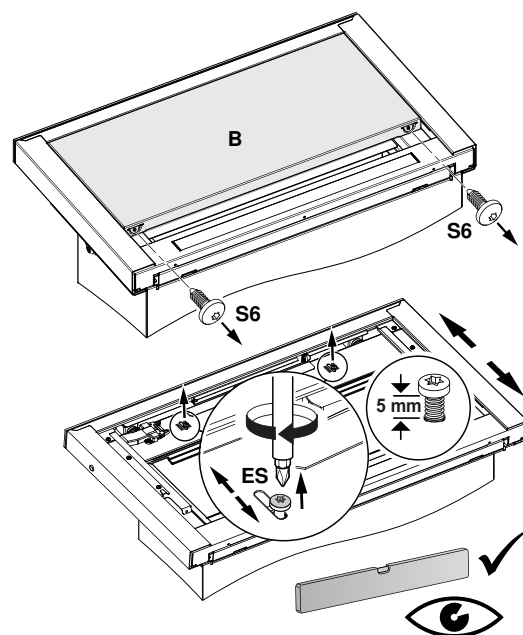
Bei **Baubreite 60**, Schraube **S3** ( $\varnothing 4,5 \times 16$  mm), Schraubenaufsatz **SA** und Distanzhalter **DS** verwenden. (siehe Einbauvariante **2b** Option, auf Seite 3).



- ▶ Befestigung nach oben, an Oberbau Möbel mit Schrauben **S5** ( $\varnothing 3 \times 13$  mm).

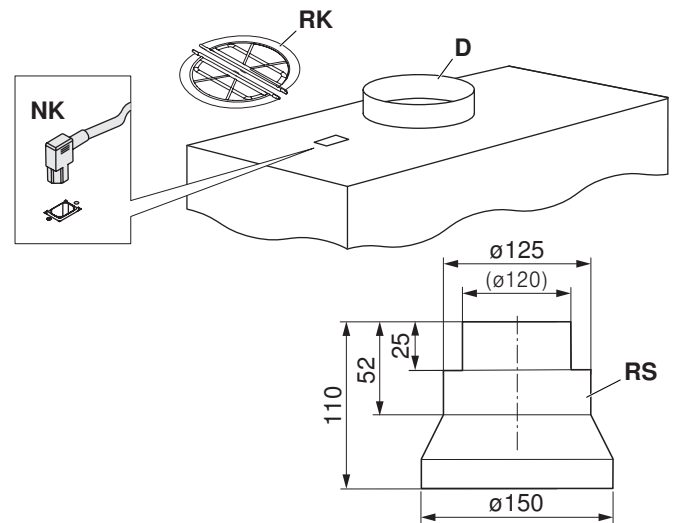


- ▶ Abdeckblech **B** durch Lösen der Schrauben **S6** entfernen. **Feinjustierung**: Leichtes lösen der beiden Einstellschrauben **ES**. Bündig zur Möbelfront ausrichten bis gewünschte Tiefe ( $\leq 10$  mm!) erreicht ist. **ES** wieder festschrauben. Rückmontage Abdeckblech **B** und Fettfilter **F**.

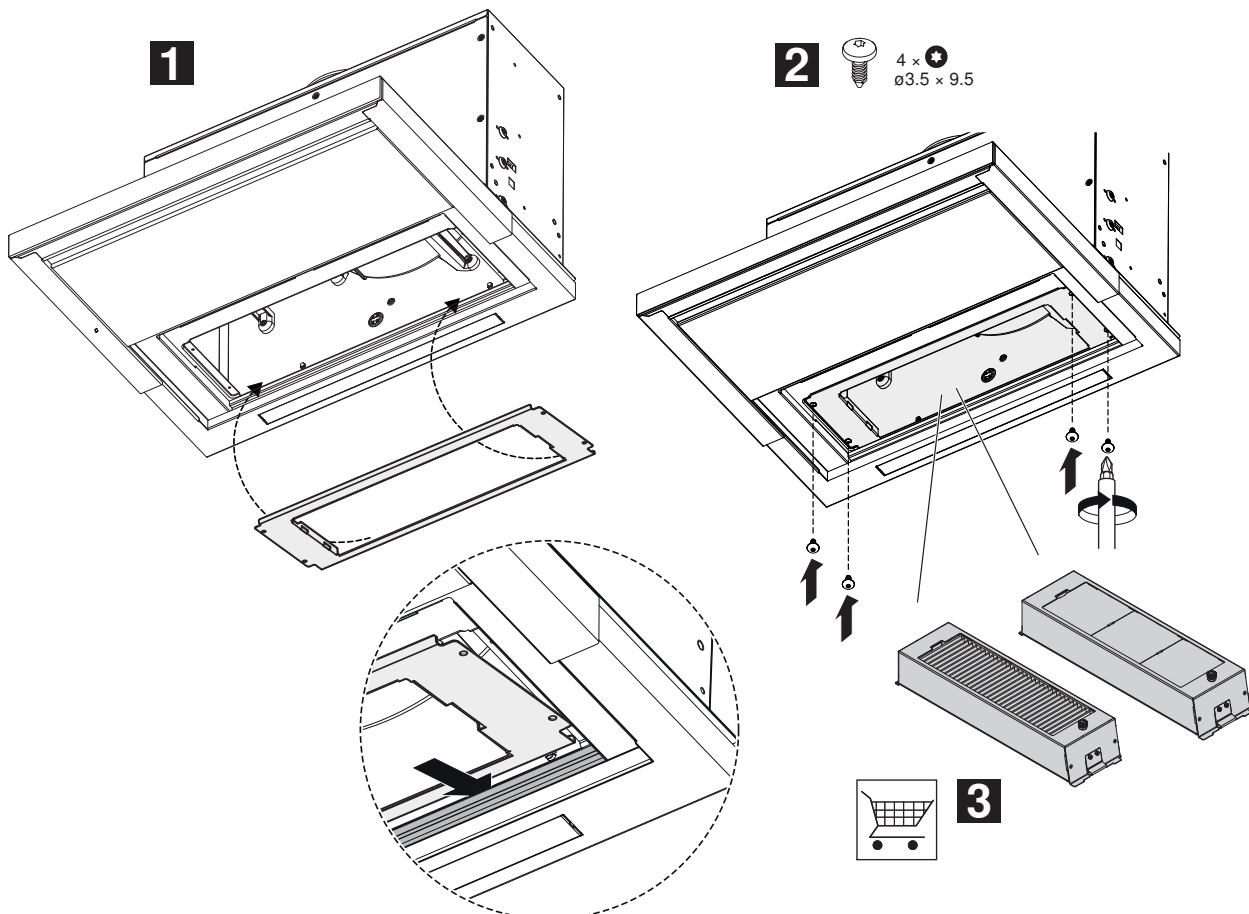
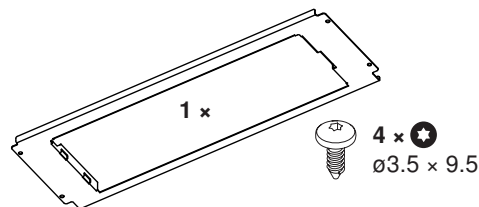


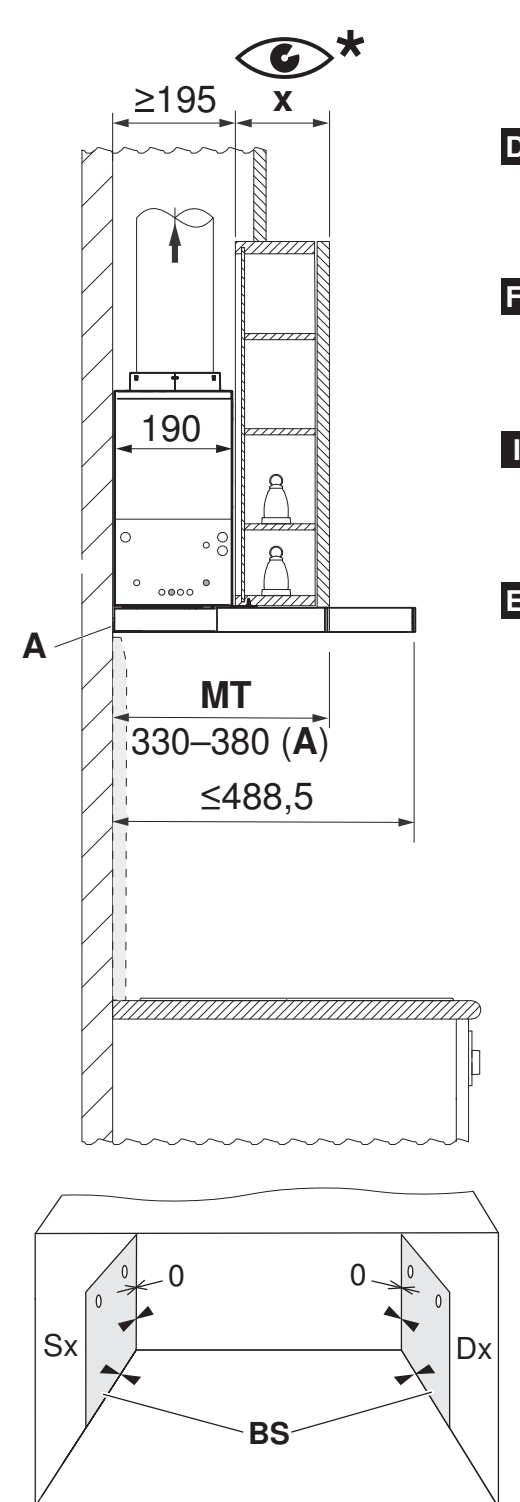


- ▶ Abluftverrohrung fachgerecht auf Abluftstutzen **D** montieren. Dichtheit sämtlicher Verbindungen der Abluftverrohrung sicherstellen und durch eine Fachkraft überprüfen lassen! Verbindungselemente mit Bride sichern (nicht im Lieferumfang). Überprüfen, dass Rückschlagklappen **RK** nicht verklemmt sind und die volle Funktionalität gewähren. Nur bei Bedarf: Beiliegender Reduktionsstutzen **RS** verwenden. Die Verwendung von **RS** kann Geräusche und die Geräteperformance negativ beeinflussen.
- ▶ Fettfilter **F** wieder einsetzen.
- ▶ Netzkabel **NK** in Gerätesteckdose einstecken.
- ▶ Installationskontrolle: Flachauszug ausfahren und prüfen ob seitlich und vorne korrekt nivelliert (nicht nach vorne hängend). Der Flachauszug darf nicht am Möbel streifen. Gleichmässiges Spaltmass zwischen Oberschrank-Türen und Flachauszug (nominal 4 mm) sicherstellen. Funktionskontrolle: Bedienelemente antippen, Gerät und Beleuchtung einschalten, Lüfterstufen anwählen.



ACE4H-61074 1316437  
ACE4H-61075 1316438





<b>DE</b>	Möbeltiefe inkl. Türen (MT)	Gewürzschrank/ Oberbau inkl. Türen (x)	Ausgleichsprofil (A)	Einstellbereich (Feinjustierung)	Position auf Bohrschablone (BS)
-----------	-----------------------------	--	----------------------	----------------------------------	---------------------------------

<b>FR</b>	Profondeur du meuble inclus. portes (MT)	Armoire à épices/ armoire murale incl. portes (x)	Profil de compensation (A)	Plage de réglage (réglage fin)	Position sur le gabarit de perçage (BS)
-----------	--	---	----------------------------	--------------------------------	---

<b>IT</b>	Profondità del mobile incl. ante (MT)	Mobiletto porta spezie/mobile a muro incl. ante (x)	Profilo di compensazione (A)	Intervallo di regolazione (regolazione fine)	Posizione della dima di foratura (BS)
-----------	---------------------------------------	---	------------------------------	--	---------------------------------------

<b>EN</b>	Cabinet depth incl. doors (MT)	Spice cupboard / wall unit incl. doors (x)	Adapter profile (A)	Adjustment range (fine adjustment range)	Position on drill template (BS)
-----------	--------------------------------	--	---------------------	--	---------------------------------

328	116-133	0	0	330
<b>330</b>	<b>118-135</b>	<b>0</b>	<b>2</b>	<b>330</b>
335	123-140	0	7	330
338	126-143	0	10	330
338	116-133	10	0	340
<b>340</b>	<b>118-135</b>	<b>10</b>	<b>2</b>	<b>340</b>
345	123-140	10	7	340
348	126-143	10	10	340
348	116-133	20	0	350
<b>350</b>	<b>118-135</b>	<b>20</b>	<b>2</b>	<b>350</b>
355	123-140	20	7	350
358	126-143	20	10	350
358	116-133	30	0	360
<b>360</b>	<b>118-135</b>	<b>30</b>	<b>2</b>	<b>360</b>
365	123-140	30	7	360
368	126-143	30	10	360
368	116-133	40	0	370
<b>370</b>	<b>118-135</b>	<b>40</b>	<b>2</b>	<b>370</b>
375	123-140	40	7	370
378	126-143	40	10	370
378	116-133	50	0	380
<b>380</b>	<b>118-135</b>	<b>50</b>	<b>2</b>	<b>380</b>