



Die Installation darf nur durch fachkundiges Personal ausgeführt werden.
Alle Arbeitsschritte müssen der Reihe nach vollständig ausgeführt und kontrolliert werden.

Gültigkeitsbereich

Diese Installationsanleitung gilt für:

- 61076 AiroClearEinbau V600 S55 / ACE6H-61076 (Baubreite 55 cm)
- 61077 AiroClearEinbau V600 S60 / ACE6H-61077 (Baubreite 60 cm)
- 61078 AiroClearEinbau V600 S90 / ACE6H-61078 (Baubreite 90 cm)

Allgemeine Hinweise



Beim Einbau in brennbares Material sind die Richtlinien und Normen für Niederspannungsinstallationen und Brandschutz zwingend einzuhalten.



Bei gleichzeitigem Betrieb von Feuerungen (z. B. Holz-, Gas-, Öl- oder Kohleheizgeräte) ist ein gefahrloser Betrieb nur möglich, wenn am Standort des Gerätes der Raumunterdruck von 4 Pa (0,04 mbar) nicht überschritten wird. Vergiftungsgefahr! Eine ausreichende Frischluftzufuhr muss gewährleistet sein, z.B. durch nicht verschliessbare Öffnungen in Türen oder Fenstern und in Verbindung mit Zuluft-/Abluftmauerkasten oder durch andere technische Massnahmen.



Wird das Gerät über Gaskochfelder eingebaut, muss jede Kochzone mit einer Zündsicherung ausgestattet sein und die Mindestabstände eingehalten werden.



Eine einwandfreie Reparatur kann nur gewährleistet werden, wenn jederzeit eine zerstörungsfreie Deinstallation des kompletten Gerätes möglich ist.

Typenschild

► Die Fettfilter entfernen. Das Typenschild befindet sich an der Innenseite des Gerätes.

Mitgeliefertes Installationszubehör

Alle notwendigen Befestigungselemente sind im Lieferumfang enthalten.

<p>A</p> <p>3 x S1 ø3,5 x 9,5</p>	<p>BS</p> <p>NK</p>	<p>2 x GS</p> <p>4 x S5 ø4,5 x 16</p>
<p>RS</p> <p>RK</p>	<p>IA-S 6 x S6 ø3,5 x 9,5 (90) 4 x S7 a-b ø5 x 45</p> <p>4 x DO ø8 x 40</p>	
<p>IA-E</p> <p>2 x BW</p> <p>2 x C</p>		<p>(55/60)</p> <p>4 x T ø4 x 35</p> <p>4 x S4 ø4,5 x 16</p> <p>4 x S1 ø3,5 x 9,5</p>

- A Ausgleichsprofile
- BS Bohrschablone
- NK Netzkabel Strom
- GS Abdeckkleber
- S1-S7, T Schrauben
- DO Dübel
- RS Reduzierstutzen
- RK Rückschlagklappen
- IA-S Installations-Set Standard
- IA-E Installations-Set EasyInstall
- BW Befestigungswinkel
- C Haltewinkel

- Abluftbetrieb
- Umluftbetrieb



Umluftbetrieb



Der ausgeblasene feuchte Dunst muss kontrolliert aus dem Möbel geführt werden. Ein Kontakt mit dem Netzanschluss ist unbedingt zu vermeiden.



Einen Luftauslass von $\geq 200 \text{ cm}^2$ beim Dunstabzugs-Abluftkanal wird empfohlen. Während des Betriebes darf der Luftauslass vom Abluftkanal des Dunstabzugs nicht bedeckt sein.



Bei Umluftbetrieb zwingend das Filtermontage-Set für die Aktivkohlefilter installieren und das Gerät mit dem dafür vorgesehenen Zubehör Aktivkohlefilter Longlife-Plus oder Standard ausstatten!



Das Installationsmaterial für Verrohrung und Berührungsschutz ist als bestellbares Zubehör erhältlich.

Abluftbetrieb



ACHTUNG! Die Abluft darf nicht in einen Abluftkanal geführt werden, der für Abgase von gas- oder mit anderen Brennstoffen betriebenen Geräten benutzt wird. Beachten Sie die örtlichen Brandschutzbestimmungen.



Beachten Sie die örtlichen Vorschriften bezüglich der Abluftemissionen.



Bei gleichzeitigem Betrieb des Dunstabzugs und einer raumluftabhängigen Feuerstätte besteht unter Umständen Vergiftungsgefahr!



Jede Einschränkung des Luftstroms verringert die Luftleistung; die Betriebsgeräusche werden zudem erhöht.

Elektrische Anschlüsse



Elektrische Anschlüsse sind durch fachkundiges Personal nach den Richtlinien und Normen für Niederspannungsinstallationen und nach den Bestimmungen der örtlichen Elektrizitätswerke auszuführen.

Ein steckerfertiges Gerät darf nur an eine vorschriftsmässig installierte Schutzkontaktsteckdose angeschlossen werden. In der Hausinstallation ist eine allpolige Netz-Trennvorrichtung mit 3 mm Kontaktöffnung vorzusehen. Schalter, Steckvorrichtungen, LS-Automaten und Schmelzsicherungen, die nach der Geräteinstallation frei zugänglich sind und alle Polleiter schalten, gelten als zulässige Trenner. Eine einwandfreie Erdung und getrennt verlegte Neutral- und Schutzleiter sorgen für einen sicheren und störungsfreien Betrieb. Nach dem Einbau dürfen spannungsführende Teile und betriebsisolierte Leitungen nicht berührbar sein. Alte Installationen überprüfen.

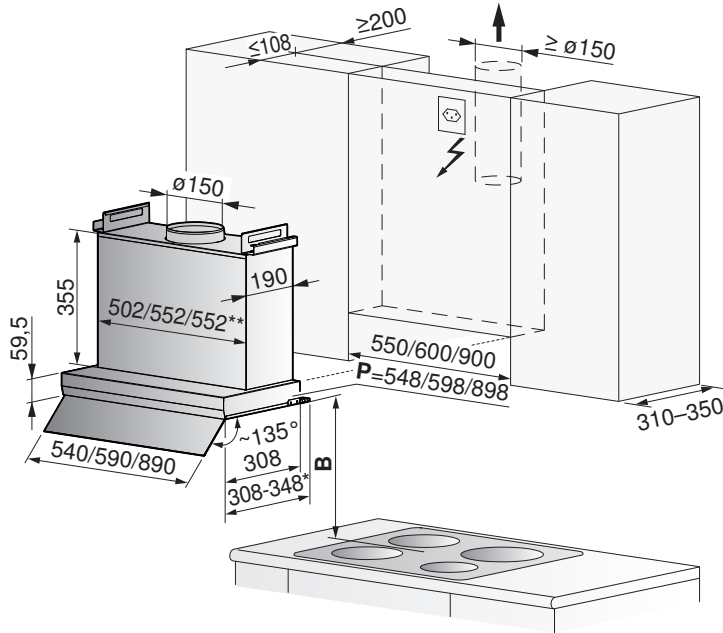
- ▶ Einsatzhöhe der Geräte: Die elektrische Sicherheit ist bis 2000 m. ü. M. gewährleistet.
- ▶ Angaben über erforderliche Netzspannung, Stromart und Absicherung dem Typenschild entnehmen.



Der Stecker darf nicht abgeschnitten werden.

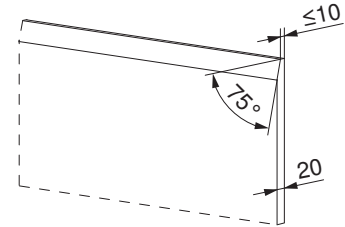


Abmessungen



Verwendung von Gesteinsabdeckungen

Wandplatte (Granit, Marmor) mit 20 mm Dicke und Anfasung möglich.



P = Breite Haubenkörper, * = Mit Ausgleichsprofil **A**.

** = Nettomass. Bruttomass 509/559/559 (inkl. 3,5 mm beidseitig aussenliegender Prägung). Masse: Möbeltiefe ohne Türen.

Abstand über Kochfeld

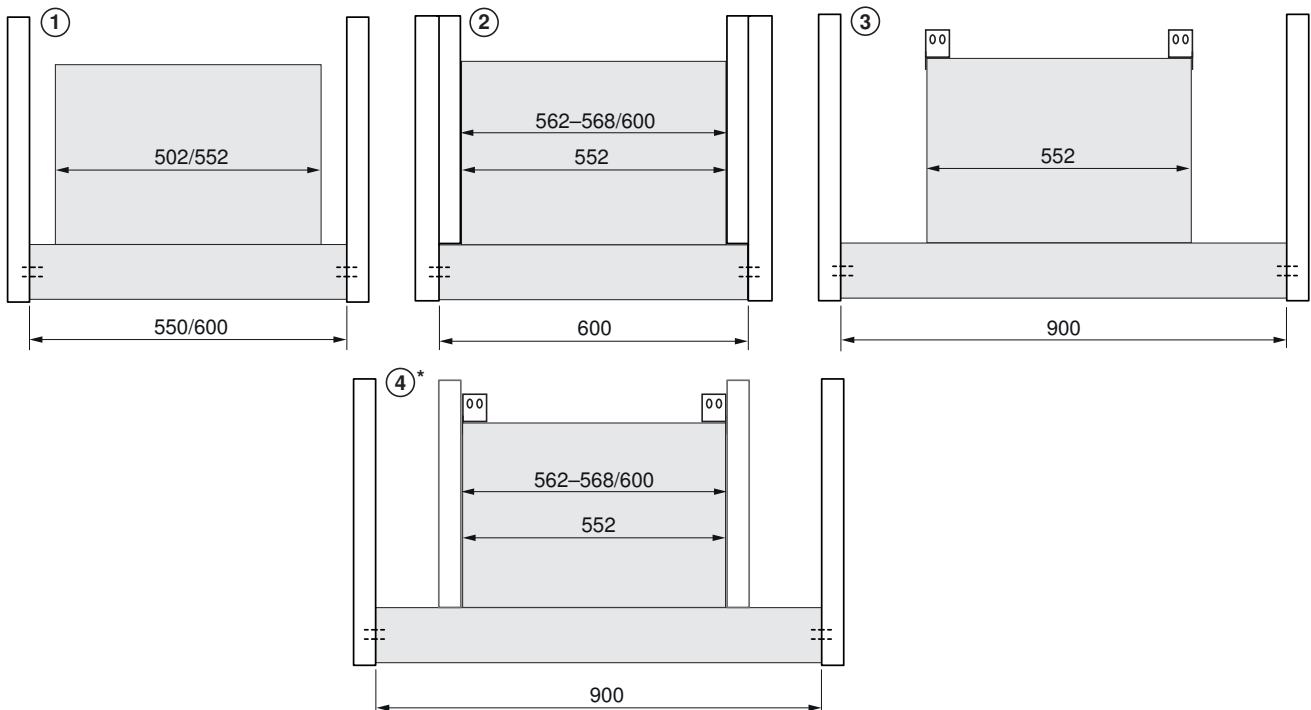
Mindestabstand **B**. Bei Elektrokochfeld: ≥ 430 mm (AU/NZ: ≥ 600 mm), bei Gaskochfeld: ≥ 650 mm.

Empfohlener Abstand Elektrokochfeld: 650 mm.

Wenn die Installationsanleitung des Gaskochfelds einen grösseren Abstand vorgibt, ist dieser zu berücksichtigen.

Warnung: Werden die Schrauben oder Befestigungselemente nicht gemäss der Installationsanleitung angebracht, kann dies zu elektrischen Gefährdungen führen.

Einbauvarianten

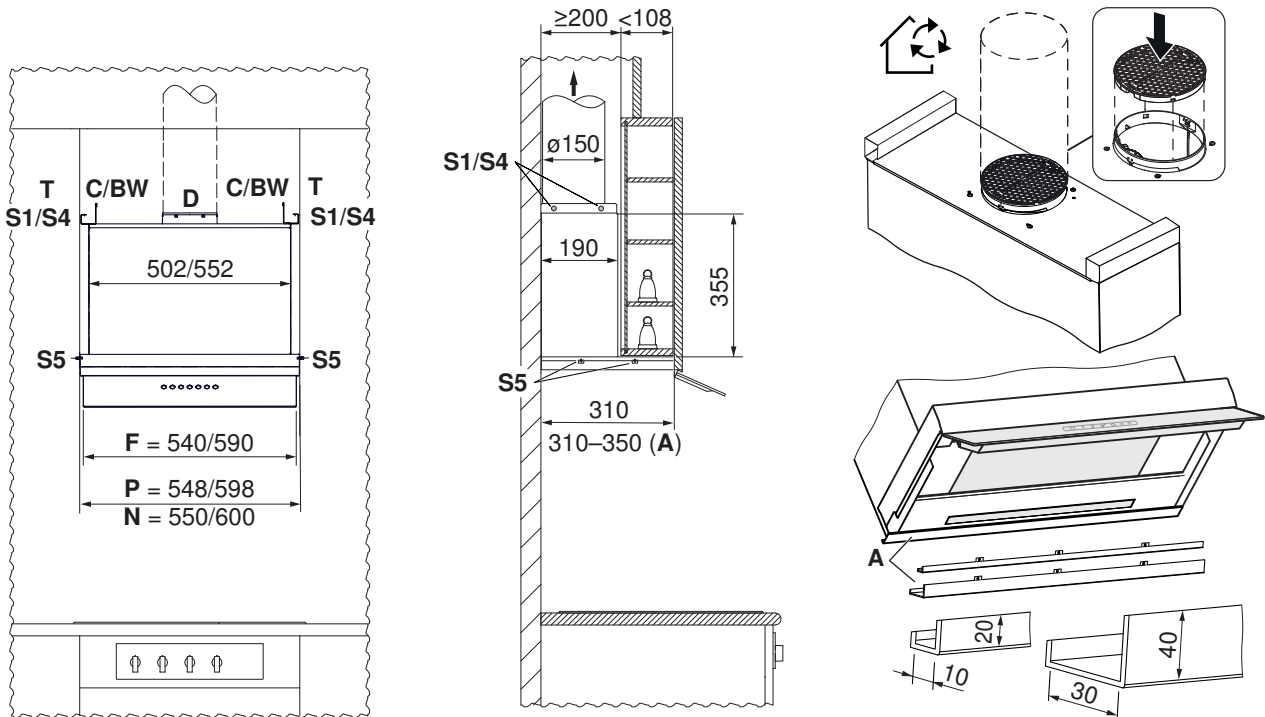


Hinweis: Schematische, vereinfachte Darstellung (nicht Massgetreu). * = Option.



Installation

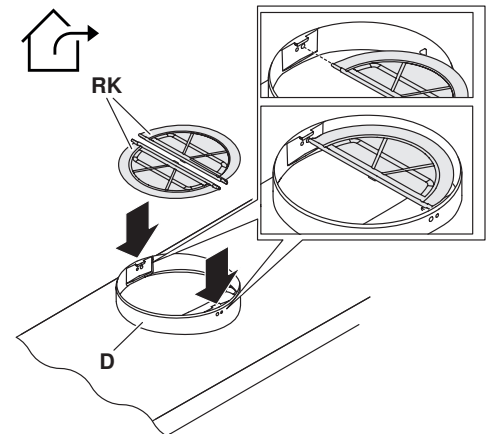
Einbau Baubreite 55/60



F Schwenkblende, P Haubenkörper, N Nische, D Abluftstutzen, A Ausgleichsprofil.

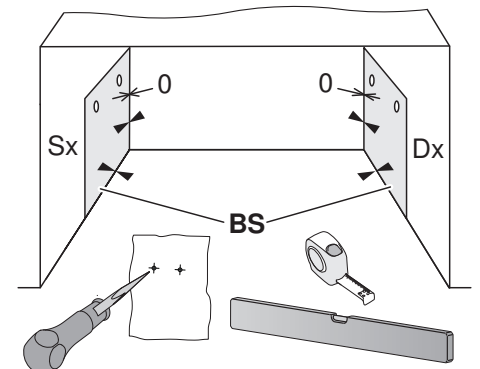
Grobjustierung oder Anpassung zur Nischentiefe erfolgt mit den im Lieferumfang vorhandenen Ausgleichsprofilen A mit einem Bereich von jeweils 10-20 mm und 30-40 mm. Bei Bedarf: Ausgleichsprofil entsprechend der benötigten Tiefe drehen und am Gerät befestigen.

- ▶ Für Abluftbetrieb: Sicherstellen, dass oberhalb des Abluftstutzens D ausreichend Platz für die Verrohrung der Abluft vorhanden ist. Die beiden Rückschlagklappen RK im Abluftstutzen D fachgerecht befestigen. Damit sich die Rückschlagklappen RK im Betrieb vollständig öffnen, muss die verstärkte Seite aussen sein.



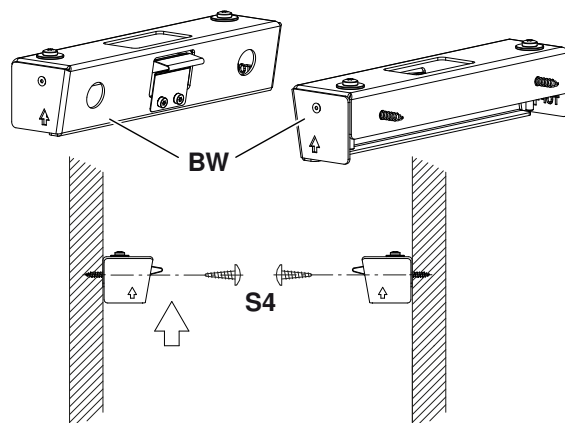
- ▶ Nischentiefe messen und Bohrschablone BS entsprechend hinten falten oder zuschneiden. Bohrschablone BS hinten und unten bündig platzieren. Die beiden Lochbilder oben (für Schrauben S4) an der Nische markieren und vorbohren.

Hinweis: Bei Verwendung einer rückseitigen Wandplatte ist deren Dicke bei der Positionierung der Bohrschablone zu berücksichtigen.

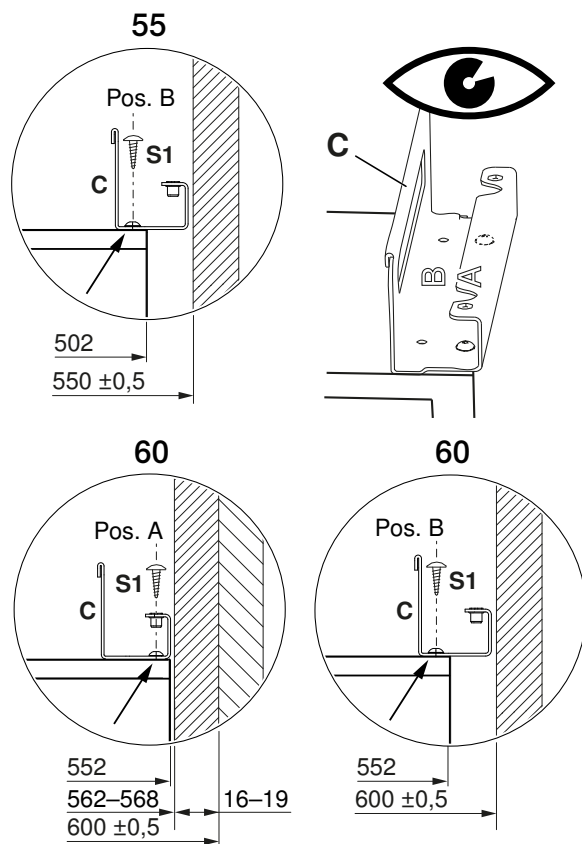




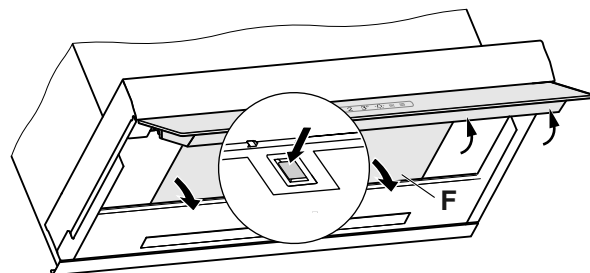
- ▶ Beide Befestigungswinkel **BW** in Nische mit Schrauben **S4** festschrauben. Markierung: Pfeilrichtung (nach oben) beachten.



- ▶ Beide Haltewinkel **C** mit Schrauben **S1** am Gerätegehäuse verschrauben. Je nach Einbauvariante, Markierung auf Haltewinkel (Pos. A oder B) verwenden.

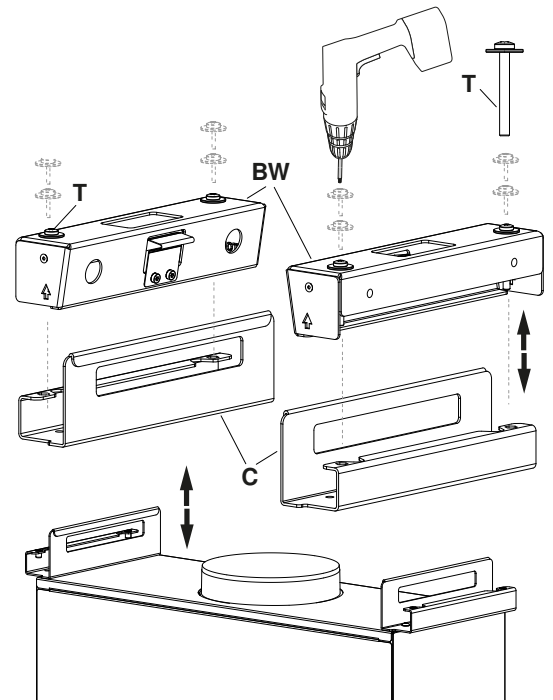


- ▶ Bedienblende vollständig aufklappen. Verschluss beim Fettfilter nach unten drücken. Fettfilter **F** vorne nach unten neigen und nach vorne entnehmen.

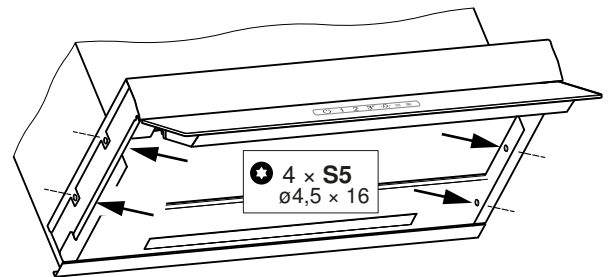




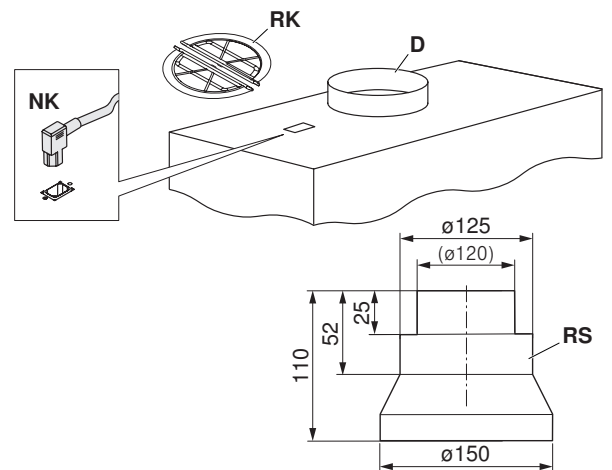
- ▶ Dunstabzug in Nische einschieben und mit Hilfe der Haltewinkel **C** an Befestigungswinkel **BW** einrasten und sichern. Die gewünschte Höhe mittels Schrauben **T** beidseitig anpassen. Aufeinander abstimmen und allseitig waagrecht ausrichten.



- ▶ Befestigung unten. Hierzu von innen her Gehäuse-Seitenwände mit Schrauben **S5** an Nische leicht festschrauben, ausrichten und fixieren.



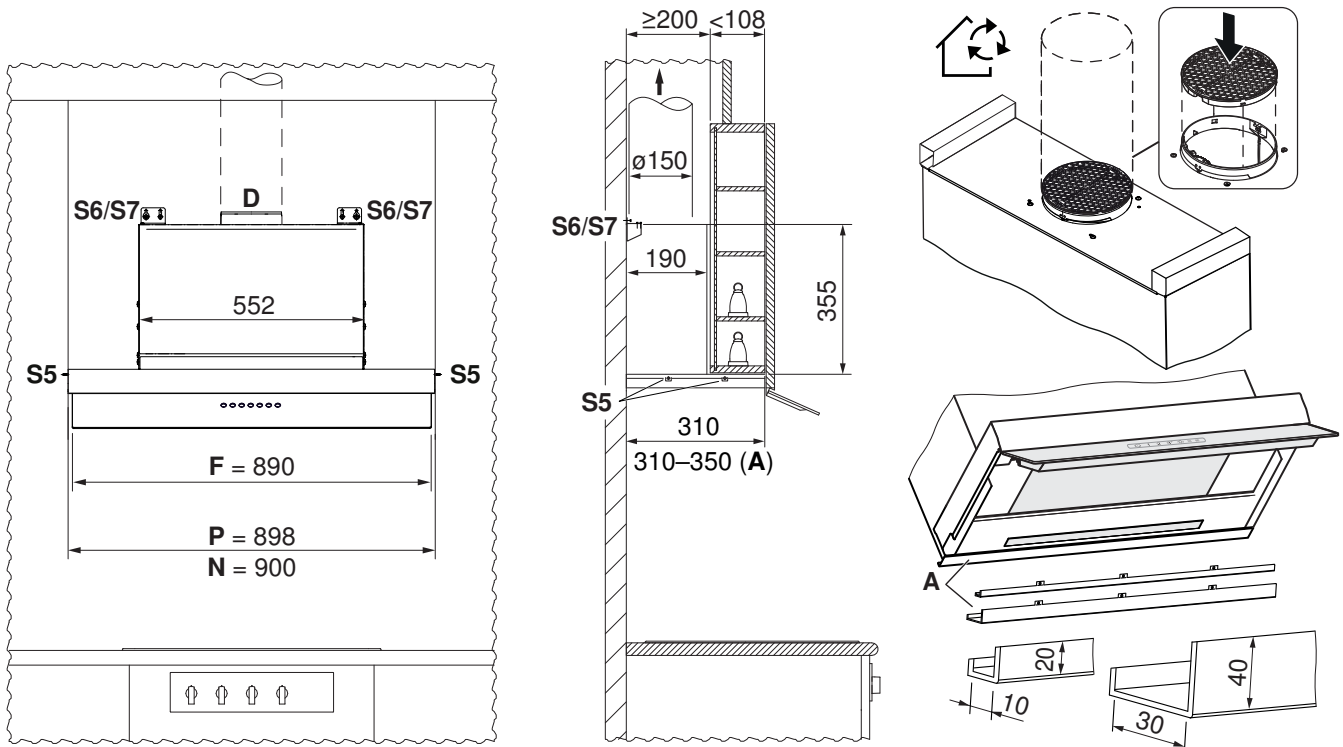
- ▶ Abluftverrohrung fachgerecht auf Abluftstutzen **D** montieren. Dichtheit sämtlicher Verbindungen der Abluftverrohrung sicherstellen und durch eine Fachkraft überprüfen lassen! Verbindungselemente mit Bride sichern (nicht im Lieferumfang). Überprüfen, dass Rückschlagklappen **RK** nicht verklemmt sind und die volle Funktionalität gewähren. Nur bei Bedarf: Beiliegender Reduktionsstutzen **RS** verwenden. Die Verwendung von **RS** kann Geräusche und die Geräteperformance negativ beeinflussen.



- ▶ Fettfilter **F** wieder einsetzen.
- ▶ Netzkabel **NK** in Gerätesteckdose einstecken.
- ▶ Funktionskontrolle: Bedienblende ein-/und ausschwenken, Gerät und Beleuchtung einschalten, Lüfterstufen anwählen.



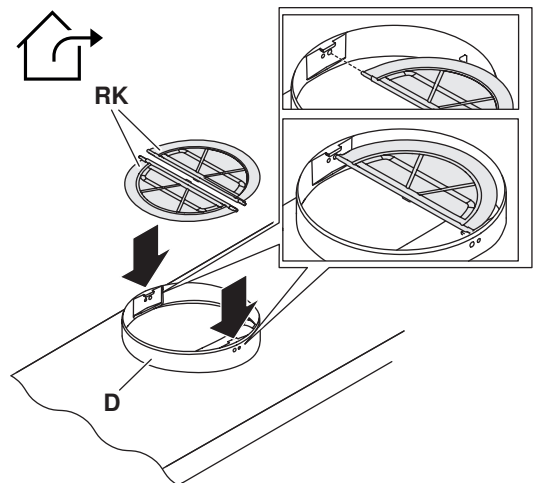
Einbau Baubreite 90



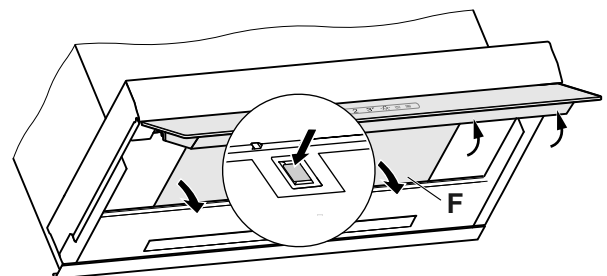
F Schwenkblende, **P** Haubenkörper, **N** Nische, **D** Abluftstutzen, **A** Ausgleichsprofil.

Grobjustierung oder Anpassung zur Nischentiefe erfolgt mit den im Lieferumfang vorhandenen Ausgleichsprofilen **A** mit einem Bereich von jeweils 10-20 mm und 30-40 mm. Bei Bedarf: Ausgleichsprofil entsprechend der benötigten Tiefe drehen und am Gerät befestigen.

- ▶ Für Abluftbetrieb: Sicherstellen, dass oberhalb des Abluftstutzens **D** ausreichend Platz für die Verrohrung der Abluft vorhanden ist. Die beiden Rückschlagklappen **RK** im Abluftstutzen **D** fachgerecht befestigen. Damit sich die Rückschlagklappen **RK** im Betrieb vollständig öffnen, muss die verstärkte Seite aussen sein.



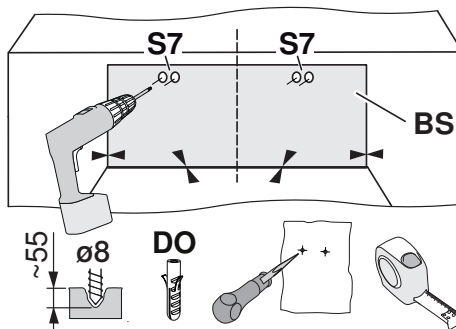
- ▶ Bedienblende vollständig aufklappen. Verschluss beim Fettfilter nach unten drücken. Fettfilter **F** vorne nach unten neigen und nach vorne entnehmen.



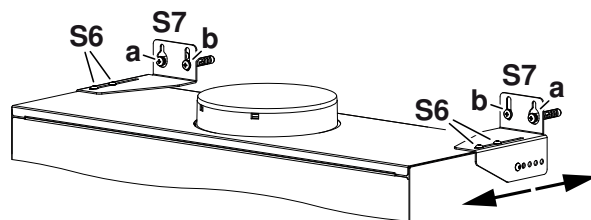


- ▶ Nischentiefe messen und bei Bedarf geeignetes Ausgleichsprofil **A** verwenden und an der Rückseite Gerät befestigen. Bohrschablone **BS** zentriert, seitlich und unten bündig platzieren. Die beiden Lochbilder an Rückwand (für Dübel **DO** und Schrauben **S7a-b**) an der Nische markieren und vorbohren.

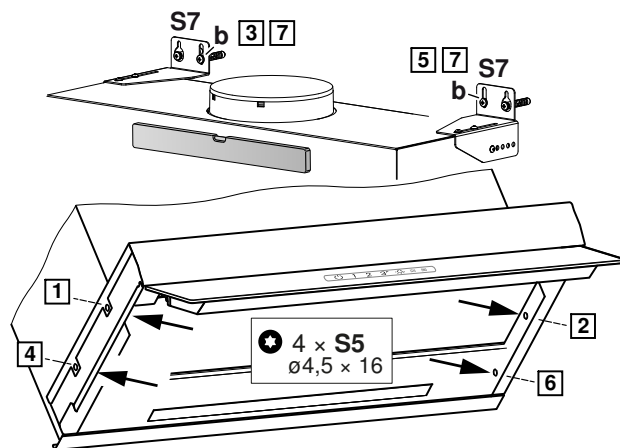
Hinweis: Bei Verwendung einer rückseitigen Wandplatte ist deren Dicke bei der Positionierung der Bohrschablone zu berücksichtigen.



- ▶ Befestigungswinkel-Set (aus **IA-S**) mit Schrauben **S6** am Gerät befestigen. Hierzu entsprechende Bohrungen an Befestigungswinkel für die vorher gemessene Nischentiefe verwenden. Befestigung an Rückwand: Je nach Beschaffenheit Dübel verwenden und an markierten Bohrungen anbringen. Schrauben **S7a** befestigen. Gerät anheben und an Schrauben **S7a** aufhängen. Schrauben **S7b** lose befestigen. Die Feinjustierung erfolgt im Abgleich mit der Befestigung unten mit Schrauben **S5**.

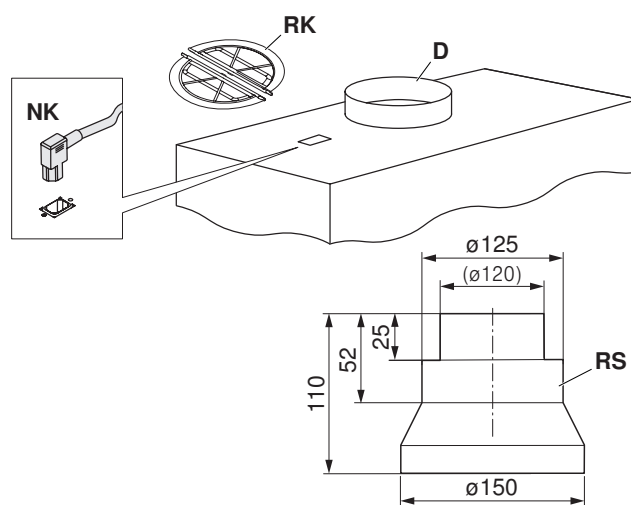


- ▶ Hierzu von innen her Gehäuse-Seitenwände mit Schrauben **S5** befestigen. Vorgehen: Schraube **S5** vorne links (1), danach **S5** vorne rechts (2) an Nische ausrichten. **S7b** oben links leicht lösen (3). **S5** hinten links anschrauben und ausrichten (4). **S7b** oben rechts leicht lösen (5). **S5** hinten rechts anschrauben und ausrichten (6). **S7b** oben links/rechts anziehen (7).



- ▶ Abluftverrohrung fachgerecht auf Abluftstutzen **D** montieren. Dichtheit sämtlicher Verbindungen der Abluftverrohrung sicherstellen und durch eine Fachkraft überprüfen lassen! Verbindungselemente mit Bride sichern (nicht im Lieferumfang). Überprüfen, dass Rückschlagklappen **RK** nicht verklemmt sind und die volle Funktionalität gewähren. Nur bei Bedarf: Beiliegende Reduktionsstutzen **RS** verwenden. Die Verwendung von **RS** kann Geräusche und die Geräteperformance negativ beeinflussen.

- ▶ Fettfilter **F** wieder einsetzen.
- ▶ Netzkabel **NK** in Gerätsteckdose einstecken.
- ▶ Funktionskontrolle: Bedienblende ein-/und ausschwenken, Gerät und Beleuchtung einschalten, Lüfterstufen anwählen.



Installationsanleitung

Dunstabzug

AiroClearEinbau V600 S55/S60/S90



1310366-02

27.02.2026



ACE6H-61076

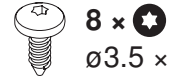
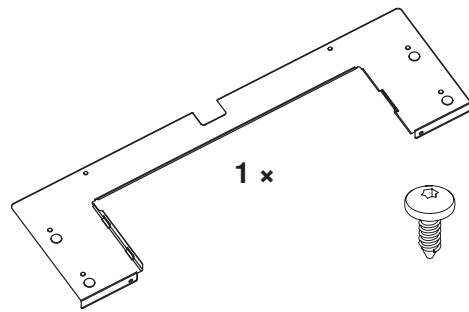
1300902

ACE6H-61077

1300903

ACE6H-61078

1300903



8 x
ø3.5 x 9.5

