



Die Installation darf nur durch fachkundiges Personal ausgeführt werden. Alle Arbeitsschritte müssen der Reihe nach vollständig ausgeführt und kontrolliert werden.

Gültigkeitsbereich

Diese Installationsanleitung gilt für:

61083 AiroClearEinbau V600 H60 / ACE6H-61083 (Baubreite 55/60 cm)

61084 AiroClearEinbau V600 H90 / ACE6H-61084 (Baubreite 90 cm)

Allgemeine Hinweise



Beim Einbau in brennbares Material sind die Richtlinien und Normen für Niederspannungsinstallationen und Brandschutz zwingend einzuhalten.



Bei gleichzeitigem Betrieb von Feuerungen (z. B. Holz-, Gas-, Öl- oder Kohleheizgeräte) ist ein gefahrloser Betrieb nur möglich, wenn am Standort des Gerätes der Raumunterdruck von 4 Pa (0,04 mbar) nicht überschritten wird. Vergiftungsgefahr! Eine ausreichende Frischluftzufuhr muss gewährleistet sein, z.B. durch nicht verschliessbare Öffnungen in Türen oder Fenstern und in Verbindung mit Zuluft-/Abluftmauerkasten oder durch andere technische Massnahmen.



Wird das Gerät über Gaskochfelder eingebaut, muss jede Kochzone mit einer Zündsicherung ausgestattet sein und die Mindestabstände eingehalten werden.



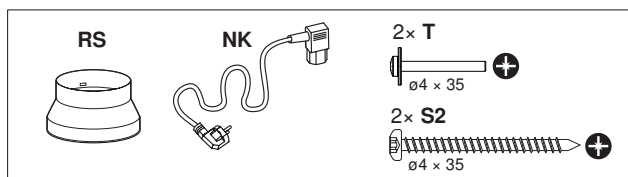
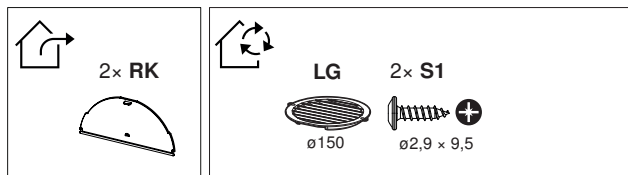
Eine einwandfreie Reparatur kann nur gewährleistet werden, wenn jederzeit eine zerstörungsfreie Deinstallation des kompletten Gerätes möglich ist.

Typenschild

► Die Fettfilter entfernen. Das Typenschild befindet sich an der Innenseite des Gerätes.

Mitgeliefertes Installationszubehör

Alle notwendigen Befestigungselemente sind im Lieferumfang enthalten.



Abluftbetrieb
RK Rückschlagklappen

Umluftbetrieb
LG Lüftungsgitter
S1 Schrauben

Beide Betriebssysteme
RS Reduzierstutzen
NK Netzkabel (Strom)
T, S2 Vormontierte Schrauben

Umluftbetrieb



Der ausgeblasene feuchte Dunst muss kontrolliert aus dem Möbel geführt werden. Ein Kontakt mit dem Netzanschluss ist unbedingt zu vermeiden.



Ein Abstand von >200 mm zwischen Luftaustrittsgitter (bzw. Möbeloberkante) und Decke wird empfohlen. Während des Betriebes darf der Luftauslass vom Abluftkanal des Dunstabzugs nicht bedeckt sein.



Bei Umluftbetrieb zwingend das Filtermontage-Set für die Aktivkohlefilter installieren und das Gerät mit dem dafür vorgesehenen Zubehör Aktivkohlefilter Longlife-Plus oder Standard ausstatten!

Abluftbetrieb



ACHTUNG! Die Abluft darf nicht in einen Abluftkanal geführt werden, der für Abgase von gas- oder mit anderen Brennstoffen betriebenen Geräten benutzt wird. Beachten Sie die örtlichen Brandschutzbestimmungen.



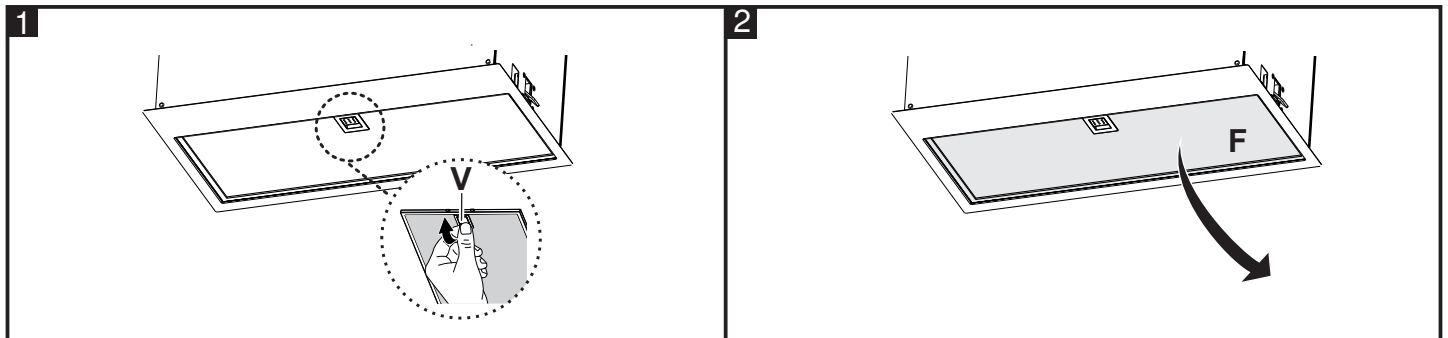
Beachten Sie die örtlichen Vorschriften bezüglich der Abluftemissionen.



Installation

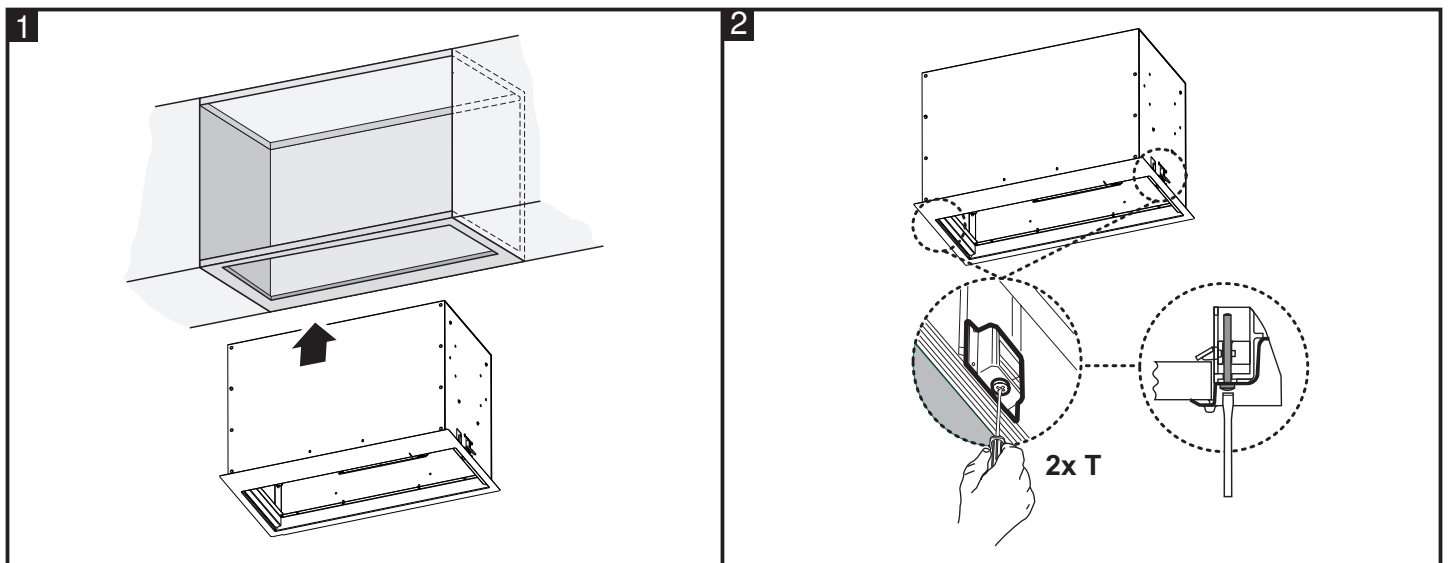
Fettfilter entnehmen

- ▶ Verschluss **V** beim Fettfilter **F** nach unten drücken.
- ▶ Fettfilter **F** vorne nach unten neigen und nach vorne entnehmen.



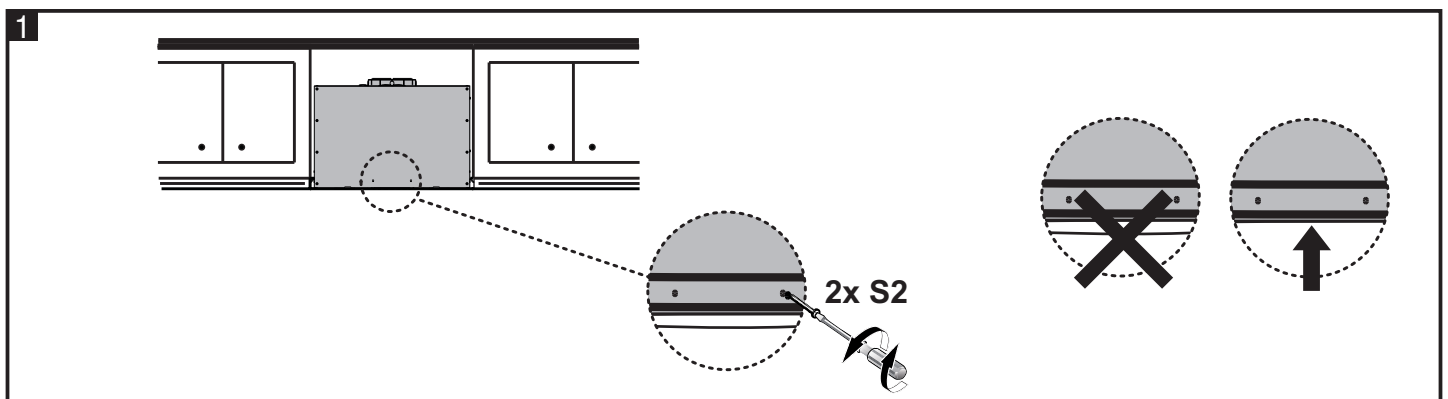
Dunstabzug einhängen

- ▶ Dunstabzug in Nische einschieben.
- ▶ An der Geräte-Innenseite die vormontierten Schrauben **T** festschrauben, sodass der Dunstabzug in seine finale Position hochgezogen wird.



Dunstabzug justieren

- ▶ Falls notwendig: Vormontierte Schrauben **S2** so anziehen, dass der Mittelbereich des Dunstabzugs bündig am Möbel anliegt.





Bei Abluftbetrieb

- ▶ Die beiden Rückschlagklappen **RK** im Ablaufstutzen **D** montieren. Die **RK** dürfen sich nicht verklemmen!
- ▶ Abluftverrohrung **AV** fachgerecht auf Ablaufstutzen **D** montieren. Dichtheit sämtlicher Verbindungen sicherstellen und durch eine Fachkraft überprüfen lassen! Verbindungselemente mit Bride **B** sichern.
- ▶ Wenn eine Abluftverrohrung von $\varnothing 150$ nicht möglich ist: Reduktionsstutzen **RS** verwenden. Die Verwendung von **RS** kann Geräusche verursachen und die Geräteperformance negativ beeinflussen.
- ▶ Fettfilter **F** wieder einsetzen.
- ▶ Netzkabel **NK** in Gerätesteckdose einstecken.

1

2

$\varnothing 150$

$\varnothing 120$

AV

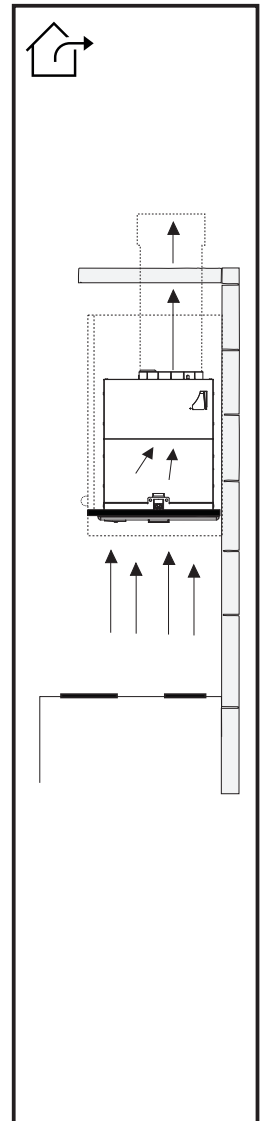
$\varnothing 150$ **B** 2x

RS

$\varnothing 125$
($\varnothing 120$)
110 52 25
 $\varnothing 150$

3

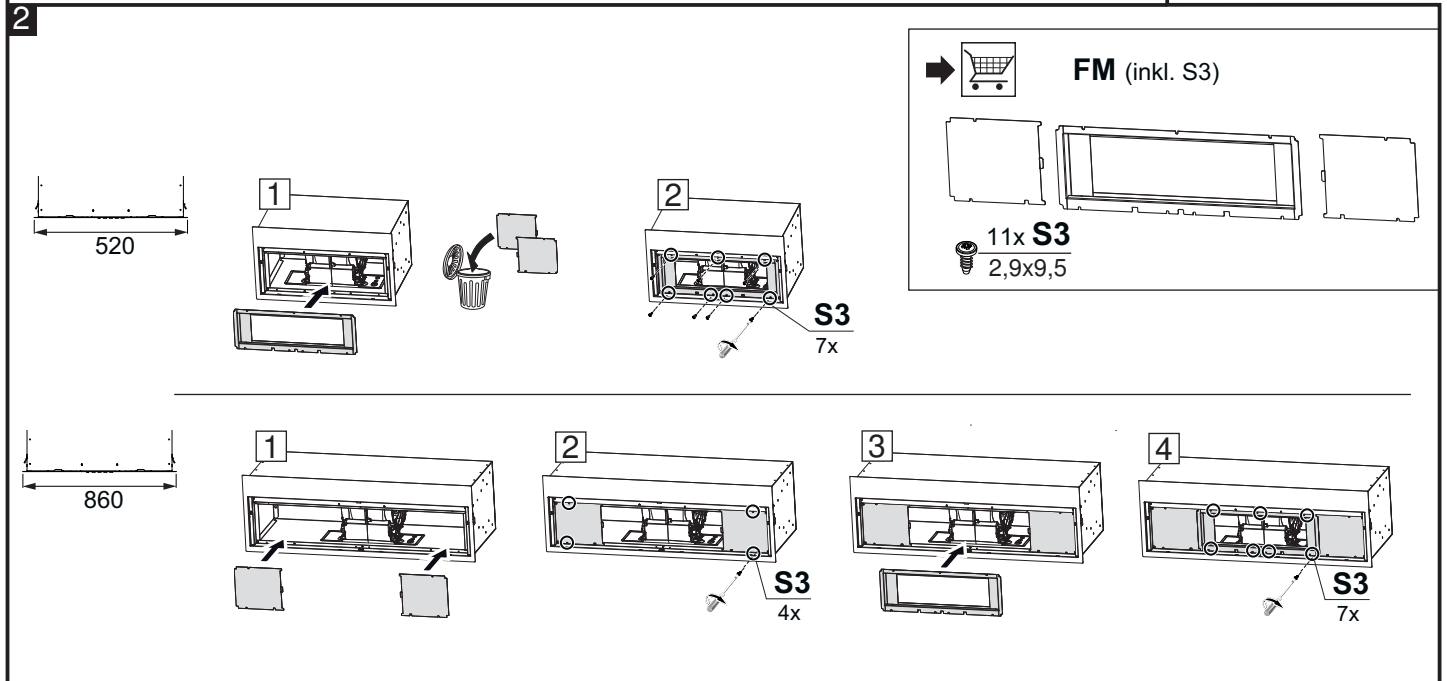
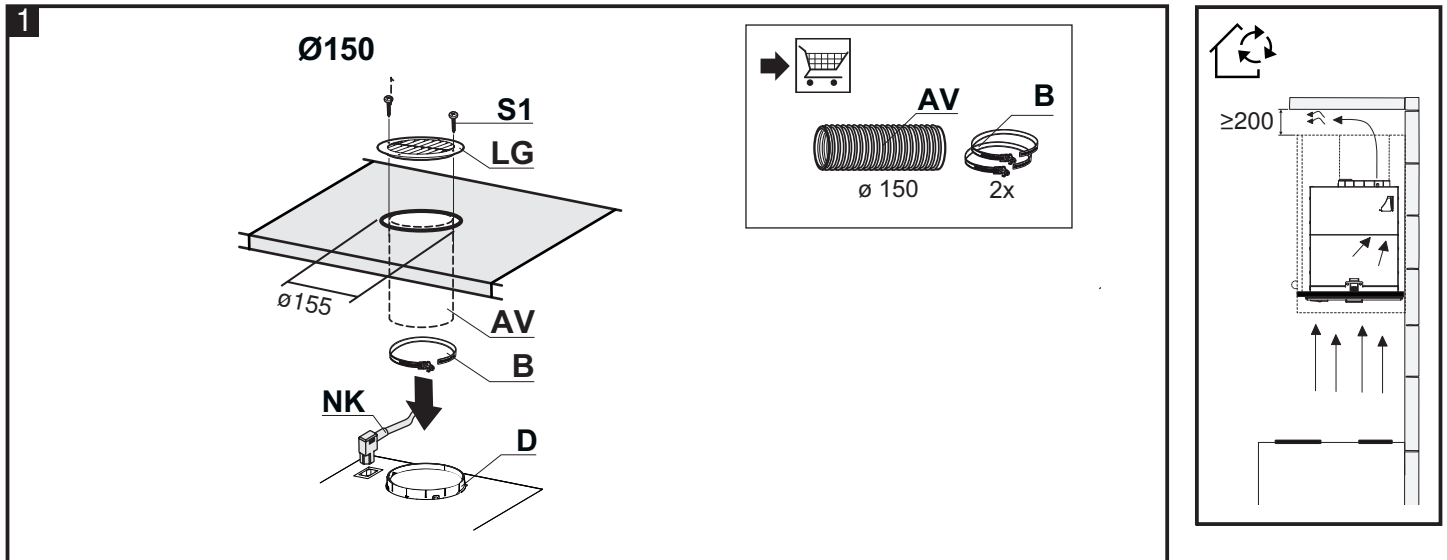
4





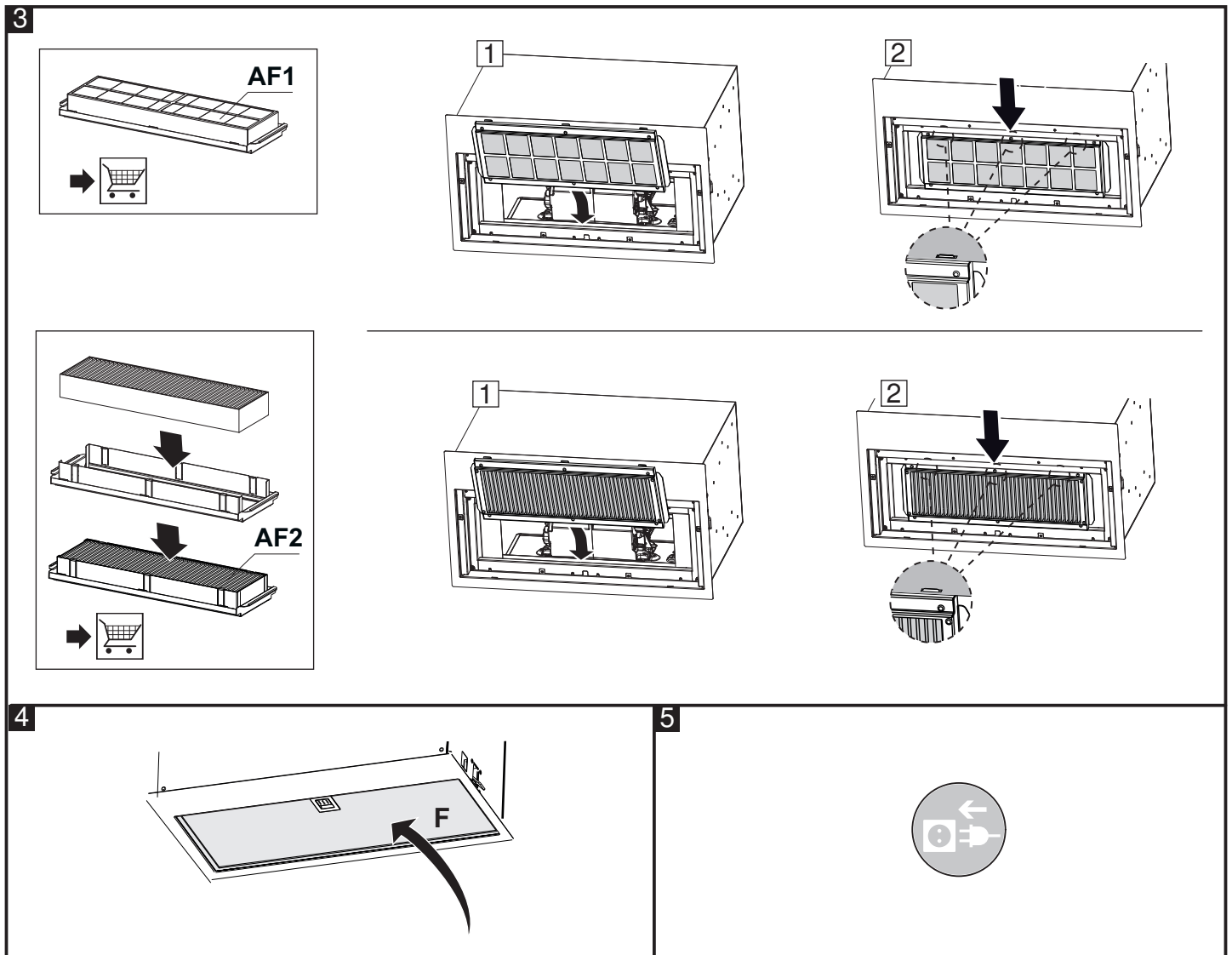
Bei Umluftbetrieb

- ▶ Reduktionsstutzen **RS** auf Ablaufstutzen **D** montieren.
- ▶ Abluftverrohrung **AV** fachgerecht auf Ablaufstutzen **D** montieren. Dichtheit sämtlicher Verbindungen sicherstellen und durch eine Fachkraft überprüfen lassen! Verbindungselemente mit Bride **B** sichern.
- ▶ Lüftungsgitter **LG** platzieren.
- ▶ Filtermontage-Set **FM** mit Schrauben **S3** anbringen.





- ▶ Aktivkohlefilter (**AF1** oder **AF2**) ins Gerätegehäuse einbauen.
- ▶ Fettfilter **F** wieder einsetzen.
- ▶ Netzkabel **NK** in Gerätesteckdose einstecken.



Funktionstest durchführen:

- ▶ Beleuchtung einschalten.
- ▶ Lüfterstufe anwählen.
- ▶ Gerät wieder ausschalten.