



## 12 Geschirrspüler

Geschirrspüler mit Wärmepumpe (siehe Seite 110)

### 12.1 Allgemeine Hinweise



Eine einwandfreie Reparatur kann nur gewährleistet werden, wenn jederzeit eine zerstörungsfreie Deinstallation des gesamten Geräts möglich ist.



Das Gerät muss jederzeit ohne Demontage von Möbelteilen horizontal aus der Nische gezogen werden können.



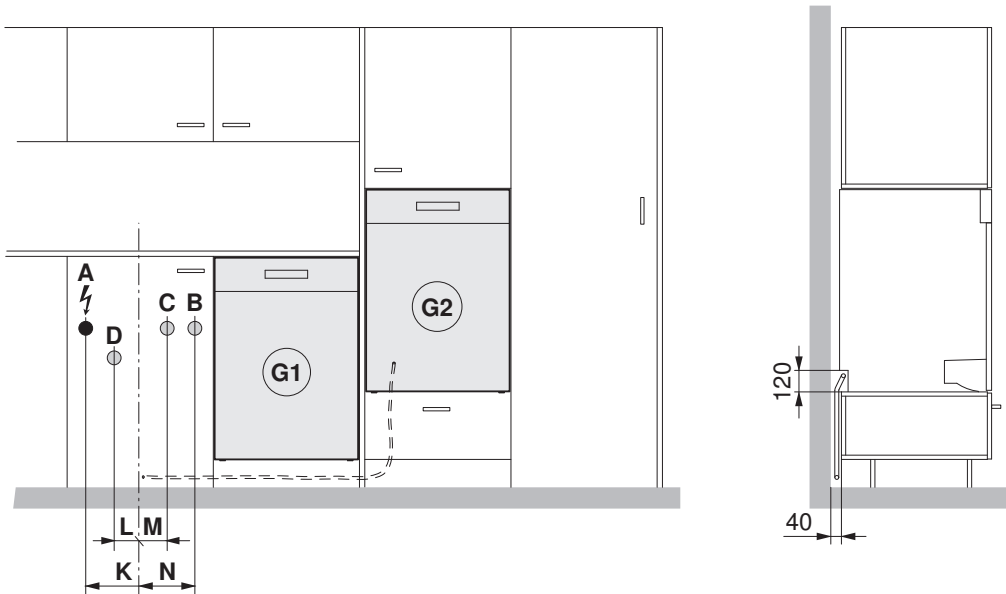
Bei feuchtigkeitsanfälligen Arbeitsplatten den Arbeitsplattenschutz W70163 verwenden.

### Allgemeine Betriebsbedingungen

Umgebungstemperatur: von min. 10 °C bis max. 35 °C

Einsatzhöhe der Geräte: bis max. 2000 m ü. M.

**12.2 Elektrische Anschlussdaten/Sanitäranschlüsse**



Bezeichnung		Anschluss ab Boden (Sockelhöhe 105 mm)	Anschluss in Nische (von Mitte zum Anschluss)	Anschlussart
A	Elektrischer Anschluss	600 mm	K = 160 mm	Unterputz-Steckdose 230 V
B	Kaltwasser	600 mm	N = 170 mm	G <sup>3</sup> / <sub>4</sub> "
C	Warmwasser *	600 mm	M = 70 mm	G <sup>3</sup> / <sub>4</sub> "
D	Ablauf	400 mm	L = 110 mm	ø56 mm
G1	Geschirrspüler im Unterbau	Anschluss im Nebenfach links und rechts		
G2	Geschirrspüler im Hochschrank	Anschluss max. 2 Fächer links und rechts		

\* Wasseranschluss an >60 °C ist nicht empfehlenswert

**Elektrische Anschlussdaten**

Gerät	Ländergruppe *	Netzanschluss	Anschlussleistung	Absicherung	Netzkabel
Adora SL (41048, 41059–41061, 41085, 41086)	A, E	230 V~ 50 Hz	3200 W	16 A	1,5 m mit Stecker
	B, C		2200 W	10 A	
	D	220–240 V~ 50 Hz	2200 W	16 A	
	F		3200 W		
Adora S (41050, 41066, 41079, 41080)	A, B, C, D, E, F	230 V~ 50 Hz	2200 W	10 A	
Adora N (41052, 41063, 41075, 41077)					

\* Legende (siehe Seite 2)

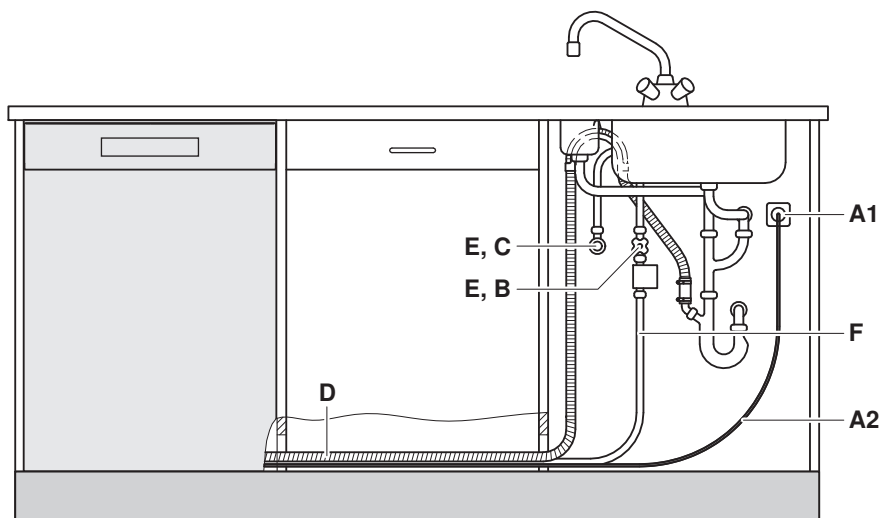
**Sanitäre Anschlussdaten**



Für Spezialfälle mit einer höheren Wasserhärte als 50 °fH werden externe Wasserenthärter empfohlen.

Wert		Nennwert	Minimal	Maximal
Netzdruck (0,1 MPa = 1 bar)	statisch	0,3–0,4 MPa	0,1 MPa	1,0 MPa
	fliessend	–	0,08 MPa	1,0 MPa
Wasserhärte		–	0,5 °fH	50 °fH
Wassereinlauf-Temperatur		–	5 °C	60 °C

**Anschlussbeispiel**



Bezeichnung		GSA Adora
A1	Steckdose	Ja
A2	Anschlusskabel	Länge 1,50 m
B	Kaltwasser-Anschluss	Ja
C	Warmwasser-Anschluss	Ja
D	Ablaufschlauch	Länge 1,55 m / Innendurchmesser = 22 mm
E	Absperrorgane	Ja
F	Aquastop/Zuleitung mit Filter, G <sup>3</sup> / <sub>4</sub> "	Länge 1,55 m



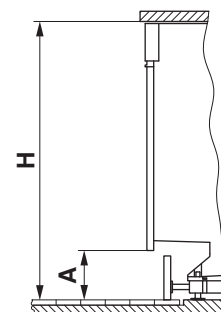
### 12.3 Einbau-Übersicht

Je nach Nischenhöhe **H** können entweder Standard- oder Grossraumgeräte oder nur einer der beiden Höhen eingebaut werden.

Nischenhöhe **H** in mm

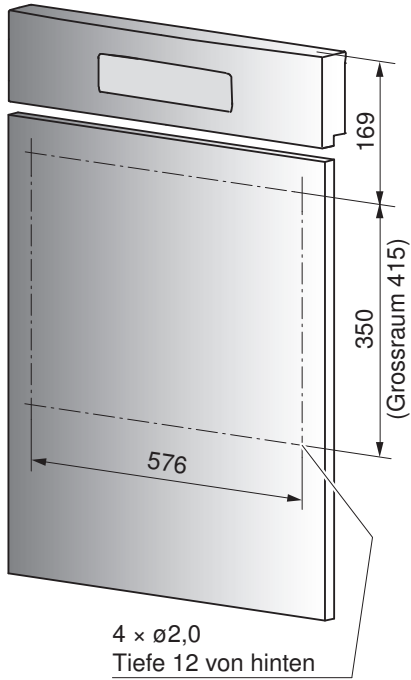
	790	800	810	820	830	840	851	860	870	880	890	900	910	920	930	940	950	960
250												S						G
240											S	S					G	G
230									S	S	S	S				G	G	G
220								S	S	S	S	S			G	G	G	G
210								S	S	S	S	S		G	G	G	G	G
200							S	S	S	S	S	S	G	G	G	G	G	G
190						S	S	S	S	S	S	S/G	G	G	G	G	G	G
180					S	S	S	S	S	S	S/G	S/G	G	G	G	G	G	G
170				S	S	S	S	S	S	S/G	S/G	S/G	G	G	G	G	G	G
160			S	S	S	S	S	S	S/G	S/G	S/G	S/G	G	G	G	G	G	G
150		S	S	S	S	S	S	S/G	S/G	S/G	S/G	S/G	G	G	G	G	G	G
140	S	S	S	S	S	S	S/G	S/G	S/G	S/G	S/G	S/G	G	G	G	G	G	G
130	S	S	S	S	S	S	S/G	S/G	S/G	S/G	S/G	G	G	G	G	G	G	
120	S	S	S	S	S	S	S/G	S/G	S/G	S/G	G	G	G	G	G	G		
110	S	S	S	S	S	S	S/G	S/G	S/G	G	G	G	G	G	G			
107	S	S	S	S	S	S	S/G	S/G	S/G	G	G	G	G	G				
100	S	S	S	S	S	S	S/G	S/G	G	G	G	G	G	G				
90	S	S	S	S	S	S	S/G	G	G	G	G	G	G					
80	S	S	S	S	S	S	G	G	G	G	G	G						
70	S	S	S	S	S		G	G	G	G	G							
60	S	S	S	S			G	G	G	G								
50	S	S	S				G	G	G									
40	S	S					G	G										
30	S						G											
23							G											

- S Standard
- G Grossraum
- S/G Standard und Grossraum

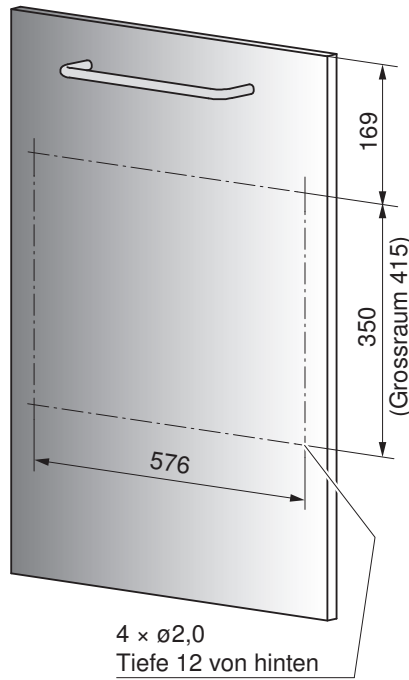


12.4 Bohrpläne für Dekor 60 cm

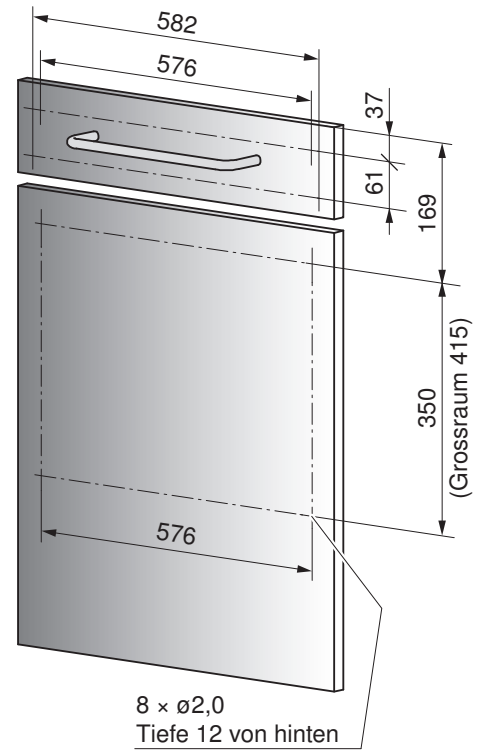
integriert



vollintegriert



2-teilig



Bei speziell schweren Dekors Bremse für Türscharnier Art.-Nr. 1011228 verwenden.

**12.5 Adora SL, S, N mit Nischenbreite 60 cm**



Der Luftspalt an der Schattenfuge muss bestehen bleiben.



In der Nische müssen Schrauben und Befestigungen versenkt werden. Es dürfen keine Teile, Schraubenköpfe, Winkel usw. hervorstecken, da sonst Bauteile des Geräts beschädigt werden können (Gefahr Wasserschaden).

Die zulässigen Gewichte von Frontplatte/Dekorsystem **1** sind abhängig von der Ausführungsvariante:

Dekorsystem	Integriert Nero, Weiss	Integriert ChromeClass	Designintegriert Spiegelglas	vollintegriert
Maximalgewicht	8 kg	7 kg	6,5 kg	7 kg
Minimalgewicht	5,5 kg	4,5 kg	4 kg	5 kg

- Frontplatte/Dekorsystem (Holz) **1** vollintegriert müssen auf das nötige Mass zugeschnitten werden.

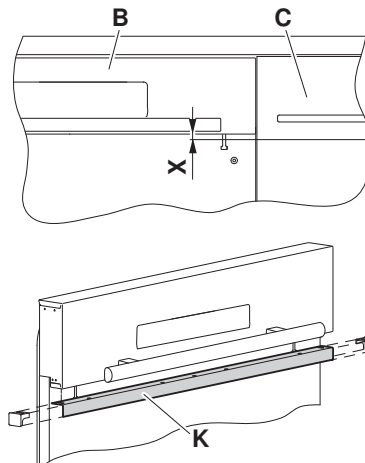
Für stärkere Federn siehe Zubehör (siehe Seite 121)

Bei speziell schweren Dekors Bremse für Türscharnier Art.-Nr. 1011228 verwenden.

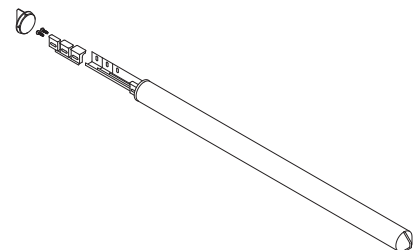
**Kompensator für ChromeClass und Spiegelglas**

Set Kompensator: siehe Zubehör Geschirrspüler (siehe Seite 134)

Wenn die Unterkante der Bedienblende **B** nicht auf gleicher Höhe **X** ist wie die Unterkante der nebenstehenden Küchenschublade **C**, muss ein Ausgleichsstück (Kompensator **K**) montiert werden (siehe Installationsanleitung J18251).

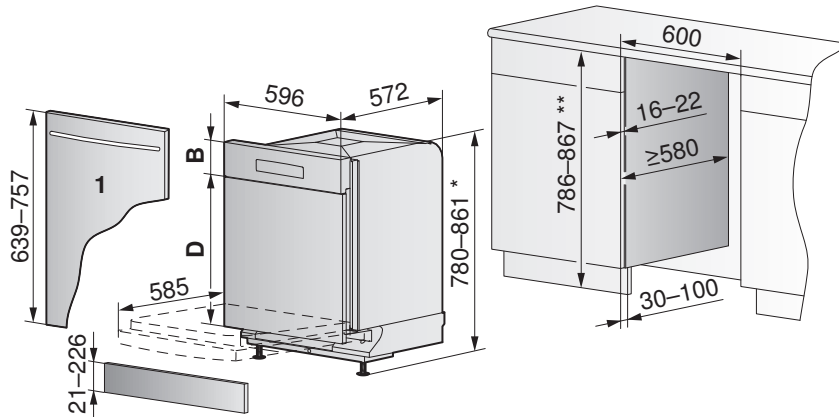


Im Set enthaltene Kompensatoren:  
 8 mm, 12 mm, 16 mm





Unterbau «Standard»

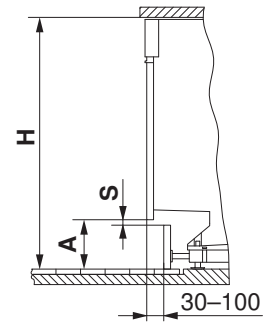


\* von 861 bis max. 896 nur mit 2. Kufe,  
 zu bestellen unter W82930

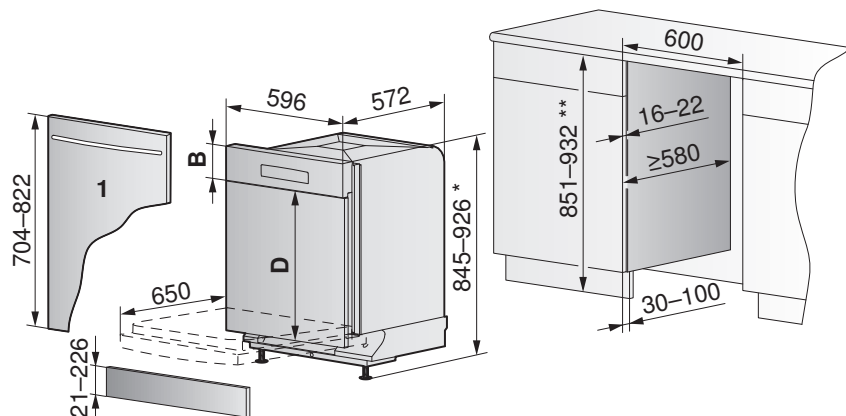
\*\* von 867 bis max. 902 nur mit 2. Kufe,  
 zu bestellen unter W82930

«Standard»	Nero, Weiss	ChromeClass	Spiegelglas
Bedienblende <b>B</b> inkl. Kompensator	124–146 mm	124–140 mm	124–140 mm
Dekor <b>D</b>	490–632 mm	496–632 mm	496–632 mm

Mass <b>A</b> in mm	Nischenhöhe <b>H</b> in mm												min. <b>S</b> in mm
	790	800	810	820	830	840	850	860	870	880	890	900	
min.	27	37	47	57	67	77	87	97	107	117	127	137	2
	37	47	57	67	77	87	97	107	117	127	137	147	2
	47	57	67	77	87	97	107	117	127	137	147	157	2
	57	67	77	87	97	107	117	127	137	147	157	167	2
	67	77	87	97	107	117	127	137	147	157	167	177	2
	77	87	97	107	117	127	137	147	157	167	177	187	2
	87	97	107	117	127	137	147	157	167	177	187	197	2
	97	107	117	127	137	147	157	167	177	187	197	207	2
	107	117	127	137	147	157	167	177	187	197	207	217	5
	117	127	137	147	157	167	177	187	197	207	217	227	10
	127	137	147	157	167	177	187	197	207	217	227	237	15
	137	147	155	167	177	187	197	207	217	227	237	247	23
max.	145	155	165	175	185	195	205	215	225	235	245	255	30



Unterbau «Grossraum»

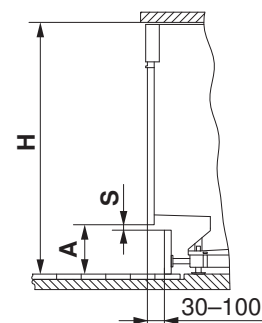


\* von 926 bis max. 961 nur mit 2. Kufe, zu bestellen unter W82930

\*\* von 932 bis max. 967 nur mit 2. Kufe, zu bestellen unter W82930

«Grossraum»	Nero, Weiss	ChromeClass	Spiegelglas
Bedienblende <b>B</b> inkl. Kompensator	124–146 mm	124–140 mm	124–140 mm
Dekor <b>D</b>	555–697 mm	561–697 mm	561–697 mm

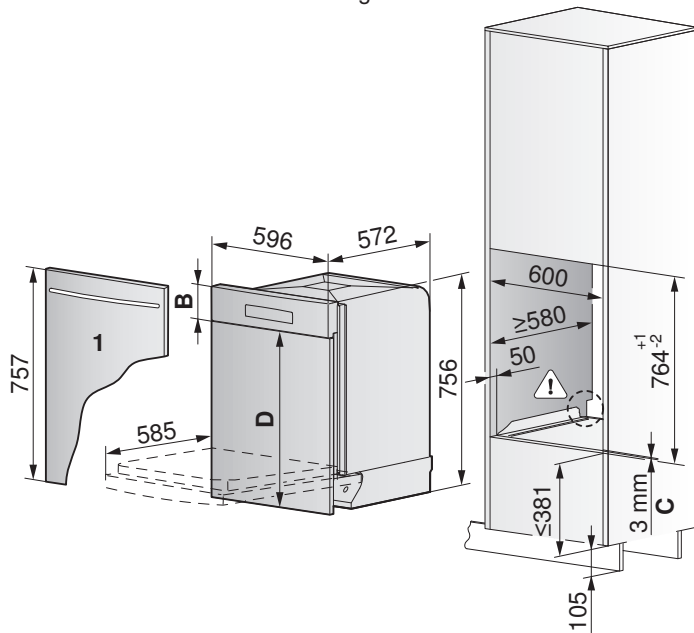
Mass <b>A</b> in mm	Nischenhöhe <b>H</b> in mm												min. <b>S</b> in mm
	851	860	870	880	890	900	910	920	930	940	950	960	
min.	23	32	42	52	62	72	82	92	102	112	122	132	2
	33	42	52	62	72	82	92	102	112	122	132	142	2
	43	52	62	72	82	92	102	112	122	132	142	152	2
	53	62	72	82	92	102	112	122	132	142	152	162	2
	63	72	82	92	102	112	122	132	142	152	162	172	2
	73	82	92	102	112	122	132	142	152	162	172	182	2
	83	92	102	112	122	132	142	152	162	172	182	192	2
	93	102	112	122	132	142	152	162	172	182	192	202	2
	103	112	122	132	142	152	162	172	182	192	202	212	5
	113	122	132	142	152	162	172	182	192	202	212	222	10
	123	132	142	152	162	172	182	192	202	212	222	232	15
	133	142	152	162	172	182	192	202	212	222	232	242	23
max.	141	150	160	170	180	190	200	210	220	230	240	250	30



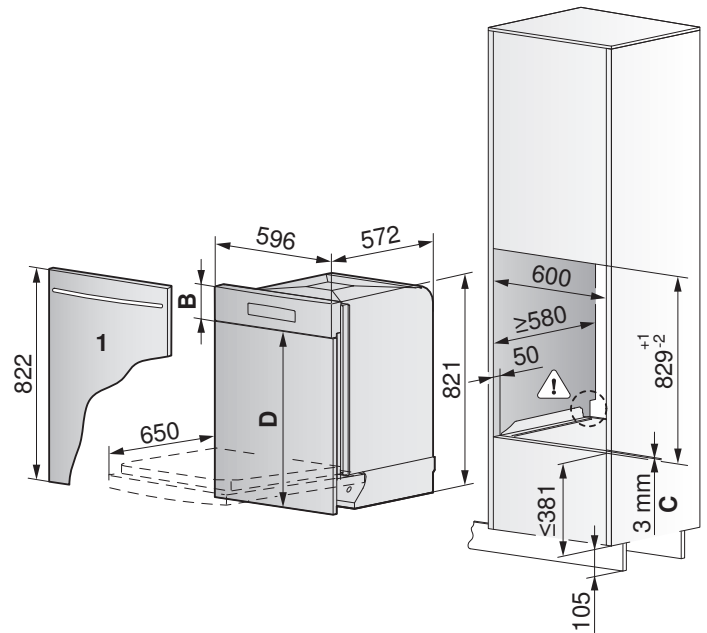


**Hocheinbau «Standard»**

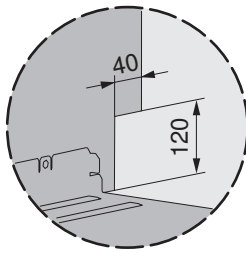
Auch im Unterbau auf Sockel möglich



**Hocheinbau «Grossraum»**



**C Gleitblech**



«Standard»	Nero, Weiss	ChromeClass	Spiegelglas
Bedienblende <b>B</b> inkl. Kompensator	124–146 mm	124–140 mm	124–140 mm
Dekor <b>D</b>	610–632 mm	616–632 mm	616–632 mm

«Grossraum»	Nero, Weiss	ChromeClass	Spiegelglas
Bedienblende <b>B</b> inkl. Kompensator	124–146 mm	124–140 mm	124–140 mm
Dekor <b>D</b>	675–697 mm	681–697 mm	681–697 mm

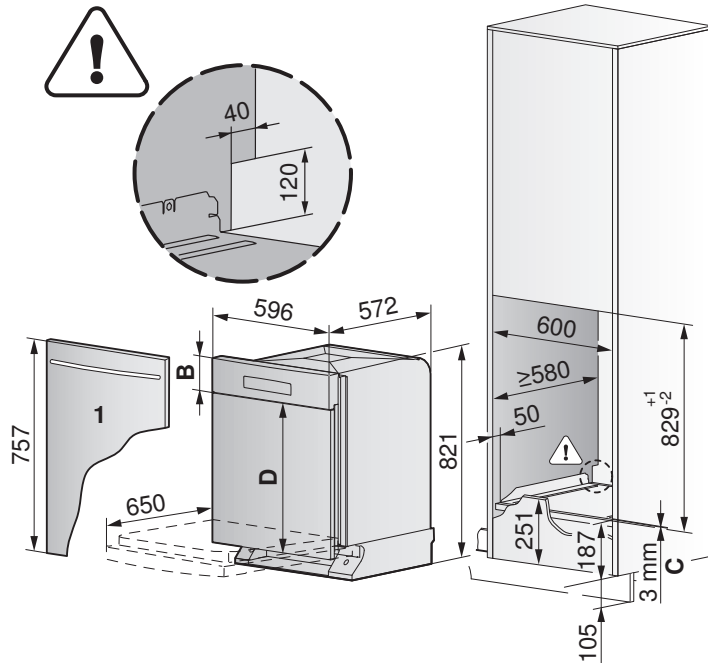


Umbau-Set Gleitblech für Hocheinbau muss bei V-ZUG bestellt werden, siehe Zubehör (siehe Seite 134).

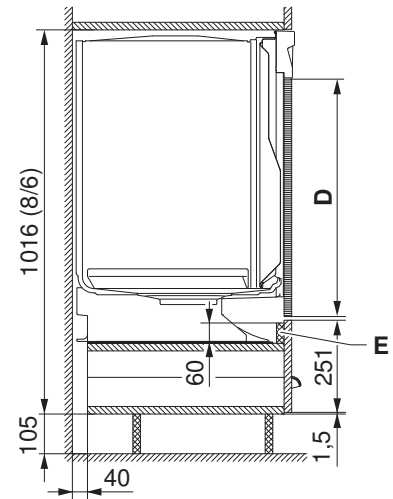
**Hocheinbau «Grossraum» mit Dekor und Schublade 251 mm**



Umbau-Set Gleitblech für Hocheinbau muss bei V-ZUG bestellt werden, siehe Zubehör (siehe Seite 134).



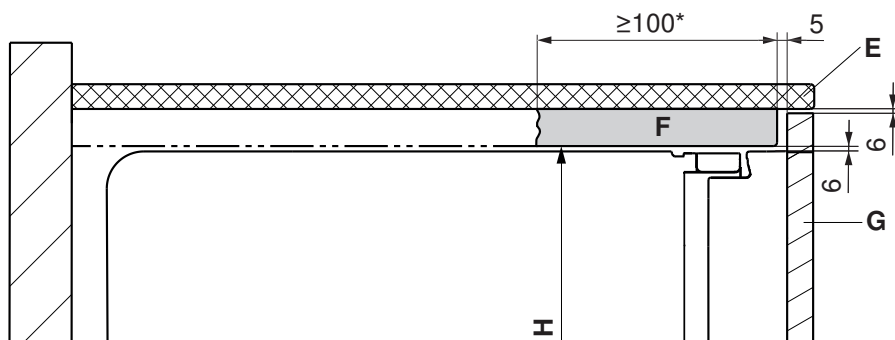
Querschnitt Einbauvariante



**C** Gleitblech  
**E** Abdeckleiste demontierbar

«Grossraum»	Nero, Weiss	ChromeClass	Spiegelglas
Bedienblende <b>B</b> inkl. Kompensator	124–146 mm	124–140 mm	124–140 mm
Dekor <b>D</b>	610–632 mm	616–632 mm	616–632 mm

**Einbau überlanges Dekor**



\* Empfohlen wird eine durchgehende Untersicht.

- E** Arbeitsplatte
- F** Untersicht
- G** Dekor
- H** Nischenhöhe