



2 Steamer

Einsatz nur bei Wasserhärte >3° franz. Härte (>1,7° deu. Härte) möglich.

2.1 Allgemeine Hinweise



Eine einwandfreie Reparatur kann nur gewährleistet werden, wenn jederzeit eine zerstörungsfreie Deinstallation des gesamten Gerätes möglich ist.

Um eine ausreichende Belüftung sicherzustellen, muss die Gerätenische mit einer Zuluftöffnung von min. 25 cm² versehen sein.

2.2 Elektrische Anschlussdaten

Gerät	Ländergruppe *	Netzanschluss	Absicherung	Anschlussleistung	Netzkabel
Combi-Steam MSLQ **	A, B, C, D, E, F	400 V 2N~ 50 Hz	16 A	5700 W	2,5 m ohne Stecker
		230 V~ 50 Hz	25 A ***		
Combair-Steam SL, Combair-Steam SE, Combi-Steam HSL, Combi-Steam XSLF, Steam XSL	A, E	230 V~ 50 Hz	16 A	SE, SL, XSL(F): 3700 W HSL: 3500 W	2,1 m mit Stecker
	B, C				2,1 m ohne Stecker
	D	220–240 V~ 50 Hz	2,1 m mit Stecker		
	F		2,1 m mit Stecker		
Steam HSE	A, B, C, E	230 V~ 50 Hz	10 A	2200 W	2,1 m mit Stecker
	D, F	220–240 V~ 50 Hz			

* Ländergruppe (siehe Seite 2)

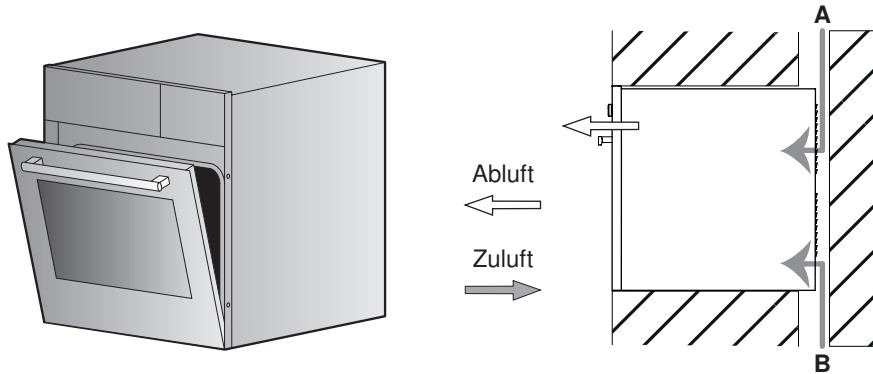
** Der Combi-Steam MSLQ ist auch einphasig betreibbar (230 V~ / max. 16 A). Aus Performancegründen soll er aber, wenn möglich, zweiphasig angeschlossen oder mit 25 A abgesichert werden.

*** Dieses Gerät stimmt mit IEC 61000-3-12 unter der Voraussetzung überein, dass die Kurzschlussleistung S_{sc} am Anschlusspunkt der Kundenanlage mit dem öffentlichen Netz größer oder gleich 1140 kW ist. Es liegt in der Verantwortung des Installateurs oder Betreibers des Gerätes, sicherzustellen, falls erforderlich nach Rücksprache mit dem Netzbetreiber, dass dieses Gerät nur an einem Anschlusspunkt mit einem S_{sc}-Wert, der größer oder gleich 1140 kW ist, angeschlossen wird.

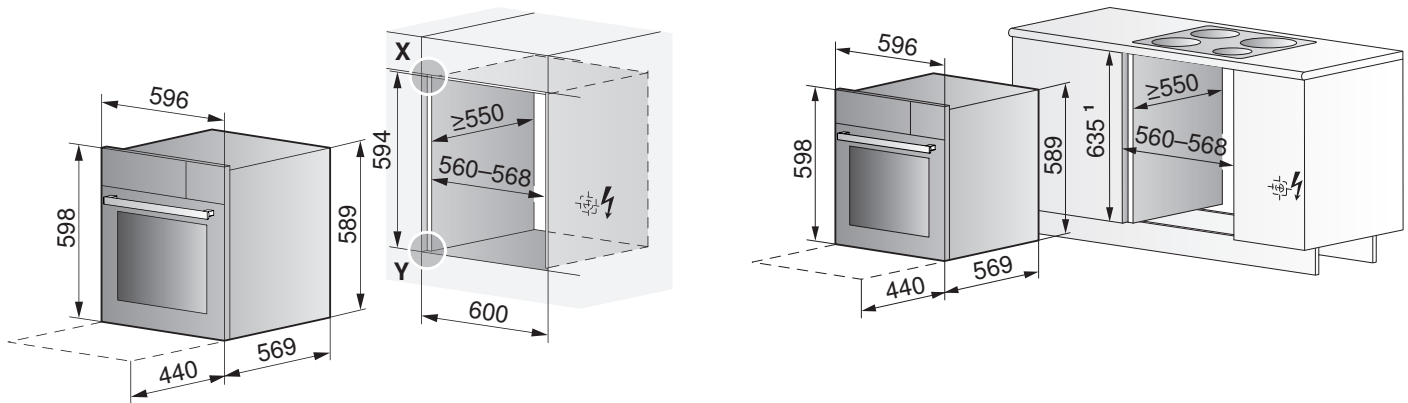
2.3 Luftzirkulationsschema Combi-Steam MSLQ

Um eine gute Belüftung zu gewährleisten, muss die Gerätenische mit einer Zuluft, Position **A** und **B**, von total ≥ 80 bis ≤ 850 cm² versehen sein, wovon **B** ≥ 60 cm² sein muss.

Einbau unter einem Induktionskochfeld (siehe Seite 51).

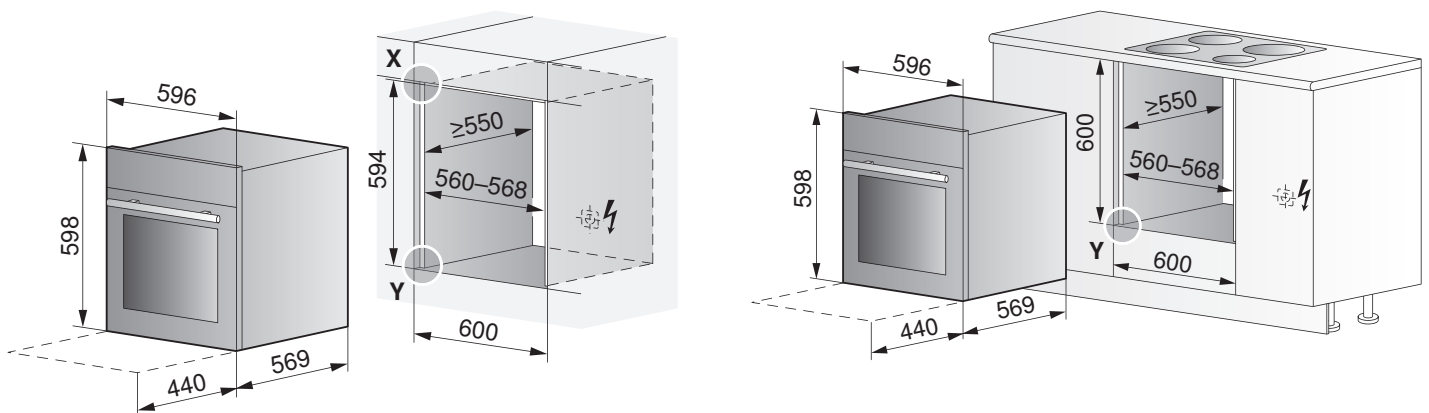


2.4 Combi-Steam MSLQ (23015)



¹ bei Nischenhöhe 635 mm: Ausgleichselemente, siehe Kapitel Zubehör (siehe Seite 121)

2.5 Combair-Steam SL (23012/23013), SE (23010)



Frontmasse der Geräte: Detail X/Y (siehe Seite 10)