

14 Kühlschränke

14.1 Allgemeine Hinweise



Ungenügende Lüftung kann Betriebsstörungen verursachen und verkürzt die Lebensdauer des Geräts.

Hohe Türdoppelgewichte verkürzen die Lebensdauer der Türscharniere.

Eine einwandfreie Reparatur kann nur gewährleistet werden, wenn jederzeit eine zerstörungsfreie Deinstallation des gesamten Geräts möglich ist.

In Wohnküchen mit Lüftungsschlitzen gegen den Wohnraum ist mit erhöhtem Lärm zu rechnen.

14.2 Elektrische Anschlussdaten

Gerät	Klimaklasse	Netzanschluss	Absicherung	Netzkabel
Kühlschränke				
Cooltronic	SN-ST	220–240 V~ 50 Hz	10 A	2,2 m mit Stecker
Noblesse	SN			
Prestige P eco	SN-T			
De Luxe eco				
Futura eco				
De Luxe	SN-ST			
Royal				
Prestige				
Prestige T	SN-T			
Komfort 60i	N-T			2,5 m mit Stecker
Weinkühler				
Winecooler SL, Winecooler 90 SL	SN-ST	230 V~ 50 Hz	10 A	2,2 m mit Stecker

14.3 Umgebungsbedingungen



Bei tropischen Umgebungsbedingungen kann Kondensat am Gerät auftreten. Diesem Umstand ist bei der Planung entsprechend Rechnung zu tragen.

Klimaklasse	Minimal	Maximal
SN	+10 °C	+32 °C
N	+16 °C	+32 °C
ST	+16 °C	+38 °C
T	+16 °C	+43 °C

Belüftung

Oben und unten je 200 cm²

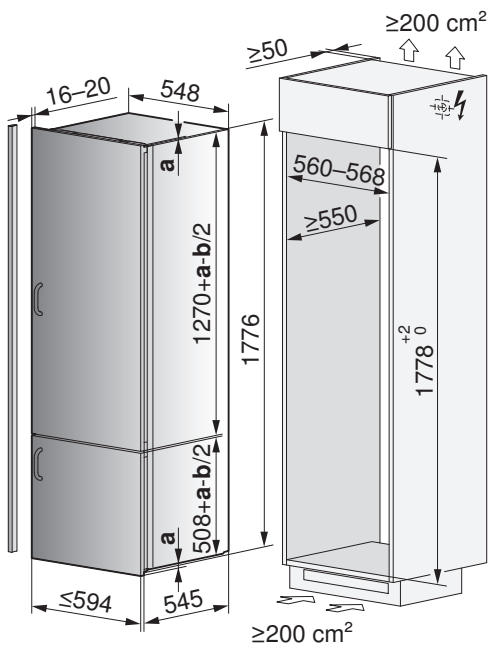
14.4 Nischenbelüftung

Schattenfugen zur Luftzirkulation, auch über mehrere Elementbreiten, sind ungenügend.

14.5 Kühlschränke

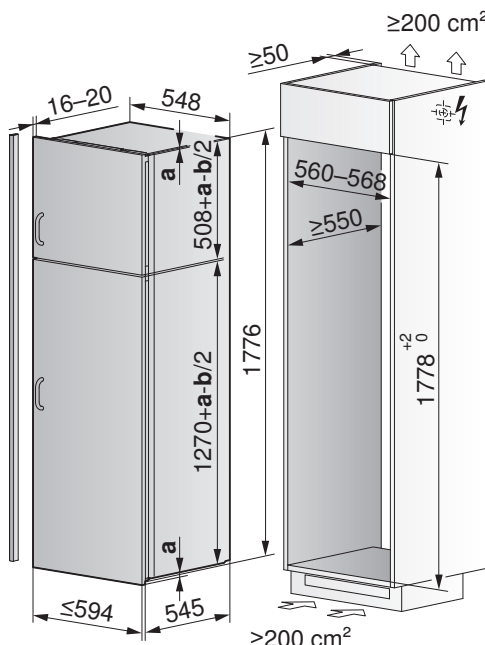
Cooltronic (51047)

KCir (integrierbar in Nischenhöhe 1778 mm)
 Maximal zulässiges Gewicht vom Türdoppel: 17,5 kg



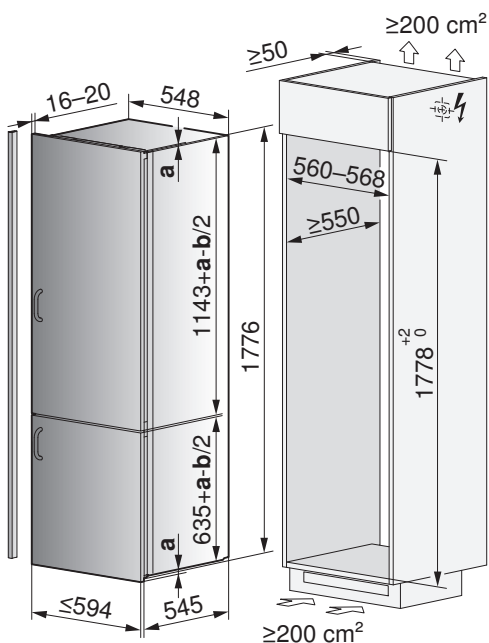
Noblesse (51046)

KNir (integrierbar in Nischenhöhe 1778 mm)
 Maximal zulässiges Gewicht vom Türdoppel: 17,5 kg



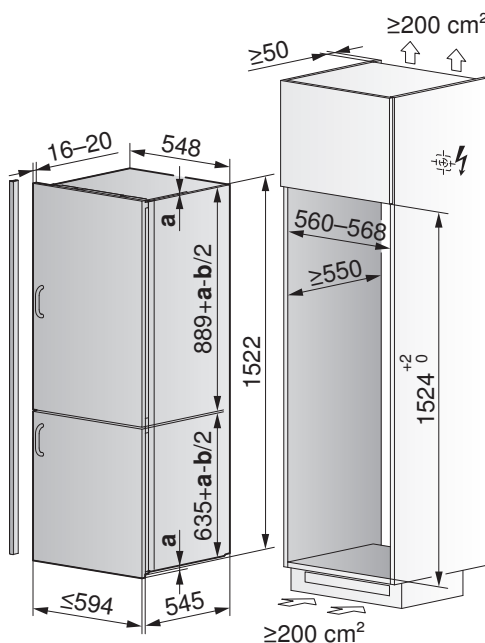
Prestige P eco (51052), Prestige (51044), Prestige T (51081)

KPRireco, KPRireco, KPRir, KPRil, KPRTir, KPRTil
 (integrierbar in Nischenhöhe 1778 mm)
 Maximal zulässiges Gewicht vom Türdoppel: 17,5 kg



Futura eco (51061)

KFireco, (integrierbar in Nischenhöhe 1524 mm)
 Maximal zulässiges Gewicht vom Türdoppel: 17,5 kg



a Nischenüberstand
b Spalt (≥ 4 mm)