

### 3 Backöfen

#### 3.1 Allgemeine Hinweise



Eine einwandfreie Reparatur kann nur gewährleistet werden, wenn jederzeit eine zerstörungsfreie Deinstallation des gesamten Gerätes möglich ist.

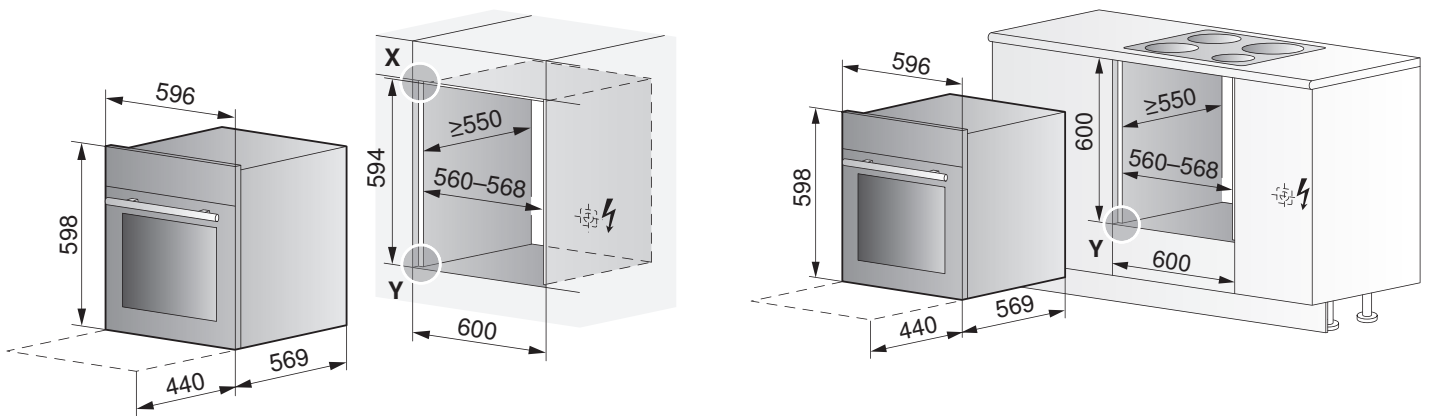
Um eine ausreichende Belüftung sicherzustellen, muss die Gerätenische mit einer Zuluftöffnung von min. 25 cm<sup>2</sup> versehen sein.

#### 3.2 Elektrische Anschlussdaten

Gerät	Ländergruppe *	Netzanschluss	Absicherung	Anschlussleistung	Netzkabel
Combair SLP, SL, SE, SEP Combair XSLP, XSEP Combair XSL, XSE Combair HSE	A, E	230 V~ 50 Hz	16 A	SL(P), SE(P): 3400 W XSL(P), XSE(P): 3300 W HSE: 3100 W	2,5 m mit Stecker
	B, C				2,5 m ohne Stecker
	D	220–240 V~ 50 Hz			2,5 m mit Stecker
	F				

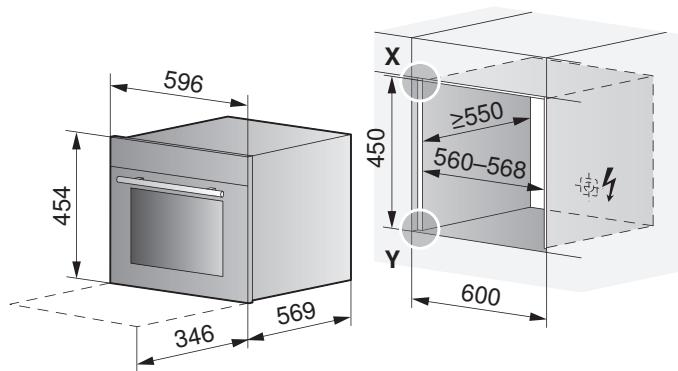
\* Ländergruppe (siehe Seite 2)

#### 3.3 Combair SL (21022/21029), SE (21016), SLP (21025), SEP (21019)

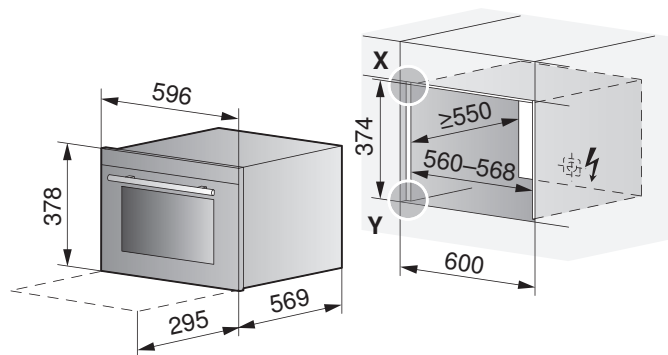


Frontmasse der Geräte: Detail X/Y (siehe Seite 10)

**3.4 Comhair XSL (21023/21030), XSE (21017), XSLP (21028), XSEP (21027)**



**3.5 Comhair HSE (21004)**



Frontmasse der Geräte: Detail X/Y (siehe Seite 10)