



4 Vakuumschublade, Wärmeschubladen & Systemschubladen

4.1 Allgemeine Hinweise



Eine einwandfreie Reparatur kann nur gewährleistet werden, wenn jederzeit eine zerstörungsfreie Deinstallation des gesamten Gerätes möglich ist.

4.2 Elektrische Anschlussdaten



Für jedes Gerät eine separate Zuleitung für den elektrischen Anschluss vorsehen.

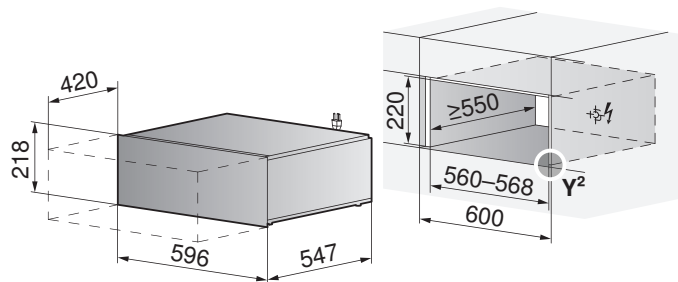


Allgemeine Informationen zu den elektrischen Anschlüssen und eine Übersicht der Positionen finden Sie im Kapitel Übersicht Anschlüsse, Bereiche und Masse (siehe Seite 5).

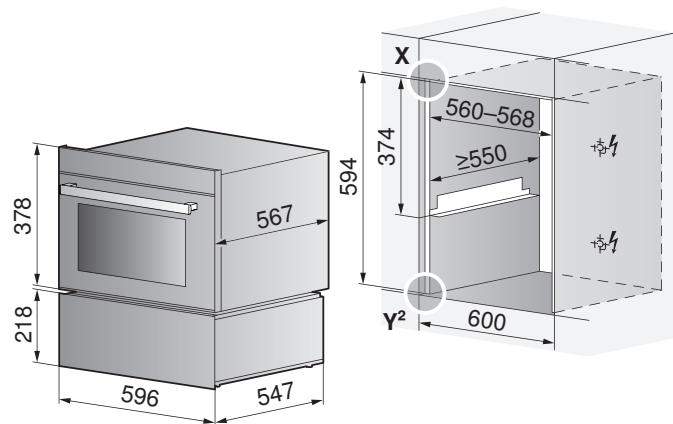
Gerät	Netzanschluss	Absicherung	Anschlussleistung	Netzkabel
Vakuumschublade	220–240 V~ 50 Hz	10 A	320 W	1,7 m mit Stecker
Wärmeschubladen			810 W	

WS60220 (34012)

Einzeleinbau

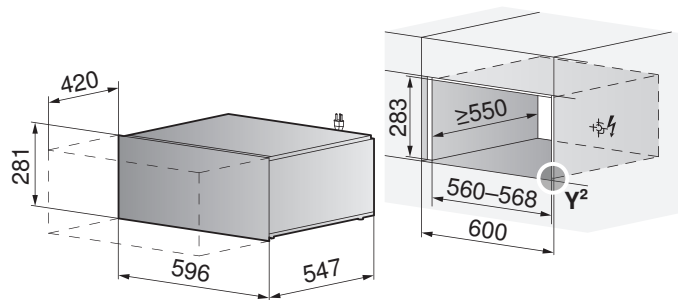


Einbau mit Kleinbackofen oder Steamer

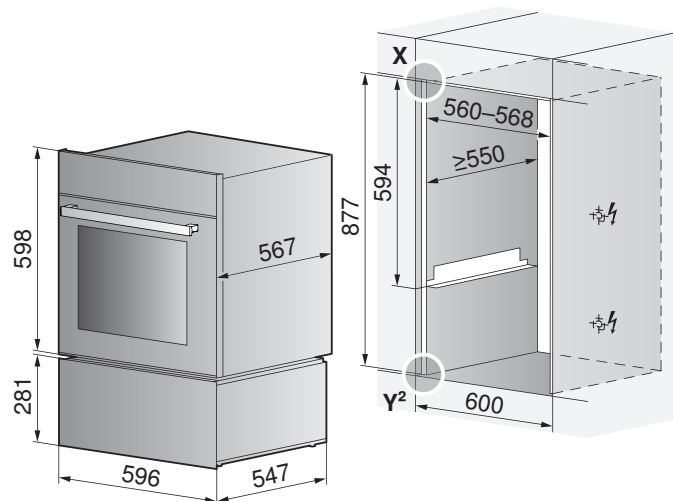


WS60283 (34013)

Einzeleinbau



Einbau mit Backofen



Frontmasse der Geräte: Detail X/Y² (siehe Seite 10)