

5 Mikrowellen



Mindesteinbauhöhe Kinderschutz: Abstand 850 mm vom Boden bis zur Unterkante der Mikrowelle einhalten!



Die Auflegewinkel sind nicht im Lieferumfang enthalten. Winkelset K50572 mitbestellen.

5.1 Allgemeine Hinweise



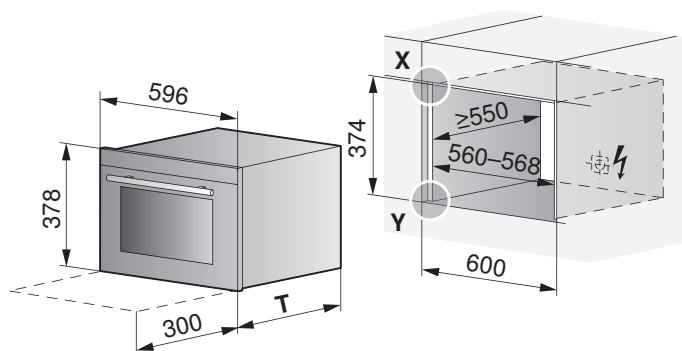
Eine einwandfreie Reparatur kann nur gewährleistet werden, wenn jederzeit eine zerstörungsfreie Deinstallation des gesamten Gerätes möglich ist.

5.2 Elektrische Anschlussdaten

Gerät	Ländergruppe *	Netzanschluss	Absicherung	Anschlussleistung	Netzkabel
Miwell-Combi XSL	A, B, C, E	230 V~ 50 Hz	16 A	2800 W	1,2 m mit Stecker
	D	240 V~ 50 Hz			
	F	220 V~ 50 Hz			
Miwell-Combi HSL	A, B, C, E	230 V~ 50 Hz	10 A	2300 W	
	D	240 V~ 50 Hz			
	F	220 V~ 50 Hz			
Miwell HSL/L	A, B, C, E	230 V~ 50 Hz		1300 W	
	D	240 V~ 50 Hz			
	F	220 V~ 50 Hz			

* Ländergruppe (siehe Seite 2)

5.3 Miwell-Combi HSL (24008), Miwell HSL (24006)



Gerät

Miwell-Combi HSL
Miwell HSL

T

516 mm
470 mm

Frontmasse der Geräte: Detail X/Y (siehe Seite 10)