

6 Coffee-Center



Tiefe des Oberschranks muss min. 480 mm betragen.

6.1 Allgemeine Hinweise

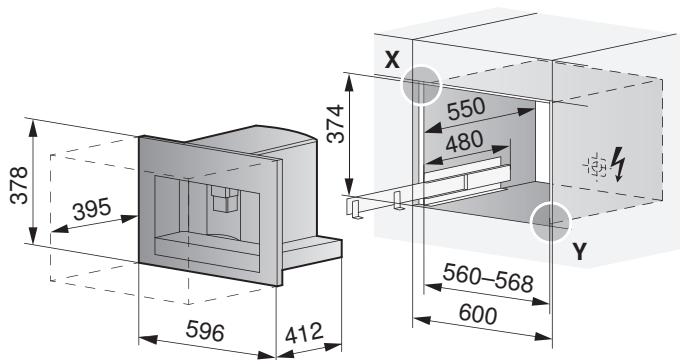


Eine einwandfreie Reparatur kann nur gewährleistet werden, wenn jederzeit eine zerstörungsfreie Deinstallation des gesamten Gerätes möglich ist.

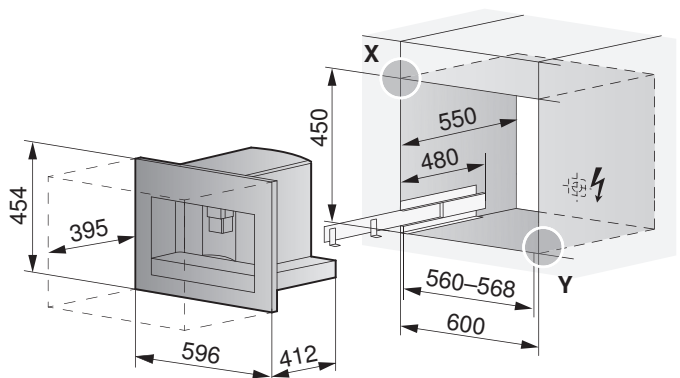
6.2 Elektrische Anschlussdaten

Netzanschluss	Absicherung	Anschlussleistung	Netzkabel
220–240 V~ 50/60 Hz	10 A	1350 W	1,8 m mit Stecker

6.3 Supremo HSL (25002)



6.4 Supremo XSL (25003)



Frontmasse der Geräte: Detail X/Y (siehe Seite 10)