

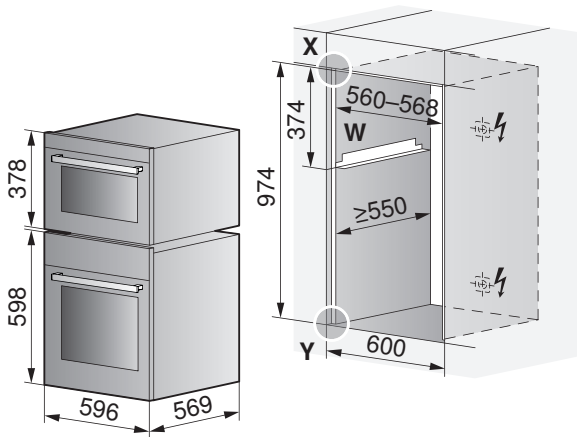
7 Kombinationsmöglichkeiten

7.1 Backofen & Kleinbackofen & Steamer

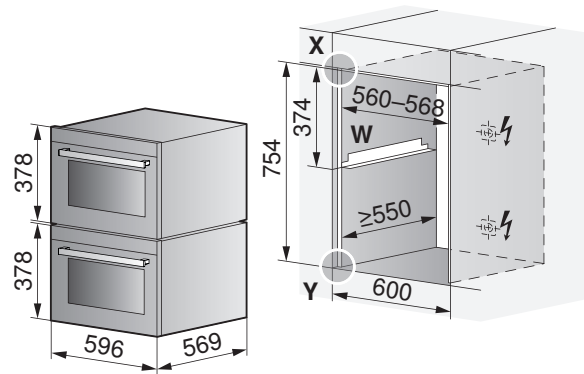


Bei Einbau mit einem zweiten Gerät in eine gemeinsame Nische das Winkelset **W** (K50572) verwenden.

Backofen & Kleinbackofen/Combi-Steam HSL/Steam HSE

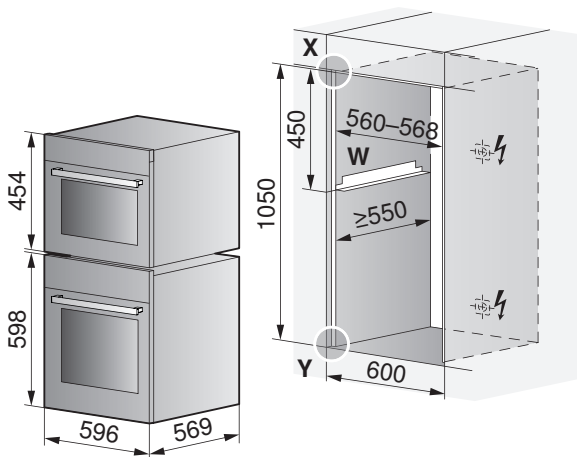


Combi-Steam HSL/Steam HSE & Kleinbackofen

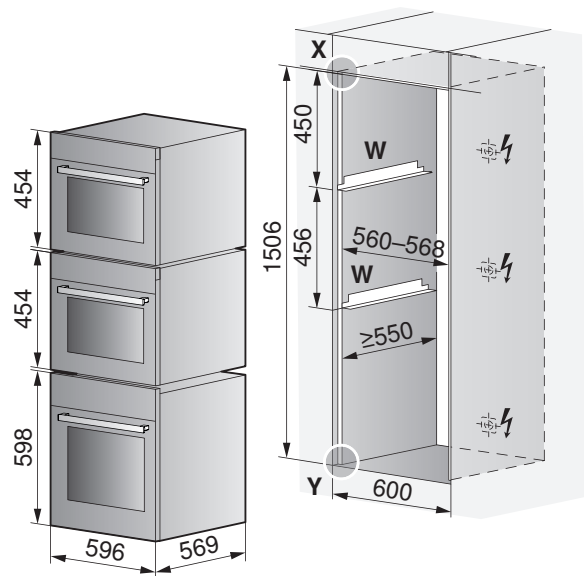


- Im Unterbau ohne Kochfeld möglich.
- Im Unterbau mit Kochfeld möglich bei 30 mm Arbeitsplatte (nur mit Lüftungsgitter, siehe Kapitel Zubehör (siehe Seite 121)).

Backofen & Kompaktbackofen oder Combi-Steam XSL



Backofen & Kompaktbackofen & Combi-Steam XSL

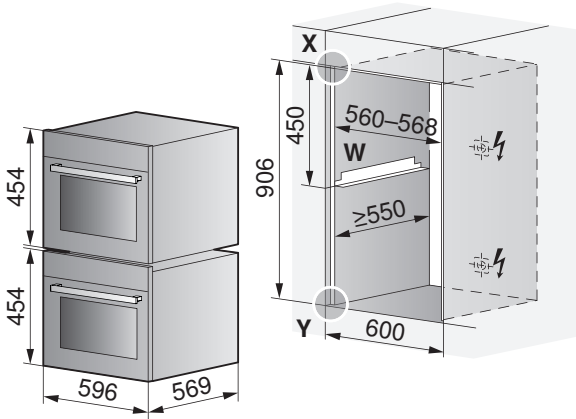


Frontmasse der Geräte: Detail X/Y (siehe Seite 10)



Bei Einbau mit einem zweiten Gerät in eine gemeinsame Nische das Winkelset **W** (K50572) verwenden.

Kompaktbackofen & Combi-Steam XSL



Frontmasse der Geräte: Detail X/Y (siehe Seite 10)

7.2 Backofen & Mikrowelle

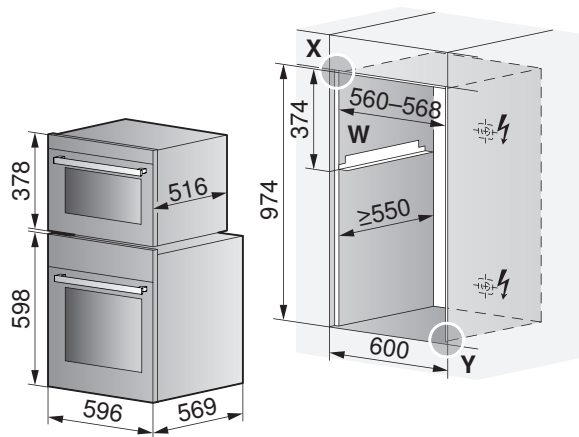


Mindesteinbau Kinderschutz: Abstand 850 mm vom Boden bis zur Unterkante der Mikrowelle einhalten!
 Die Auflegewinkel sind im Lieferumfang nicht enthalten. Winkelset K50572 mit bestellen.



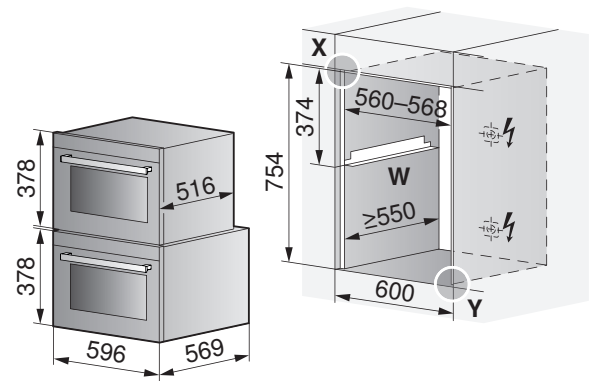
Bei Einbau mit einem zweiten Gerät in eine gemeinsame Nische das Winkelset **W** (K50572) verwenden.

Miwell-Combi HSL & Backofen



Frontmasse der Geräte: Detail X/Y (siehe Seite 10)

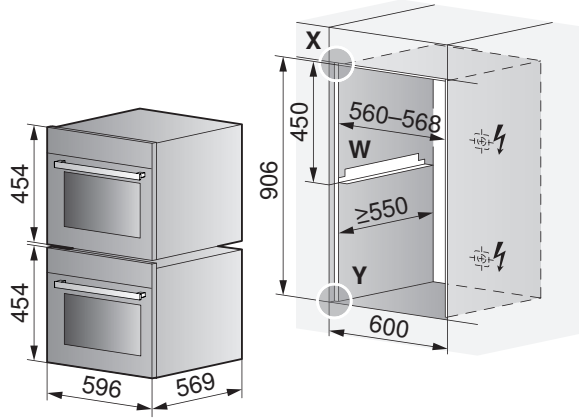
Miwell-Combi HSL & Kleinbackofen/Steamer



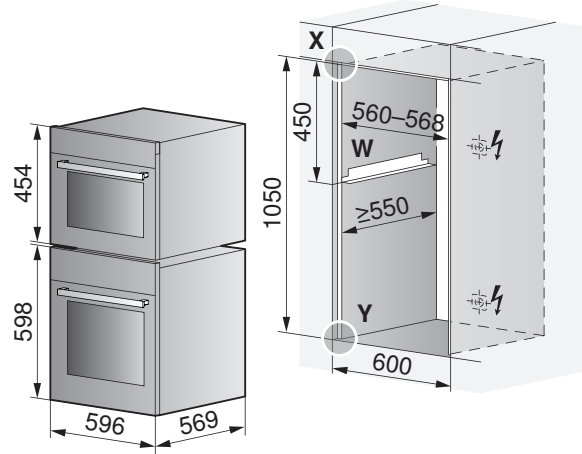


Bei Einbau mit einem zweiten Gerät in eine gemeinsame Nische das Winkelset **W** (K50572) verwenden.

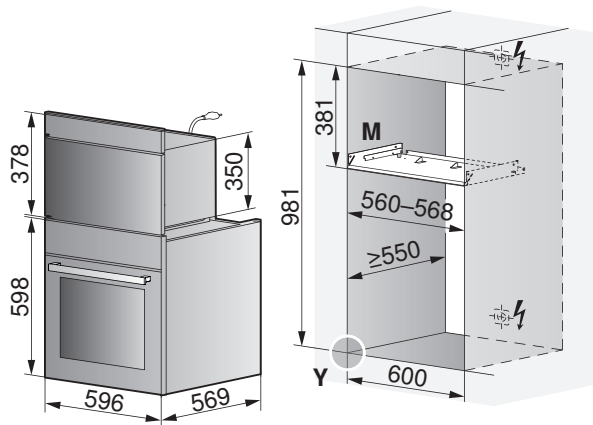
Miwell-Combi XSL & Kompaktbackofen/Steamer



Miwell-Combi XSL & Backofen



Miwell S/L & Backofen



M Montage-Kit, im Lieferumfang enthalten

Frontmasse der Geräte: Detail X/Y (siehe Seite 10)



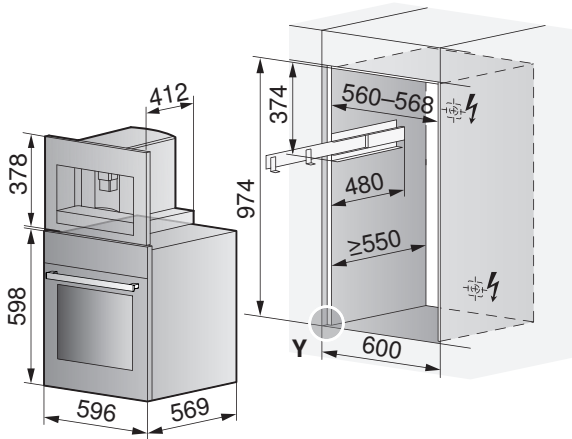
Türanschlag links

7.3 Backofen & Coffee-Center

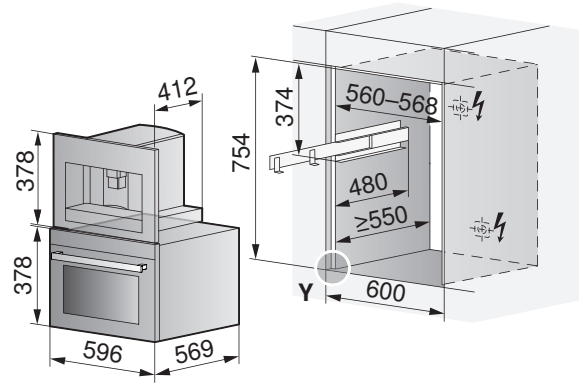


Der Teleskopauszug für die Montage und Bedienung ist im Lieferumfang enthalten.

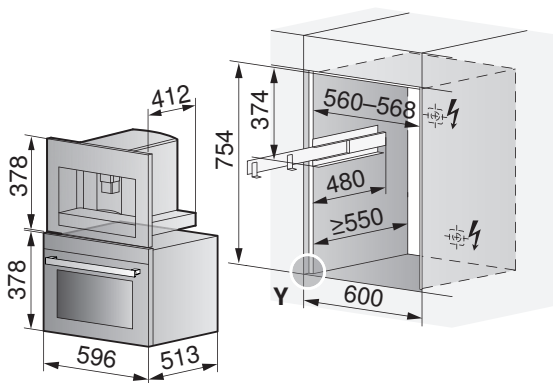
Supremo HSL & Backofen



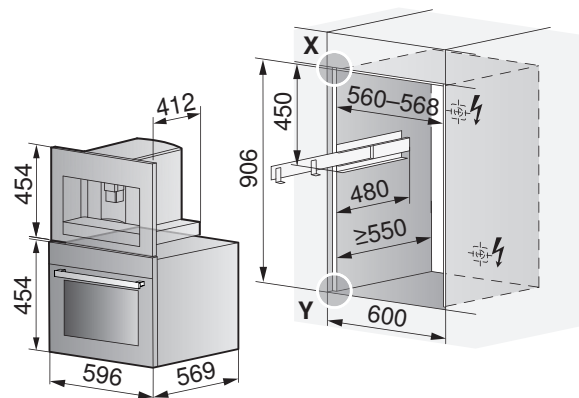
Supremo HSL & Kleinbackofen/Steamer



Supremo HSL & Miwell HSL



Supremo XSL & Kompaktbackofen/Steamer



Frontmasse der Geräte: Detail X/Y (siehe Seite 10)