

8.6 Aufgesetzter Einbau mit «DualDesign»

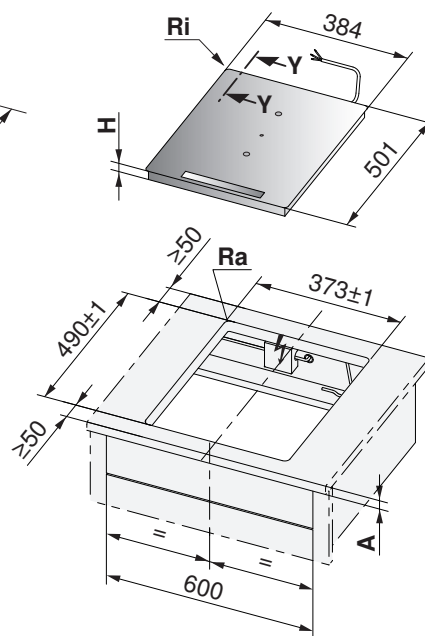
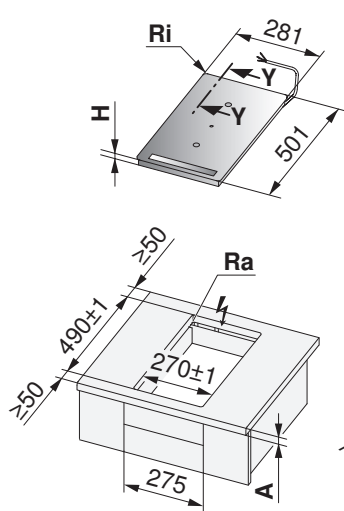
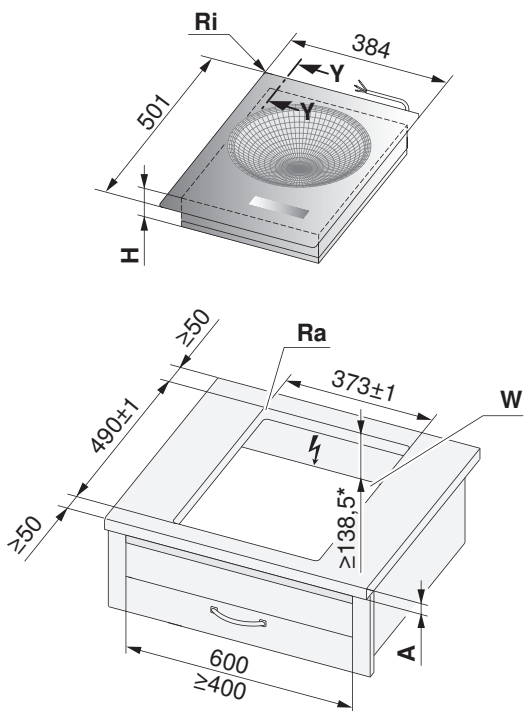


Ausschnitteckradien ≤ 5 mm anstreben.
 Geräte-Eckradien 1,5 mm

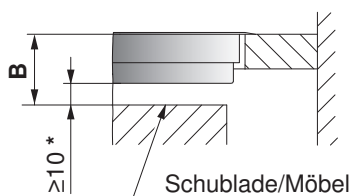
GK16TIWSZ (31088)

GK26TIMSZ (31084)

GK27TIMSZ (31085)



Y - Y



* Der Freiraum ist zwingend einzuhalten!

Typ	A frei nach Hersteller	B	H	Eckradius Ra/Ri
GK16TIWSZ	≥30 mm	≥138,5 mm	128,5 mm	5/1,5 mm
GK26TIMSZ, GK27TIMSZ		≥61,7 mm	51,7 mm	

A Arbeitsplattendicke (nur gültig in Kombination mit direkt untergebautem Backofen/Steamer mit Bauform 60-600, ohne Combi-Steam MSLQ)

B Erforderlicher Freiraum für die Belüftung und Service-Austausch

H Mass von der Oberseite der Arbeitsplatte bis zur Unterseite des Kochfeldes (Ventilationsöffnung)

Ri Geräte-Eckradien

Ra Ausschnitt-Eckradien aussen

