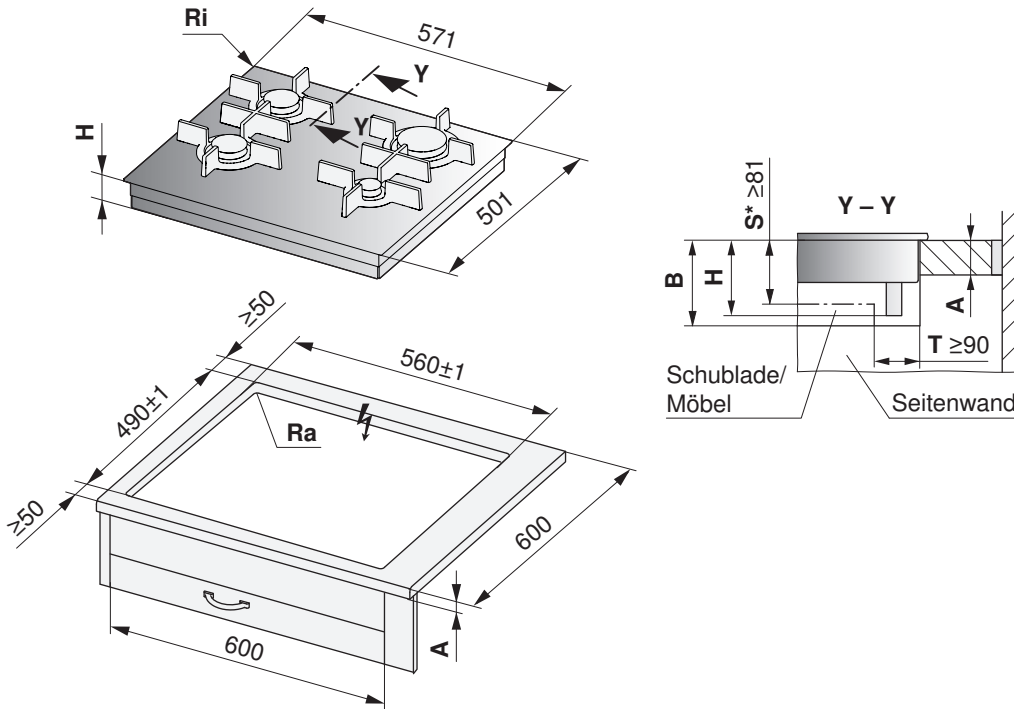


9.5 Aufgesetzter Einbau mit «DualDesign»

GAS641EKAZ (31054), GAS641GSAZ/GSBZ (31071)



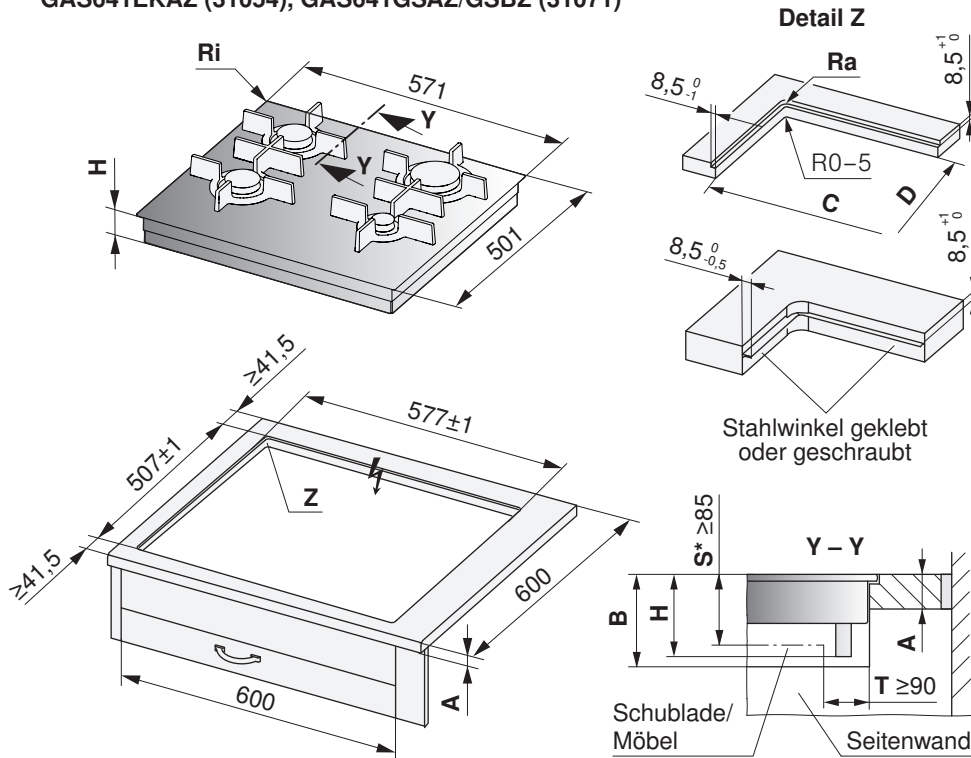
* Der Freiraum ist zwingend einzuhalten!

Typ	A frei nach Hersteller	B	H	Eckradius Ra/Ri
GAS641EKAZ	≥30 mm	≥95 mm	84 mm	0-5/1,5 mm
GAS641GSAZ/GSBZ			94 mm	

- A** Arbeitsplattendicke
- B** Erforderlicher Freiraum im Service-Austausch
- H** Mass von der Oberseite der Arbeitsplatte bis zur Unterseite des Gasanschlusses
- Ri** Geräte-Eckradien
- Ra** Ausschnitt-Eckradien aussen
- S** Mindestabstand zwischen Arbeitsplatte-Oberseite und einer allfälligen Schublade
- T** Mindestabstand zwischen Ausschnitt-Rückseite und einer allfälligen Schublade

9.6 Flächenbündiger Einbau mit «DualDesign»

GAS641EKAZ (31054), GAS641GSAZ/GSBZ (31071)



* Der Freiraum ist zwingend einzuhalten!

Typ	A frei nach Hersteller	B	H	Eckradius Ra/Ri	C/D
GAS641EKAZ	≥30 mm	≥175 mm	88 mm	5/1,5 mm	560/490 mm
GAS641GSAZ/GSBZ			98 mm		

- A** Arbeitsplattendicke
- B** Erforderlicher Freiraum im Service-Austausch
- H** Mass von der Oberseite der Arbeitsplatte bis zur Unterseite des Gasanschlusses
- Ri** Geräte-Eckradien
- Ra** Ausschnitt-Eckradien aussen
- S** Mindestabstand zwischen Arbeitsplatte-Oberseite und einer allfälligen Schublade
- T** Mindestabstand zwischen Ausschnitt-Rückseite und einer allfälligen Schublade