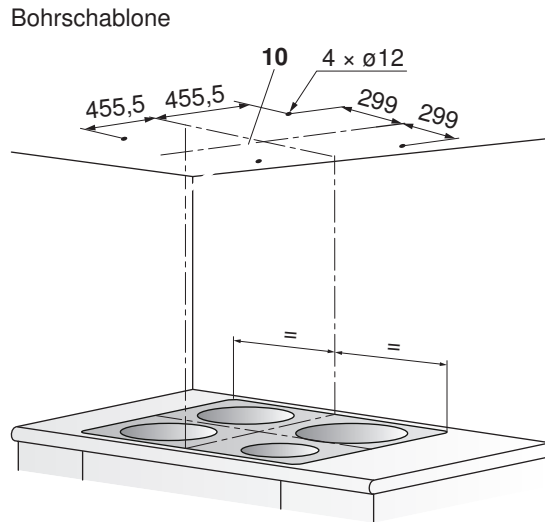
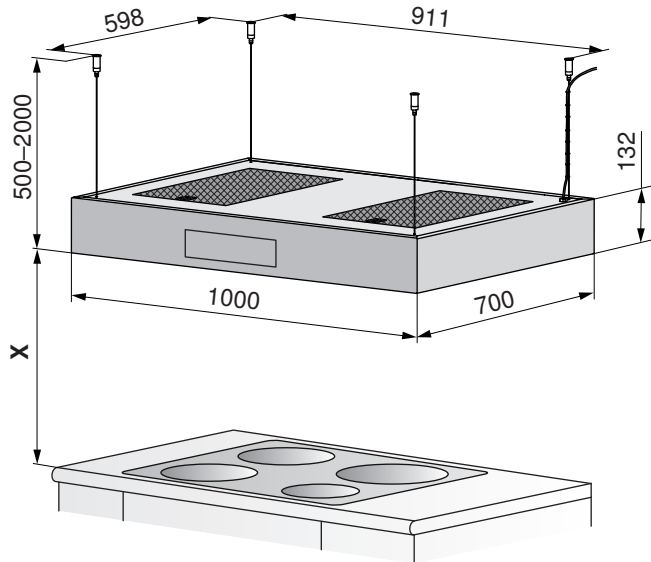


**DIAS10 (63009)**

<b>Betriebsart</b>	Umluft
<b>Schallpegel</b>	54–70 dB (A)
<b>Beleuchtung</b>	4 × 5 W, 12 V~
<b>Motor</b>	1 × 100 W

<b>Netzanschluss</b>	220–240 V~ 50/60 Hz, 120 W
<b>Absicherung</b>	10 A
<b>Gebläsestufen</b>	4
<b>Gewicht</b>	~30 kg



**Mindestabstand X über Kochfeld:**

- Bei Elektrokochfeld: 650 mm
- Bei Gaskochfeld: 750 mm
- Empfohlener Maximalabstand X: 1300 mm
- Hinweise Mindestabstand (siehe Seite 62)

**11.5 Wandhauben**

**Für nachfolgende Hauben gilt:**

- Art der Verrohrung beachten (gerade Verrohrung oder Krümmer).
- Teleskopverschalung (einstellbar) in bis zu 4 Basishöhen A erhältlich.
- Ansteuerung von externen Motorklappen, Dachventilatoren, Raumlüftern usw. siehe Dokument P60.008.
- Anschluss direkt hinter Teleskopverschalung.

**Positionen der elektrischen Anschlüsse**



Die aufgeführten Masse sind bei geraden Abluftverrohrungen gültig. Bei Abluftverrohrungen mit Krümmer müssen die Masse dementsprechend angepasst werden.

Gerät	Anschluss ab Geräteunterbau	Anschluss ab Mitte	Anschlussart
DW-Premira	Umluft 2,5 kg & Abluft: 495 mm Umluft 5 kg: 645 mm	80 mm	Unterputz-Steckdose 230 V
DWVHR	≥545 mm	80 mm	
DWQS	550 mm	56 mm	