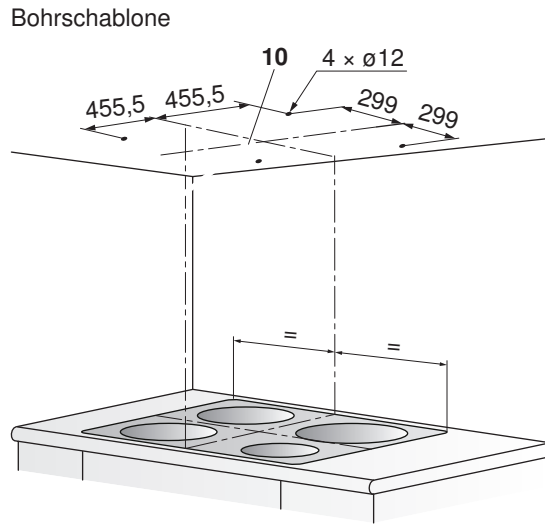
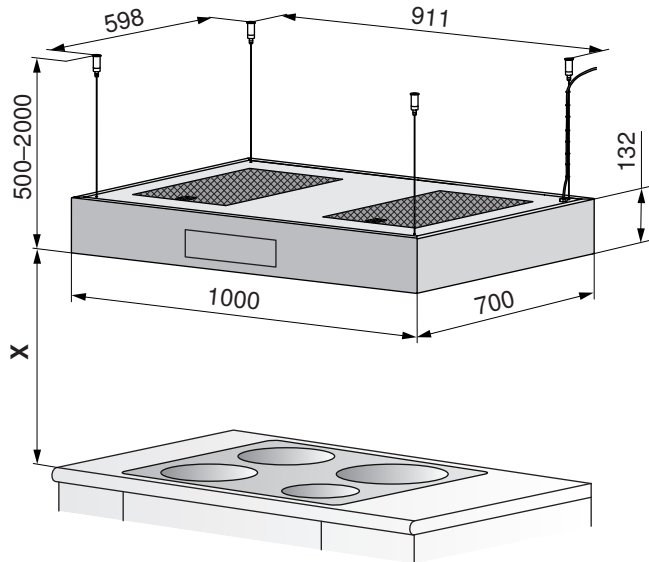


**DIAS10 (63009)**

**Betriebsart** Umluft  
**Schallpegel** 54–70 dB (A)  
**Beleuchtung** 4 × 5 W, 12 V~  
**Motor** 1 × 100 W

**Netzanschluss** 220–240 V~ 50/60 Hz, 120 W  
**Absicherung** 10 A  
**Gebläsestufen** 4  
**Gewicht** ~30 kg



**Mindestabstand X über Kochfeld:**

Bei Elektrokochfeld: 650 mm  
 Bei Gaskochfeld: 750 mm  
 Empfohlener Maximalabstand X: 1300 mm  
 Hinweise Mindestabstand (siehe Seite 62)

**11.5 Wandhauben**

**Für nachfolgende Hauben gilt:**

- Art der Verrohrung beachten (gerade Verrohrung oder Krümmer).
- Teleskopverschalung (einstellbar) in bis zu 4 Basishöhen **A** erhältlich.
- Ansteuerung von externen Motorklappen, Dachventilatoren, Raumlüftern usw. siehe Dokument P60.008.
- Anschluss direkt hinter Teleskopverschalung.

**Positionen der elektrischen Anschlüsse**



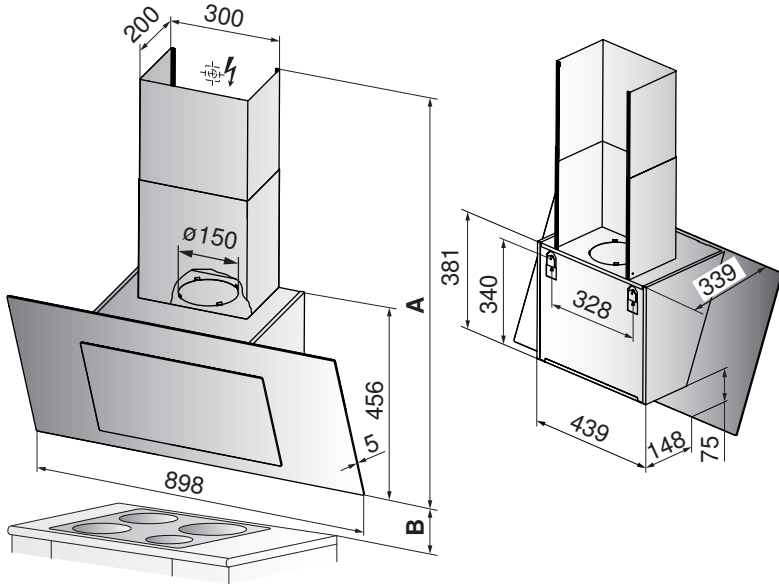
Die aufgeführten Masse sind bei geraden Abluftverrohrungen gültig. Bei Abluftverrohrungen mit Krümmer müssen die Masse dementsprechend angepasst werden.

Gerät	Anschluss ab Geräteunterbau	Anschluss ab Mitte	Anschlussart
DW-Premira	Umluft 2,5 kg & Abluft: 495 mm Umluft 5 kg: 645 mm	80 mm	Unterputz-Steckdose 230 V
DWVHR	≥545 mm	80 mm	
DWQS	550 mm	56 mm	

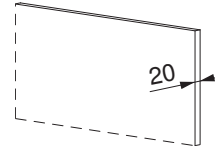


**DWVHR9 (62010)**

<b>Betriebsart</b>	Abluft/Umluft	<b>Netzanschluss</b>	220–240 V~ 50/60 Hz, 272 W
<b>Schallpegel</b>	49–73 dB(A)	<b>Absicherung</b>	10 A
<b>Beleuchtung</b>	2 × 1,1 W, 12 V~	<b>Gebälsestufen</b>	4
<b>Motor</b>	1 × 270 W	<b>Gewicht</b>	~16 kg



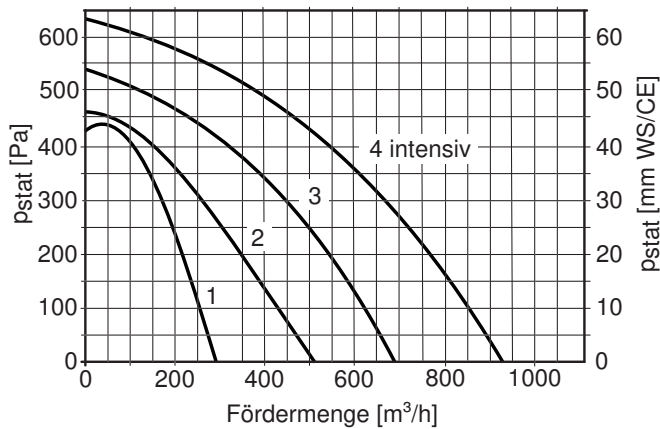
**Verwendung von Gesteinsabdeckungen**  
 Wandplatte (Granit, Marmor) mit 20 mm Dicke möglich.



**Teleskopverschalung Abluft**

In 2 Basishöhen **A** erhältlich:  
 805–1095 mm (Standard)  
 1090–1435 mm (lang)

Standardausführung Umluft:  
 ohne Teleskopverschalung, mit flacher Abdeckung für Filter und Netzkabel



**Mindestabstand B über Kochfeld:**

Bei Elektrokochfeld: 450 mm  
 Bei Gaskochfeld: 750 mm  
 Hinweise Mindestabstand (siehe Seite 62)