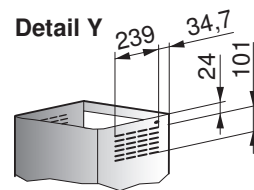
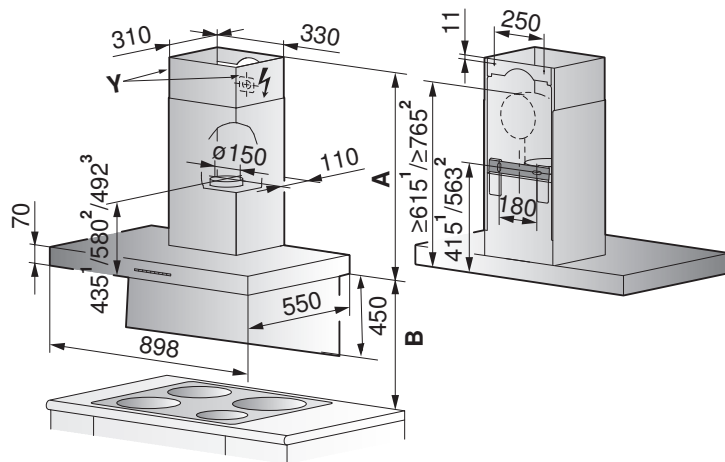
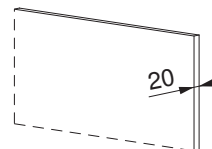


**DW-Premira DWPQG9 (62004)**

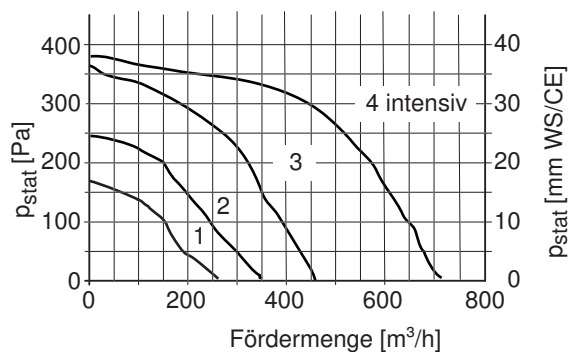
<b>Betriebsart</b>	Abluft/Umluft	<b>Netzanschluss</b>	220–240 V~ 50/60 Hz, 134,4 W
<b>Schallpegel</b>	41–64 dB(A)	<b>Absicherung</b>	10 A
<b>Beleuchtung</b>	2 × 2,2 W	<b>Gebälsestufen</b>	4
<b>Motor</b>	1 × 130 W	<b>Gewicht</b>	~28,5 kg
<b>Optionen-Anschluss (optional)</b>	max. 300 W		



**Verwendung von Gesteinsabdeckungen**  
Wandplatte (Granit, Marmor) mit 20 mm Dicke möglich.



- <sup>1</sup> Abluft/Umluft 2,5 kg
- <sup>2</sup> Umluft 5 kg
- <sup>3</sup> Abluft mit Blechring



**Mindestabstand B über Kochfeld:**

- Bei Elektrokochfeld: 550 mm
- Bei Gaskochfeld: 750 mm
- Hinweise Mindestabstand (siehe Seite 62)

**Teleskopverschalung Abluft**

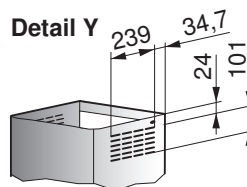
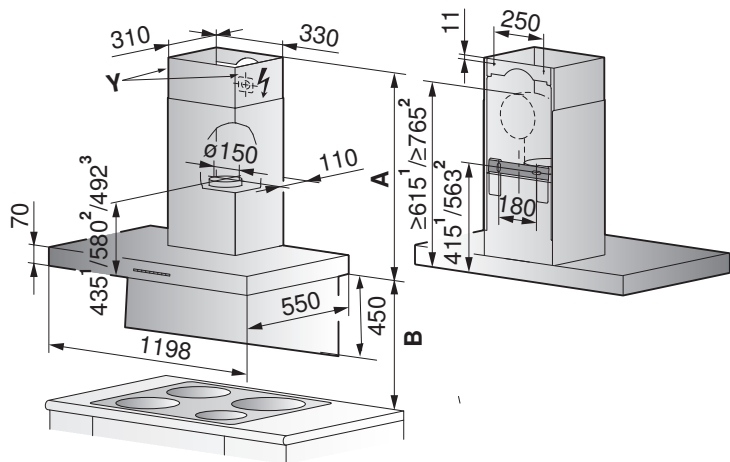
- In 3 Basishöhen **A** erhältlich:
- 475–675 mm (Standard)
- 675–890 mm (mittel)
- 890–1320 mm (lang)

**Teleskopverschalung Umluft**

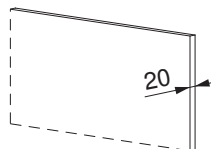
- In 4 Basishöhen **A** erhältlich:
- 580–665 mm: 2,5 kg Aktivkohle (Standard)
- 665–795 mm: 5 kg Aktivkohle (Standard)
- 795–1010 mm: 5 kg Aktivkohle (mittel)
- 1010–1440 mm: 5 kg Aktivkohle (lang)

**DW-Premira DWPQG12 (62005)**

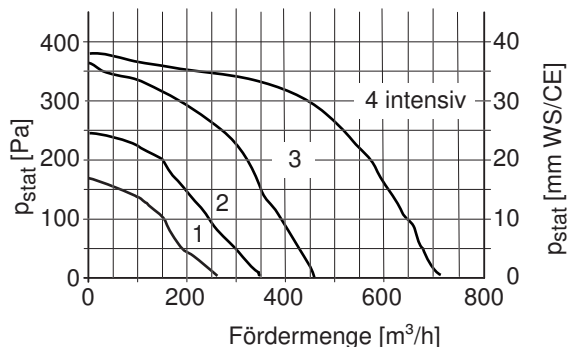
<b>Betriebsart</b>	Abluft/Umluft	<b>Netzanschluss</b>	220–240 V~ 50/60 Hz, 136,6 W
<b>Schallpegel</b>	41–64 dB(A)	<b>Absicherung</b>	10 A
<b>Beleuchtung</b>	3 × 2,2 W	<b>Gebläsestufen</b>	4
<b>Motor</b>	1 × 130 W	<b>Gewicht</b>	~29 kg
<b>Optionen-Anschluss (optional)</b>	max. 300 W		



**Verwendung von Gesteinsabdeckungen**  
 Wandplatte (Granit, Marmor) mit 20 mm Dicke möglich.



- <sup>1</sup> Abluft/Umluft 2,5 kg
- <sup>2</sup> Umluft 5 kg
- <sup>3</sup> Abluft mit Blechring



**Mindestabstand B über Kochfeld:**  
 Bei Elektrokochfeld: 550 mm  
 Bei Gaskochfeld: 750 mm  
 Hinweise Mindestabstand (siehe Seite 62)

**Teleskopverschalung Abluft**

In 3 Basishöhen **A** erhältlich:  
 475–675 mm (Standard)  
 675–890 mm (mittel)  
 890–1320 mm (lang)

**Teleskopverschalung Umluft**

In 4 Basishöhen **A** erhältlich:  
 580–665 mm: 2,5 kg Aktivkohle (Standard)  
 665–795 mm: 5 kg Aktivkohle (Standard)  
 795–1010 mm: 5 kg Aktivkohle (mittel)  
 1010–1440 mm: 5 kg Aktivkohle (lang)