



11.6 Einbauhauben

Für nachfolgende Hauben gilt:

- Ansteuerung von externen Motorklappen, Dachventilatoren, Raumlüftern usw. siehe Dokument P60.008.
- Anschlusskabel 1,2 m mit Stecker

Positionen der elektrischen Anschlüsse



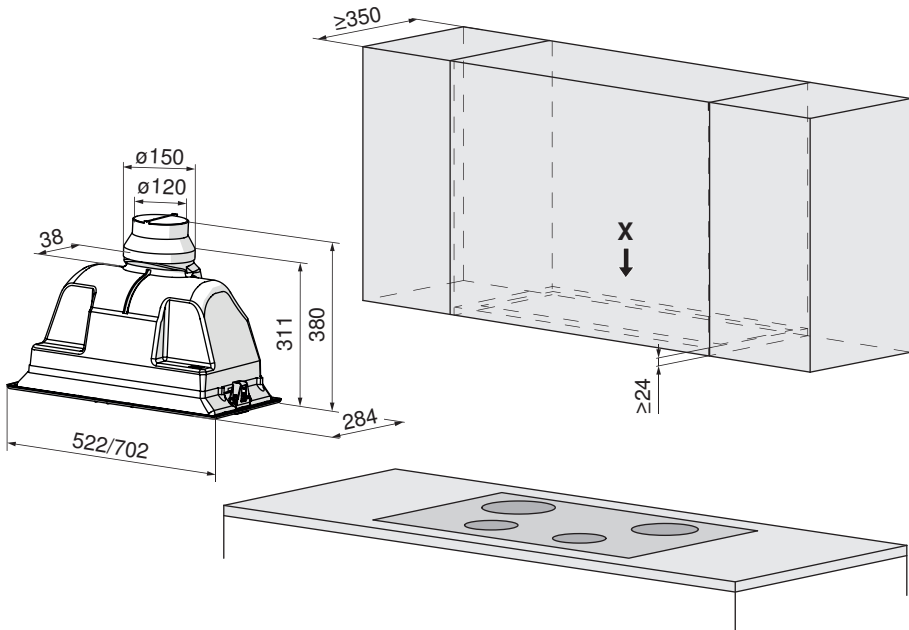
Die aufgeführten Masse sind bei geraden Abluftverrohrungen gültig. Bei Abluftverrohrungen mit Krümmer müssen die Masse dementsprechend angepasst werden.

Gerät	Anschluss ab Boden (Sockelhöhe 100 mm)	Anschluss in Nische (von Mitte zum Anschluss)	Anschlussart
alle Modelle	2050 mm	180 mm	Unterputz-Steckdose 230 V

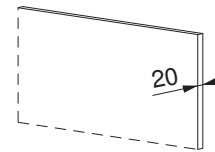


DEHE5 (61021), DEHE7 (61022)

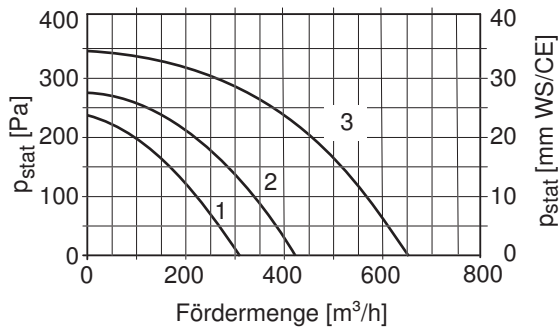
Betriebsart	Abluft/Umluft	Netzanschluss	220–240 V~ 50/60 Hz, 245 W
Schallpegel	69 dB(A)	Absicherung	10 A
Beleuchtung	2 × 20 W	Gebälsestufen	4
Motor	205 W	Gewicht	5/6 kg



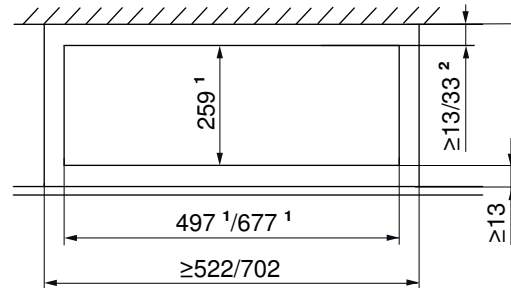
² **Verwendung von Gesteinsabdeckungen**
 Wandplatte (Granit, Marmor) mit 20 mm Dicke möglich.



Mindestabstand über Kochfeld:
 Bei Elektrokochfeld: 650 mm
 Bei Gaskochfeld: 750 mm
 Hinweise Mindestabstand (siehe Seite 62)



Ausschnitt Oberschrank (Ansicht X)



¹ Ausschnittmass