



11.6 Einbauhauben

Für nachfolgende Hauben gilt:

- Ansteuerung von externen Motorklappen, Dachventilatoren, Raumlüftern usw. siehe Dokument P60.008.
- Anschlusskabel 1,2 m mit Stecker

Positionen der elektrischen Anschlüsse

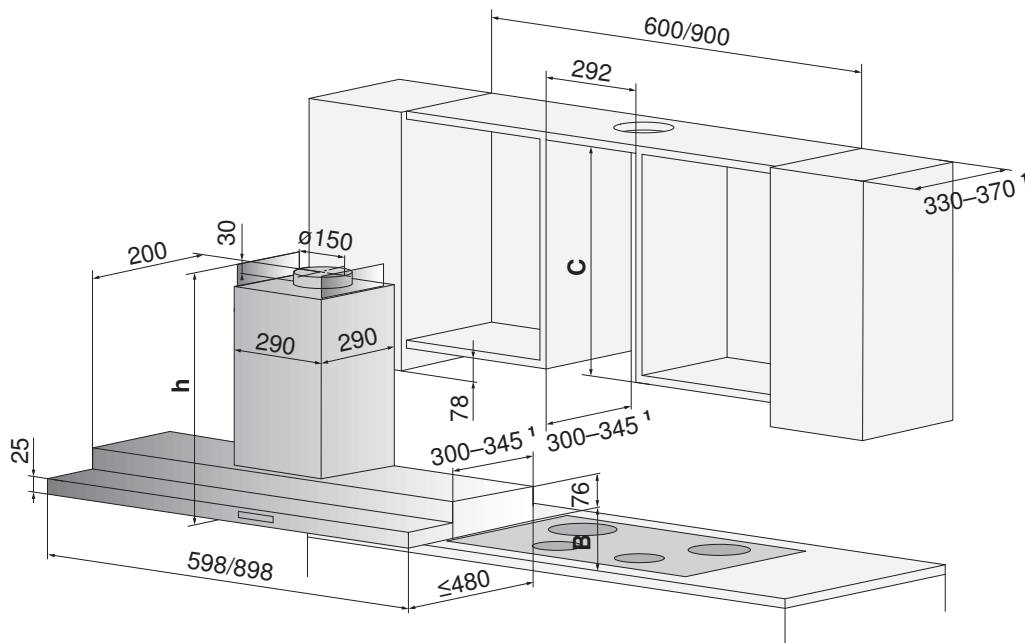


Die aufgeführten Masse sind bei geraden Abluftverrohrungen gültig. Bei Abluftverrohrungen mit Krümmer müssen die Masse dementsprechend angepasst werden.

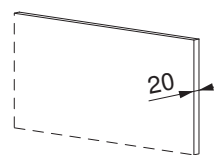
Gerät	Anschluss ab Boden (Sockelhöhe 100 mm)	Anschluss in Nische (von Mitte zum Anschluss)	Anschlussart
alle Modelle	2050 mm	180 mm	Unterputz-Steckdose 230 V

DF-Premira SL DFPQSL6 (61008), DFPQSL9 (61007)

Betriebsart	Abluft/Umluft	Netzanschluss	220–240 V~ 50/60 Hz, 134,4 W
Schallpegel	40–67 dB(A)	Absicherung	10 A
Beleuchtung	2 × 2,2 W	Gebläsestufen	4
Motor	1 × 130 W	Gewicht	~12,5/16,5 kg
Optionen-Anschluss (optional)	max. 300 W		

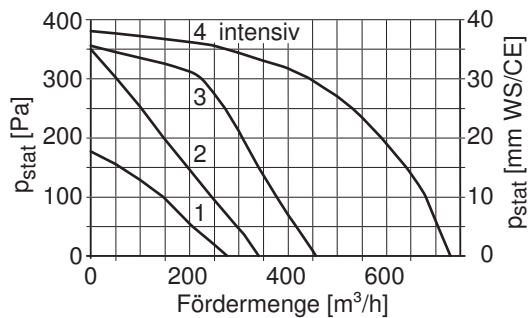


Verwendung von Gesteinsabdeckungen
 Wandplatte (Granit, Marmor) mit 20 mm Dicke möglich.



h: Abluft/Umluft 2,5 kg: 452 mm, Abluft mit Blechring: 490 mm, Umluft 5 kg: 600 mm

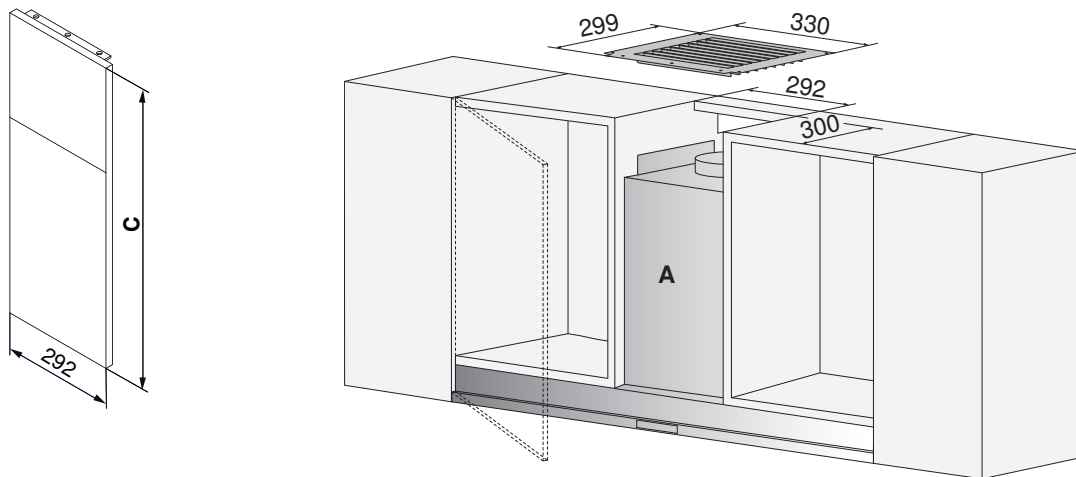
¹ bei Oberschränktiefe 351–370 mm: zusätzliches Abschlussprofil notwendig



Mindestabstand B über Kochfeld:
 Bei Elektrokochfeld: 500 mm
 Bei Gaskochfeld: 750 mm
 Hinweise Mindestabstand (siehe Seite 62)

Abschlussprofil im Lieferumfang enthalten:			Als Option erhältlich:			
Typ	Breite	Oberschrantiefe	Typ	Breite	Oberschrantiefe	Artikel-Nr.
DFPQSL6	598 mm	330–350 mm	DFPQSL6	598 mm	351–370 mm	H42805
DFPQSL9	898 mm		DFPQSL9	898 mm		H42806

Frontabdeckung als Option erhältlich				Umluftsatz für Oberschränke ohne Blende als Option erhältlich, kombinierbar mit H42614 und H42615		
Typ	Material	Höhe C	Artikel-Nr.	Typ	Material	Artikel-Nr.
DFPQSL6/9	ChromeClass	410–790 mm	H42614	DFPQSL6/9	ChromeClass	H42630
		791–1150 mm	H42615			



Frontabdeckung **A** muss zwecks Filterwechsel demontierbar sein.