

# Bedienungsanleitung

De Luxe | De Luxe eco | Perfect | Perfect eco

Kühlschrank

Danke, dass Sie sich für den Kauf eines unserer Produkte entschieden haben. Ihr Gerät genügt hohen Ansprüchen und seine Bedienung ist einfach. Nehmen Sie sich trotzdem Zeit, diese Bedienungsanleitung zu lesen. So werden Sie mit Ihrem Gerät vertraut und können es optimal und störungsfrei benutzen.

## **Beachten Sie bitte die Sicherheitshinweise.**

### **Änderungen**

Text, Bild und Daten entsprechen dem technischen Stand des Gerätes zur Zeit der Drucklegung dieser Bedienungsanleitung. Änderungen im Sinne der Weiterentwicklung bleiben vorbehalten.

### **Gültigkeitsbereich**

Die Produktfamilie (Modellnummer) entspricht den ersten Stellen auf dem Typenschild. Diese Bedienungsanleitung gilt für:

<b>Typ</b>	<b>Produktfamilie</b>	<b>Masssystem</b>
Perfect	51053/51054	SMS 55
Perfect eco	51055/51056	SMS 55
De Luxe eco	51060	SMS 55/Euro 60
De Luxe	51063/51064	SMS 55/Euro 60

Ausführungsabweichungen sind im Text erwähnt.

# Inhaltsverzeichnis

<b>1</b>	<b>Sicherheitshinweise</b>	<b>5</b>
1.1	Verwendete Symbole.....	5
1.2	Allgemeine Sicherheitshinweise .....	6
1.3	Gebrauchshinweise .....	7
<b>2</b>	<b>Entsorgung</b>	<b>10</b>
<b>3</b>	<b>Erste Inbetriebnahme</b>	<b>11</b>
<b>4</b>	<b>Gerätebeschreibung</b>	<b>12</b>
4.1	Aufbau .....	12
4.2	Bedien- und Anzeigeelemente.....	13
<b>5</b>	<b>Bedienung</b>	<b>14</b>
<b>6</b>	<b>Sonderfunktionen</b>	<b>16</b>
6.1	Schnellkühlen.....	17
6.2	Sabbat-Modus.....	17
<b>7</b>	<b>Glastablare und Einhängeschalen</b>	<b>18</b>
7.1	Einhängeschalen positionieren.....	18
7.2	Glastablare positionieren .....	18
<b>8</b>	<b>Flaschenauszug</b>	<b>19</b>
<b>9</b>	<b>Tipps und Tricks</b>	<b>20</b>
9.1	Allgemeine Hinweise zur Benutzung des Gerätes.....	20
9.2	Hinweise zum Lagern von Lebensmitteln .....	21
9.3	Hinweise zum Einfrieren.....	22
9.4	Hinweise zum Energie sparen .....	22
<b>10</b>	<b>Pflege und Wartung</b>	<b>23</b>
10.1	Reinigung.....	23
10.2	Abtauen.....	24
10.3	LED-Beleuchtung auswechseln .....	26
<b>11</b>	<b>Geräusche und Alarmer</b>	<b>27</b>
11.1	Betriebsgeräusche .....	27
11.2	Warn- und Alarmsignale.....	28
<b>12</b>	<b>Störungen selbst beheben</b>	<b>29</b>
12.1	Was tun, wenn ... ..	29

<b>13</b>	<b>Garantieleistung</b>	<b>31</b>
<b>14</b>	<b>Technische Daten</b>	<b>32</b>
14.1	Hinweis für Prüfinstitute.....	32
14.2	Temperaturmessung.....	32
14.3	Produktdatenblatt.....	33
<b>15</b>	<b>Stichwortverzeichnis</b>	<b>35</b>
<b>16</b>	<b>Notizen</b>	<b>37</b>
<b>17</b>	<b>Service &amp; Support</b>	<b>39</b>

# 1 Sicherheitshinweise

## 1.1 Verwendete Symbole



**Kennzeichnet alle für die Sicherheit wichtigen Anweisungen. Nichtbeachtung kann zu Verletzungen, Schäden am Gerät oder an der Einrichtung führen!**



Informationen und Hinweise, die zu beachten sind.



Informationen zur Entsorgung



Informationen zur Bedienungsanleitung

- ▶ Markiert Arbeitsschritte, die Sie der Reihe nach ausführen müssen.
  - Beschreibt die Reaktion des Gerätes auf Ihren Arbeitsschritt.
- Markiert eine Aufzählung.

## 1.2 Allgemeine Sicherheitshinweise



- Gerät erst nach dem Lesen der Bedienungsanleitung in Betrieb nehmen.



- Diese Geräte können von Kindern ab 8 Jahren und darüber und von Personen mit reduzierten physischen, sensorischen oder mentalen Fähigkeiten oder Mangel an Erfahrung und/oder Wissen benutzt werden, wenn sie beaufsichtigt oder bezüglich des sicheren Gebrauchs des Gerätes unterwiesen wurden und die daraus resultierenden Gefahren verstanden haben. Kinder dürfen nicht mit dem Gerät spielen. Reinigung und Benutzer-Wartung dürfen nicht durch Kinder ohne Beaufsichtigung durchgeführt werden.
- Falls ein Gerät nicht mit einer Netzanschlussleitung und einem Stecker oder anderen Mitteln zum Abschalten vom Netz ausgerüstet ist, die an jedem Pol eine Kontaktöffnungsweite entsprechend den Bedingungen der Überspannungskategorie III für volle Trennung aufweist, ist eine Trennvorrichtung in die festverlegte elektrische Installation nach den Errichtungsbestimmungen einzubauen.
- Falls die Netzanschlussleitung dieses Gerätes beschädigt wird, muss sie durch den Hersteller oder seinen Kundendienst oder eine ähnlich qualifizierte Person ersetzt werden, um Gefährdungen zu vermeiden.

## 1.3 Gebrauchshinweise

### Vor der ersten Inbetriebnahme

- Das Gerät darf nur gemäss separater Installationsanleitung eingebaut und an das Stromnetz angeschlossen werden. Lassen Sie die notwendigen Arbeiten von einem konzessionierten Installateur/Elektriker ausführen.
- Ein Gerät mit beschädigtem Kältekreislauf darf nicht in Betrieb genommen werden.
- Die elektrische Sicherheit (Berührungsschutz) ist durch den Einbau sicher zu stellen.
- Im eingebauten Zustand ist darauf zu achten, dass die Be- und Entlüftungsöffnungen nicht abgedeckt oder zugestellt sind.
- Verwenden Sie, wenn möglich, keine Verlängerungskabel.

### Bestimmungsgemässe Verwendung

- Das Gerät ist für das Kühlen und Lagern von Lebensmitteln im Haushalt vorgesehen. Benutzen Sie das Gerät nur so, wie es in der Bedienungsanleitung beschrieben ist.
- Dieses Gerät ist dazu bestimmt, im Haushalt und in ähnlichen Anwendungen verwendet zu werden wie: in Küchen für Mitarbeiter in Läden, Büros und anderen gewerblichen Bereichen; in landwirtschaftlichen Anwesen; von Kunden in Hotels, Motels und anderen Wohneinrichtungen; in Frühstückspensionen. Dieses Gerät ist nicht für den professionellen Bereich bestimmt.
- Bei zweckentfremdetem Betrieb, falscher Bedienung oder nicht fachgerechter Reparatur kann keine Haftung für eventuelle Schäden übernommen werden. In diesem Fall entfallen Garantie oder weitere Haftungsansprüche.
- Reparaturen, Veränderungen oder Manipulationen am oder im Gerät, insbesondere an Strom führenden Teilen, dürfen nur durch den Hersteller, seinen Kundendienst oder eine ähnlich qualifizierte Person ausgeführt werden. Unsachgemässe Reparaturen können zu schweren Unfällen, Schäden am Gerät und an der Einrichtung sowie zu Betriebsstörungen führen. Beachten Sie bei einer Betriebsstörung am Gerät oder im Falle eines Reparaturauftrages die Hinweise im Kapitel «Service & Support». Wenden Sie sich bei Bedarf an unseren Kundendienst.
- Es dürfen nur Original-Ersatzteile verwendet werden.

- Bewahren Sie die Bedienungsanleitung sorgfältig auf, damit Sie jederzeit nachschlagen können.
- Das Gerät entspricht den anerkannten Regeln der Technik und den einschlägigen Sicherheitsvorschriften. Um Schäden und Unfälle zu vermeiden, ist ein sachgemäßer Umgang mit dem Gerät Voraussetzung. Bitte beachten Sie die Hinweise in dieser Bedienungsanleitung.

### **Zum Gebrauch**

- Keine elektrischen Geräte innerhalb des Kühl- und/oder Gefrierraums betreiben.
- Hochprozentigen Alkohol nur dicht verschlossen und stehend lagern, ausserdem keine explosiven Stoffe im Gerät lagern. Explosionsgefahr!
- Dieses Gerät ist FCKW- und FKW- frei und enthält das umweltverträgliche Kältemittel Isobutan (R600a) in geringen Mengen.  
Bei der Handhabung des Gerätes darauf achten, dass der Kältekreislauf nicht beschädigt wird. Sollte der Kältekreislauf dennoch beschädigt werden, so sind offenes Feuer und Zündquellen jeder Art zu vermeiden, da Isobutan brennbar ist. Der Raum, in dem das Gerät steht, ist für einige Minuten zu lüften. Verständigen Sie den Kundendienst.
- Haben Sie ein beschädigtes Gerät erhalten, setzen Sie sich sofort mit Ihrem Lieferanten in Verbindung.

### **Vorsicht, Verletzungsgefahr!**

- Achten Sie darauf, dass niemand mit den Fingern in die Türscharniere greift. Beim Bewegen der Gerätetür besteht sonst Verletzungsgefahr. Besonders bei Anwesenheit von Kindern ist Vorsicht geboten.
- Beim Reinigen Stromzufuhr unterbrechen: Stecker herausziehen oder Sicherung ausschalten. Ziehen Sie den Stecker nie am Kabel oder mit nassen Händen aus der Steckdose. Greifen Sie immer den Stecker und ziehen Sie ihn gerade aus der Steckdose heraus.
- Verdunsterschale auf dem Kompressor nicht entfernen. Brandgefahr!

### **Vorsicht, Lebensgefahr!**

Verpackungsteile, z. B. Folien und Styropor, können für Kinder gefährlich sein. Erstickungsgefahr! Verpackungsteile von Kindern fernhalten.



### **Geräteschäden vermeiden**

- Verwenden Sie bei der Reinigung nur Wasser oder eine milde Seifenlauge.
- Verwenden Sie bei der Entfernung von Eisschichten oder angefrorenen Lebensmitteln keine spitzen oder scharfkantigen Gegenstände.
- Zur Beschleunigung des Abtauens dürfen keine anderen mechanischen oder sonstige künstlichen Mittel als die empfohlenen benutzt werden.

## 2 Entsorgung

### Verpackung

- Das Verpackungsmaterial (Karton, Kunststoffolie PE und Styropor EPS) ist gekennzeichnet und soll wenn möglich dem Recycling zugeführt und umweltgerecht entsorgt werden.

### Deinstallation

- Das Gerät vom Stromnetz trennen. Bei fest installiertem Gerät ist dies durch einen konzessionierten Elektriker vorzunehmen!


### Sicherheit

- Zur Vermeidung von Unfällen durch unsachgemässe Verwendung, im Speziellen durch spielende Kinder, ist das Gerät unbenutzbar zu machen.
- Stecker aus der Steckdose ziehen bzw. Anschluss von einem Elektriker demontieren lassen. Anschliessend das Netzkabel am Gerät abschneiden.

### Entsorgung

- Das Altgerät ist kein wertloser Abfall. Durch sachgerechte Entsorgung werden die Rohstoffe der Wiederverwertung zugeführt.



- Auf dem Typenschild des Gerätes ist das Symbol  abgebildet. Es weist darauf hin, dass eine Entsorgung im normalen Haushaltsabfall nicht zulässig ist.
- Die Entsorgung muss gemäss den örtlichen Bestimmungen zur Abfallbeseitigung erfolgen. Bitte wenden Sie sich an die zuständigen Behörden Ihrer Gemeindeverwaltung, an den lokalen Recyclinghof für Haushaltsmüll oder an den Händler, bei dem Sie das Gerät erworben haben, um weitere Informationen über Behandlung, Verwertung und Wiederverwendung des Produktes zu erhalten.

### **3 Erste Inbetriebnahme**

Bevor das neu installierte Gerät das erste Mal benutzt wird, bitte Folgendes ausführen:

- ▶ Verpackungs- und Transportmaterial aus dem Innenraum entfernen sowie, falls vorhanden, Schutzfolien entfernen.
- ▶ Innenraum und Zubehör mit lauwarmem Wasser oder einer milden Seifenlauge reinigen und vollständig nachtrocknen.
- ▶ Überprüfen, ob die Dichtungen der Gerätetüren vollkommen trocken sind und gegebenenfalls nachtrocknen.
- ▶ Falls das Gerät liegend transportiert wurde, Gerät erst nach einer Stunde einschalten.

# 4 Gerätebeschreibung

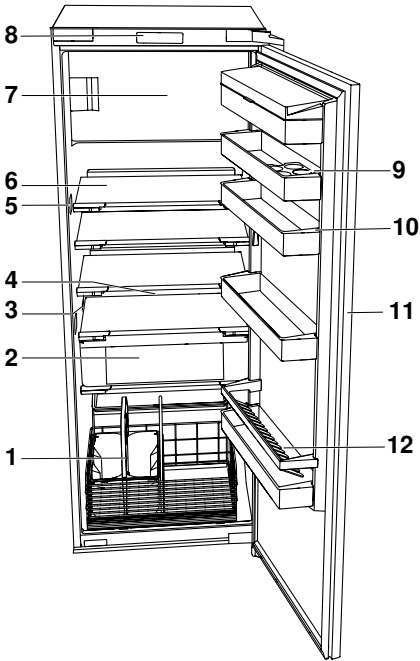
## 4.1 Aufbau



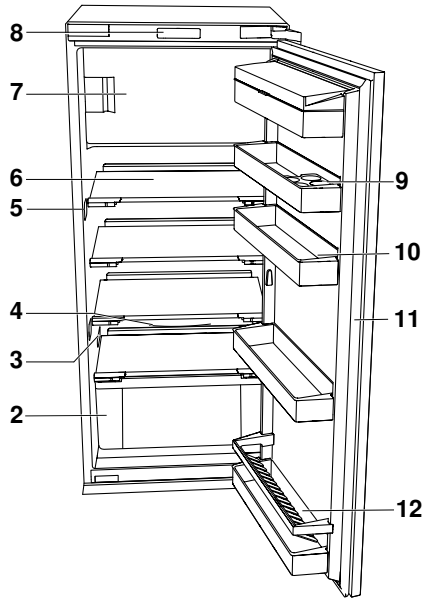
Es besteht die Möglichkeit, die Gerätetür nach links oder rechts zu öffnen. Unser Kundendienst kann das Gerät entsprechend umbauen.

### Produktfamilie:

51060/51063/51064



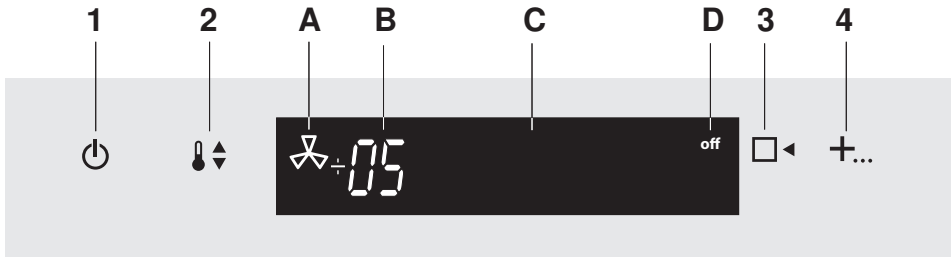
51053-51056



- 1 Flaschenauszug
- 2 Gemüseschublade
- 3 Temperaturfühler
- 4 Ablauf Tauwasser
- 5 LED-Beleuchtung
- 6 Tablar

- 7 Gefrierfach
- 8 Bedien- und Anzeigeelemente
- 9 Eierablage
- 10 Einhängeschale
- 11 Gerätetür
- 12 Flaschenhalter

## 4.2 Bedien- und Anzeigeelemente



### Tasten


- 1 Taste EIN/AUS
- 2 Taste Temperatureinstellung
- 3 Taste Fachvorwahl
- 4 Taste Sonderfunktionen

### Anzeigen

- A Schnellkühlen
- B Temperaturanzeige Kühlraum
- C Display
- D Gerät ausgeschaltet

# 5 Bedienung

## Gerät einschalten



- ▶ Netzstecker in Steckdose einstecken.
  - Rechts im Display steht während 30 Sekunden «off».
- ▶ Taste  während 3 Sekunden gedrückt halten.
  - Das Gerät ist eingeschaltet.



Ein neu in Betrieb genommenes Gerät benötigt ca. 15 Stunden (mit Lebensmitteln), bis es die normalen Betriebstemperaturen erreicht hat.

## Temperatur des Kühlraums einstellen



Der Einstellbereich liegt zwischen 2 °C und 9 °C. Bei einer Kühlraumtemperatur zwischen 4–6 °C beträgt die Temperatur des Gefrierfachs ca. -18 °C.

- ▶ Taste  während 3 Sekunden gedrückt halten.
  - Im Display blinkt die Temperaturanzeige des Kühlraums.
- ▶ Taste  so oft antippen, bis die gewünschte Temperatur blinkt.
  - Nach 5 Sekunden ohne weitere Einstellungen hört die Temperaturanzeige auf zu blinken.
  - In der Temperaturanzeige steht die Durchschnittstemperatur der letzten 2 Stunden; die eingestellte Temperatur wird erst nach ein paar Stunden erreicht.



Bei längeren Türöffnungen oder Beladung mit warmer Ware kann der angezeigte Wert vom Sollwert abweichen. Bei Temperaturen unter -5 °C wird in der Temperaturanzeige **LO** angezeigt, bei Temperaturen über 20 °C wird **HI** angezeigt.




Wird die Taste  angetippt, ohne dass zuvor die Taste  betätigt wurde, ertönt ein doppelter Signalton.

### **Tastensperre**

Mit der Tastensperre wird eine unbeabsichtigte Temperatureinstellung verhindert. Um die Tastensperre zu überwinden:

- ▶ Gewünschte Taste während 3 Sekunden gedrückt halten, bis die entsprechende Anzeige/das entsprechende Symbol blinkt.
- ▶ Innerhalb von 5 Sekunden weitere Taste antippen oder Einstellungen vornehmen.
  - 10 Sekunden nach dem letzten Antippen einer Taste wird die Tastensperre wieder aktiviert.

### **Gerät ausschalten**


- ▶ Taste  während 3 Sekunden gedrückt halten.
  - Gerät ist ausgeschaltet.
  - Im Display steht während 30 Sekunden «off».

Falls Gerät ausser Betrieb genommen wird, z. B. für Reparaturarbeiten oder Entsorgung:

- ▶ Netzstecker aus Steckdose ziehen.

# 6 Sonderfunktionen

## Sonderfunktion einschalten

	Sonderfunktion	Symbol	Bemerkung
▶ Taste <b>+</b> ... während 3 Sekunden gedrückt halten.	Schnellkühlen	 neben der Temperaturanzeige des Kühlraums	
▶ Taste <b>+</b> ... nochmals antippen	Sabbat-Modus	<b>S</b> in der Temperaturanzeige des Kühlraums	<b>S</b> leuchtet nach der Aktivierung während 30 Sekunden.

– Im Display blinkt das entsprechende Symbol.

▶ Taste  antippen.

– Die Sonderfunktion ist aktiviert.

– Das jeweilige Symbol leuchtet im Display.

## Sonderfunktion (vorzeitig) ausschalten

▶ Taste **+**... während 3 Sekunden gedrückt halten.


▶ Taste **+**... so oft antippen, bis gewünschte Sonderfunktion gewählt ist.

▶ Taste  antippen.

– Die Sonderfunktion ist deaktiviert.




### 6.1 Schnellkühlen

Mit der Schnellkühlfunktion  kann eine grosse Menge an Lebensmitteln, z. B. nach einem Einkauf, schneller gekühlt werden. Dabei wird der Temperatursollwert des Kühlraums für 24 Stunden auf den kältesten Sollwert (2 °C) abgesenkt.

Beim Schnellkühlen wird der Kompressor mit erhöhter Kälteleistung betrieben, was zu einer Erhöhung des Geräuschpegels über das normale Betriebsgeräusch hinaus führt. Die Erhöhung der Kompressorleistung dauert solange, bis die Kühlraumtemperatur die Solltemperatur erreicht hat oder die Maximaldauer abgelaufen ist. Der Temperatursollwert für den Kühlraum wird nach 24 Stunden wieder auf den zuvor eingestellten Sollwert zurückgestellt.



Um eine Erwärmung bereits eingelagerter Lebensmittel zu verhindern,  unmittelbar vor dem Einlagern einschalten.

### 6.2 Sabbat-Modus

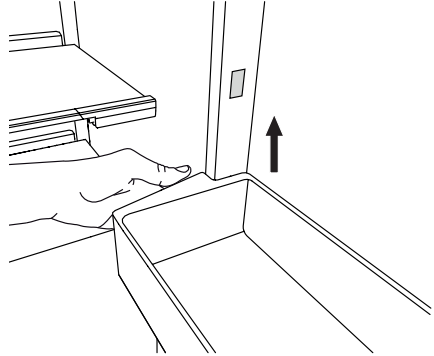
Während des Sabbat-Modus werden die Beleuchtung und alle Anzeigen für 28 Stunden ausgeschaltet.

## 7 Glastabläre und Einhängeschalen

Die Glastabläre im Kühlraum sowie die Einhängeschalen an der Kühlrauminnentür können in der Höhe verstellt werden.

### 7.1 Einhängeschalen positionieren

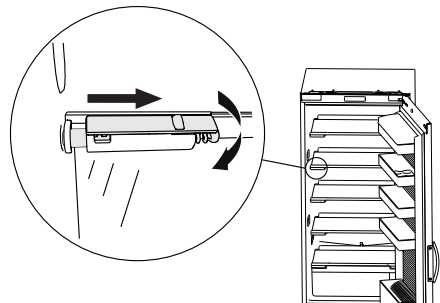
- ▶ Eihängeschale nach oben drücken und herausziehen.
- ▶ Gewünschte Höhe auswählen.
- ▶ Eihängeschale in den Öffnungen im Türrahmen einhängen.
- ▶ Eihängeschale nach unten bis zum Anschlag drücken.



Die oberste Eihängeschale mit Deckel ist nicht verstellbar.

### 7.2 Glastabläre positionieren

- ▶ Riegel nach innen ziehen und abwärts drehen.
  - Riegel rastet ein und bleibt in dieser Position.
- ▶ Glastablar aus der hinteren Führung ziehen.
- ▶ An gewünschter Position einsetzen.
- ▶ Um das Glastablar zu fixieren, Riegel aufwärts drehen und loslassen.
  - Riegel rastet ein.



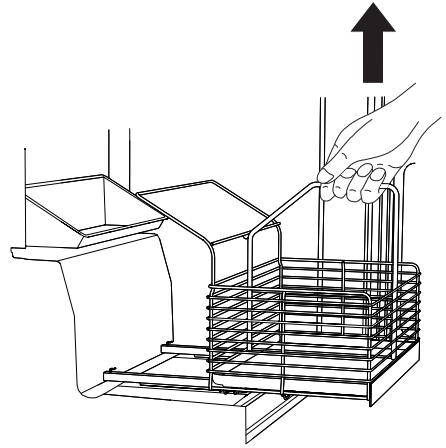
## 8 Flaschenauszug

Nur in den Produktfamilien 51060, 51063 und 51064 vorhanden.

Im Vergleich zum übrigen Kühlraum ist die Temperatur im Flaschenauszug 4–5 °C höher. Im Flaschenauszug können z. B. Getränke sowie empfindliches Gemüse auf 10 °C gekühlt werden.

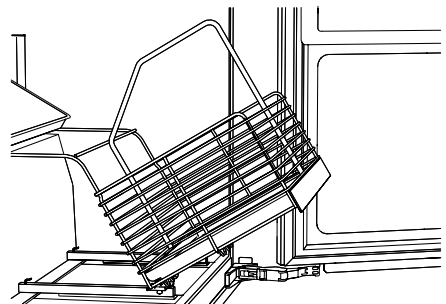
### Flaschenauszug herausnehmen

- ▶ Flaschenauszug bis zum Anschlag hervorziehen.
- ▶ Am Tragegriff ruckartig nach oben ziehen.



### Flaschenauszug einsetzen

- ▶ Flaschenauszug leicht nach hinten kippen und Hinterkante auf die Schienen aufsetzen.
- ▶ Schienen und Flaschenauszug bis zum Anschlag einschieben.
- ▶ Tragegriff nach unten drücken, so dass Vorderteil des Flaschenauszugs einrastet.



## 9 Tipps und Tricks

### 9.1 Allgemeine Hinweise zur Benutzung des Gerätes

- Vergewissern Sie sich beim Schliessen einer Gerätetür, dass sie überall vollständig abdichtet. Die selbstschliessenden Scharniere (modellabhängig) unterstützen dies: Ab einem Öffnungswinkel von 20–30° schliessen die Gerätetüren von selbst.
- Das Abkühlen von Getränken und anderen Lebensmitteln von Raumtemperatur auf Kühlraumtemperatur kann bis zu 6 Stunden dauern. Je mehr warme Speisen eingelagert werden, desto mehr verlängert sich diese Dauer.
- Eine Veränderung der Temperatureinstellung hat keinen Einfluss auf die Abkühlgeschwindigkeit, sondern nur auf das Temperaturniveau.
- Durch das Einlagern von feuchtigkeitsabgebenden Lebensmitteln kann es zu Kondensatbildungen an den Glastablen kommen. Lebensmittel daher zudecken oder einpacken; dies verhindert auch ein Austrocknen.
- Die elektronische Regelung taut den Kühlraum einmal am Tag ab. Eine meistens sichtbare Eisbildung an der Rückwand im Kühlraum ist deshalb normal.
- Bei hohen Umgebungstemperaturen kann die Eisbildung an der Rückwand sehr ausgeprägt sein. Dies ist normal: Aufgrund der hohen Luftfeuchtigkeit kondensiert mehr Wasser im Gerät und vereist. Gerät bei Bedarf manuell abtauen.
- Das Kühlgut darf nicht mit der Rückwand des Kühlraums in Berührung kommen, da es sonst anfriert. Zudem kann beim Abtauen das Wasser in den Kühlraum abgeleitet werden.
- Wird sehr warme oder kalte Ware (z. B. in Flaschen abgefüllte warme Sauce oder Gefriergut zum Auftauen) unmittelbar vor einem Temperatursensor platziert, kann dies die Temperaturregelung des Kühlgerätes negativ beeinflussen: Es wird zu wenig oder zu viel gekühlt.

## 9.2 Hinweise zum Lagern von Lebensmitteln

- Öl und Fett in geschlossenen Behältern lagern. Nicht mit den Kunststoffteilen und der Türdichtung in Berührung bringen.
- Im Kühlraum befinden sich die kältesten Bereiche bei jeder Temperatureinstellung an der Rückwand und über der untersten Ablage. Leicht verderbliche Lebensmittel wie Fleisch daher auf die unterste Ablage legen.
- Einordnungsbeispiel (jeweils von oben nach unten):

Im Gefrierraum:

Lebensmittel einfrieren, lagern und Eis zubereiten

Auf den Glastablen:

- Backwaren
- fertige Speisen
- Molkereiprodukte
- Fleisch- und Wurstwaren, Fisch

In der Gemüseschublade:

Gemüse, Obst und Salate

Im Flaschenauszug

(modellabhängig):



Getränke und kälteempfindliche Lebensmittel

In den Einhängeschalen:

- Butter und Käse
- Tuben und Eier
- kleine Dosen
- kleinere Flaschen und Tetrapacks
- grosse Flaschen (bis max. 1,5 Liter)



### 9.3 Hinweise zum Einfrieren

- Verpackungen auf Beschädigungen überprüfen. Feuchte Flecken oder aufgeblähte Verpackungen können auf angetauten Inhalt hinweisen.
- Einzufrierende Lebensmittel sollten nicht in Kontakt mit bereits eingefrorener Ware kommen, da diese sonst antauen kann.
- Nur kleine Mengen auf einmal einfrieren, damit die Temperatur des bereits eingelagerten Gefriergutes nicht zu stark ansteigt (max. Gefriervermögen siehe Typenschild oder Produktdatenblatt). Die Sonderfunktion  kann aktiviert werden; nach 24 Stunden schaltet sie sich automatisch aus.
- Zum Einfrieren grosser Mengen (max. Gefriervermögen siehe Typenschild oder Produktdatenblatt) den Platz oberhalb des Gitters verwenden. Befinden sich dort bereits eingefrorene Lebensmittel, diese unterhalb des Gitters platzieren. Die Sonderfunktion  unmittelbar vor dem Einlagern der Ware aktivieren.
- Aufgetautes Gefriergut darf nicht nochmals eingefroren werden, weil Lebensmittel verderben können.

### 9.4 Hinweise zum Energie sparen

- Belassen Sie die Anordnung der Schubladen, Glastablaré und Einhängeschalen möglichst im Auslieferungszustand. Sie sorgt für eine bestmögliche Temperaturverteilung.
- Öffnen Sie die Gerätetüren nur so häufig wie nötig und halten Sie sie so kurz geöffnet wie möglich. Je schneller Sie die Türen wieder schliessen, umso weniger Kälte geht verloren.
- Lassen Sie warmes oder gar heisses Lagergut ausserhalb des Gerätes abkühlen.
- Lagern Sie feuchtigkeitsabgebende Lebensmittel möglichst in geschlossenen Behältern oder zugedeckt im Kühlraum. Feuchtigkeit führt zu einer verstärkten Vereisung der Kühlschrankrückwand und zur Reduktion der Kühlleistung.
- Achten Sie auf das vollständige, richtige Schliessen der Gerätetüren. Die Türdichtung muss am Kühlschrankrahmen gut anliegen.
- Installieren Sie das Gerät nicht in der Nähe von Heizkörpern, Heizrohren oder Rauchabzügen und schützen Sie es vor direkter Sonneneinstrahlung.

# 10 Pflege und Wartung


## 10.1 Reinigung

Für eine hygienische Aufbewahrung der Speisen sollte der Innenraum möglichst sauber gehalten werden.



**Verwenden Sie keine scheuernden Reinigungsmittel oder kratzenden Lappen.**

**Gefahr von Gerätebeschädigungen.**

- ▶ Den Innenraum von Zeit zu Zeit mit einer milden Seifenlauge auswaschen und vollständig nachtrocknen. Gelegentlich mit Zitronenwasser ausreiben; dies wirkt geruchsbindend.
- ▶ Türdichtungen in regelmässigen Abständen auf Verunreinigungen prüfen und mit einer weichen Bürste oder einem Pinsel reinigen. Dadurch werden ein Festkleben und damit eine Beschädigung vermieden.
- ▶ Die Bedien- und Anzeigeelemente nur mit einem leicht angefeuchteten Lappen reinigen.
- ▶ Bei längerem Nichtgebrauch das Gerät mittels Taste  auf «off» stellen. Gerät ausräumen, abtauen, reinigen und Gerätetüren des Kühlraumes sowie des Gefrierfachs offen lassen.



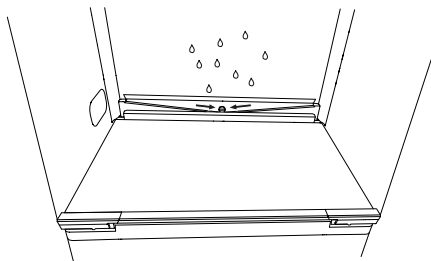
**Darauf achten, dass kein Reinigungswasser durch den Tauwasserablauf in die Verdunsterschale läuft.**

## 10.2 Abtauen

### Kühlraum abtauen

Der Kühlraum taut vollautomatisch einmal am Tag ab.

Während des Abtauens steigt die Temperatur im Kühlraum an, damit das Eis an der Kühlraumrückwand vollständig abtaut. Das Tauwasser sammelt sich in der Tauwasserrinne, fließt durch das Ablaufloch aus und verdunstet in der Verdunsterschale ausserhalb des Gerätes.

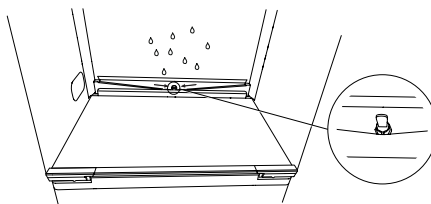


Nach dem Abtauen wird die Temperatur wieder auf den eingestellten Sollwert abgesenkt.



**Sammelkanal und Ablaufrohr sauber halten, damit das Tauwasser ungehindert abfließen kann.**

- ▶ Tauwasserablauf mit dem darin befindlichen grünen Reiniger durch senkrechttes Bewegen und Drehen reinigen.



**Falls versehentlich Milch verschüttet wurde und in den Tauwasserablauf gelangt ist:**

- ▶ Etwas Küchenpapier in das Ablaufloch einführen und versuchen, so viel Flüssigkeit wie möglich aufzusaugen.
- ▶ Falls mehr als 1 dl in den Tauwasserablauf geflossen ist und/oder sich nach einiger Zeit ein starker Geruch bildet: Service anrufen.





### **Gefrierfach abtauen**

Eine dicke Eisschicht verschlechtert die Kälteabgabe an das Gefriergut. Bei starker Eisbildung sollte das Gefrierfach daher abgetaut werden. Gefriergut während der Abtauzeit möglichst kühl und gut isoliert lagern, z. B. in Zeitungen einpacken.



**Benutzen Sie keine spitzen Gegenstände, um Eis oder Festgefrorenes zu lösen. Verwenden Sie keine elektrischen Heizgeräte oder offenen Flammen zum Abtauen.**

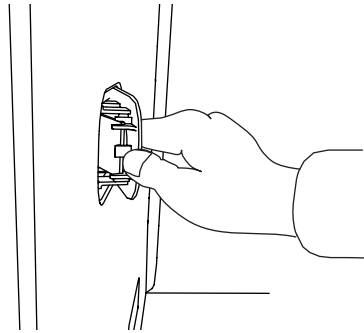
- ▶ Gerät mittels Taste  auf «off» stellen.
- ▶ Tauwasser mit einem Schwamm aufsaugen.
- ▶ Nach dem Abtauen Innenraum reinigen und gut nachtrocknen.
- ▶ Gerät mittels Taste  wieder in Betrieb nehmen.

### 10.3 LED-Beleuchtung auswechseln

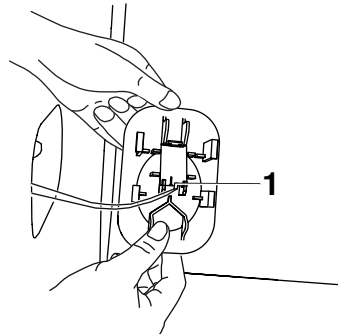


**Nur original LED-Beleuchtungen vom Hersteller verwenden.**

- ▶ Stromzufuhr unterbrechen: Stecker herausziehen oder Sicherung ausschalten.
- ▶ LED-Beleuchtung ausklicken.



- ▶ Steckverbindung **1** zur LED-Beleuchtung lösen.



- ▶ Neue LED-Beleuchtung in umgekehrter Reihenfolge einsetzen.

# 11 Geräusche und Alarme

## 11.1 Betriebsgeräusche

Während des Betriebs entstehen durch den Kompressor und den Kühlkreislauf verschiedene Geräusche.

Obwohl das Gerät mit einem leisen Kompressor und einem geräuschoptimierten Kältekreis ausgestattet ist, lassen sich bestimmte Geräusche nicht ganz vermeiden und sind in ihrer Lautstärke abhängig von der Gerätegröße, der Einbausituation sowie des Kühlbedarfs (z. B. beim Schnellkühlen). Unmittelbar nach dem Einschalten des Kompressors sind die Betriebsgeräusche am besten hörbar, werden jedoch mit fortschreitender Betriebsdauer leiser.

<b>Stichwort</b>	<b>Ursache</b>	<b>Bemerkung</b>
Brummen	Kälteaggregat	normales Arbeitsgeräusch des Kälteaggregats, Lautstärke abhängig von der Gerätegröße und von der lastabhängigen Drehzahl des Kompressormotors
Gurgeln, Blubbern, Rauschen	Kältekreislauf	normales Betriebsgeräusch durch Strömung des Kältemittels im Kältekreis
Zischen	Kältekreislauf	normales Betriebsgeräusch durch Einspritzung des Kältemittels in den Verdampfer
Klappern	Glastablare, Körbe, Einhängeschalen, Beladung etc.	Innenteile so anordnen, dass sie fixiert sind bzw. sich nicht berühren.
Knacken	Gehäuse	normale, temperaturbedingte Spannungsdehnungen der Materialien z. B. Kunststoffe, Isolation

### **Ungewöhnliche Geräusche durch ungeeigneten Einbau**

Meist entstehen ungewöhnliche Geräusche durch einen ungeeigneten Einbau. Das Gerät muss waagrecht und stabil eingebaut sein. Die Rohrleitungen an der Geräterückseite dürfen auf keinen Fall an einer Wand oder anderen Möbeln anstehen. Auch dürfen sich die Rohrleitungen nicht gegenseitig berühren. In offenen Küchen oder bei in Raumteiler eingebauten Geräten werden die normalen Betriebsgeräusche intensiver wahrgenommen. Dies ist jedoch kein Mangel, sondern durch die Architektur bedingt.

## **11.2 Warn- und Alarmsignale**

### **Warnungen bei offenen Gerätetüren**

Steht die Kühlraumtür während einiger Minuten offen, gibt es folgende Alarmsignale:

Nach 2 Minuten	LEDs blinken im Abstand von 15 Sekunden
Nach 3 Minuten	LEDs blinken im Abstand von 5 Sekunden
Nach 4 Minuten	LEDs blinken rhythmisch im Sekundentakt
Nach 10 Minuten	Ein akustischer Alarm ertönt während 3 Minuten. Nach jeweils 30 Minuten wird der akustische Alarm wiederholt.

### **Temperaturalarm**

Steigt die Kühlraumtemperatur 10 °C über den gewählten Temperaturwert, ertönt ein Signalton.

### **Alarm quittieren**

- ▶ Beliebige Taste antippen.
- ▶ Problem beheben, siehe Störungen selbst beheben (siehe Seite 29).

## 12 Störungen selbst beheben

In diesem Kapitel sind Störungen aufgelistet, die nach beschriebenem Vorgang auf einfache Weise selbst behoben werden können. Falls eine andere Störung angezeigt wird, oder die Störung nicht behoben werden kann, rufen Sie den Service an.

Bevor Sie den Service anrufen:

- ▶ Notieren Sie sich bitte die FN-Nummer (siehe Typenschild unter «Technische Daten») und die komplette Störungsmeldung, z. B. **F!**.

### 12.1 Was tun, wenn ...

#### ... das Gerät nicht funktioniert

Mögliche Ursache	Behebung
▪ Sicherung der Hausinstallation hat ausgelöst.	▶ Sicherung ersetzen. ▶ Sicherungsautomaten wieder einschalten.
▪ Sicherung löst mehrfach aus.	▶ Service anrufen.
▪ Unterbruch in der Stromversorgung.	▶ Stromversorgung überprüfen.
▪ Gerät ist defekt.	▶ Service anrufen.

#### ... in der Temperaturanzeige links steht

**F!**

Ursache	Behebung
▪ Temperatursensor im Kühlraum defekt.	▶ Service anrufen.

- Das Gerät geht in den Notbetrieb über. Der Kühlraum wird mit der gleichen Leistung wie vor der Sensorfehlfunktion gekühlt.

**... in der Temperaturanzeige steht**

*HI*

Mögliche Ursache	Behebung
<ul style="list-style-type: none"> <li>▪ Kühlraumtemperatur beträgt mehr als 20 °C</li> </ul>	<ul style="list-style-type: none"> <li>▶ Beliebige Taste antippen.                             <ul style="list-style-type: none"> <li>– In der Temperaturanzeige wird die aktuelle Durchschnittstemperatur angezeigt.</li> </ul> </li> </ul>

**... in der Temperaturanzeige steht**

*LO*

Ursache	Behebung
<ul style="list-style-type: none"> <li>▪ Kühlraumtemperatur beträgt weniger als -5 °C</li> </ul>	<ul style="list-style-type: none"> <li>▶ Beliebige Taste antippen.                             <ul style="list-style-type: none"> <li>– In der Temperaturanzeige wird die aktuelle Durchschnittstemperatur angezeigt.</li> </ul> </li> </ul>

**... in der Temperaturanzeige steht**

*F<sub>-</sub>*

Mögliche Ursache	Behebung
<ul style="list-style-type: none"> <li>▪ Verschiedene Situationen können zu einer «F»-Meldung führen.</li> </ul>	<ul style="list-style-type: none"> <li>▶ Service anrufen.</li> </ul>

**... die Temperaturanzeige links blinkt**

Mögliche Ursache	Behebung
<ul style="list-style-type: none"> <li>▪ Stromunterbruch</li> </ul>	<ul style="list-style-type: none"> <li>▶ Beliebige Taste antippen.                             <ul style="list-style-type: none"> <li>– In der Temperaturanzeige wird die aktuelle Durchschnittstemperatur angezeigt.</li> </ul> </li> </ul>

**... die Beleuchtung blinkt**

Ursache	Behebung
<ul style="list-style-type: none"> <li>▪ Gerätetür steht länger als 2 Minuten offen.</li> <li>▪ Gerätetür wurde nicht richtig geschlossen.</li> </ul>	<ul style="list-style-type: none"> <li>▶ Gerätetür schliessen.</li> </ul>

## 13 Garantieleistung

Wir gewähren die Garantie ab Lieferdatum des Gerätes. Allfällige Mängel, die während dieser Zeit trotz vorschriftsmässigem Gebrauch auftreten und auf einen Material- oder Fabrikationsfehler zurückzuführen sind, werden im Rahmen dieser Garantie durch den Kundendienst behoben.

Nicht unter Garantie fallen:

- LED-Defekte
- Bruch von Glasplatten und Kunststoffteilen
- Defekte durch Nichtbefolgen der Bedienungsanleitung oder unsachgemässen Gebrauch
- Schadenersatzansprüche, die über unsere Garantieleistungen hinausgehen
- Geräte, welche durch Dritte repariert wurden.

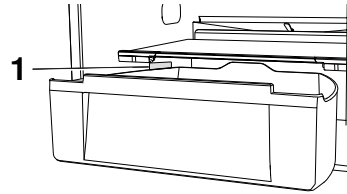
# 14 Technische Daten

## Aussenabmessungen


- ▶ Siehe Installationsanleitung

## Elektrischer Anschluss

- ▶ Siehe Typenschild 1



## 14.1 Hinweis für Prüfinstitute

Zum Einfrieren der maximalen Menge (siehe Typenschild) muss der Raum oberhalb des Gitters verwendet werden. Hierzu muss die Sonderfunktion  unmittelbar vor dem Einlagern der Ware aktiviert werden.

## 14.2 Temperaturmessung

Die Kühl- und Gefrierfachtemperatur werden nach einer international gültigen Norm im leeren Kühl- bzw. Gefrierfach gemessen. Eigene Messungen können ungenau sein und eignen sich nicht zur Überprüfung der Temperaturgenauigkeit.



## 14.3 Produktdatenblatt

<b>Gemäss EU-Verordnung Nr. 1060/2010</b>			
Marke	–	V-ZUG AG	
Modellname	–	De Luxe	De Luxe eco
Kategorie	–	7 (Kühl-/ Gefriergerät)	7 (Kühl-/ Gefriergerät)
Energieeffizienzklasse	–	A++	A+++
Jährlicher Energieverbrauch (AEC) <sup>1)</sup>	kWh/Jahr	204	143
Nutzhalt, Kühlbereich insgesamt	l	257	257
davon Kaltlagerfach	l	–	–
Nutzhalt, Gefrierbereich	l	24	24
Sternekenzeichnung	–	**** <sup>2)</sup>	**** <sup>2)</sup>
Frostfrei Kühl-/Gefrierbereich <sup>3)</sup>	–	nein	nein
Lagerzeit bei Störung	h	15	15
Gefriervermögen	kg/24 h	2,0	2,0
Klimaklasse	W	SN-ST <sup>4)</sup>	SN-T <sup>5)</sup>
Luftschallemissionen	dB (A)	36	33
Einbaugerät	–	ja	ja

1) Jährlicher Energieverbrauch auf der Grundlage von Ergebnissen der Normprüfung über 24 Stunden. Der tatsächliche Verbrauchswert hängt von der Nutzung und vom Standort des Gerätes ab.

2) Gefrier- und Tiefkühlagerfach -18 °C oder kälter mit einem Mindestgefriervermögen

3) Automatisches System für das Abtauen des Kühl- oder Gefrierbereichs vorhanden

4) Dieses Gerät ist für eine Umgebungstemperatur zwischen 10 °C und 38 °C bestimmt.

5) Dieses Gerät ist für eine Umgebungstemperatur zwischen 10 °C und 43 °C bestimmt.

<b>Gemäss EU-Verordnung Nr. 1060/2010</b>			
Marke	–	V-ZUG AG	
Modellname	–	Perfect	Perfect eco
Kategorie	–	7 (Kühl-/ Gefriergerät)	7 (Kühl-/ Gefriergerät)
Energieeffizienzklasse	–	A++	A+++
Jährlicher Energieverbrauch (AEC) <sup>1)</sup>	kWh/Jahr	191	133
Nutzhalt, Kühlbereich insgesamt	l	215	215
davon Kaltlagerfach	l	–	–
Nutzhalt, Gefrierbereich	l	26	26
Sternekennzeichnung	–	**** 2)	**** 2)
Frostfrei Kühl-/Gefrierbereich <sup>3)</sup>	–	nein	nein
Lagerzeit bei Störung	h	13	13
Gefriervermögen	kg/24 h	2,0	2,0
Klimaklasse	W	SN-ST <sup>4)</sup>	SN-T <sup>5)</sup>
Luftschallemissionen	dB (A)	34	33
Einbaugerät	–	ja	ja

1) Jährlicher Energieverbrauch auf der Grundlage von Ergebnissen der Normprüfung über 24 Stunden. Der tatsächliche Verbrauchswert hängt von der Nutzung und vom Standort des Gerätes ab.

2) Gefrier- und Tiefkühlagerfach -18 °C oder kälter mit einem Mindestgefriervermögen

3) Automatisches System für das Abtauen des Kühl- oder Gefrierbereichs vorhanden

4) Dieses Gerät ist für eine Umgebungstemperatur zwischen 10 °C und 38 °C bestimmt.

5) Dieses Gerät ist für eine Umgebungstemperatur zwischen 10 °C und 43 °C bestimmt.

# 15 Stichwortverzeichnis

## A

Abtauen .....	24
Anfragen .....	39
Aufbau.....	12
Aussenabmessungen .....	32

## B

Bedien- und Anzeigeelemente .....	13
Bedienung.....	14
Betriebsgeräusche.....	27

## D

Deinstallation .....	10
----------------------	----

## E

EIN/AUS .....	13
Einhängeschalen.....	18
Einschalten.....	14
Elektrischer Anschluss.....	32
Entsorgung.....	10
Erste Inbetriebnahme.....	7, 11

## F

Fachvorwahl.....	13
Fehleranzeige	
F.....	30
F1 .....	29
HI .....	30
LO.....	30
Temperaturanzeigen blinken.....	30
Flaschenauszug .....	19

## G

Garantieleistung .....	31
Gebrauchshinweise .....	7
Gerät einschalten .....	14
Glastablaré.....	18
Gültigkeitsbereich .....	2

## I

Inbetriebnahme .....	7, 11
----------------------	-------

## M

Modellnummer.....	2
-------------------	---

## N

Notizen .....	37
---------------	----

## P

Pflege und Wartung.....	23
Produktdatenblatt.....	33
Produktfamilie .....	2
Prüfinstitute.....	32

## R

Reinigung .....	23
-----------------	----

## S

Sabbat-Modus .....	17
Schnellkühlen .....	17
Service & Support.....	39
Servicevertrag.....	39
Sicherheit.....	10
Sicherheitshinweise	
Allgemeine .....	6
Bestimmungsgemäße Verwendung	7
Sonderfunktionen .....	13
einschalten .....	16
Störungen .....	29
Stromunterbruch .....	30
Symbole.....	5

## T

Tastensperre .....	15
Tauwasserablauf .....	24
Technische Daten .....	32
Temperatur einstellen	
Kühlraum.....	14
Temperaturanzeige Kühlraum .....	13
Temperatureinstellung .....	13
Temperaturmessung .....	32
Tipps.....	20
Typ.....	2
Typenschild .....	32

---

**V**

Verpackung..... 10

**W**

Warn- und Alarmfunktionen ..... 28

## 16 Notizen



# 17 Service & Support



Im Kapitel «Störungen selbst beheben» erhalten Sie wertvolle Hinweise bei kleineren Betriebsstörungen. So ersparen Sie sich die Anforderung eines Servicetechnikers und die daraus möglicherweise entstehenden Kosten.

Die V-ZUG-Garantieinformationen finden Sie unter [www.vzug.com](http://www.vzug.com) →Service →Garantieinformationen. Bitte lesen Sie sie aufmerksam durch. Registrieren Sie Ihr V-ZUG-Gerät bitte umgehend:

- online via [www.vzug.com](http://www.vzug.com)→Service→Garantieerfassung oder
- mittels der beigelegten Registrierkarte.

Sie profitieren so bei einem möglichen Störfall bereits während der Garantiezeit des Gerätes von bester Unterstützung. Für die Registrierung benötigen Sie die Fabrikationsnummer (FN) und die Gerätebezeichnung. Sie finden diese Angaben auf dem Typenschild Ihres Gerätes.

Meine Geräteinformationen:

**FN:** \_\_\_\_\_ **Gerät:** \_\_\_\_\_

Halten Sie diese Geräteinformationen bitte immer bereit, wenn Sie mit V-ZUG Kontakt aufnehmen. Vielen Dank.

Das Typenschild befindet sich links von der Gemüseschublade.

## Ihr Reparaturauftrag

Über die kostenlose Servicenummer 0800 850 850 gelangen Sie direkt an Ihr nächstes V-ZUG-Service-Center. Bei Ihrer telefonischen Auftragserteilung vereinbaren wir mit Ihnen einen auf Wunsch umgehenden Besuchstermin vor Ort.

## Allgemeine Anfragen, Zubehör, Servicevertrag

Gerne hilft Ihnen V-ZUG bei allgemeinen administrativen und technischen Anfragen, nimmt Ihre Bestellungen für Zubehör und Ersatzteile entgegen oder informiert Sie über die fortschrittlichen Serviceverträge. Sie erreichen uns dazu unter Tel. + 41 58 767 67 67 oder via [www.vzug.com](http://www.vzug.com).

10178035



J51053010-R02

---

V-ZUG AG, Industriestrasse 66, CH-6301 Zug  
Tel. +41 58 767 67 67, Fax +41 58 767 61 61  
info@vzug.com, www.vzug.com  
Service-Center: Tel. 0800 850 850

