

Installasjonsveiledning

Avtrekksvifte DFPQ5/DFPQ6/DFPQ9/DFPQ12

Innbyggingshette

Driftsarter: Avtrekksluft/omluft



J61013.120-0

28.02.14



Installasjonen må kun utføres av fagpersonell.
Alle arbeidstrinn må utføres fullstendig, i rekkefølge og kontrolleres.

Gyldighetsområde

Denne installasjonsveiledningen gjelder for:

61013 (DFPQ12, byggebredde 120 cm)

61014 (DFPQ9, byggebredde 90 cm)

61015 (DFPQ6, byggebredde 60 cm)

61016 (DFPQ5, byggebredde 55 cm)

H4.2608 (motorhus avtrekk standard)

H4.2606 (motorhus omluft standard, innbyggingshette)

H4.2607 (motorhus omluft kort, innbyggingshette)

H4.2774 (motorhus avtrekk med alternativ tilkobling)

Generell informasjon



Hvis apparatet brukes sammen med ild (f.eks. ovner som drives på tre, gass, olje eller kull), må undertrykket i rommet ikke overskride 4 Pa (0,04 mbar) på det stedet apparatet er plassert.

Fare for forgiftning! Sørg for tilstrekkelig frisklufttilførsel, f.eks. gjennom ulåsable åpninger i dører eller vinduer og i forbindelse med veggbokser for tilluft/avtrekksluft eller andre tekniske tiltak.



Hvis apparatet monteres over et gasskokefelt, må hver kokesone utstyres med tennsikring og minsteavstanden (se 'Mål') må overholdes.



Feilfri reparasjon kan bare garanteres hvis det er mulig å montre ut apparatet på riktig måte.

Typeskilt

► Fjern fettfilteret. Typeskiltet sitter på innsiden av apparatet.

Inkludert installasjonstilbehør

Alle festelementene er inkludert i leveransen.

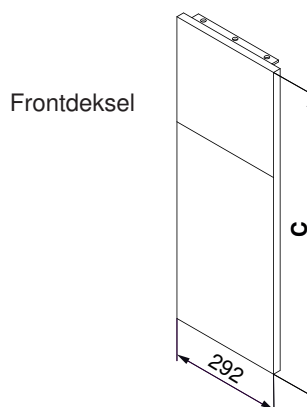
Avtreksdrift



Avtrekket må ikke føres i skorstein som brukes som avtrekk fra apparater som drives av gass eller andre drivstoffer.
Overhold lokale brannforskrifter.

Tilbehørsdeler

Frontdeksel	Høyde C	Artikkelnr.
DFPQ5, DFPQ6, DFPQ9, DFPQ12	410-790 mm	H4.2614
DFPQ5, DFPQ6, DFPQ9, DFPQ12	791-1150 mm	H4.2615
Omluftsett for overskap uten blende		H4.2630
Sluttprofil	Overskapets dybde	
DFPQ5	351-370 mm	H4.2800
DFPQ6	351-370 mm	H4.2801
DFPQ9	351-370 mm	H4.2802
DFPQ12	351-370 mm	H4.2803
Fjernkontroll		H4.2809





Elektriske tilkoblinger



Elektriske tilkoblinger må utføres av fagpersonell i henhold til direktivene og normene for lavspenningsinstallasjoner og iht. bestemmelsene til de lokale elektrisitetsverkene.

Et apparat som er klart for innplugging må kun kobles til en forskriftsmessig installert jordet stikkontakt. I husinstallasjonen må det finnes en fullpolet strøm-skilleinnretning med 3 mm kontaktåpning. Koble brytere, plugginnretninger, LS-automater og smeltesikringer som er fritt tilgjengelig etter at apparatet er installert og alle ledere er utstyrt med skillebrytere. Feilfri jording og nøytral- og jordleder som er lagt separat sørger for sikker og feilfri drift. Etter innbyggingen må ikke spenningsførende deler og driftsisolerte ledninger kunne berøres. Kontroller gamle installasjoner.

Brukshøyde for apparatet: opptil 2000 m.o. h.

- Opplysninger om nødvendig nettspenning, strømtype og sikring finner du på typeskiltet.

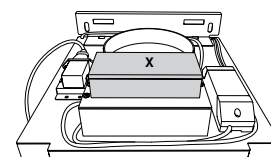
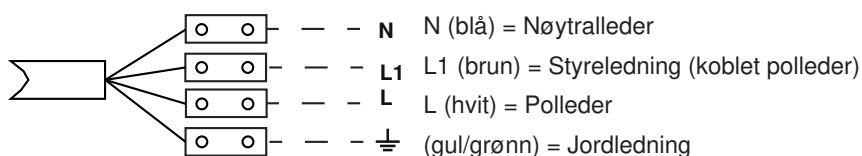
Alternativ tilkobling



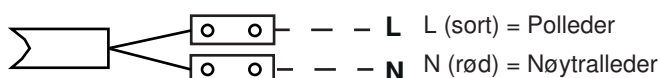
Alternativet må ikke kobles til nettspenning fra en annen side.

Snitt X

Alternativ tilkobling



Vindustilkobling



Installasjonsveiledning

Avtrekksvifte DFPQ5/DFPQ6/DFPQ9/DFPQ12

Innbyggingshette

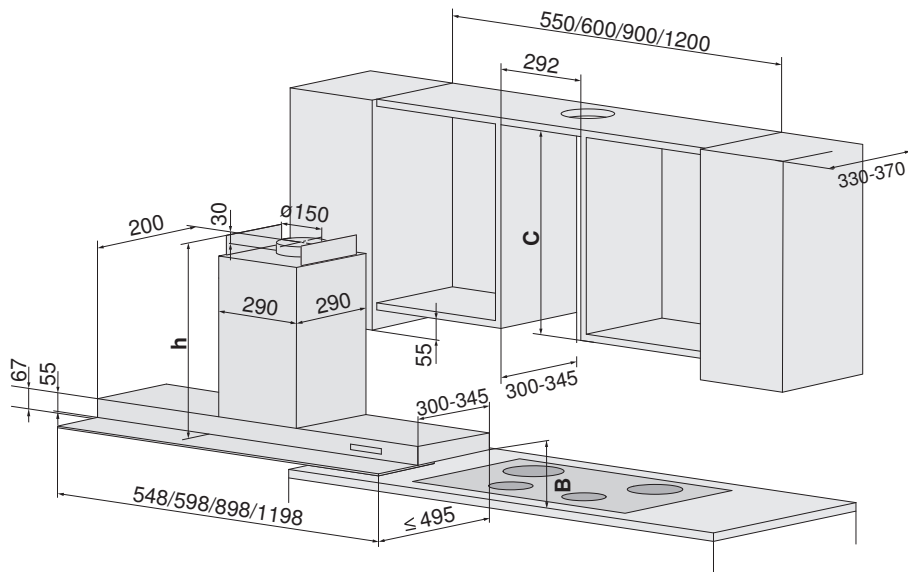
Driftsarter: Avtrekksluft/omluft



J61013.120-0

28.02.14

Mål

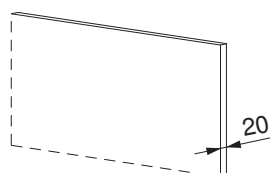


t: Avtrekk/omluft 2,5 kg: 452 mm,
Avtrekk med platering: 477 mm,
Omluft 5 kg: 600 mm

Avstand over kokefelt

Minsteavstand **B**:
Ved elektrisk kokefelt: min. 500 mm
Ved gasskokefelt: min. 650 mm

Bruk av steindeksel



Veggplate (granitt, marmor)
med 20 mm tykkelse mulig.

Installasjon

Inninstallasjonshenvisninger

- I tillegg til riktig utforming av avtrekksledningen må det i tillegg garanteres at det strømmer luft inn igjen.
Luft ut krever luft inn.
- Unngå sideveis føring av avtrekksledningen gjennom skorsteinsledningen.
- Planleggingspunkter for feilfri demontering og vedlikehold av apparatet.
 - Ikke før teleskopforskalingen inn i det opphengte dekselet.
 - Det anbefales å ikke bruke silikonfuger på teleskopdekselet og apparatet.
 - Alle innfellings-, gips, tapetserings- og malearbeider må utføres før apparatet monteres.



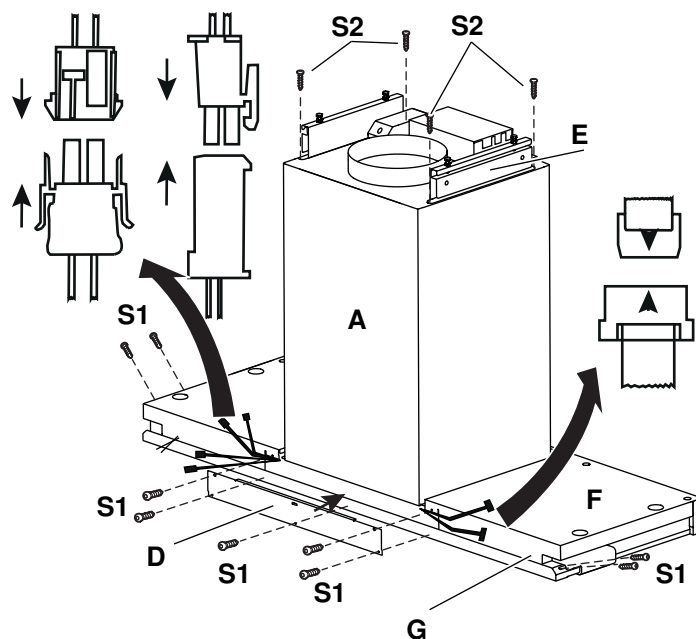
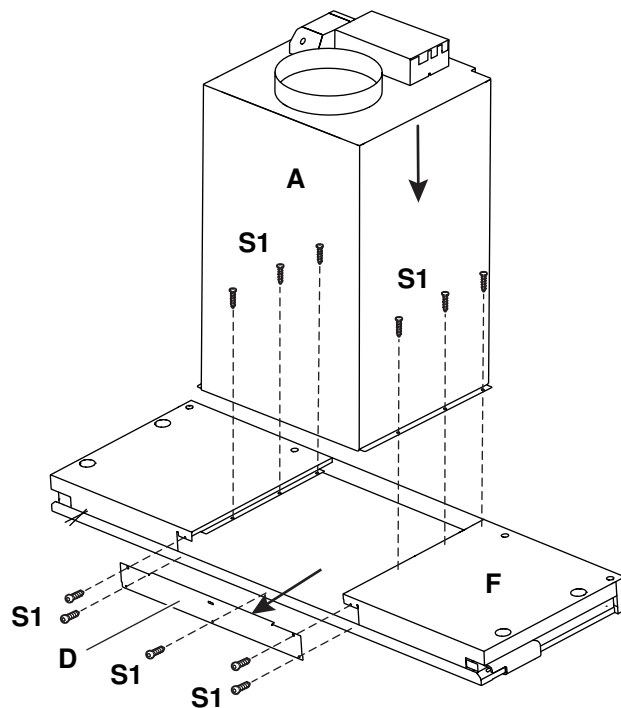
Montering

10 x **S1** (ø 3,5x6 mm)

4 x **S2** (M4x15 mm)

8-12 x **S3** (ø 4,3x12,5 mm)

1. Skru av dekselet **D**.
2. Sett motorhuset **A** på hettekroppen **F**. Pass på at kablen stikker ut bak og ikke klemmes fast.
Forsiktig: Beskytt glass.
3. Skru inn 6 skruer **S1** (ø 3,5 x 6 mm) i motorhuset **A**.
4. Fjern kortslutningspluggen for motorhuset **A** og kople den til pluggen for hettekroppen **F**. De resterende 2 pluggene for motorhuset **A** må koples sammen med pluggene for hettekroppen **F**. Totalt skal 3 pluggpar være tilkoblet.
5. Pakk kabler og kontakter i hettekroppen **F**, og monter dekselet **D** med skruene **S1** (ø 3,5 x 6 mm).
6. Fest 2 festevinkler **E** med 2 skruer **S2** (M4 x 15 mm) i hver.
7. Ved behov: Still inn kompensatoren **G** (finnes i emballasjen) til korrekt overskapsdybde med 4 skruer **S1** (ø 3,5 x 6 mm).



Installasjonsveiledning

Avtrekksvifte DFPQ5/DFPQ6/DFPQ9/DFPQ12

Innbyggingshette

Driftsarter: Avtrekksluft/omluft



J61013.120-0

28.02.14

8. Fest papirmalene på overskapet og stikk ut og bor 4 hull for skruer **S3**.
9. Fest 2 festevinkler **H** på overskapet med 2 skruer **S3** (ø 4,3 x 12,5 mm) i hver.

10. Kun ved tilbehøret 'Frontdeksel' (H4.2614/H4.2615):
Monter vinkelen for frontdekselet (se installasjonsveiledningen 'Frontdeksel').

11. Løsne de 4 justeringsskruene **S4**.
12. Stikk inn nettkabelen på dekselsiden.

13. Monter avtrekkslangen på avtrekksstussen. Ved bruk av tilbakeslagsspjeldet ved avtrekk: Etter monteringen må spjeldets funksjon testes. Bruk plateringen.
14. Gjennomfør en funksjonstest.
15. Skyv hetten forfra rett inn i overskapet **O** til hettekroppen **F** flukter med overskapet **O** foran.
16. Dra opp hetten med de 4 justeringsskruene **S4**, og kontre med mutterne.
17. Kun ved avtrekksdrift:
Forbind avtrekkslangen med avtrekksrøret på hussiden.
18. Trekk glassplaten helt ut og demonter fettfilteret.
19. Skru inn 4-8 skruer **S3** (ø 4,3 x 12,5 mm) i hettekroppen **F**, og dekk til med blindlokk **J**.
20. Sett inn fettfilteret.
21. Utfør elektriske tilkoblinger (se avsnittet 'Elektriske tilkoblinger').
22. Gjennomfør en funksjonstest.
23. Kun ved tilbehøret 'Frontdeksel' (H4.2614/H4.2615):
Monter frontdekselet (se installasjonsveiledningen "Frontdeksel").

