



Piano di cottura in vetroceramica a induzione
con telaio di montaggio normale



L'installazione può essere eseguita soltanto da personale specializzato. Tutte le sequenze di lavoro devono essere eseguite interamente, una dopo l'altra e poi controllate.

Campo di validità

Queste istruzioni d'installazione valgono per i seguenti modelli: 973 (GK46TIPSC), 31029 (GK46TIMPSC)

Indicazioni generali

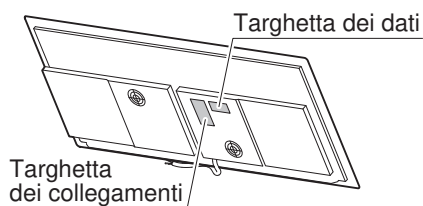


In caso di montaggio su materiale combustibile, è indispensabile attenersi alle direttive e norme per le installazioni a bassa tensione e per la protezione antincendio.

Targhetta dei dati

La targhetta dei dati si trova a sinistra accanto alla targhetta dei collegamenti.

- Incollare la seconda targhetta dei dati fornita dietro la superficie anteriore del mobile ad incasso sottostante, accertandosi che sia accessibile.



Accessori

Denominazione	Art. n.
Kit di montaggio per la lamiera di protezione della ventilazione, per larghezza nicchia 825 mm	H6.1088
Kit di montaggio per la lamiera di protezione della ventilazione, per larghezza nicchia 900 mm	H6.1089



Piano di cottura in vetroceramica a induzione
con telaio di montaggio normale

01.05.14

Collegamento elettrico



I raccordi elettrici devono essere eseguiti da personale specializzato in base alle direttive e norme per le installazioni a bassa tensione e alle disposizioni delle aziende elettriche locali.

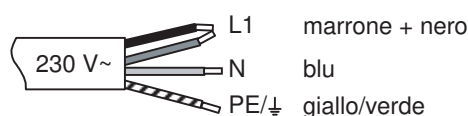
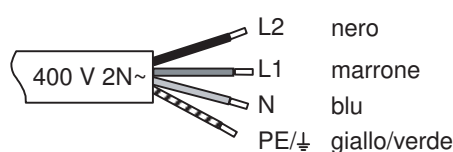
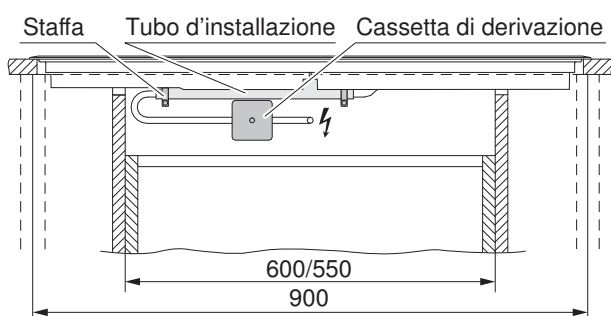
Un apparecchio pronto per l'uso può essere collegato unicamente ad una presa con contatto di protezione installata conformemente alle prescrizioni. Nell'installazione interna si deve prevedere un disgiuntore di rete onnipolare con un'apertura dei contatti di 3 mm. Interruttori, connettori ad innesto, interruttori automatici LS e fusibili, liberamente accessibili dopo l'installazione dell'apparecchio e che commutano tutti i conduttori polari, sono considerati disgiuntori ammissibili. Una messa a terra ineccepibile e conduttori neutri e di protezione posati separatamente permettono un esercizio sicuro ed esente da disturbi.

Dopo l'installazione, le parti sotto tensione e le linee con isolamento principale non devono poter essere toccate. Verificare le installazioni vecchie.

Altezza d'impiego degli apparecchi: max 2000 m l. m.

► Le informazioni su tensione di rete, tipo di corrente e di protezione necessari sono riportate sulla targhetta dei dati.

L'apparecchio è dotato di un cavo di collegamento da allacciare alla cassetta di derivazione del committente.



Comunicazione di errore U400



Collegamento errato:

Al morsetto per il conduttore neutro è stato collegato un conduttore polare.

Separare rapidamente l'apparecchio dalla rete!

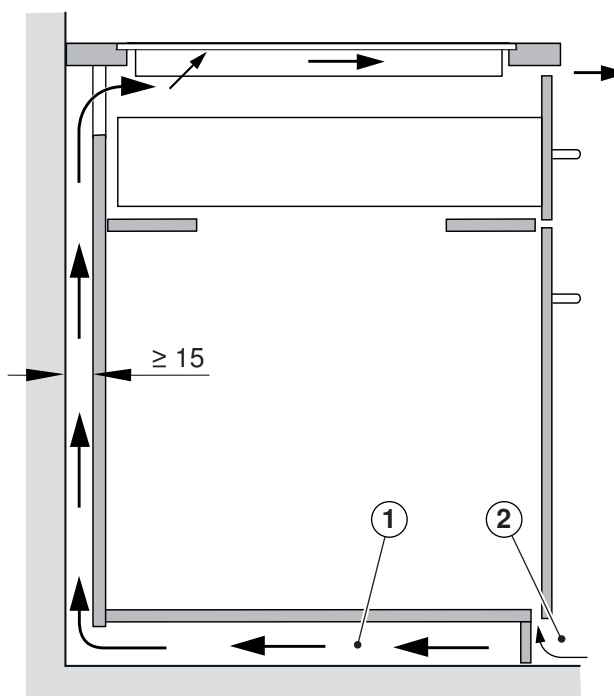
Ventilazione

Per garantire una buona ventilazione, sotto l'apparecchio deve esserci almeno uno spazio alto 17,5 mm.

1. Nell'area dell'intaglio del piano di lavoro, la parete posteriore dell'armadio inferiore deve essere aperta per garantire una continua circolazione dell'aria attraverso le fessure di ventilazione.

2. In alternativa la circolazione dell'aria nel mobile può essere garantita da una presa d'aria esterna nascosta.

Per attirare una quantità sufficiente di aria fredda, occorre assicurare una circolazione continua di aria esterna fino all'esterno del mobile.





Piano di cottura in vitroceramica a induzione
con telaio di montaggio normale

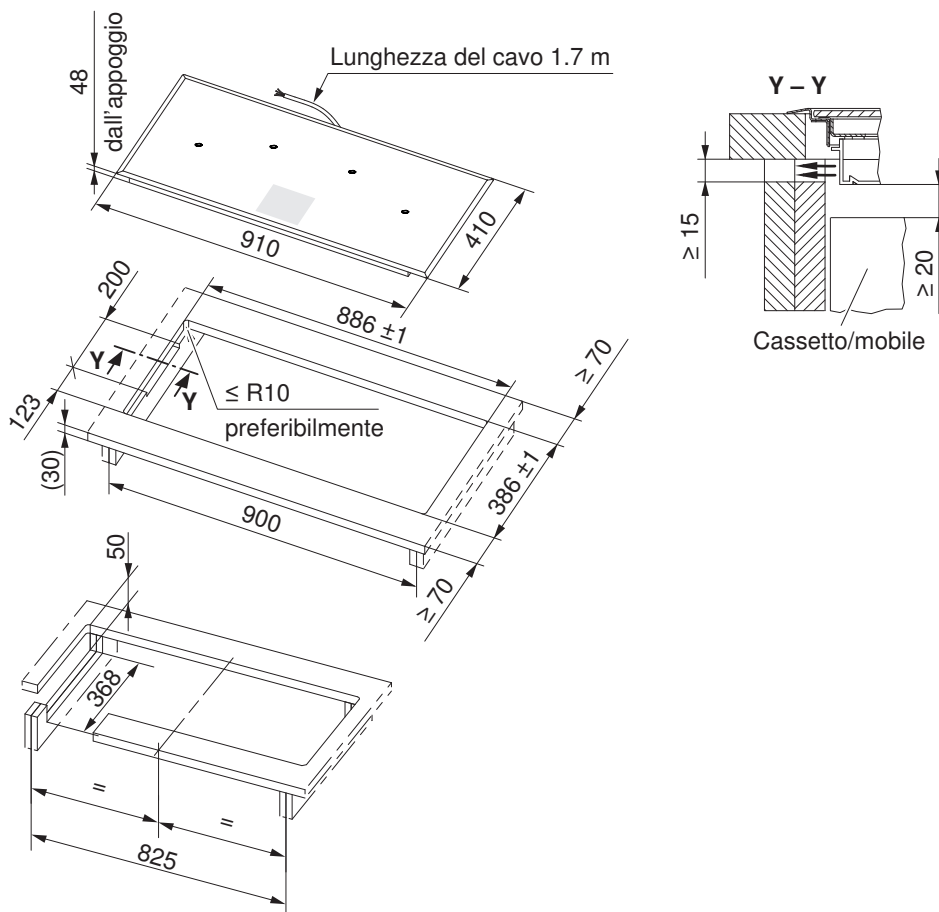
Installazione

Indicazioni

- Il piano di lavoro deve essere orizzontale.
- Per garantire una buona ventilazione, sotto l'apparecchio deve esserci almeno uno spazio alto 17.5 mm.
- Per l'elemento della base si consiglia un elemento largo 900 mm.

Montaggio

La struttura del piano cottura da installare può essere diversa da quella raffigurata!



Sezioni nelle pareti laterali sinistra/destra con larghezza della nicchia 900 mm, necessarie per la ventilazione dell'apparecchio.

Le guide anteriori e posteriori sono rinforzate inferiormente. La larghezza della guida è stabilita dal produttore della copertura in pietra. La larghezza minima della guida può variare a seconda delle caratteristiche della pietra.

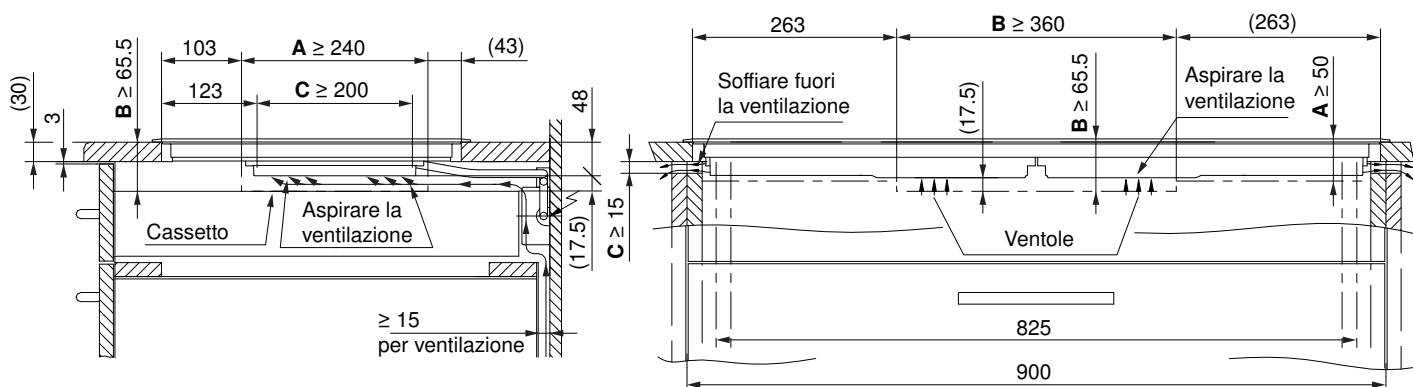
1. Eseguire con precisione l'intaglio di montaggio.
2. Posare con cautela l'apparecchio nell'intaglio di montaggio e premerlo contro il piano di lavoro in modo che aderisca accuratamente.



Piano di cottura in vitroceramica a induzione
con telaio di montaggio normale

Ventilazione con cassetto o mobile sottostanti

Per garantire una buona ventilazione, sotto l'apparecchio deve esserci almeno uno spazio alto 17,5 mm.



- A** Spazio necessario sotto il piano di lavoro per l'apparecchio, solo per larghezza della nicchia 825 mm.
- B** Spazio necessario sotto il piano di lavoro per la ventilazione dell'apparecchio.
- C** Sezione di ventilazione necessaria nelle pareti laterali a sinistra/destra. Gli apparecchi e le parti di mobili nelle nicchie adiacenti non devono coprire questa sezione di ventilazione.

Con lamiera di protezione sotto al ventilatore

A protezione delle aperture dei ventilatori e nell'area del cavo di rete si consiglia l'uso di una lamiera di protezione (vedere 'Accessori').

