

Notice d'installation

Champ de cuisson vitrocéramique Quicklight
Avec cadre d'encastrement surdimensionné



J031.141-3

14.8.13



L'installation doit impérativement être exécutée par un personnel qualifié. Toutes les étapes doivent être réalisées en intégralité, dans l'ordre et contrôlées.

Hauteur d'utilisation des appareils: jusqu'à 2000 m au-dessus du niveau de la mer.

Domaine de validité

Cette notice d'installation est valable pour les modèles:

Type	No de modèle	Type	No de modèle
GK42HU	307	GK43BRU	531
GK43BU	528	GK43BLU	532
GK43U	527	GK43AU	534
GK43.1BU	979		
GK43.1U	031		
GK43.2U	978		
GK43.3U	91A		

Indications générales



En cas d'encastrement dans un matériau inflammable, il est impératif de respecter les directives et les normes relatives pour les installations basse tension et pour la protection contre le feu.

Plaque signalétique

- Coller visiblement la seconde plaque signalétique jointe derrière la face du meuble situé en dessous de l'appareil.

Raccordements électriques



Les raccordements électriques doivent être réalisés par un personnel qualifié, selon les directives et les normes relatives aux installations basse tension et selon les prescriptions des entreprises locales d'électricité.

Un appareil prêt à brancher doit exclusivement être raccordé à une prise de courant de sécurité installée conformément aux prescriptions. Dans l'installation domestique, un dispositif de coupure sur tous les pôles, avec une distance de coupure de 3 mm, est à prévoir. Les interrupteurs, les prises, les disjoncteurs de protection de ligne et les fusibles accessibles après l'installation de l'appareil et qui déclenchent tous les conducteurs polaires sont des interrupteurs autorisés. Une mise à la terre correcte et des conducteurs neutres et de protection posés séparément garantissent un fonctionnement sûr et sans panne. Après le montage, tout contact avec des pièces conductrices de tension et des lignes isolées doit être impossible. Contrôler les installations anciennes.

- La plaque signalétique vous fournit les informations concernant la tension secteur, le type de courant et la protection par fusible nécessaires.
- Hauteur d'utilisation des appareils: jusqu'à 2000 m au-dessus du niveau de la mer.



L'appareil est branché à un élément de commande externe. Le type de raccordement résulte du branchement au secteur de cet élément de commande.

Accessoires d'installation fournis

Désignation	No d'article
Equerre de montage, petite	H6.2305
Equerre de montage, grande	H6.2307
Set de brides de fixation	H6.1546
Vis à bois pour équerrés de montage	Divers

Accessoires

Désignation	No d'article
Colle rapide pour l'encastrement dans des plans de travail en pierre Permabond F246, avec activateur, tube de 50 ml. De Silitech SA, 3008 Berne.	B11.502

Notice d'installation

Champ de cuisson vitrocéramique Quicklight
Avec cadre d'encastrement surdimensionné



J031.141-3

14.8.13

Installation



La distance de l'ouverture de l'appareil avec les parois inflammables (à gauche, à droite et à l'arrière) doit être d'au moins 50 mm. Les parties telles que parois latérales, barres de renforcement dépassant dans la zone d'encastrement sous la zone de cuisson doivent être dans un matériau ininflammable.

La distance entre la face inférieure du châssis de l'appareil et les parties de meubles situées en dessous en matériau inflammable doit être d'au moins 20 mm. La protection contre le contact à l'aide d'une plaque intermédiaire doit être garantie.

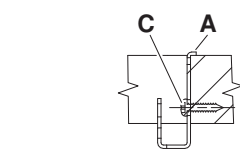
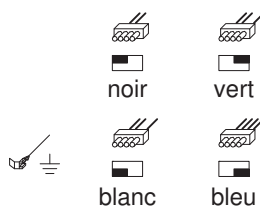
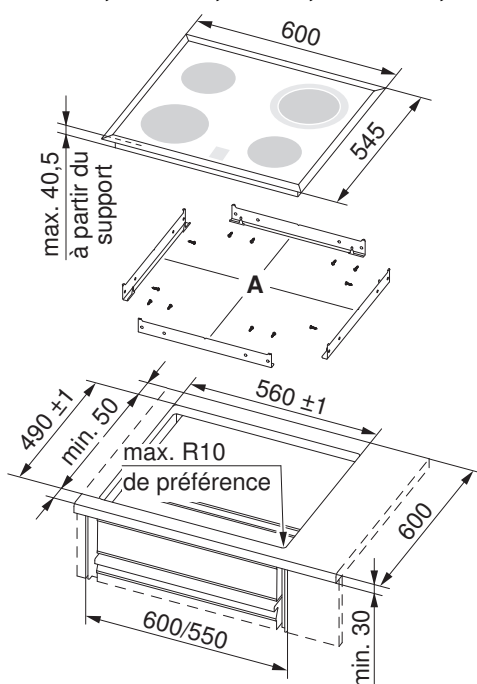
Indications

- Le plan de travail doit être plat.

Encastrement

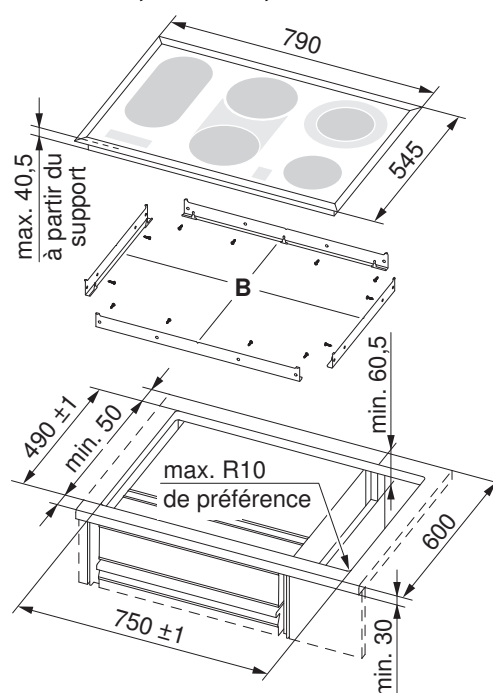
Le schéma de plaque du champ de cuisson à monter peut diverger du champ de cuisson représenté!

GK42HU, GK43BU, GK43U, GK43.1BU, GK43.1U, GK43.2U, GK43.3U



Set de brides de fixation pour cas d'encastrement spéciaux

GK43AU, GK43BLU, GK43BRU



Si le plan de travail est en bois

- Découper avec précision l'ouverture.
- Fixer les rails d'encastrement **A** et **B** centrés dans l'ouverture, au moyen des vis à bois **C**.
- Abaisser l'appareil symétriquement dans l'ouverture jusqu'au plan de travail sur les éléments de ressorts à déclics.
- Brancher les raccordements électriques à l'élément de commande en respectant le codage de couleur. Raccorder la terre à la borne \perp et éliminer la tension sur la prise.

Si le plan de travail est en pierre

Si le plan de travail est en pierre, les rails d'encastrement **A** et **B** peuvent être collés (matériel de collage, voir ACCESSOIRES).

- Bien nettoyer/passé une couche de fond sur les surfaces de collage de la pierre et des rails d'encastrement. Bien laisser sécher.
- Déposer une couche de colle sur la pierre et l'aplatir avec une spatule. Appliquer une fine couche d'activateur sur la surface de collage des rails.
- Placer les rails d'encastrement de façon centrée et bien les presser. Respecter le temps de prise (polymérisation) recommandé pour la colle utilisée.
- Abaisser l'appareil symétriquement dans l'ouverture jusqu'au plan de travail sur les éléments de ressorts à déclics.
- Brancher les raccordements électriques à l'élément de commande en respectant le codage de couleur. Raccorder la terre à la borne \perp et éliminer la tension sur la prise.

Notice d'installation

Champ de cuisson vitrocéramique Quicklight
Avec cadre d'encastrement surdimensionné



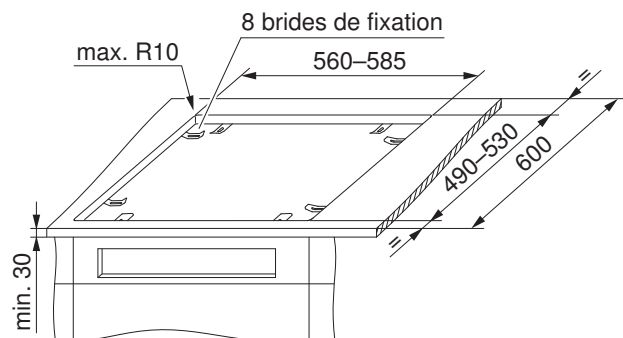
J031.141-3

14.8.13

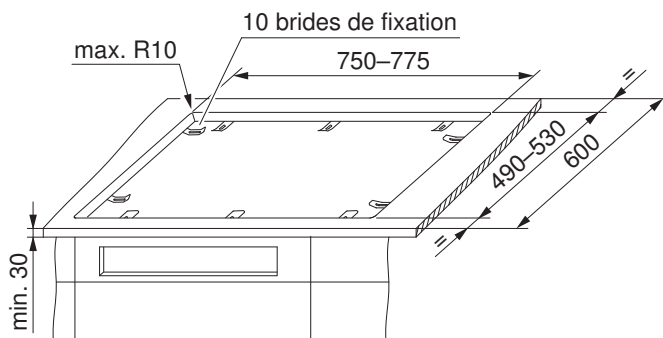
Des appareils, équipés d'un cadre surdimensionné, peuvent aussi être utilisés pour le remplacement de champs de cuisson à plaques en fonte encastrées ainsi que pour l'encastrement dans un couvercle en acier au chrome-nickel. Dans ce cas, la partie comportant les plaques de cuisson est découpée dans le couvercle en acier au chrome-nickel et remplacée par un appareil (épaisseur du plan de travail d'au moins 30 mm). Contrairement à l'encastrement normal avec le système de fixation «Klick-in», l'appareil est fixé par le bas avec des brides de fixation.

Plage de dimensions des ouvertures spéciales

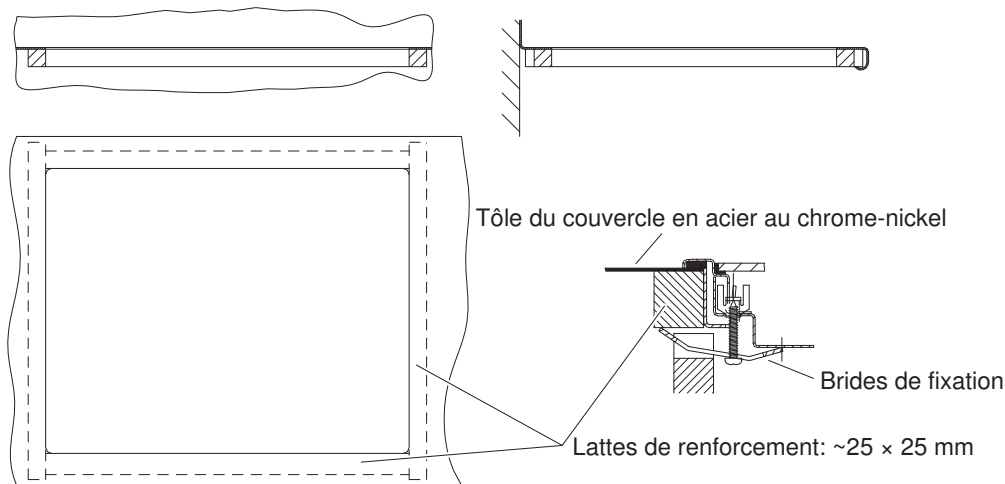
GK42HU, GK43BU, GK43U, GK43.1BU, GK43.1U, GK43.2U
GK43.3U



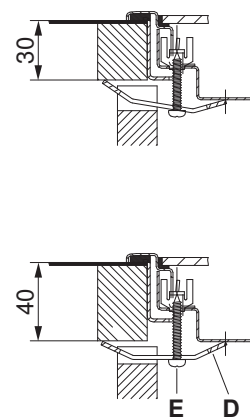
GK43AU, GK43BLU, GK43BRU



Renforcements des ouvertures d'un couvercle complète en acier au chrome-nickel



Disposition des brides de fixation



Les indications d'installation concernant les exigences électriques et de sécurité, sont aussi valables pour cet encastrement.

1. Découper, dans le plan de travail, l'ouverture (si elle n'existe pas encore) aussi exacte et rectangulaire que possible. Les dimensions minimales de l'ouverture sont préférables.
2. Bloquer l'appareil dans l'ouverture au moyen des brides de fixation **D** et des vis **E**. Monter, si besoin est, des lattes de renforcement qui permettent de redresser (planéité) le plan de travail.