

Installationsanleitung

Dunstabzug DF-SLG8 / DF-SLG9

Einbaudunstabzug

Betriebsarten: Abluft / Umluft



J378.110-1

6.1.14 FUW



Die Installation darf nur durch fachkundiges Personal ausgeführt werden. Alle Arbeitsschritte müssen der Reihe nach vollständig ausgeführt und kontrolliert werden.

Gültigkeitsbereich

Diese Installationsanleitung gilt für die Modelle:

378 (DF-SLG8, Baubreite 82,5 cm)

385 (DF-SLG9, Baubreite 90 cm)

Allgemeine Hinweise



Bei gleichzeitigem Betrieb von Feuerungen (z. B. Holz-, Gas-, Öl- oder Kohleheizgeräte) ist ein gefahrloser Betrieb nur möglich, wenn am Standort des Gerätes der Raumunterdruck von 4 Pa (0,04 mbar) nicht überschritten wird. Vergiftungsgefahr! Eine ausreichende Frischluftzufuhr muss gewährleistet sein, z. B. durch nicht verschliessbare Öffnungen in Türen oder Fenstern und in Verbindung mit Zuluft-/Abluftmauerkasten oder durch andere technische Massnahmen.



Wird das Gerät über Gaskochfelder eingebaut, muss jede Kochzone mit einer Zündsicherung ausgestattet sein und die Mindestabstände (siehe «Abmessungen») müssen eingehalten werden.



Eine einwandfreie Reparatur kann nur gewährleistet werden, wenn jederzeit eine zerstörungsfreie Deinstallation des kompletten Gerätes möglich ist.

Typenschild

► Den Fettfilter entfernen. Das Typenschild befindet sich an der Innenseite des Gerätes.

Mitgeliefertes Installationszubehör

Alle Befestigungselemente sind im Lieferumfang enthalten.

Abluftbetrieb



Die Abluft darf nicht in einen Schornstein geführt werden, der für Abgase von gas- oder mit anderen Brennstoffen betriebenen Geräten benutzt wird.

Die örtlichen feuerpolizeilichen Vorschriften sind zu beachten.

Umluftbetrieb

Soll das Gerät im Umluftbetrieb verwendet werden, bestehen folgende Möglichkeiten:

– **Verwendung eines Aktivkohlefilters direkt im Gerät** (siehe J415.48)



Die Querschnittsfläche (Ausblasfläche) des Lüftungsgitters muss min. 200 cm² betragen.

Bei dieser Anwendung strömt die Abluft durch den Abluftstutzen, wird dort ausgeblasen und durch ein Lüftungsgitter im Deckenabschluss in den Raum zurückgeblasen.

– **Verwendung einer Luftrecyclingcassette LRC1** (siehe H4.0830)

Bei dieser Anwendung wird der Aktivkohlefilter in der Luftrecyclingcassette eingesetzt. Die Abluft strömt durch den Abluftstutzen und eine Abluftleitung in die Cassette und wird durch das Ausblasgitter wieder in den Raum zurückgeblasen.

Elektrische Anschlüsse



Elektrische Anschlüsse sind durch fachkundiges Personal nach den Richtlinien und Normen für Niederspannungsinstallationen und nach den Bestimmungen der örtlichen Elektrizitätswerke auszuführen.

In der Hausinstallation ist eine allpolige Netz-Trennvorrichtung mit 3 mm Kontaktöffnung vorzusehen. Schalter, Steckvorrichtungen, LS-Automaten und Schmelzsicherungen, die nach der Geräteinstallation frei zugänglich sind und alle Polleiter schalten, gelten als zulässige Trenner. Eine einwandfreie Erdung und getrennt verlegte Neutral- und Schutzleiter sorgen für einen sicheren und störungsfreien Betrieb. Nach dem Einbau dürfen spannungsführende Teile und betriebsisolierte Leitungen nicht berührbar sein. Alte Installationen überprüfen.

Ein steckerfertiges Gerät darf nur an eine vorschriftsmässig installierte Schutzkontaktsteckdose angeschlossen werden.



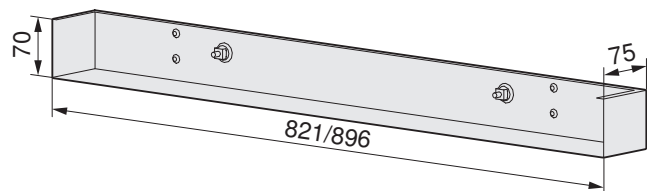
- Angaben über erforderliche Netzspannung, Stromart und Absicherung dem Typenschild entnehmen.
- Einsatzhöhe der Geräte: bis max. 2000 m ü. M.



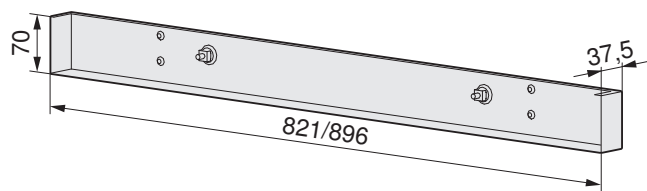
Optionen

Profil	Typ	Breite	Oberschranksiefe	Art.-Nr.
schmal	DF-SLG8	821 mm	280–315 mm	H4.1756
breit			320–350 mm	H4.1757
schmal	DF-SLG9	896 mm	280–315 mm	H4.1758
breit			320–350 mm	H4.1759

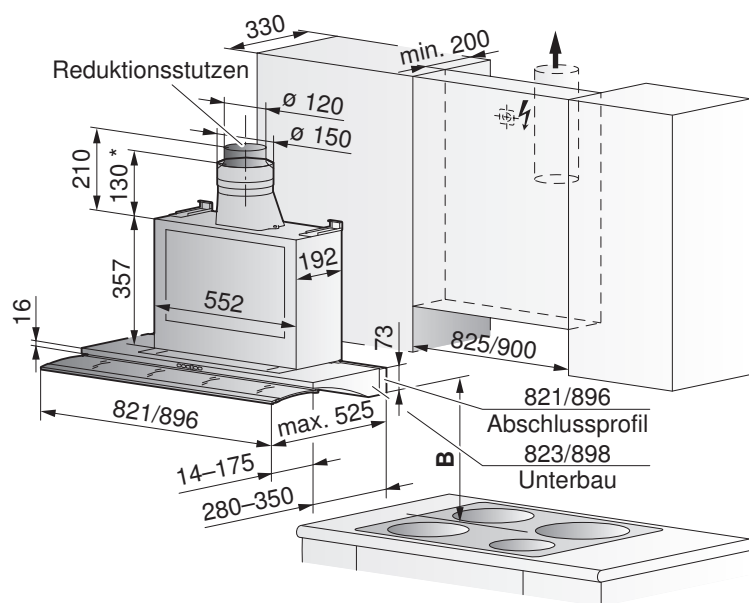
Im Lieferumfang enthalten: H4.1758 / H4.1759



Als Option erhältlich: H4.1756 / H4.1757



Abmessungen



* Mit Blechring: 170 mm

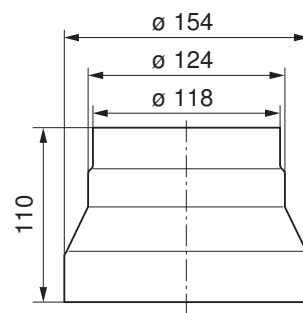
Abstand über Kochfeld

Mindestabstand **B**:

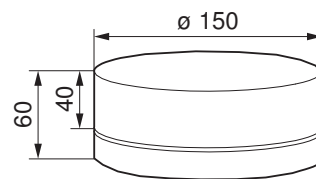
Bei Elektrokochfeld: min. 600 mm

Bei Gaskochfeld: min. 750 mm

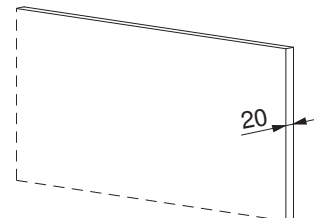
Reduktionsstutzen



Blechring



Verwendung von Gesteinsabdeckungen



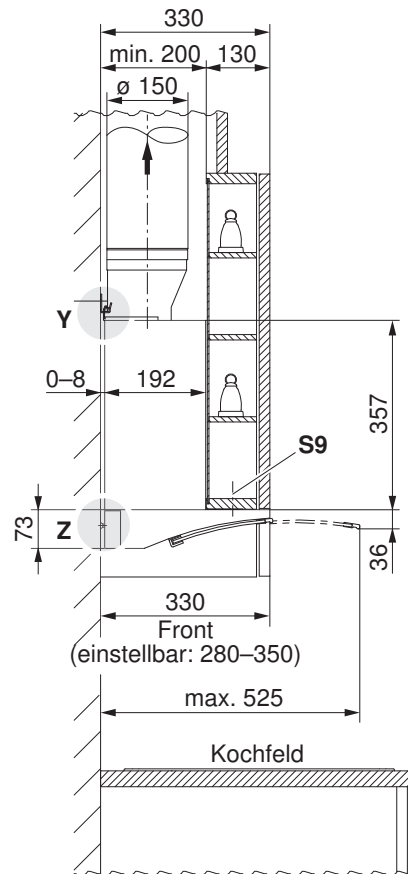
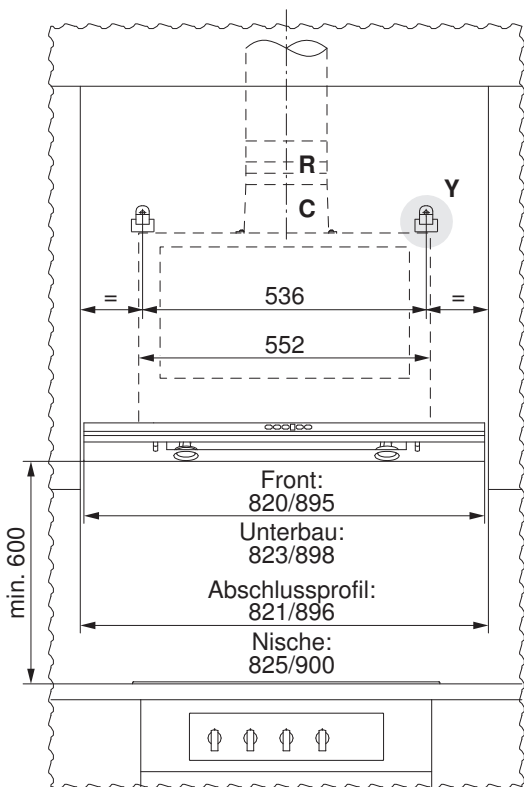
Wandplatte (Granit, Marmor) mit 20 mm Dicke möglich.



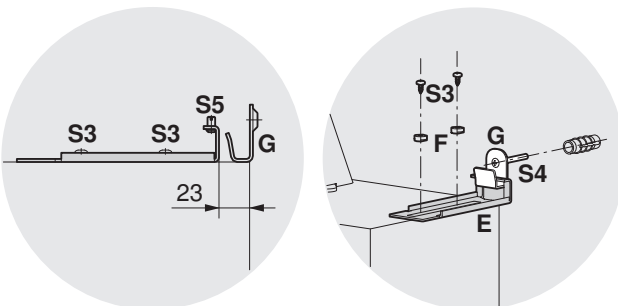
Installation

Hinweise

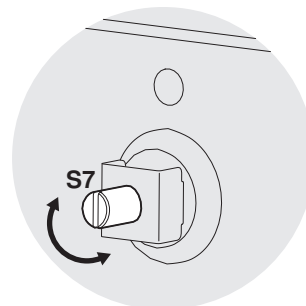
- ▶ Seitliches Wegführen der Abluftleitung ist zu vermeiden.
- ▶ Jegliche Verputz-, Gips-, Tapezier- oder Malerarbeiten sind vor der Installation auszuführen.



Detail Y



Detail Z





Einbau

1. Entsprechendes Abschlussprofil **A** mit Schrauben **S1** ($\varnothing 3 \times 13$ mm) auf Gebläsekasten **B** montieren.
2. Abluftstutzen **C** und Dichtung **D** mit Schrauben **S2** ($\varnothing 3,5 \times 9$ mm) auf Gebläsekasten **B** schrauben.
3. Beidseitig Aufhängebügel **E** mit Distanzstücken **F** und Schrauben **S3** ($\varnothing 3,5 \times 13$ mm) auf Gebläsekasten **B** montieren und Distanz 23 mm ab Rückwand einstellen (siehe **Detail Y**). Schrauben **S3** nur leicht festziehen.
4. Löcher für Schrauben **S4** in Rückwand bohren. Dübel ($\varnothing 8$ mm) einsetzen und Haltehaken **G** mit Schrauben **S4** ($\varnothing 5 \times 45$ mm) befestigen (siehe **Detail Y**).
5. Gebläsekasten **B** in Nische einschieben bis Aufhängebügel **E** über Haltehaken **G** geschoben werden können. Schrauben **S3** festziehen.
6. Mit beiden Stellschrauben **S7** (siehe **Detail Z**) Distanz zur Rückwand einstellen. Mit beiden Stellschrauben **S5** (siehe **Detail Y**) Horizontallage einstellen.
7. Korrekte Position von Abdeckband **H** kontrollieren. Vorsicht, beim Zusammenbau nicht einklemmen!
8. Bei Umluftbetrieb: Halterung für Umluftfilter montieren, (siehe J415.48) und Filter einsetzen.
9. Unterbau **J** auf Gebläsekasten **B** (Schienenprofil links/rechts) und vorsichtig über Abschlussprofil **A** schieben. Mindestabstand 2 mm zwischen Abschlussprofil **A** und Oberschrank einhalten, damit der Unterbau sauber aufgeschoben werden kann.
10. Oberschranktiefe einstellen (Unterbau **J** nach vorne ziehen oder nach hinten schieben) und Schraube **S8** links/rechts festziehen.
11. Elektroverbindungen **K** (Beleuchtung) und **L** (Bedienteil) herstellen, Kodierung beachten.
12. Dunstabzugshaube zusätzlich mit Schrauben **S9** ($\varnothing 3 \times 13$ mm) am Oberschrank festschrauben.
13. Elektroanschluss durchführen (siehe Abschnitt «Elektrische Anschlüsse»).
14. Blechring **R** ($\varnothing 150$ mm) auf Abluftstutzen befestigen und Abluftschlauch montieren. Im Bedarfsfall kann ein Reduktionsstutzen verwendet werden.

