



К монтажу устройства допускается только квалифицированный специалист. Все рабочие операции должны выполняться последовательно в полном объеме и контролироваться.

Область применения

Данное руководство по монтажу предназначено для модели: **976** (GK45TEPSF, GK45TEPSF спец.)

Общие указания

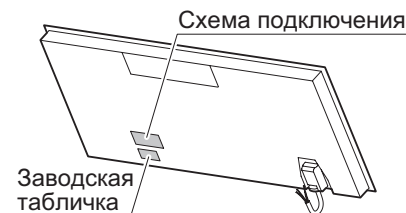


При установке в конструкциях из горючих материалов необходимо строго соблюдать нормы и правила монтажа низковольтной проводки и противопожарной защиты.

Заводская табличка

Заводская табличка находится рядом с табличкой со схемой подключения.

- ▶ Входящую в комплект поставки вторую заводскую табличку следует наклеить в доступном месте за передней панелью расположенной внизу мебели.



Монтажные принадлежности, входящие в комплект поставки

Название	№ арт.
Руководство по посадке на клей	J004138
Набор уплотняющей ленты	H62142

Принадлежности

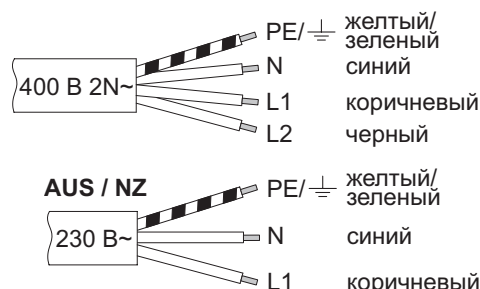
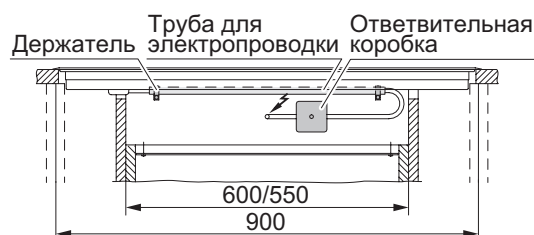
Название	№ арт.
Набор стальных уголков, типовой размер 90	H62568
Набор теплового экрана	H62569
Быстродействующий клей для установки стальных уголков Permabond F246, вкл. активатор, тубик по 50 мл. Производство Silitech AG, 3008 Bern.	B11.502
Набор для склеивания Включая средство для очистки, праймер типа 1105, картридж с черным силиконовым клеем, с насадкой. Предназначен для всех гигроскопичных покрытий (дерево и такие виды природного камня, как мрамор или гранит).	86.3928.85
Специальный праймер типа 107 Предназначен для негигроскопичных покрытий (не пригоден для полиэтилена, полипропилена или тефлона).	45.2771.76

Подключение к электросети



Подключение к электросети должно выполняться квалифицированным персоналом согласно нормам и стандартам для низковольтных электрических цепей и требованиям местной электроснабжающей организации. Готовый к подключению прибор должен включаться только в розетку с заземлением, установленную согласно инструкции. В домашней электропроводке необходимо предусмотреть всеполюсный разъединитель с раствором контактов 3 мм. Выключатели, штепсельные разъемы, линейные защитные автоматы и плавкие предохранители, к которым после установки прибора имеется свободный доступ и которые переключают все фазовые провода, считаются допустимыми разъединителями. Безупречное заземление и проложенные отдельно нулевой и защитный провода обеспечивают надежную и безаварийную эксплуатацию. После монтажа должна быть обеспечена защита от прикосновения к токоведущим частям и имеющим рабочую изоляцию проводам. Старая проводка подлежит проверке.

- ▶ Информация о требуемом сетевом напряжении, типе тока и защите предохранителями приведена на заводской табличке.
- ▶ Прибор имеет питающий кабель, подсоединяемый к ответвительной коробке, установленной покупателем. Запрещено заменять питающий кабель по теплотехническим причинам.





Монтаж



Расстояние от отверстия для встраивания прибора до способных воспламеняться стен (слева, справа, сзади) должно составлять мин. 55 мм. Такие части как боковые стены, укрепляющие планки, вдающиеся под кухонной поверхностью в установочное пространство, должны быть из негорючего материала.

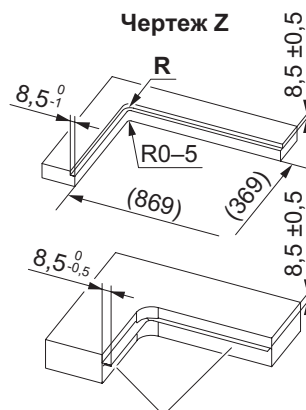
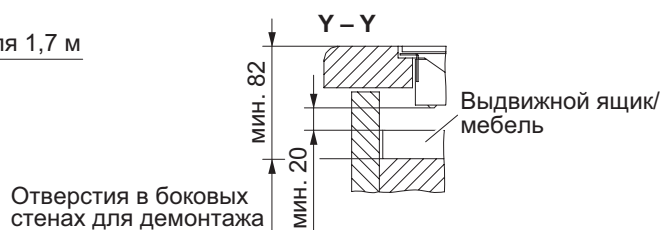
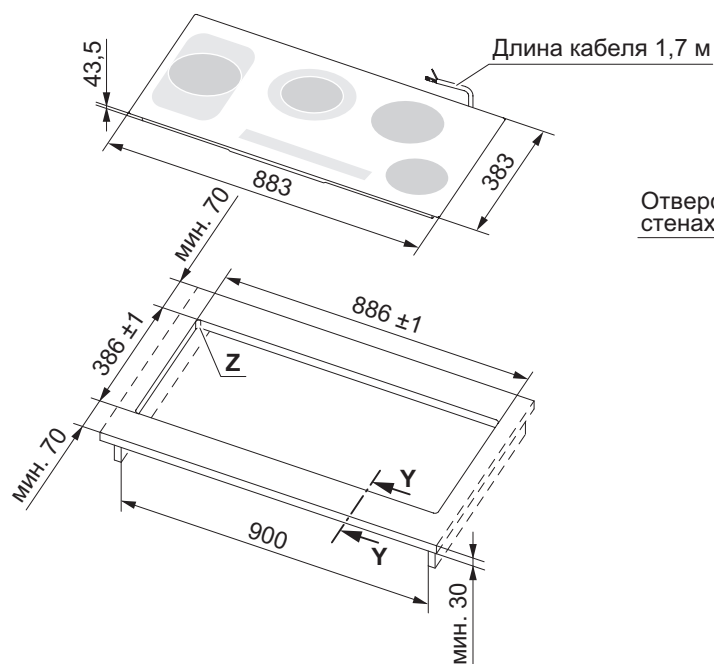
Расстояние между нижней частью поддона прибора и находящимися под ним элементами мебели из горючего материала должно составлять минимум 20 мм. При непосредственном встраивании снизу выдвижного ящика – если к поддону можно снизу прикоснуться без помощи инструментов - необходима защита от прикосновения. Для этого рекомендуется набор теплового экрана (см. «Принадлежности»).

Указания

- Эти приборы, как правило, встраиваются в каменные покрытия.
- Рабочая поверхность должна быть ровной.
- Для встраиваемого ниже элемента рекомендуется мебельный элемент с шириной 900 мм.
- Прибор встраивается в отверстие, подготовленное изготовителем каменного покрытия (см. прилагаемое руководство по посадке на клей). Использовать только хороший, не устаревший склеивающий материал (черный силикон), который в течение 24 часов затвердевания достигает необходимую конечную прочность и эластичность.
- Для встраивания имеется набор для склеивания, а также специальный праймер для негигроскопичного покрытия (см. «Принадлежности»).

Установка

Расположение конфорок подлежащей встраиванию варочной панели может отличаться от изображенной панели!



Стальные уголки, приклеенные или привинченные (клей см. «Принадлежности»)

Передние и задние перемычки армированы снизу. Ширина перемычек определяется изготовителем каменного покрытия. В зависимости от свойств камня минимальная ширина перемычек может варьироваться.

Тип	Угловой радиус	Примечания
GK45TEPSF спец.	R = 14	Для стеклянных рабочих поверхностей
GK45TEPSF	R = 5	Для других рабочих поверхностей

1. Точно вырезать отверстие для встраивания.
 - Площадь опоры можно создать посредством фрезерования или встраивания деревянных или каменных планок или набора стальных уголков (см. «Принадлежности»).



Доступ к прибору снизу должен обеспечиваться по всей площади отверстия. При техническом обслуживании металлический поддон, включая встроенные части, можно демонтировать снизу. Необходимо иметь возможность открыть защищающие от прикосновения покрытия.

2. Отверстие для встраивания прибора подготовить согласно приложенному руководству по посадке на клей.
3. Симметрично вставить прибор в отверстие для встраивания на рабочей поверхности.
4. Тщательно намазать прибор клеем и просушить силиконовые швы минимум 24 часа.
5. При необходимости, выполнить подключение к электросети перед установкой прибора. Питающий кабель не должен касаться находящихся под конфорками горячих частей металлического поддона.