



К монтажу устройства допускается только квалифицированный специалист. Все рабочие операции должны выполняться последовательно в полном объеме и контролироваться.

## Область применения

Данное руководство по монтажу предназначено для модели: **629**

## Общие указания



При установке в конструкциях из горючих материалов необходимо строго соблюдать нормы и правила монтажа низковольтной проводки и противопожарной защиты.

## Заводская табличка

- ▶ Заводская табличка находится снизу справа во внутренней части прибора.

## Монтажные принадлежности, входящие в комплект поставки

Название	Размер	Количество	Поз.
Опора	–	2	<b>A</b>
Дистанционная прокладка в компл. с шарниром	–	2	<b>B</b>
Профиль выравнивания в компл.	878 мм	1	<b>C</b>
Шуруп для стружечной плиты с цилиндрической головкой	3,5 × 12	8	<b>S1</b>
Шуруп для стружечной плиты с потайной головкой	3,5 × 16	4	<b>S2</b>
Набор ограничителя	–	1	–

## Подключение к электросети



Подключение к электросети должно выполняться квалифицированным персоналом согласно нормам и стандартам для низковольтных электрических цепей и требованиям местной электроснабжающей организации.

Готовый к подключению прибор должен включаться только в розетку с заземлением, установленную согласно инструкции. В домашней электропроводке необходимо предусмотреть всеполюсный разъединитель с раствором контактов 3 мм. Выключатели, штепсельные разъемы, линейные защитные автоматы и плавкие предохранители, к которым после установки прибора имеется свободный доступ и которые переключают все фазовые провода, считаются допустимыми разъединителями. Безупречное заземление и проложенные отдельно нулевой и защитный провода обеспечивают надежную и безаварийную эксплуатацию. После монтажа должна быть обеспечена защита от прикосновения к токоведущим частям и имеющим рабочую изоляцию проводам. Старая проводка подлежит проверке.

- ▶ Информация о требуемом сетевом напряжении, типе тока и защите предохранителями приведена на заводской табличке.



**Монтаж**

Прибор имеет с креплением двери с левой или правой стороны. Изменить его впоследствии уже нельзя.

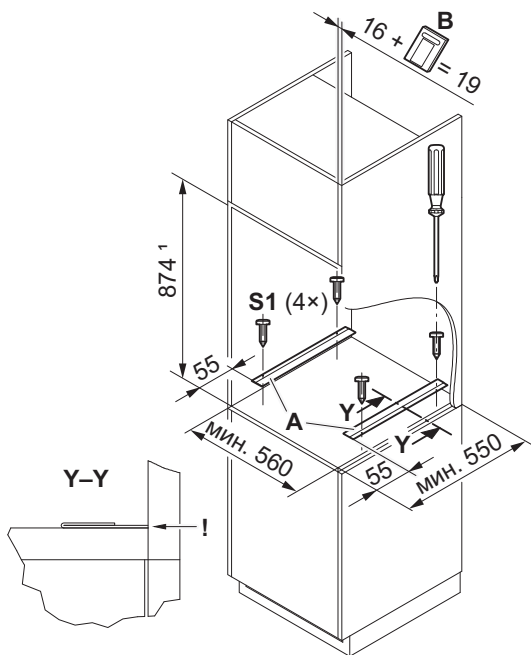


Для безупречной вентиляции необходимо отверстие на стороне ширины прибора (сверху и снизу) (стр. 5-13 в техническом кухонном руководстве «KVS»). Недостаточно одних только теневого швов, даже если они проходят через несколько элементов.

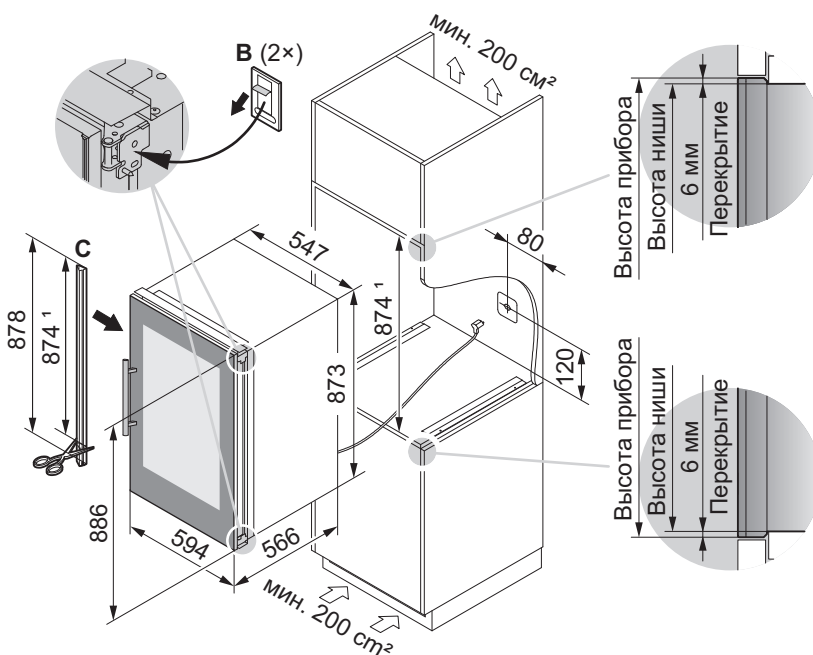
**1. Установка опор А**

(монтажный набор Н7.2435)

только при высоте ниши >877 мм

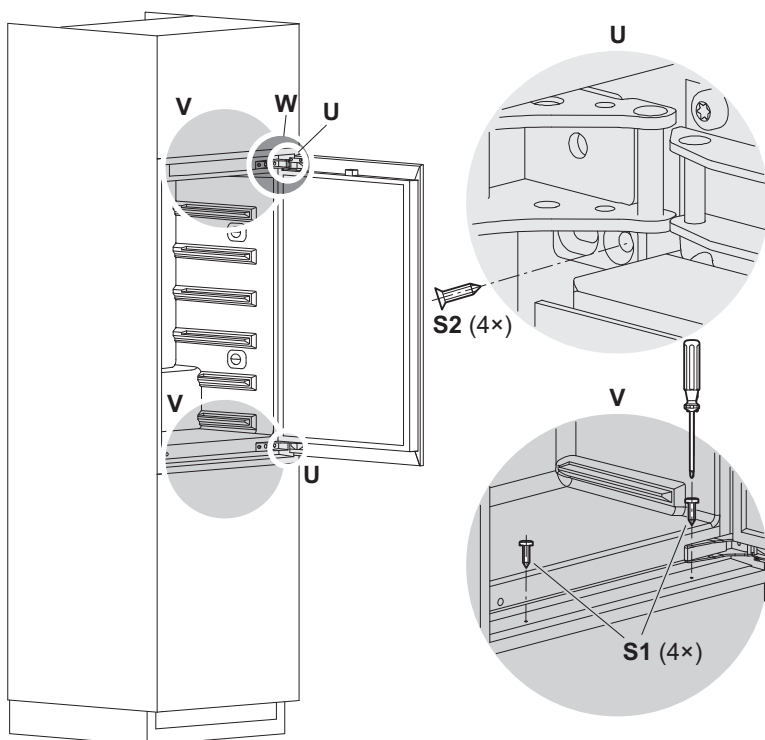


**2. Установка прибора**



<sup>1</sup> Установка при швейцарской системе размеров (SMS): высота ниши 889 мм = 7/6 → использовать монтажный набор 55 Н7.2436 (опция)

**3. Закрепление прибора**



**4. Юстировка дверцы прибора**

