

Notice d'installation

Hotte d'aspiration DF-SG8 / DF-SG9
Hotte d'aspiration à encastrer



J541.51-1

13.12.13 FUW



L'installation doit impérativement être exécutée par un personnel qualifié. Toutes les étapes doivent être réalisées en intégralité, dans l'ordre et contrôlées.

Domaine de validité

Cette notice d'installation est valable pour les modèles:

Type	N° de modèle	Largeur totale
DF-SG8	541	82 cm
DF-SG9	549	89,5 cm

Indications générales



En cas d'utilisation simultanée de foyers (p. ex. chauffages au bois, au gaz, au fioul ou au charbon) un fonctionnement sans risque n'est possible que lorsque sur le lieu d'installation de l'appareil, une dépression ambiante de 4 Pa (0,04 mbar) n'est pas dépassée. Risque d'intoxication! Une amenée d'air frais suffisante doit être garantie, p. ex. par le biais d'ouvertures non obturables dans des portes ou des fenêtres et en association avec des coffrets muraux d'amenée/d'évacuation d'air ou autres mesures techniques.



Si l'appareil est monté au-dessus de champs de cuisson à gaz, chaque zone de cuisson doit être équipée d'une veilleuse de sécurité et les distances minimales (voir Dimensions) doivent être respectées.



Une réparation impeccable ne pourra être effectuée que si l'appareil complet peut être démonté sans destruction à tout moment.

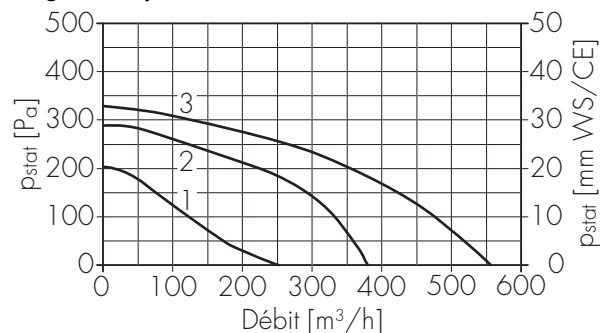
Mode d'évacuation d'air



L'évacuation d'air ne doit pas être conduite dans une cheminée utilisée pour les effluents gazeux d'appareils fonctionnant au gaz ou avec d'autres combustibles.

Tenir compte des règlements de la police du feu locale.

Diagramme p-V

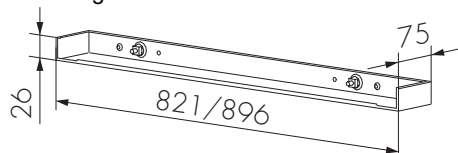


Accessoires d'installation fournis

Tous les éléments de fixation sont inclus dans la livraison.

Profil	Type	Largeur	Profondeur d'armoire supérieure	N° d'art.			
				Nero	Blanc	ChromeClass	AluClass
large	DF-SG8	821	321–350 mm	H4.2288	H4.2289	H4.2290	H4.2291
large	DF-SG9	896	321–350 mm	H4.2292	H4.2293	H4.2294	H4.2295

Profil large 321–350 mm



Notice d'installation

Hotte d'aspiration DF-SG8 / DF-SG9
Hotte d'aspiration à encastrer



J541.51-1

13.12.13 FUW

Raccordements électriques



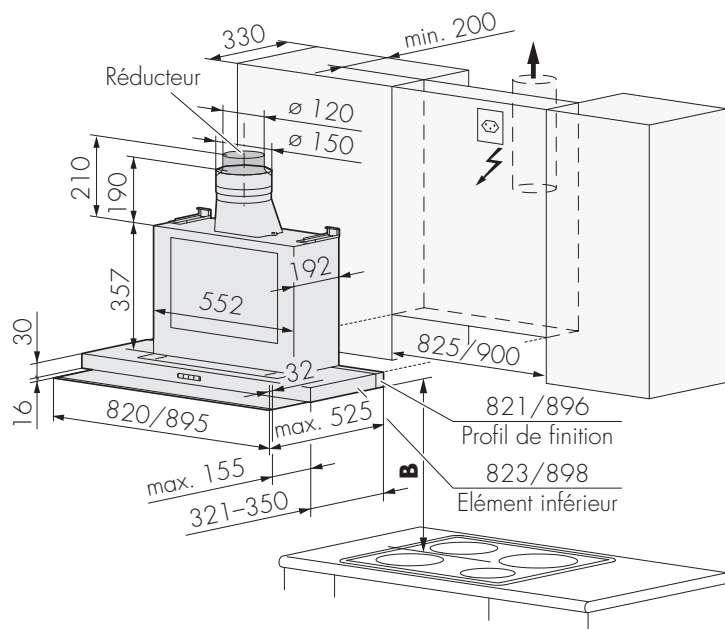
Les raccordements électriques doivent être réalisés par un personnel qualifié, selon les directives et les normes relatives aux installations basse tension et selon les prescriptions des entreprises locales d'électricité.

Un appareil prêt à brancher doit exclusivement être raccordé à une prise de courant de sécurité installée conformément aux prescriptions. Dans l'installation domestique, un dispositif de coupure sur tous les pôles, avec une distance de coupure de 3 mm, est à prévoir. Les interrupteurs, les prises, les disjoncteurs de protection de ligne et les fusibles accessibles après l'installation de l'appareil et qui déclenchent tous les conducteurs polaires sont des interrupteurs autorisés. Une mise à la terre correcte et des conducteurs neutres et de protection posés séparément garantissent un fonctionnement sûr et sans panne. Après le montage, tout contact avec des pièces conductrices de tension et des lignes isolées doit être impossible. Contrôler les installations anciennes.

- La plaque signalétique vous fournit les informations concernant la tension secteur, le type de courant et la protection par fusible nécessaires.
- Hauteur d'utilisation des appareils: jusqu'à 2000 m au-dessus du niveau de la mer.

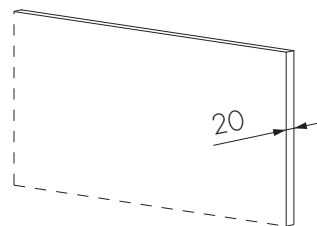
Tension	Puissance connectée	Protection par fusible	Câble d'alimentation
230 V~ 50 Hz	316 W	10 A	1,2 m avec fiche «type 12»

Dimensions



Utilisation de caches en pierre

Plaque murale (granit, marbre) de 20 mm d'épaisseur et biseautage possible.



Distance au-dessus du champ de cuisson



Distance minimale **B**

En cas de champ de cuisson électrique: min. 600 mm

En cas de champ de cuisson à gaz: min. 750 mm

Lorsque la notice d'installation du champ de cuisson prescrit une distance plus importante, il convient de la respecter.



Mode de recyclage d'air

Si l'appareil est utilisé en mode de recyclage d'air, les possibilités suivantes existent:

– **Utilisation d'un filtre à charbon actif directement dans l'appareil**



L'aire de la section (de soufflement) de la grille d'aération doit être d'au moins 200 cm².

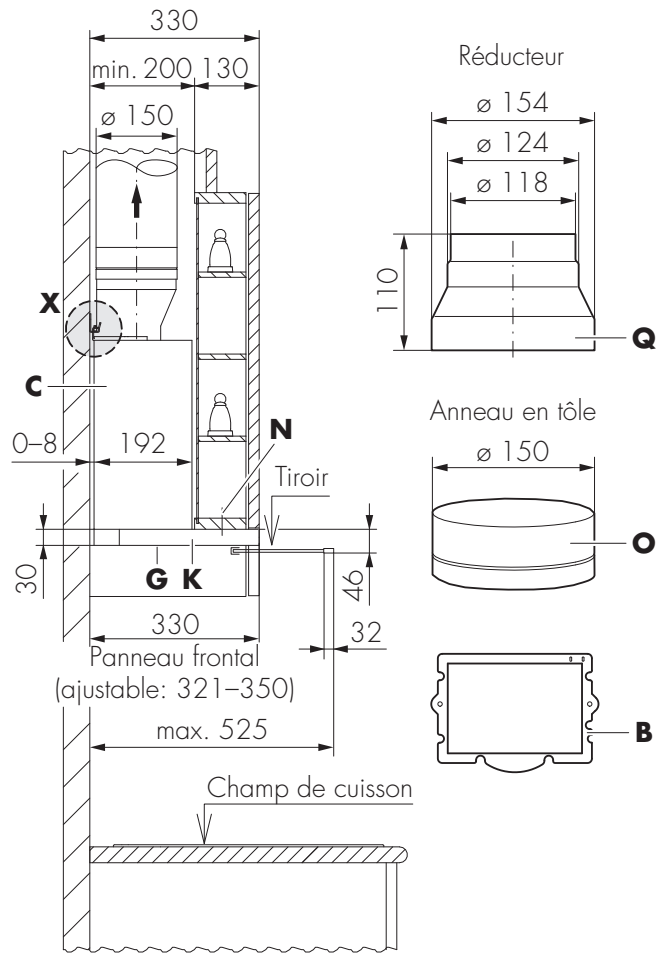
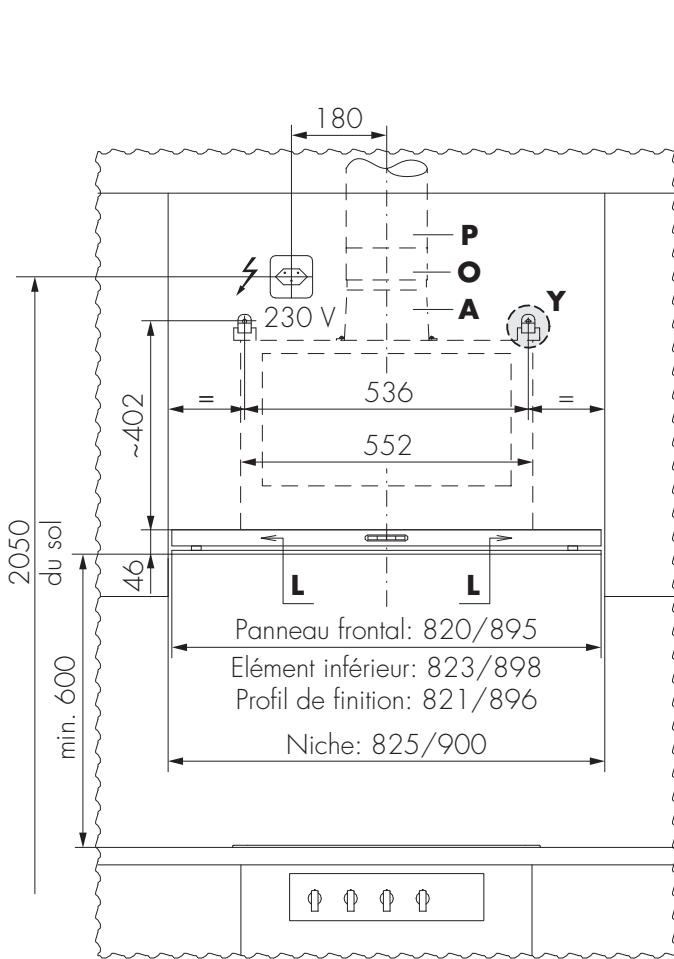
Avec cette utilisation, l'air évacué passe à travers l'embout d'évacuation, y est soufflé puis est de nouveau expulsé dans la pièce via une grille d'aération située dans le raccordement de plafond.

– **Utilisation d'une cassette de recyclage d'air LRC (voir H4.0830)**

Avec cette utilisation, le filtre à charbon actif est placé dans la cassette de recyclage d'air. L'air arrive dans la cassette en passant par l'embout d'évacuation et une conduite d'évacuation d'air et est de nouveau expulsé dans la pièce via la grille de soufflerie.

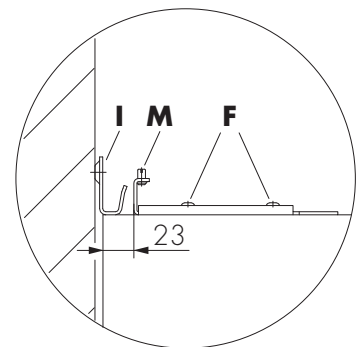


Installation



1. Visser l'embout d'évacuation d'air **A** et le joint **B** avec les vis à tête bombée sur le caisson de la soufflerie **C**.
2. Monter les étriers de suspension **D** à gauche/à droite avec la pièce d'écartement **E** et les vis à tête bombée arrières **F** sur le caisson de la soufflerie **C** et régler une distance de 23 mm à partir de la paroi arrière. Ne serrer que légèrement les vis à tête bombée **F**.
3. Enlever le filtre à graisse **G**.
4. Percer des trous pour des chevilles de fixation **H** à gauche/à droite dans la paroi arrière et fixer les crochets de support **I** avec les vis à tête conique **J**.
5. Introduire le caisson de la soufflerie **C** dans la niche jusqu'à ce que les étriers de suspension **D** à droite/à gauche puissent être poussés au-dessus des crochets de support **I**. Serrer les vis à tête bombée **F**.
6. Régler la profondeur de l'armoire supérieure (tirer l'élément inférieur **K** vers l'avant ou le pousser vers l'arrière) et serrer les vis **L**. Avec la vis de réglage **M** à gauche/à droite, régler la position horizontale.
7. Fixer la hotte aspirante avec les vis **N** sur l'armoire supérieure. Poser l'anneau en tôle **O** (Ø 150 mm) sur l'embout d'air évacué et monter l'embout d'air évacué **P**. Si nécessaire, utiliser un réducteur **Q**.

Détail X



Détail Y

