



L'installazione può essere eseguita solo da personale specializzato. Tutte le sequenze di lavoro devono essere eseguite completamente una dopo l'altra e controllate.

## Campo di validità

Queste istruzioni d'installazione riguardano il modello: **939**

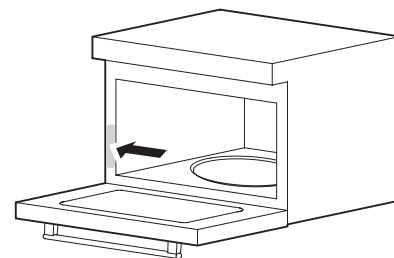
## Indicazioni generali



In caso di montaggio su materiale combustibile, è indispensabile attenersi alle direttive e norme per le installazioni a bassa tensione e per la protezione antincendio.

### Targhetta dei dati

- Aprire la porta dell'apparecchio. La targhetta dei dati si trova sulla fronte in basso a sinistra (vedi figura).



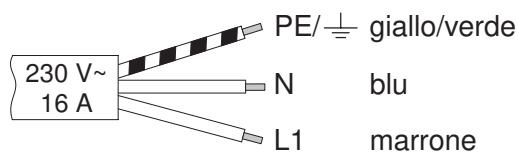
## Raccordi elettrici



I raccordi elettrici devono essere eseguiti da personale specializzato in base alle direttive e norme per le installazioni a bassa tensione e alle disposizioni delle aziende elettriche locali.

Un apparecchio pronto per l'uso può essere collegato unicamente ad una presa con contatto di protezione installata conformemente alle prescrizioni. Nell'installazione interna si deve prevedere un disgiuntore di rete omnipolare con un'apertura dei contatti di 3 mm. Interruttori, connettori ad innesto, interruttori automatici LS e fusibili, liberamente accessibili dopo l'installazione dell'apparecchio e che commutano tutti i conduttori polari, sono considerati disgiuntori ammissibili. Una messa a terra ineccepibile e conduttori neutri e di protezione posati separatamente permettono un esercizio sicuro ed esente da disturbi. Dopo l'installazione, le parti sotto tensione e le linee con isolamento principale non devono poter essere toccate.

- Informazioni su tensione di rete, tipo di corrente e di protezione necessari si apprendono dalla targhetta dei dati.
- Altezza d'impiego degli apparecchi: fino a max. 2000 m s.l.m.
- L'apparecchio deve essere equipaggiato con cavo di collegamento per l'allacciamento ad una cassetta di derivazione del committente. Per motivi termici, il cavo di collegamento non deve essere sostituito.





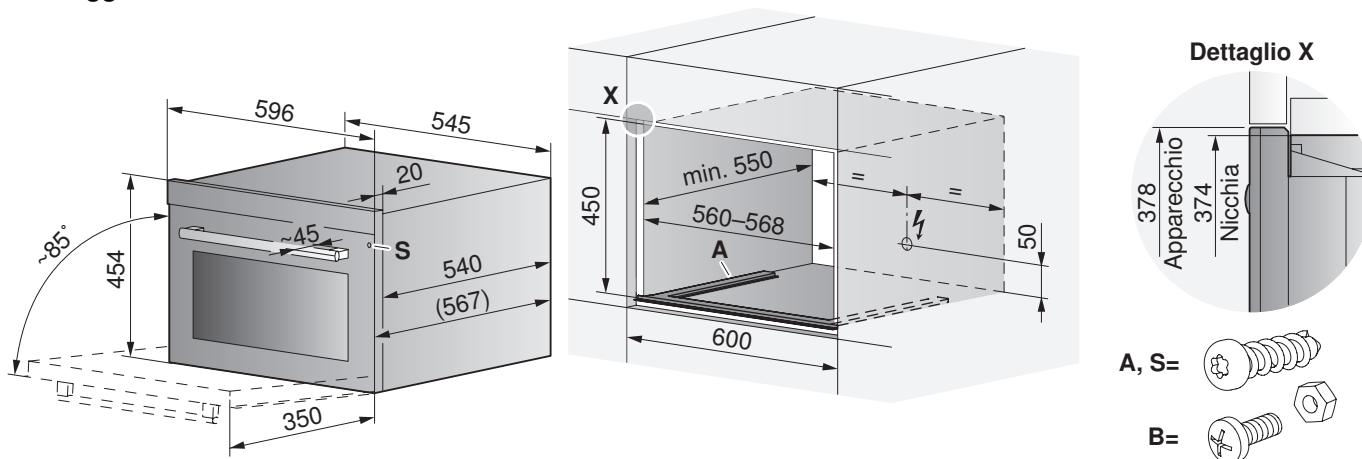
## Installazione



Questo apparecchio è previsto solo per l'installazione in una nicchia.

Altezza di montaggio minima: Osservare la distanza di 850 mm del fondo al bordo inferiore del microonde!

## Montaggio



1. Con le 2 viti **A** fornite in dotazione, avvitare a terra la sbarra di montaggio.
2. Porre l'apparecchio davanti alla nicchia e collegare la spina alla rete.
3. Far scorrere l'apparecchio con cautela nella nicchia per metterlo a filo con la superficie del mobile e fare attenzione a non schiacciare il cavo di collegamento.
4. Aprire la porta dell'apparecchio e fissare quest'ultimo ai lati, da davanti, utilizzando le 2 viti **S** fornite in dotazione.

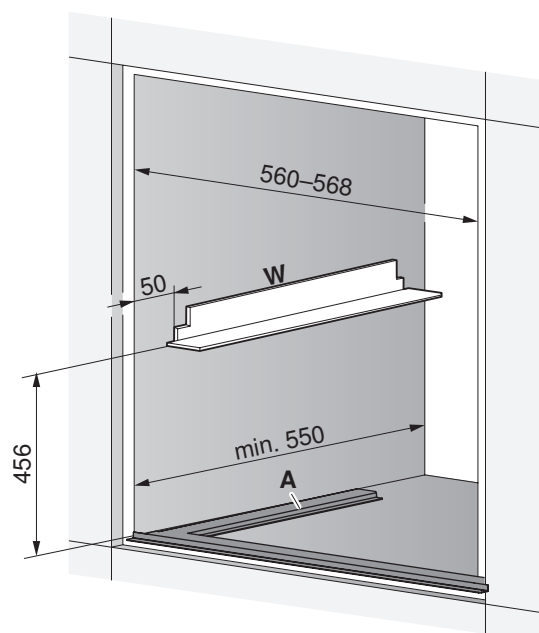
## Montaggio con un secondo apparecchio, nella nicchia comune



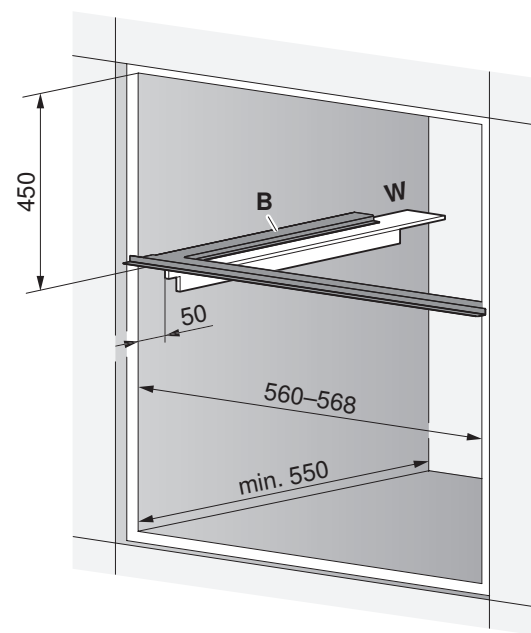
Quando un secondo apparecchio viene montato sopra o sotto l'apparecchio in una nicchia comune, per l'appoggio dell'apparecchio in alto si dovrebbe utilizzare il set di angoli 60 **W**.

Il montaggio dell'apparecchio sopra un forno con aria di scarico non è possibile in seguito alla tubazione dell'aria di scarico che conduce verso l'alto.

### Sotto un secondo apparecchio



### Sopra un secondo apparecchio



1. Con le 2 viti **A** fornite in dotazione, avvitare a terra la sbarra di montaggio oppure avvitarla alla squadra utilizzando le viti **B**.
2. Porre l'apparecchio davanti alla nicchia e collegare la spina alla rete.
3. Far scorrere l'apparecchio con cautela nella nicchia per metterlo a filo con la superficie del mobile e fare attenzione a non schiacciare il cavo di collegamento.
4. Aprire la porta dell'apparecchio e fissare quest'ultimo ai lati, da davanti, utilizzando le 2 viti **S** fornite in dotazione.