

Installationsanleitung

Dunstabzug DW-L9

Wandhaube

Betriebsarten: Abluft/Umluft



J990.110-1

22.3.11 ITH



Die Installation darf nur durch fachkundiges Personal ausgeführt werden. Alle Arbeitsschritte müssen der Reihe nach vollständig ausgeführt und kontrolliert werden.

Gültigkeitsbereich

Diese Installationsanleitung gilt für das Modell: **990** (DW-L9, Baubreite 90 cm)

Allgemeine Hinweise



Bei gleichzeitigem Betrieb von Feuerungen (z. B. Holz-, Gas-, Öl- oder Kohleheizgeräte) ist ein gefahrloser Betrieb nur möglich, wenn am Standort des Gerätes der Raumunterdruck von 4 Pa (0,04 mbar) nicht überschritten wird. Vergiftungsgefahr! Eine ausreichende Frischluftzufuhr muss gewährleistet sein, z. B. durch nicht verschliessbare Öffnungen in Türen oder Fenstern und in Verbindung mit Zuluft-/Abluftmauerkasten oder durch andere technische Massnahmen.



Wird das Gerät über Gaskochfelder eingebaut, muss jede Kochzone mit einer Zündsicherung ausgestattet sein und die Mindestabstände (siehe ABMESSUNGEN) müssen eingehalten werden.



Eine einwandfreie Reparatur kann nur gewährleistet werden, wenn jederzeit eine zerstörungsfreie Deinstallation des kompletten Gerätes möglich ist.

Typenschild

- Den Fettfilter entfernen. Das Typenschild befindet sich an der Innenseite des Gerätes.

Mitgeliefertes Installationszubehör

Alle Befestigungselemente sind im Lieferumfang enthalten.

Abluftbetrieb



Die Abluft darf nicht in einen Schornstein geführt werden, der für Abgase von gas- oder mit anderen Brennstoffen betriebenen Geräten benutzt wird.

Die örtlichen feuerpolizeilichen Vorschriften sind zu beachten.

Elektrische Anschlüsse



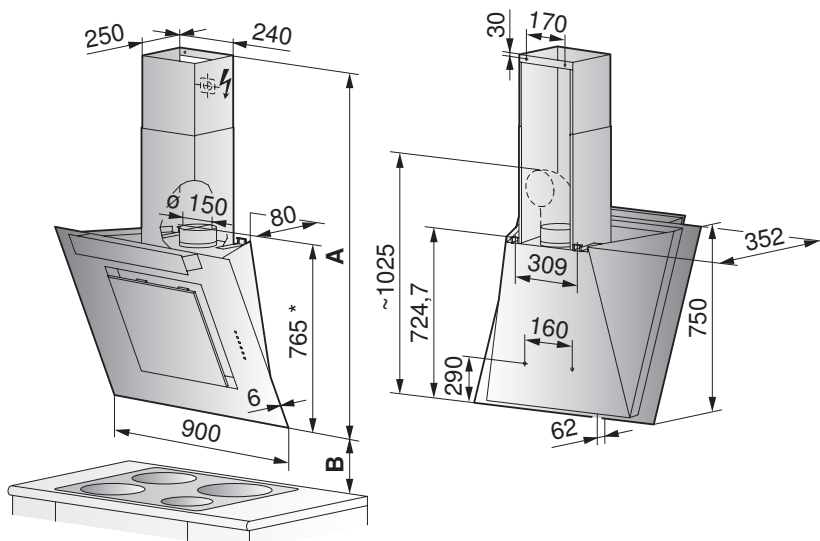
Elektrische Anschlüsse sind durch fachkundiges Personal nach den Richtlinien und Normen für Niederspannungsinstallationen und nach den Bestimmungen der örtlichen Elektrizitätswerke auszuführen.

Ein steckerfertiges Gerät darf nur an eine vorschriftsmässig installierte Schutzkontaktsteckdose angeschlossen werden. In der Hausinstallation ist eine allpolige Netz-Trennvorrichtung mit 3 mm Kontaktöffnung vorzusehen. Schalter, Steckvorrichtungen, LS-Automaten und Schmelzsicherungen, die nach der Geräteinstallation frei zugänglich sind und alle Polleiter schalten, gelten als zulässige Trenner. Eine einwandfreie Erdung und getrennt verlegte Neutral- und Schutzleiter sorgen für einen sicheren und störungsfreien Betrieb. Nach dem Einbau dürfen spannungsführende Teile und betriebsisolierte Leitungen nicht berührbar sein. Alte Installationen überprüfen.

- Angaben über erforderliche Netzspannung, Stromart und Absicherung sind dem Typenschild zu entnehmen.
- Einsatzhöhe der Geräte: bis max. 2000 m ü. M.

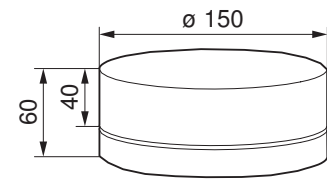


Abmessungen

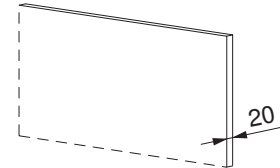


* Mit Blechring: 805 mm

Blechring



Verwendung von Gesteinsabdeckungen



Wandplatte (Granit, Marmor) mit 20 mm Dicke möglich.

Teleskopverschalung

(in verschiedenen Höhen erhältlich)

Höhe **A**: ► siehe Planungsdokumente für Küchengeräte

Abstand über Kochfeld

Mindestabstand **B**:

Bei Elektrokochfeld: min. 300 mm

Bei Gaskochfeld: min. 400 mm

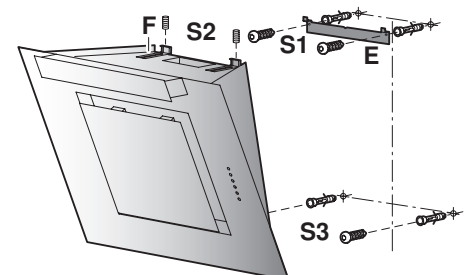
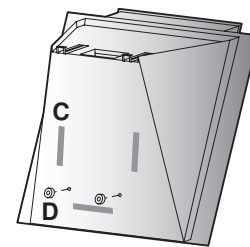
Installation

Hinweise

- Seitliches Wegführen der Abluftleitung durch die Kaminverschalung ist zu vermeiden.
- Planungsmerkmale für eine zerstörungsfreie Deinstallation und Wartung des Gerätes:
 - Teleskopverschalung nicht in abgehängte Decke führen.
 - Von Silikonfugen an der Teleskopverschalung und dem Gerät wird abgeraten.
 - Jegliche Verputz-, Gips-, Tapezier- oder Malerarbeiten sind vor der Geräteinstallation auszuführen.

Einbau

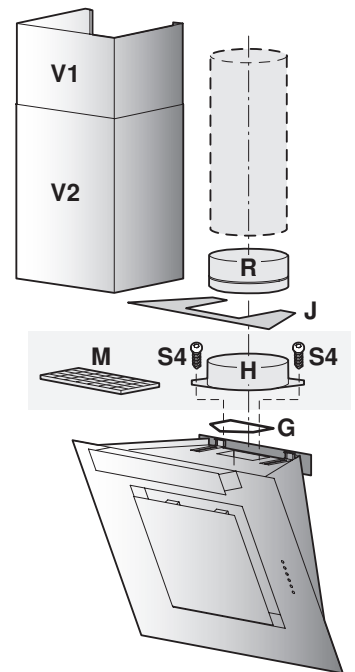
1. An Geräterückseite 3 Klebestreifen **C** anbringen.
2. Falls die Wand nicht senkrecht oder teilweise mit Fliesen verkleidet ist: 2 Distanzstücke **D** an unteren Befestigungslöchern anbringen.
3. Papierschablone an Wand befestigen. 2 Löcher (\varnothing 8 mm) für Schrauben **S1** bohren und Dübel einsetzen.
4. Haltewinkel **E** mit Schrauben **S1** (\varnothing 5 × 45 mm) befestigen und Haube einhängen.
5. Haube mit Stellschrauben **S2** horizontal ausrichten und mit Bügel **F** Distanz zur Rückwand einstellen.
6. Den Fettfilter ausbauen.
7. Im Innern der Haube untere 2 Befestigungslöcher für Schrauben **S3** anzeichnen. Haube aushängen, Löcher (\varnothing 8 mm) bohren und Dübel einsetzen. Haube einhängen und mit Schrauben **S3** (\varnothing 5 × 45 mm) befestigen.
8. Den Fettfilter einsetzen.
9. Elektroanschluss durchführen (siehe Abschnitt ELEKTRISCHE ANSCHLÜSSE).





Abluft- und Umluftbetrieb mit Teleskopverschalung:

- Dichtung **G** und Abluftstutzen **H** mit 2 Schrauben **S4** ($\varnothing 3,5 \times 9,5$ mm) befestigen.
- Abdeckblech **J** einsetzen.
- 2 Löcher für Schrauben **S5** – ausgerichtet auf Gerät – unter Decke in Wand bohren und Dübel einsetzen.
- Blechsupport **K** (für Kamin) mit Schrauben **S5** ($\varnothing 5 \times 45$ mm) befestigen.
- Nur bei Umluftbetrieb:
Umlenkstück **L** mit 2 Schrauben **S6** ($\varnothing 2,9 \times 6,5$ mm) auf Blechsupport **K** schrauben.
- Blechring **R** auf Abluftstutzen **H** befestigen und Abluftschlauch montieren. Auf Knickfreiheit und gestreckten Schlauch achten.
- Verschalungsbleche **V1**, **V2** aufsetzen. Oberes Verschalungsblech **V1** mit 2 Schrauben **S7** ($\varnothing 3 \times 9$ mm) an Blechsupport **K** festschrauben.



Umluftbetrieb ohne Teleskopverschalung:

- Ausblasgitter **M** – Ausblasrichtung nach vorne – anstelle von Abluftstutzen **H** mit 2 Schrauben ($\varnothing 3,5 \times 9,5$ mm) befestigen.
- Abdeckblech **J** einsetzen.

