



只允许由专业人员进行安装。必须按顺序进行并检查所有安装工作步骤。

## 有效范围

本安装说明适用于型号：34004

## 一般提示



将设备安装到可燃性材料内时，必须遵守低压电器设备安装规范和标准以及防火规范和标准。

## 型号铭牌

► 拉出屉盒。型号铭牌位于旋转开关左侧。

## 电气接口



电气接口必须由专业人员根据低压电器设备安装规范和标准以及当地电厂的要求进行。

设备插头只允许插入按规定安装的保险插座内。在家庭内安装时，应安排一个带 3 mm 触点间隙的全极点电网分离装置。设备安装完成后，如果能方便接触到开关、插接装置、自动断路器和熔丝保险丝，并能够开关所有火线，则被视为有效的断路开关。

功能正常的接地装置以及独立安装的零线和地线均可保证设备安全无故障运行。安装完成后，不允许触摸带电压的部件和绝缘的电缆。检查原有安装。

铭 t 从型号铭牌上可找到有关所需电源电压、电流种类和保险的说明。

铭 t 设备的应用高度：最高为 海拔 2000 米。

## 安装

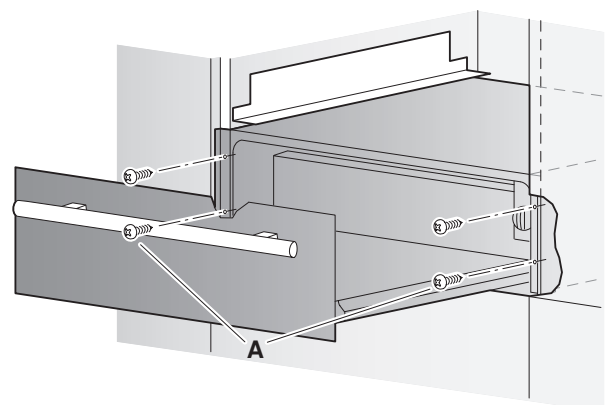


必须使用随运的所有 4 个螺栓来固定屉盒，否则有翻倒的危险。



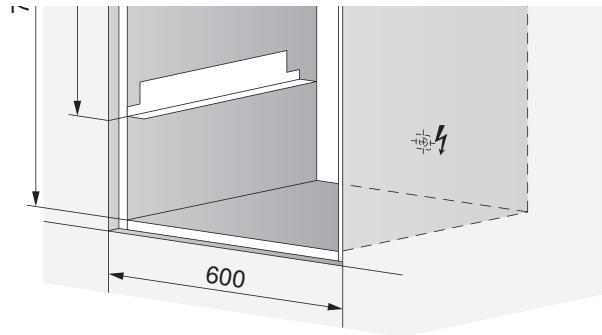
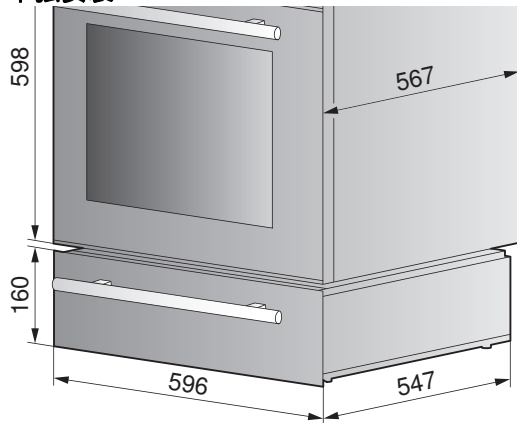
请注意不要让电源电缆被卡住或弯折。安装好后，电源电缆不允许接触到设备背面和设备底部。

1. 固定用于本设备上或下方的其他设备的角套件 60 (不包括在供货范围内)。
2. 将设备放在隔间前并连接电源电缆。
3. 将设备小心推入隔间，设备正面应对齐家具并注意没有任何电源电缆被卡住。
4. 打开屉盒并用 4 个随运的螺栓 A 从前方固定。

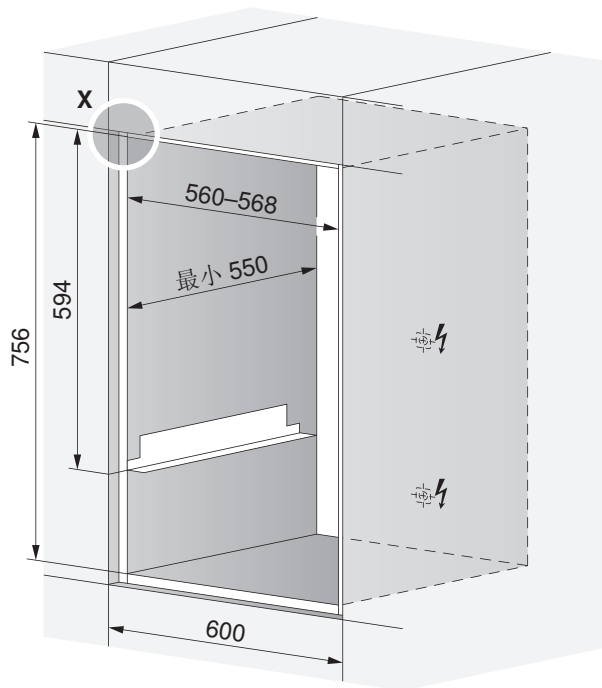
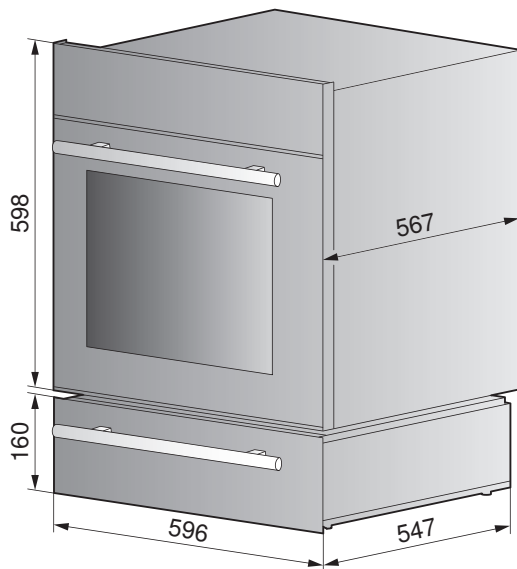




单独安装



与烤箱一起安装



X 处详细情况

