

Installasjonsveiledning

Induksjonskomfyrtopp av glasskeramikk
Rammeløs, med slipt flate



J975.960-1

5.3.12 WIMA



Installasjonen må kun utføres av fagpersonell. Alle arbeidstrinn må utføres fullstendig, i rekkefølge og kontrolleres.

Gyldighetsområde

Denne installasjonsveiledningen gjelder for modellen: **975** (GK36TIPS)

Generelle råd

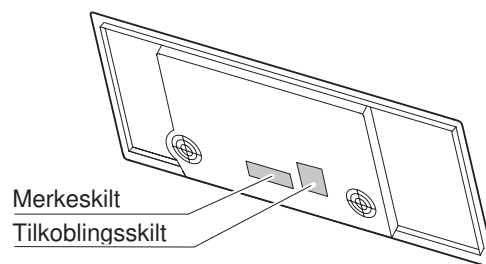


Ved montering i brennbart materiale må retningslinjene og normene for lavspentmontering og brannvern overholdes.

Merkeskilt

Merkeskiltet er ved siden av tilkoblingskiltet.

- Lim det andre medleverte merkeskiltet tilgjengelig bak fronten til innbyggingsmøbelet som er under.



Tilbehør

Betegnelse	Art.nr.
Ventilasjonsverneplate-sett	
For nisjebredde 550 mm	H6.1082
For nisjebredde 600 mm	H6.1083
For nisjebredde 825 mm	H6.1084
For nisjebredde 900 mm	H6.1085

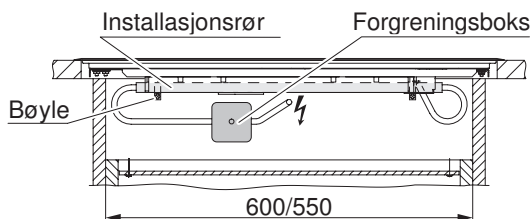
Elektriske tilkoblinger



Elektriske tilkoblinger må utføres av fagpersonell i henhold til direktivene og normene for lavspenningsinstallasjoner og iht. bestemmelsene til de lokale elektrisitetsverkene.

Et apparat som er klart for innplugging må kun kobles til en forskriftsmessig installert jordet stikkontakt. I husinstallasjonen må det være en flerpolet nett-skilleinnretning med 3 mm kontaktåpning. Koble brytere, plugginnretninger, LS-automater og smeltesikringer som er fritt tilgjengelig etter at apparatet er installert og alle ledere er utstyrt med skillebrytere. Feilfri jording og nøytral- og jordleder som er lagt separat sørger for sikker og feilfri drift. Etter innbyggingen må ikke spenningsførende deler og driftsisolerte ledninger kunne berøres. Kontroller gamle installasjoner.

- Informasjon om nødvendig nettspenning, strømtype og sikring står på merkeskiltet.
- Apparatets brukshøyde: inntil maks. 2000 m o. h.
- Enheten er utstyrt med en tilkoblingskabel som kobles til en av bygningens forgreningsbokser.



Feilmelding U400



Feiltilkobling:

Det ble festet en tilkoblingsklemme for nøytralledningen på en polledning.
Koble enheten fra nettet omgående!



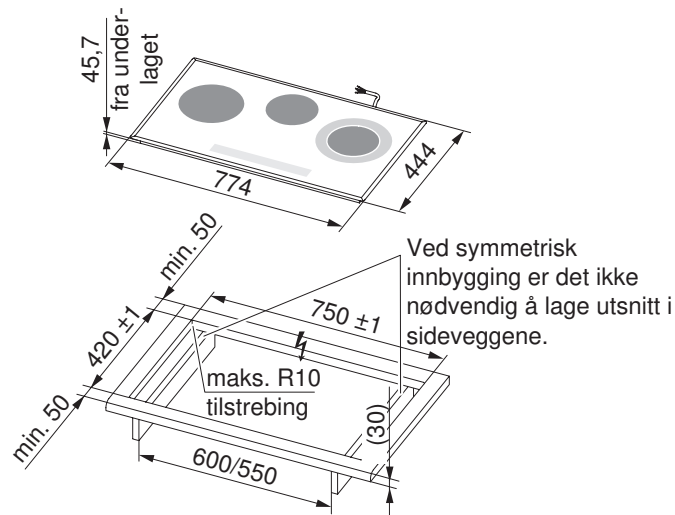
Installasjon

Tips

- Arbeidsplaten må være jevn, for at den nødvendige tetningen mot fuktighet skal kunne garanteres.
- For å sikre god ventilasjon må det være et minst 17,5 mm høyt rom under enheten.

Montering

Platebildet av komfyrtoppen som skal bygges inn kan være forskjellig fra den viste komfyrtoppen!

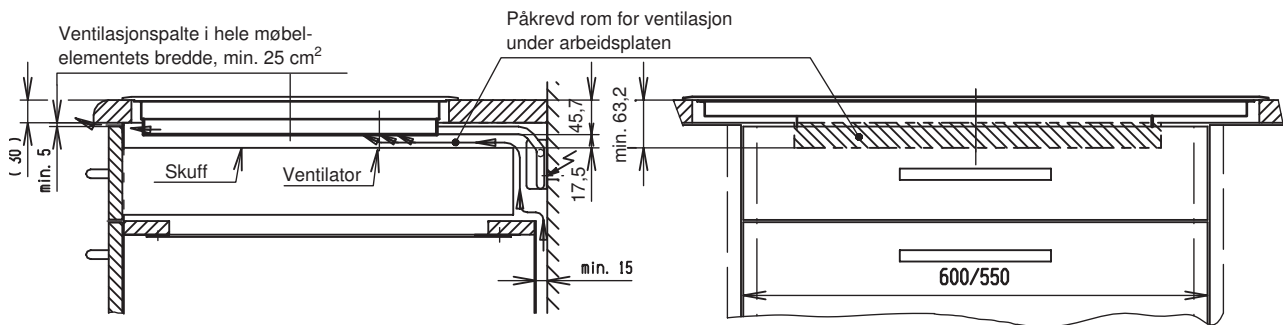


1. Lag et presist snitt for innbyggingen.
2. Legg enheten i innbyggingssnittet med omhu, og trykk den mot arbeidsplaten når den ligger korrekt.



Tilførsel av kald luft i forhold til skuff eller møbel som er bygget inn under

For å sikre god ventilasjon må det være et minst 17,5 mm høyt rom under enheten.



Innbygging av ventilasjonsverneplaten ved en ventilasjonsspalte på 3 mm på fremsiden (se Tilbehør)



En ventilasjonsverneplate er påkrevd for at komfyrtoppen skal få tilstrekkelig ventilasjon.

Avstanden mellom undersiden av enheten og ventilasjonsverneplaten må være på minst 17,5 mm.

