



Kurulum yalnızca uzman personel tarafından yapılabilir. Tüm iş adımları sırasıyla eksiksiz olarak uygulanmalı ve kontrol edilmelidir.

Geçerlilik kapsamı

Bu kurulum kılavuzu şu model için geçerlidir: **953**

Genel uyarılar



Yanıcı bir malzemeye takılırken düşük voltaj tesisatı ve yangından koruma ile ilgili yönergelere ve standartlara riayet edilmelidir.

Tip levhası

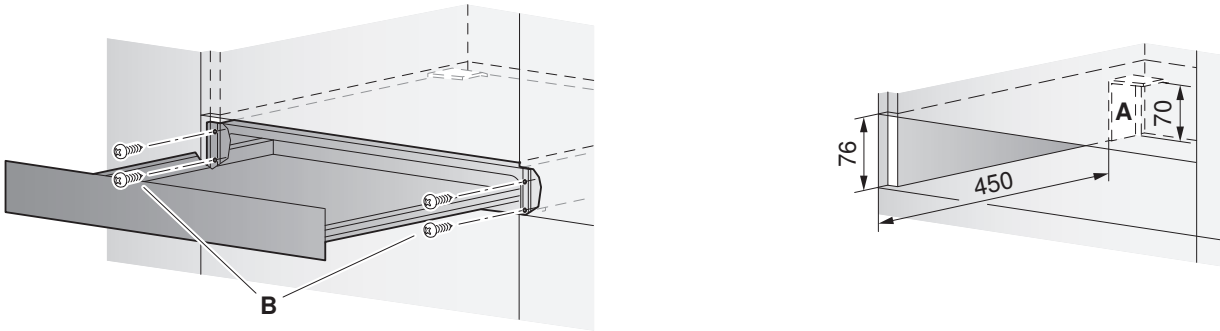
► Çekmeceyi çıkarın. Tip etiketi cihazın iç tarafında yer alır.

Kurulum



Çekmeceyi sabitlemek için birlikte yollanan tüm 4 civata ve 2 dirsek kullanılmalıdır; aksi takdirde devrilme tehlikesi söz konusudur.

1. Birlikte yollanan 2 tutucu dirseği **A** 2'şer civatayla sabitleyin. Eğri olan kenarı geriye doğru hizalayın.
2. Cihazın ön tarafı mobilyayla örtülecek şekilde boşluğa yerleştirin.
3. Çekmeceyi açın ve birlikte yollan 4 civatayla **B** önden sabitleyin.



Coffee-Center ile montaj

