

A. Kühlraum

1. Obst- und Gemüsefach
2. Abstellflächen / Bereich für Abstellflächen
3. Box mit Lampe
4. Oberes Aufbewahrungsfach
5. Türfächer
6. Flaschenregal
7. Flaschensicherung (falls vorhanden)
8. Typenschild (seitlich des Obst- und Gemüsefachs)
9. Elektronische Steuergruppe

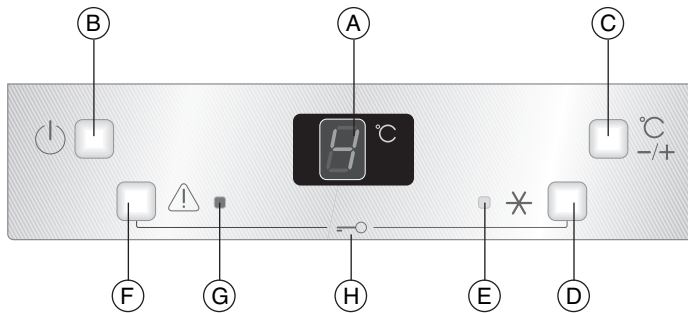
B. Gefrierraum

1. Eiswürfelschale (im Fach)
2. Doppeltür Gefrierraum

Hinweis: Die Anzahl der Ablageflächen und die Form der Zubehörteile können je nach Modell variieren. Sämtliche Konsolen, Ablagen und Abstellflächen sind herausnehmbar.

Achtung: Das Kühlschrankzubehör darf nicht im Geschirrspüler gewaschen werden. Die Abdeckung des Fleisch-/Fischfachs darf nicht mit Wasser abgewaschen, sondern muss mit einem angefeuchteten Schwamm abgewischt werden.

BESCHREIBUNG DES BEDIENFELDS



- A.** Temperaturanzeige Sollte auf dem Display der Buchstabe "A" blinken, müssen Sie den Kundendienst rufen.
- B.** Taste "On" Stand-by
- C.** Taste zum Einstellen der gewünschten Temperatur (+3°, +4°, +5°, +6°, +7°C)
- D.** Taste Fast Freezing, für Geräte mit Gefrierfach ******* (die Funktion Fast Freezing muss mindestens 3 Stunden vor dem Einlegen frischer Lebensmittel in das Gefrierfach eingeschaltet werden und schaltet sich nach 26 Stunden automatisch ab)
- D.** Taste Fast Cooling, für Geräte ohne Gefrierfach (die Funktion schaltet sich nach etwa 6 Stunden automatisch ab)
- E.** Die gelbe Kontrollleuchte leuchtet, wenn die Funktion Fast Freezing (oder Fast Cooling) eingeschaltet ist.
- F.** Taste zum Ausschalten des Tonsignals (das Tonsignal beginnt, wenn die Kühlschranktür länger als zwei Minuten geöffnet bleibt)
- G.** Die rote Kontrollleuchte leuchtet, wenn der Türalarm eingeschaltet ist oder der Buchstabe "A" auf dem Display blinkt.
- H.** Zum Einschalten der Kindersicherung "Child Lock" drücken Sie gleichzeitig die Tasten **F** und **D**, um zu verhindern, dass andere Personen (z. B. Kinder) die Temperatur und die gewählten Funktionen ändern. Zum Ausschalten der Funktion "Child Lock" wiederholen Sie den Vorgang und halten die Tasten **F** und **D** gedrückt.

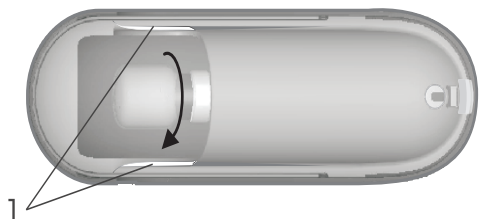
ERSETZEN SIE DIE GLÜHBIRNE

Ziehen Sie immer den Stecker aus der Steckdose, bevor Sie die Glühbirnen austauschen.

Die Innenbeleuchtung funktioniert nicht:

1. Nehmen Sie die Lampenabdeckung ab. Stecken Sie die Finger in die seitlichen Belüftungsschlitze (I) und ziehen Sie die Abdeckung vorsichtig nach oben heraus.
2. Kontrollieren Sie die Glühbirne. Falls erforderlich, schrauben Sie die defekte Glühbirne heraus und ersetzen Sie sie mit einer neuen (zu maximal 15W).
3. Bringen Sie die Abdeckung wieder an.

Lassen Sie die Glühbirne nicht ohne Abdeckung.



EINSTELLUNG DER KÜHLRAUMTEMPERATUR

Das Gerät wird normalerweise werkseitig auf eine empfohlene Betriebstemperatur von +5°C eingestellt.

Sie können die Innentemperatur im Bereich zwischen +3°C und +7°C folgendermaßen ändern:

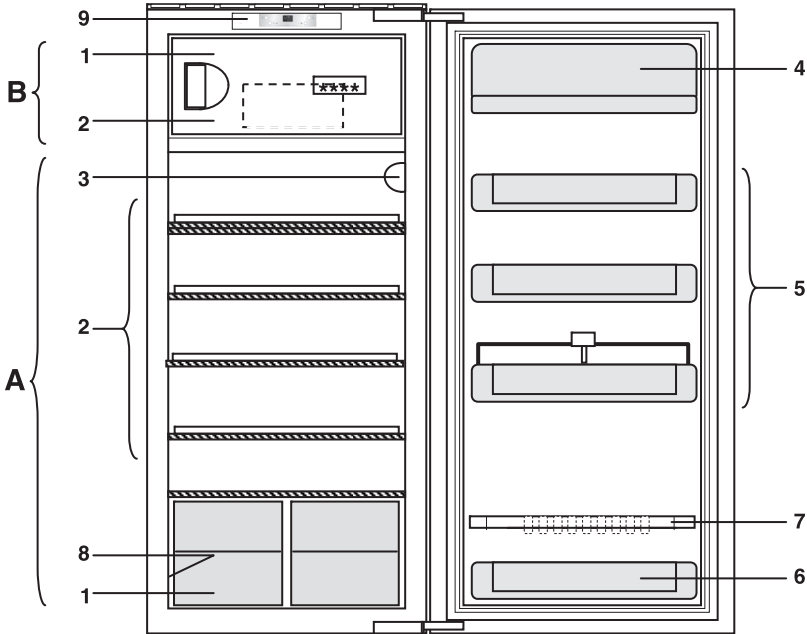
- Drücken Sie ein Mal die Taste **C** zur Einstellung der Innentemperatur: Die Digitalanzeige blinkt und zeigt die zuvor eingestellte Temperatur an.
- Mit jedem weiteren Tastendruck können Sie die Aufbewahrungstemperatur um jeweils 1°C ändern: Der Wert blinkt zyklisch (zwischen +3°C und +7°C) auf.
- Etwa 5 Sekunden nach dem letzten Tastendruck wird die eingestellte Temperatur gespeichert, und die Digitalanzeige hört auf zu blinken.
- Die Temperatur der Fresh-Box für Fleisch/Fisch kann zwischen -2°C und +3°C schwanken

(Durchschnittstemperatur 0°/+2°C). Sie ist nicht wählbar, sondern wird durch die elektronische Steuerung automatisch eingestellt.

Falls Sie eine kältere Temperatur halten möchten (zwischen -2°C und +0°C), stellen Sie auf dem Display **A** eine kältere Kühlraumtemperatur ein (zwischen +3°C und +4°C). Falls Sie eine wärmere Temperatur halten möchten (zwischen +2°C und +3°), stellen Sie auf dem Display **A** eine wärmere Kühlraumtemperatur ein (zwischen +6°C und +7°C).

- Die Temperatur des Gefrierraums (etwa -18/-24°C) ist nicht wählbar, sondern wird durch die elektronische Steuerung automatisch eingestellt.

Hinweis: Bei Stromausfall bleiben die angewählten Funktionen eingestellt.



A. Compartiment réfrigérateur

1. Bac à fruits et légumes
2. Clayettes / Zone réservée aux clayettes
3. Boîte ampoule
4. Balconnet supérieur
5. Balconnets
6. Balconnets porte-bouteilles
7. Cale-bouteilles (si présent)
8. Plaque signalétique (à côté du bac à fruits et légumes)
9. Boîtier de contrôle électronique

B. Compartiment congélateur

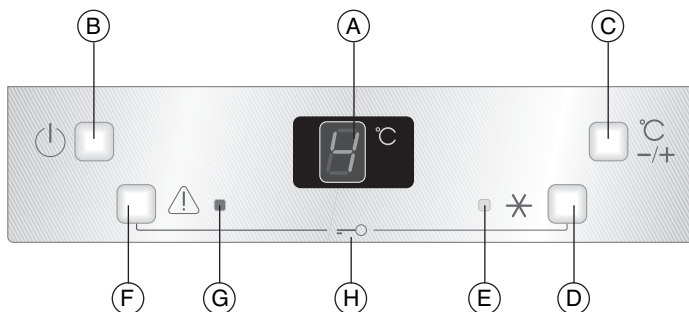
1. Bac à glaçons (à l'intérieur du compartiment)
2. Contre-porte compartiment congélateur

Remarques : le nombre de clayettes et la forme des accessoires peuvent varier selon le modèle. Tous les tiroirs, balconnets et clayettes sont amovibles.

Attention : ne lavez pas les accessoires du réfrigérateur au lave-vaisselle.

Le couvercle du compartiment viandes/poissons ne doit pas être immergé dans l'eau mais nettoyé avec une éponge humide.

DESCRIPTION DU BANDEAU DE COMMANDE



- A.** Indicateur de la température programmée. Si la lettre "A" clignote sur l'afficheur, contactez le Service Après-Vente.
- B.** Bouton "On" Stand-By.
- C.** Bouton de réglage de la température souhaitée (+3, +4, +5, +6, +7°C)
- D.** Bouton Fast Freezing, pour les appareils avec compartiment Freezer *** ** *** (la fonction Fast Freezing doit être enclenchée au moins 3 heures avant de placer les aliments dans le freezer et se désactive automatiquement au bout de 26 heures)
- E.** Bouton Fast Cooling, pour les appareils sans compartiment Freezer (la fonction se désactive automatiquement au bout de 6 heures).
- F.** Témoin jaune allumé si la fonction Fast Freezing (ou Fast Cooling) est enclenchée.
- G.** Bouton servant à exclure l'alarme sonore (l'alarme commence à retentir après avoir laissé la porte du réfrigérateur ouverte pendant au moins deux minutes)
- H.** Témoin rouge : clignote lorsque l'alarme porte ouverte est activée ou lorsque la lettre "A" clignote sur l'afficheur
- I.** Sécurité "Child Lock" : pour l'enclencher, appuyez simultanément sur les boutons **F** et **D** afin d'empêcher d'autres personnes (les enfants par exemple) de modifier la température et les fonctions sélectionnées. Pour désactiver la fonction "Child Lock", réappuyez simultanément sur les boutons **F** et **D**

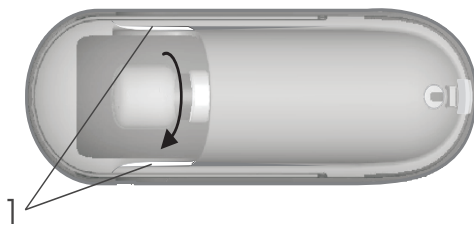
REPLACEMENT DE L'AMPOULE

Débranchez toujours le réfrigérateur avant de remplacer l'ampoule.

Si la lampe interne ne fonctionne pas, il est nécessaire de :

1. Retirer le couvercle de la lampe : Placez les doigts dans les trous de ventilation latéraux (1), serrez légèrement le couvercle et déplacez-le vers le haut.
2. Contrôler l'ampoule. Si nécessaire dévissez l'ampoule usagée et remplacez-la par une ampoule neuve (utilisez des ampoules de 15 W maximum).
3. Remettre le couvercle de la lampe en place.

Ne laissez pas l'ampoule sans couvercle.



RÉGLAGE DE LA TEMPÉRATURE DU RÉFRIGÉRATEUR

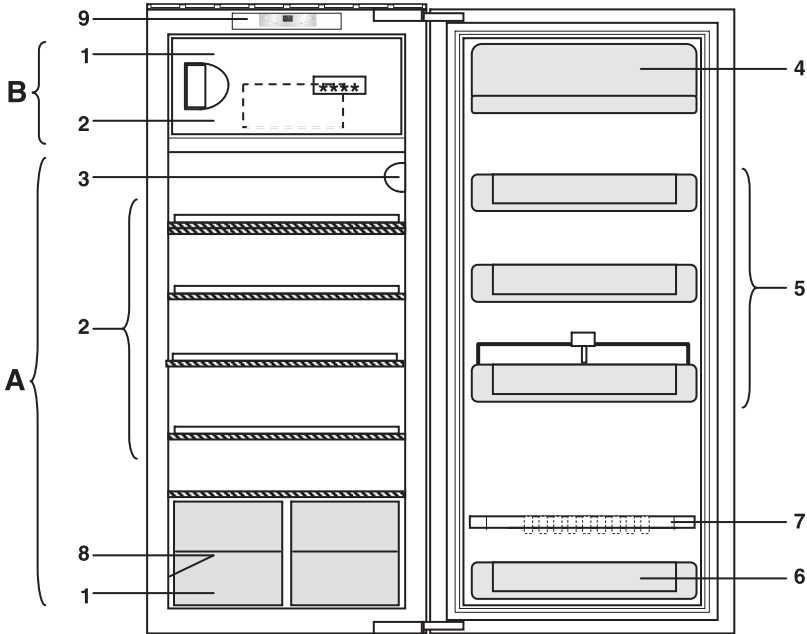
L'appareil est normalement réglé en l'usine pour fonctionner à la température conseillée de +5°C. Il est possible de modifier la température intérieure de +3°C à +7°C, en intervenant de la façon suivante :

- Appuyez une fois sur la touche **C** de réglage de la température intérieure : l'indicateur numérique clignote en indiquant la température de réglage préalablement programmée.
- La température de conservation peut être modifiée de 1°C chaque fois que vous appuyez sur le bouton : la valeur clignote cycliquement (entre +3°C et +7°C).
- Environ 5 secondes après avoir appuyé sur la touche pour la dernière fois, la température programmée est mémorisée, et l'indicateur numérique cesse de clignoter.
- La température du Compartiment Fresh-Box, destiné à la conservation de Viande/Poisson, peut osciller entre -2°C et +3°C (température

moyenne 0°/+2°C) ; elle ne peut pas être sélectionnée mais est programmée automatiquement par le contrôle électronique. Pour maintenir une température vers des valeurs plus basses (entre -2°C et +0°), programmez la température plus basse du réfrigérateur sur l'afficheur A (entre +3°C et +4°C). Pour maintenir une température vers des valeurs moins basses (entre +2°C et +3°C), programmez la température moins basse du réfrigérateur sur l'afficheur A (entre 6°C et +7°C).

- La température du compartiment freezer *** **** (env. -18/-24°C) ne peut pas être sélectionnée mais est programmée automatiquement par le contrôle électronique.

Remarque : En cas de coupure de courant (black-out), les fonctions sélectionnées restent programmées.



A. Comparto frigorifero

1. Cassetto frutta e verdura
2. Ripiani / Zona per ripiani
3. Scatola lampadina
4. Mensola superiore
5. Balconcini
6. Mensola bottiglie
7. Fermabottiglie (se presente)
8. Targhetta matricola (posta a lato del cassetto frutta e verdura)
9. Gruppo controllo elettronico

B. Comparto congelatore

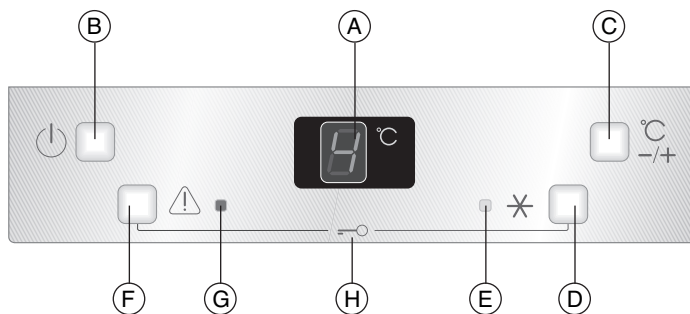
1. Bacinella ghiaccio (all'interno del comparto)
2. Controporta comparto congelatore

Note: il numero dei ripiani e la forma degli accessori può variare a seconda del modello. Tutte le mensole, i balconcini ed i ripiani sono estraibili.

Attenzione: gli accessori del frigorifero non vanno lavati in lavastoviglie.

La copertura del comparto carne/pesce non deve essere lavata in acqua, ma pulita con una spugna inumidita.

DESCRIZIONE PANNELLO COMANDI



- A.** Indicatore temperatura impostata. Se sul display lampeggia la lettera "A", contattare l'Assistenza Tecnica.
- B.** Pulsante "On" Stand-By.
- C.** Pulsante Impostazione Temperatura desiderata (+3, +4, +5, +6, +7°C)
- D.** Pulsante Fast Freezing, per prodotti dotati di comparto Freezer (la funzione Fast Freezing va attivata almeno 3 ore prima di inserire cibi freschi nel freezer e si disattiva automaticamente dopo 26 ore)
- D.** Pulsante Fast Cooling, per prodotti privi del comparto Freezer (la funzione si disattiva automaticamente dopo circa 6 ore).
- E.** Spia gialla accesa se la funzione Fast Freezing (oppure Fast Cooling) è attivata.
- F.** Pulsante per escludere l'allarme acustico (l'allarme inizia a suonare dopo aver lasciato aperta la porta del frigorifero per almeno due minuti)
- G.** Spia rossa, lampeggia quando è attivo l'allarme porta aperta o quando sul Display lampeggia la lettera "A"
- H.** Sicurezza "Child Lock", per inserirla premere contemporaneamente i pulsanti **F** e **D**, per impedire ad altre persone (es. bambini) di modificare la temperatura e le funzioni selezionate. Per disattivare la funzione "Child Lock" ripetere nuovamente, mantenendo premuti contemporaneamente i pulsanti **F** e **D**

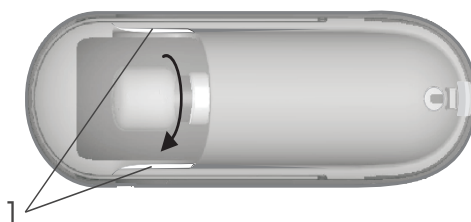
SOSTITUZIONE DELLA LAMPADINA

Scollegare sempre l'apparecchio dall'alimentazione elettrica prima di sostituire la lampadina.

Se la luce non funziona, è necessario:

1. Rimuovere il copri-lampadina: inserire le dita nei fori laterali di ventilazione (I), tirare delicatamente il coperchio e sollevarlo.
2. Controllare la luce: se necessario, svitare la lampadina rotta e sostituirla con una nuova (utilizzare massimo 15W).
3. Rimontare il copri-lampadina.

Non lasciare la luce senza protezione.



REGOLAZIONE DELLA TEMPERATURA DEL FRIGORIFERO

L'apparecchio è normalmente predisposto in fabbrica per il funzionamento alla temperatura consigliata di +5°C.


È possibile variare la temperatura interna fra +3°C e +7°C, agendo nel modo seguente:

- Premere un volta il pulsante **C** di regolazione della temperatura interna: sull'indicatore digitale lampeggia la temperatura precedentemente impostata.
- La temperatura di conservazione può essere ora modificata di 1°C ad ogni ulteriore pressione del pulsante: il valore lampeggia ciclicamente (fra +3°C e +7°C).
- Circa 5 secondi dopo aver premuto il pulsante per l'ultima volta, la temperatura impostata viene memorizzata e l'indicatore digitale smette di lampeggiare.
- La temperatura del Comparto Fresh-Box, dedicato per Carne/Pesce, può oscillare fra -2°C e +3°C (temperatura media 0°/+2°C),

non è selezionabile ma impostata automaticamente dal controllo elettronico.

Qualora si desideri mantenere una temperatura verso i valori più freddi (fra -2°C e +0°C), impostare sul display **A** la temperatura più fredda del frigorifero (fra +3°C e +4°C).

Qualora si desideri mantenere una temperatura verso i valori meno freddi (fra +2°C e +3°C), impostare sul display **A** la temperatura meno fredda del frigorifero (fra 6°C e +7°C).

- La temperatura del comparto freezer  (circa -18/-24°C) non è selezionabile ma impostata automaticamente dal controllo elettronico.

Nota: in caso di mancanza di corrente (black-out) le funzioni selezionate rimangono impostate.

