



Glaskeramikhäll induktion
utan ram, för en plan montering



Installationen får endast utföras av utbildad personal. Alla arbetssteg måste slutföras och kontrolleras i rätt ordningsföljd.

Giltighetsområde

Denna installationsanvisning gäller för följande modeller: 973 (GK46TIPSF/GK46TIPSF spec.), 31029 (GK46TIMPSF/GK46TIMPSF spec.)

Allmänna anvisningar

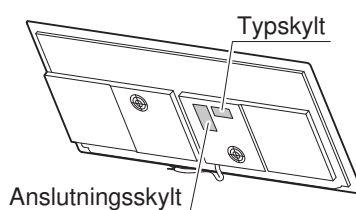


Vid inbyggnad i brännbart material måste direktiven och standarderna för lågspänningsinstallationer och brandskydd följas.

Typskylt

Typskylten sitter bredvid anslutningsskylten.

- Klistra fast den bifogade, andra typskylten tillgängligt bakom fronten på den nedre, inbyggda enheten.



Medföljande installationstillbehör

Beteckning	Art.nr
Kittningsanvisning	J004.963
Set med tätningsband	H6.2142

Tillbehör

Beteckning	Art.nr
Stålvinkelset, dimension 90	H6.2568
Byggsats ventilationsskyddsplåt, för nischbredd 825 mm	H6.1088
Byggsats ventilationsskyddsplåt, för nischbredd 900 mm	H6.1089
Snabblim för installation av stålvinklarna Permabond F246, inkl. aktivator, tub à 50 ml. Från Silitech AG, 3008 Bern.	B11.502
Kitt-set Komplett med rengöringsmedel, primer typ 1105, tub med svart silikonlim, med munstycke. Lämpligt för alla absorberande bänkmaterier (trä och natursten som t.ex. marmor eller granit).	86.3928.85
Specialprimer typ 107 Lämplig för icke absorberande bänkmaterier (inte lämplig för polyeten, polypropen eller teflon).	45.2771.76



Glaskeramikhäll induktion
utan ram, för en plan montering

Elanslutning



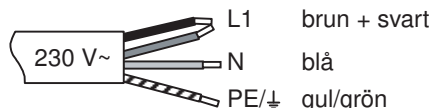
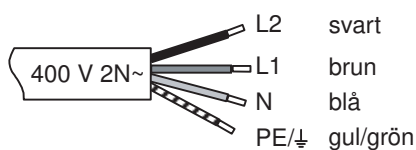
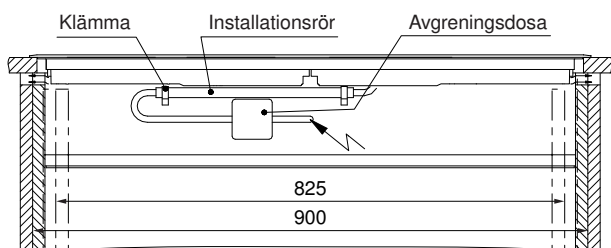
Elektriska anslutningar ska utföras av utbildad personal enligt gällande riktlinjer och normer för lågspänningsinstallationer och enligt de lokala kraftstationernas bestämmelser.

En maskin med elkontakt får endast anslutas till ett eluttag som installerats på ett fackmannamässigt sätt. På platsen där maskinen ska installeras måste en allpolig nät-frånskiljningsanordning med 3 mm kontaktöppning vara installerad. Brytare, kontakter, dvärgbrytare och smältsäkringar som går att komma åt efter att maskinen har installerats och som bryter alla polledare, klassas som pålitliga frånskiljare. En felfri jordning och åtskilt dragna neutral- och skyddsledare sörjer för en problemfri drift. Efter installationen ska man inte kunna komma åt de spänningsförande delarna och de driftisolerade ledningarna. Kontrollera gamla installationer.

Maskinens användningshöjd: max. 2 000 m.ö.h. M.

► Uppgifter om nätspänning, strömtyper och säkringar finns på typskylten.

Apparaten är utrustad med en anslutningskabel som ska anslutas till en kopplingsdosa.



Felmeddelande U400



Felaktig anslutning:

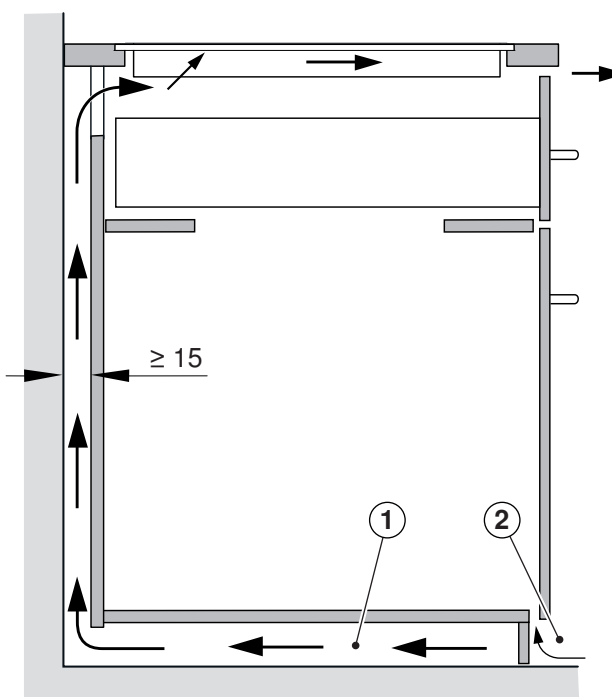
En polledare har anslutits till anslutningsklämman för neutralledare.

Koppla snabbt bort apparaten från elnätet!

Ventilation

Under apparaten måste det finnas ett minst 17,5 mm högt utrymme, för att kunna garantera bra ventilation.

1. Underskåpets bakvägg måste vara öppen vid arbetsbänkens ursparning, för att garantera en genomgående luftcirkulation via ventilationsspringor.
2. Som alternativ kan luftcirkulationen inom skåpet ske via en gömd friskluftstillförsel. En genomgående cirkulation av friskluft måste garanteras fram till skåpet, för att tillräckligt med kall luft ska kunna dras in.





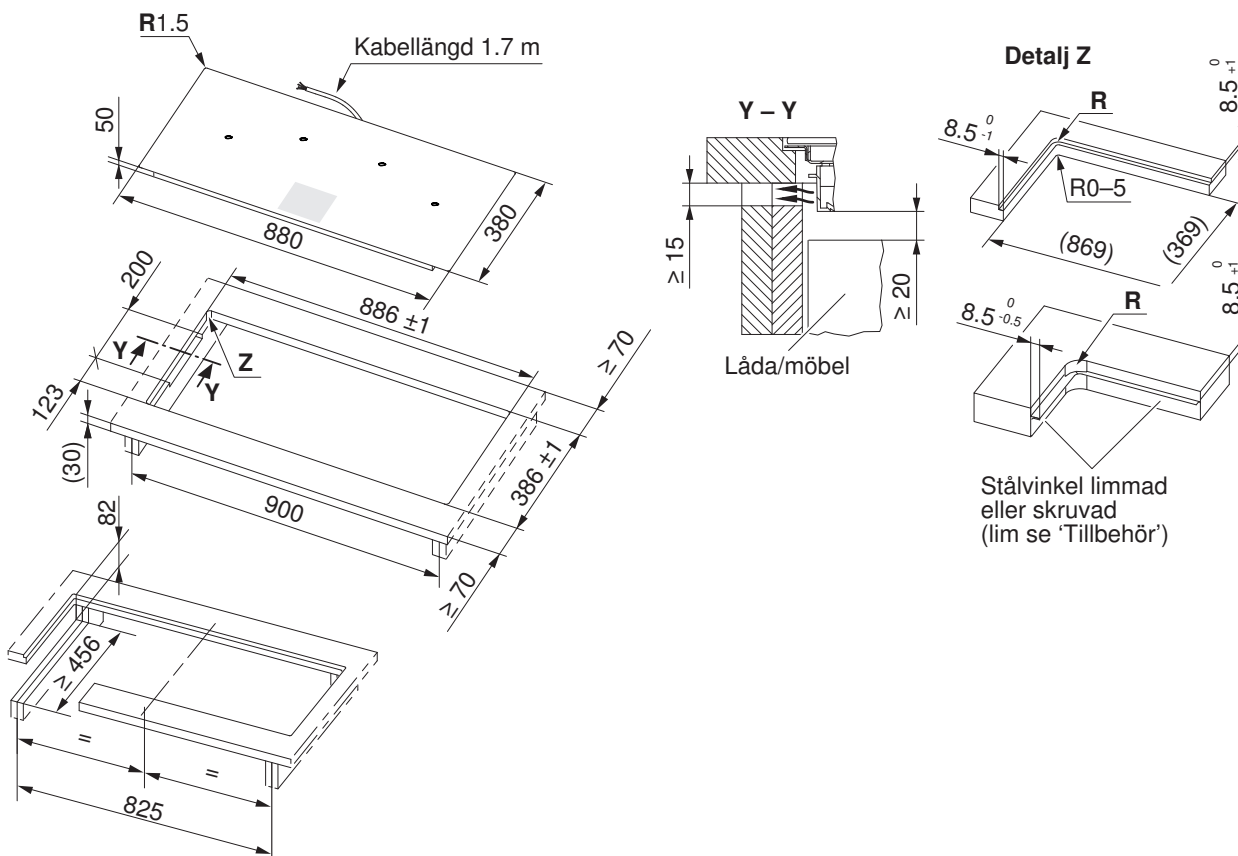
Installation

Anvisningar

- Arbetsbänken måste vara plan.
- Under apparaten måste det finnas ett minst 17,5 mm högt utrymme, för att kunna garantera bra ventilation.
- Som underskåp rekommenderas ett skåp med bredden 900 mm.

Montering

Bilden på hällen kan skilja sig från den häll som ska monteras in!



Ursparning i sidoväggarna vänster/höger vid en nischbredd på 900 mm, nödvändigt för ventilation av apparaten.

De främre och bakre stagen är armerade på undersidan. Stagbredden bestäms av stembänkens tillverkare. Den minsta stagbredden kan variera beroende på stenens egenskaper.

Typ	Hörnradie	Anmärkning
GK46TIPSF spec., GK46TIMPSF spec.	R = 14	För arbetsbänkar av glas
GK46TIPSF, GK46TIMPSF	R = 5	För andra arbetsbänkar

1. Gör en exakt ursparning.
 - Monteringskanten kan fräsas ut eller tillverkas av trä-/stenlister eller ett stålinkelset (se 'Tillbehör').



Det måste gå att komma åt hela undersidan på apparaten underifrån. Vid service kan induktionsgeneratoren demonteras nedifrån tillsammans med hållarplåten. Det måste gå att skruva bort beröringsskydden nedifrån.

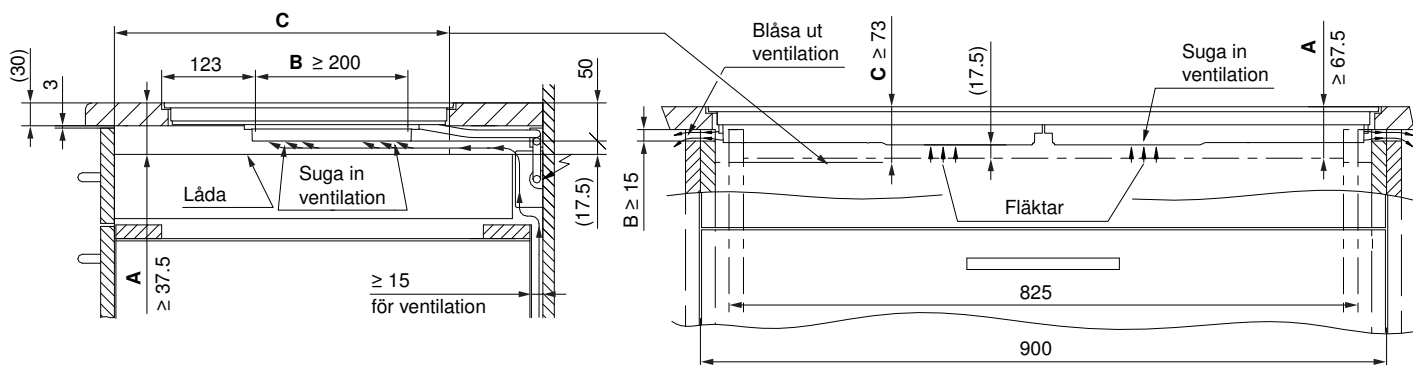
2. Förbered ursparningen och apparaten – enligt bifogad kittningsanvisning.
3. Kitt in apparaten noga och låt silikonfogarna torka i min. 24 timmar.
4. Förbered eventuellt en elektrisk nätanslutning före apparaten monteras.



Glaskeramikhäll induction
utan ram, för en plan montering

Med undermonterad låda eller skåp beträffande kalluftstillförsel

Under apparaten måste det finnas ett minst 17,5 mm högt utrymme, för att kunna garantera bra ventilation.



- A** Nödvändigt utrymme under arbetsbänken för apparaten, endast vid nischbredden 600/550 mm.
- B** Nödvändigt utrymme under arbetsbänken för ventilation av apparaten.
- C** Nödvändigt ventilationsvärsnitt i sidoväggarna vänster/höger. Apparater och skåpdelar i intilliggande nischer får inte täcka över dessa ventilationsvärsnitt.

Med skyddsplåt under fläkten

En skyddsplåt (se 'Tillbehör') rekommenderas som skydd för fläktöppningarna och vid nätkabeln.

