

# Installationsanleitung

Glaskeramik-Kochfeld Induktion  
Rahmenlos, für flächenbündigen Einbau



J488.120-2

20.1.09 ITH



Die Installation darf nur durch fachkundiges Personal ausgeführt werden. Alle Arbeitsschritte müssen der Reihe nach vollständig ausgeführt und kontrolliert werden.

## Gültigkeitsbereich

Diese Installationsanleitung gilt für die Modelle: **488** (GK46TIF), **489** (GK46TIVF), **002** (GK46TIASF)

## Allgemeine Hinweise

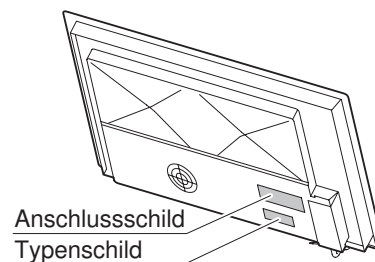


Beim Einbau in brennbares Material sind die Richtlinien und Normen für Niederspannungsinstallationen und Brandschutz zwingend einzuhalten.

### Typenschild

Das Typenschild befindet sich neben dem Anschlussschild.

- Das beige packte zweite Typenschild zugänglich hinter der Front des unten liegenden Einbaumöbels aufkleben.



## Mitgeliefertes Installationszubehör

Bezeichnung	Art.-Nr.
Einkittanleitung	J004.130
Dichtungsband-Set	H6.2142

## Zubehör

Bezeichnung	Art.-Nr.
Stahlwinkelset Baugrösse 60 Baugrösse 80	H6.2084 H6.2085
Lüftungs-Schutzblech-Bausatz Für Nischenbreite 550–600 mm Für Nischenbreite 825–900 mm	H6.2122 H6.2123
Schnellkleber für Installation der Stahlwinkel Permabond F246, inkl. Aktivator, Tube à 50 ml. Von Silitech AG, 3008 Bern.	B11.502
Kittset Komplett mit Reinigungsmittel, Primer Typ 1105, Kartusche mit Silikonkleber schwarz, mit Düse. Geeignet für alle saugfähigen Abdeckungsmaterialien (Holz und Natursteinarten wie Marmor oder Granit).	86.3928.85
Spezialprimer Typ 107 Geeignet für nicht saugfähige Abdeckungsmaterialien (nicht geeignet für Polyäthylen, Polypropylen oder Teflon).	45.2771.76



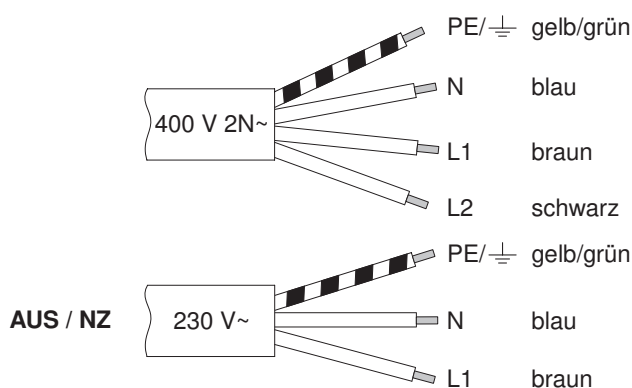
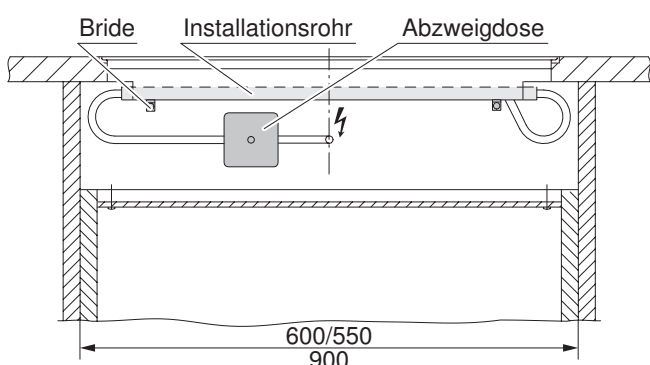
## Elektrische Anschlüsse



Elektrische Anschlüsse sind durch fachkundiges Personal nach den Richtlinien und Normen für Niederspannungsinstallationen und nach den Bestimmungen der örtlichen Elektrizitätswerke auszuführen.

Ein steckerfertiges Gerät darf nur an eine vorschriftsmässig installierte Schutzkontaktsteckdose angeschlossen werden. In der Hausinstallation ist eine allpolige Netz-Trennvorrichtung mit 3 mm Kontaktöffnung vorzusehen. Schalter, Steckvorrichtungen, LS-Automaten und Schmelzsicherungen, die nach der Geräteinstallation frei zugänglich sind und alle Polleiter schalten, gelten als zulässige Trenner. Eine einwandfreie Erdung und getrennt verlegte Neutral- und Schutzleiter sorgen für einen sicheren und störungsfreien Betrieb. Nach dem Einbau dürfen spannungsführende Teile und betriebsisolierte Leitungen nicht berührbar sein. Alte Installationen überprüfen.

- ▶ Angaben über erforderliche Netzspannung, Stromart und Absicherung sind dem Typenschild zu entnehmen.
- ▶ Das Gerät ist mit einem Anschlusskabel ausgerüstet, welches an eine bauseitige Abzweigdose anzuschliessen ist.
- ▶ Bei untergebaute Backofen ist es empfehlenswert, die Abzweigdose hinter dem Sockel zu platzieren. Die Kabelzuleitung kann über einen zu erstellenden Ausschnitt in der Rückwand erfolgen.



### Fehlermeldung U400



Falschanschluss:

Auf die Anschlussklemme für Neutralleiter wurde ein Polleiter angeschlossen.  
Gerät schnell vom Netz trennen!

## Installation

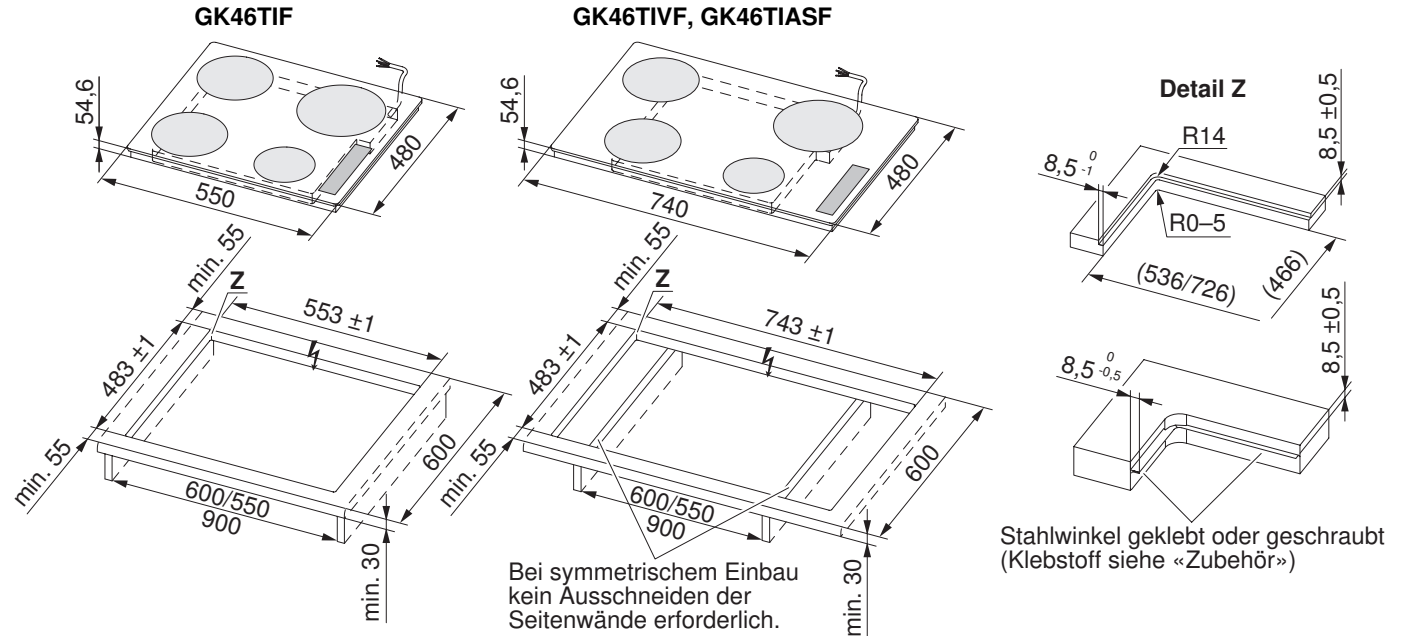
### Hinweise

- Die Arbeitsplatte muss plan sein.
- Um eine gute Belüftung zu gewährleisten, muss unter dem Gerät ein mindestens 2 cm hoher Raum sichergestellt sein.
- Bei Arbeitsplattendicke  $\geq 30$  mm kann ein Backofen mit Höhe 762 mm direkt untergebaut werden, Ausnahme: M-SL[P].
- Der Unterbau eines Backofens in Kurzbauforn 55-600, 60-600, 55-381 oder 60-381 ist möglich bei Verwendung eines Lüftungsgitter-Bausatzes (Backofenzubehör).



## Einbau

Das Plattenbild des einzubauenden Kochfeldes kann vom abgebildeten Kochfeld abweichen!



### 1. Einbauausschnitt präzise erstellen.

- Die Auflagefläche kann ausgefräst, durch den Einbau von Holz-/Steinleisten oder mit dem Stahlwinkelset (siehe «Zubehör») erzeugt werden.

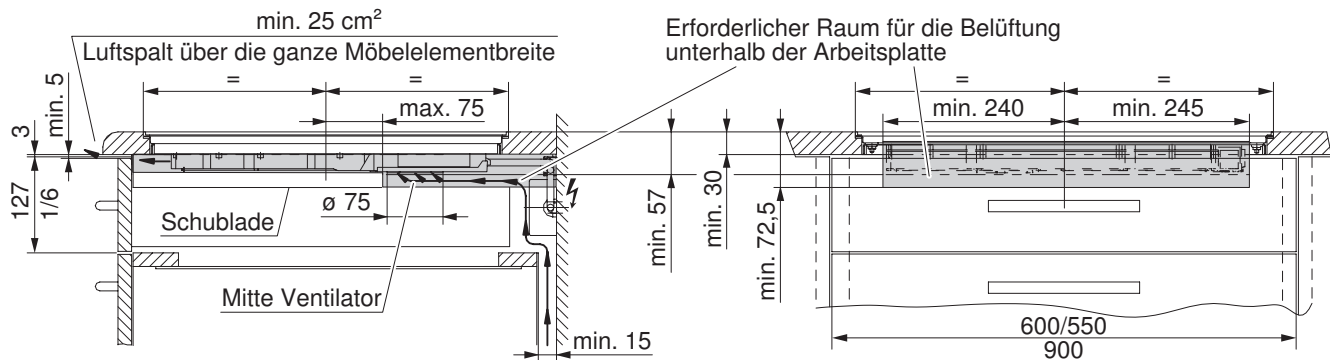


Der Zugang von unten zum Gerät muss über die ganze Ausschnittfläche gewährleistet sein. Im Servicefall kann der Induktionsgenerator mit dem Tragblech von unten ausgebaut werden. Die berührungssichernden Abdeckungen müssen von unten weggeschraubt werden können.

- Ausschnitt und Gerät – gemäss Angaben in beige packter Einkittanleitung – vorbereiten.
- Gerät sorgfältig einkitten und Silikonkittfugen min. 24 Stunden trocknen lassen.
- Elektrischen Netzanschluss evtl. vor Einsetzen des Gerätes erstellen.

### Mit untergebauter Schublade oder Möbel bezüglich Kühlluftzufuhr

Um eine gute Belüftung zu gewährleisten, muss unter dem Gerät ein mindestens 2 cm hoher Raum sichergestellt sein.



### Mit Schutzblech unterhalb des Ventilators

Bei Bedarf kann ein Schutzblech (siehe «Zubehör») oberhalb der Schublade eingebaut werden.

