

## A. Kühlraum

1. Obst- und Gemüsefach
2. Abstellflächen / Bereich für Abstellflächen
3. LED-Lichtstrahler
4. Fach für Fleisch/Fisch
5. Oberes Aufbewahrungsfach
6. Innentürablagen
7. Flaschenregal
8. Flaschenhalter (wenn vorhanden)
9. Typenschild (seitlich der Obst- und Gemüseschale)
10. Elektronische Bedienblende

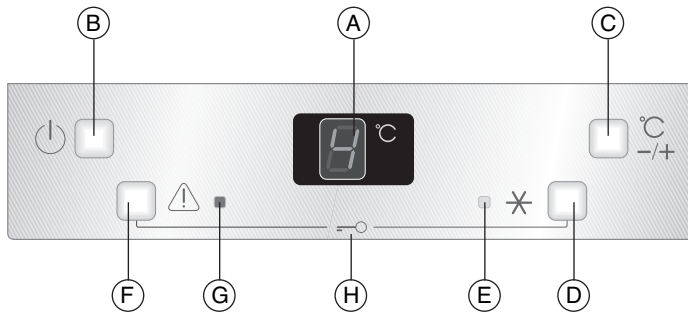
## B. Gefrierraum (wenn vorhanden)


1. Eiswürfelschale (im Inneren des Fachs)
2. Innentür Gefrierraum

**Hinweis:** Die Zahl der Ablageflächen und die Form der Zubehörteile können je nach Modell verschieden sein. Sämtliche Ablagefächer und Abstellflächen lassen sich herausnehmen.

**Achtung:** Das Kühlschrankszubehör darf nicht im Geschirrspüler gewaschen werden. Die Abdeckung des Fleisch/Fisch-Fachs darf nicht mit Wasser abgewaschen, sondern muss mit einem feuchten Schwamm abgewischt werden.

# BESCHREIBUNG DES BEDIENFELDS



- A.** Temperaturanzeige Sollte auf dem Display der Buchstabe "A" blinken, müssen Sie den Kundendienst rufen.
- B.** Taste "On" Stand-by
- C.** Taste zum Einstellen der gewünschten Temperatur (+3°, +4°, +5°, +6°, +7°C)
- D.** Taste Fast Freezing, für Geräte mit Gefrierfach  (die Funktion Fast Freezing muss mindestens 3 Stunden vor dem Einlegen frischer Lebensmittel in das Gefrierfach eingeschaltet werden und schaltet sich nach 26 Stunden automatisch ab)
- D.** Taste Fast Cooling, für Geräte ohne Gefrierfach (die Funktion schaltet sich nach etwa 6 Stunden automatisch ab)
- E.** Die gelbe Kontrollleuchte leuchtet, wenn die Funktion Fast Freezing (oder Fast Cooling) eingeschaltet ist.
- F.** Taste zum Ausschalten des Tonsignals (das Tonsignal beginnt, wenn die Kühlschranktür länger als zwei Minuten geöffnet bleibt)
- G.** Die rote Kontrollleuchte leuchtet, wenn der Türalarm eingeschaltet ist oder der Buchstabe "A" auf dem Display blinkt.
- H.** Zum Einschalten der Kindersicherung "Child Lock" drücken Sie gleichzeitig die Tasten **F** und **D**, um zu verhindern, dass andere Personen (z. B. Kinder) die Temperatur und die gewählten Funktionen ändern. Zum Ausschalten der Funktion "Child Lock" wiederholen Sie den Vorgang und halten die Tasten **F** und **D** gedrückt.

---

# KÜHLSCHRANKTEMPERATUR EINSTELLEN

Das Gerät wird in der Regel im Werk auf die empfohlene Betriebstemperatur von +5°C voreingestellt.

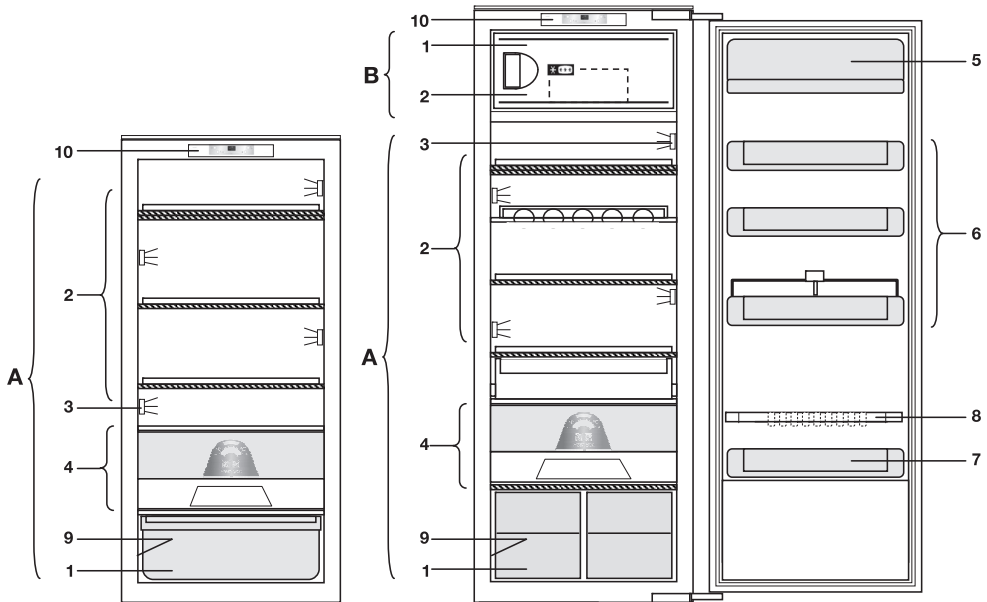
Diese Innentemperatur kann folgendermassen zwischen +3°C und +7°C geändert werden:

- Taste **C** zur Einstellung der Innentemperatur ein Mal drücken: An der Digitalanzeige blinkt die bisher eingestellte Temperatur.
- Die Lagerungstemperatur kann nun um jeweils 1°C durch einen Tastendruck geändert werden: Der Wert blinkt zyklisch (zwischen +3°C und +7°C).
- Ungefähr 5 Sekunden nach dem letzten Tastendruck, wird die eingestellte Temperatur gespeichert und die Digitalanzeige hört auf zu blinken.
- Die Lagerungstemperatur im Fleisch/Fisch-Fach "Fresh-Box" kann zwischen -2°C und +3°C liegen (Durchschnittstemperatur 0°/+2°C).

Diese kann nicht gewählt werden, da sie von der elektronischen Steuerung automatisch eingestellt wird. Falls Sie eine niedrigere Temperatur wünschen (zwischen -2°C und +0°C), stellen Sie die Kühlschranktemperatur über das Display **A** auf einen niedrigeren Wert ein (zwischen +3°C und +4°C). Falls Sie eine mässigere Temperatur wünschen (zwischen +2°C und +3°C), stellen Sie die Kühlschranktemperatur über das Display **A** auf einen höheren Wert ein (zwischen 6°C und +7°C).

- Die Temperatur im Gefrierfach **❄️** (etwa -18/-24°C) kann nicht gewählt werden, da sie von der elektronischen Steuerung automatisch eingestellt wird.

**Anmerkung:** Bei Stromausfall (Blackout) bleiben die Einstellungen unverändert bzw. gespeichert.



## A. Compartiment réfrigérateur

1. Bac à fruits et légumes
2. Clayettes / Zone réservée aux clayettes
3. Voyants à DEL
4. Compartiment viandes/poissons
5. Balconnet supérieur
6. Balconnets
7. Balconnets porte-bouteilles
8. Cale-bouteilles (si présent)
9. Plaque signalétique (à côté du bac à fruits et légumes)
10. Boîtier de contrôle électronique

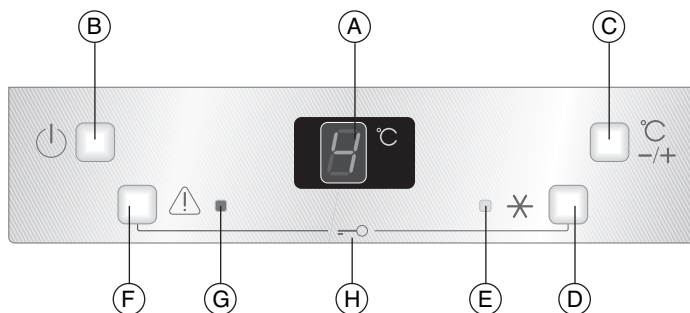
## B. Compartiment congélateur (si présent)

1. Bac à glaçons (à l'intérieur du compartiment)
2. Contre-porte compartiment congélateur

**Remarques :** le nombre de clayettes et la forme des accessoires peuvent varier selon le modèle. Tous les tiroirs, balconnets et clayettes sont amovibles.

**Attention :** ne lavez pas les accessoires du réfrigérateur au lave-vaisselle. Le couvercle du compartiment viandes/poissons ne doit pas être immergé dans l'eau mais nettoyé avec une éponge humide.

# DESCRIPTION DU BANDEAU DE COMMANDE



- A.** Indicateur de température programmée Si la lettre "A" clignote sur l'afficheur, contacter l'Assistance Technique.
- B.** Bouton "On" Stand-By
- C.** Touche de programmation de la température (+3, +4, +5, +6, +7°C)
- D.** Bouton Fast Freezing, pour les appareils équipés d'un compartiment congélateur **\* \*\* \*** (la fonction Fast Freezing doit être activée au moins 3 heures avant de placer les aliments frais dans le congélateur. Elle se désactive automatiquement au bout de 26 heures).
- D.** Bouton Fast Cooling, pour les appareils sans compartiment congélateur (la fonction se désactive automatiquement au bout de 6 heures environ).
- E.** Le voyant jaune s'allume quand la fonction Fast Freezing (ou Fast Cooling) est active.
- F.** Bouton d'exclusion de l'alarme sonore (la sonnerie se déclenche quand on laisse la porte du réfrigérateur ouverte plus de deux minutes)
- G.** Le voyant rouge clignote quand l'alarme porte ouverte est active ou quand la lettre "A" clignote sur l'afficheur.
- H.** Sécurité enfants "Child Lock" : pour l'activer, appuyer en même temps sur les boutons **F** et **D**. La fonction empêche d'autres personnes (par ex. les enfants) de modifier la température et les fonctions sélectionnées. Pour désactiver la fonction sécurité enfants, répéter l'opération en maintenant la pression simultanément sur les touches **F** et **D**.

---

# RÉGLAGE DE LA TEMPÉRATURE DU RÉFRIGÉRATEUR

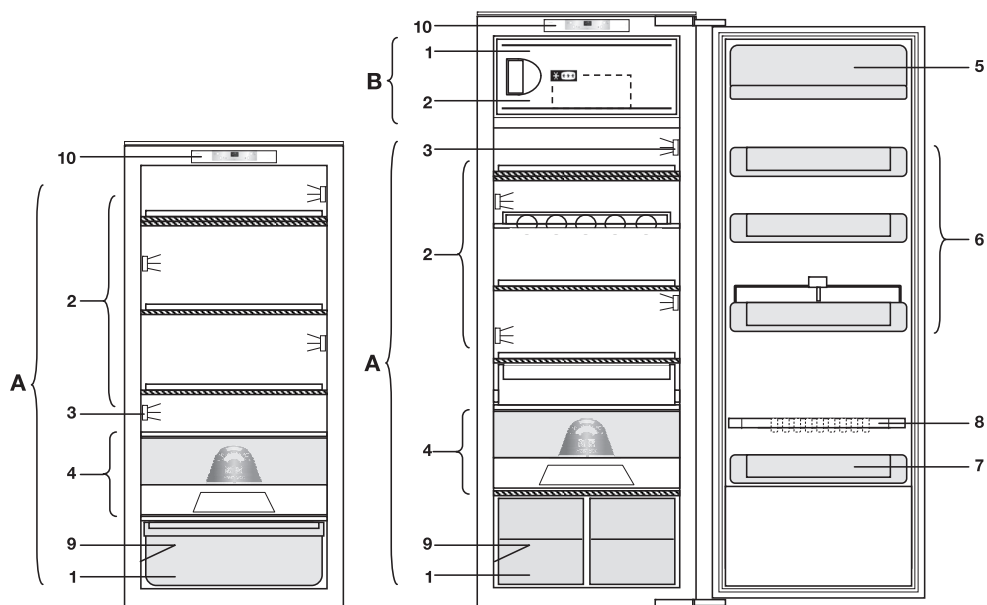
L'appareil est normalement réglé en usine pour le fonctionnement à la température conseillée de +5°C.

Il est possible de modifier la température interne entre +3 °C et +7°C comme suit :

- Appuyez une fois sur la touche **C** de réglage de la température interne : la température réglée auparavant clignote sur l'indicateur numérique.
- La température de conservation peut être maintenant modifiée de 1°C à chaque pression supplémentaire sur la touche : la valeur clignote de façon cyclique (entre +3°C et +7°C).
- Au bout de 5 secondes environ après le dernier appui sur la touche, la température réglée est mémorisée et l'indicateur numérique cesse de clignoter.
- La température du compartiment Fresh-Box, dédié à la viande et au poisson, peut varier entre -2°C et +3°C (température moyenne

0/+2°C). Elle ne peut pas être sélectionnée, mais elle est réglée automatiquement par la commande électronique. Si vous souhaitez maintenir une température vers des valeurs plus froides (entre -2°C et 0°C), réglez sur l'écran **A** la température la plus froide du réfrigérateur (entre +3°C et +4°C). Si vous souhaitez maintenir une température vers des valeurs moins froides (entre -2°C et +3°C), réglez sur l'écran **A** la température la moins froide du réfrigérateur (entre +6°C et +7°C).- La température du compartiment congélateur **❄️** (environ -18/-24°C) ne peut pas être sélectionnée, mais elle est réglée automatiquement par la commande électronique.

**Remarque:** en cas de panne de courant, les fonctions sélectionnées restent définies.



## A. Comparto frigorifero

1. Cassetto frutta e verdura
2. Ripiani / Zona per ripiani
3. Luci led
4. Comparto carne/pesce
5. Mensola superiore
6. Balconcini
7. Mensola bottiglie
8. Fermabottiglie (se presente)
9. Targhetta matricola (posta a lato del cassetto frutta e verdura)
10. Gruppo controllo elettronico

## B. Comparto congelatore (se presente)

1. Bacinella ghiaccio (all'interno del comparto)
2. Controporta comparto congelatore

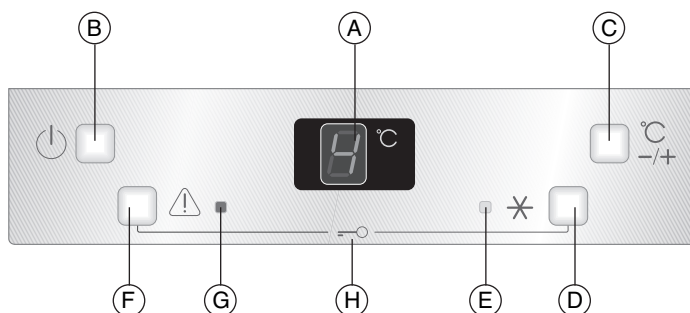
**Note:** il numero dei ripiani e la forma degli accessori può variare a seconda del modello. Tutte le mensole, i balconcini ed i ripiani sono estraibili.

**Attenzione:** gli accessori del frigorifero non vanno lavati in lavastoviglie.

La copertura del comparto carne/pesce non deve essere lavata in acqua, ma pulita con una spugna inumidita.

---

## DESCRIZIONE PANNELLO COMANDI



- A.** Indicatore temperatura impostata. Se sul display lampeggia la lettera "A", contattare l'Assistenza Tecnica.
- B.** Pulsante "On" Stand-By.
- C.** Pulsante Impostazione Temperatura desiderata (+3, +4, +5, +6, +7°C)
- D.** Pulsante Fast Freezing, per prodotti dotati di comparto Freezer (la funzione Fast Freezing va attivata almeno 3 ore prima di inserire cibi freschi nel freezer e si disattiva automaticamente dopo 26 ore)
- D.** Pulsante Fast Cooling, per prodotti privi del comparto Freezer (la funzione si disattiva automaticamente dopo circa 6 ore).
- E.** Spia gialla accesa se la funzione Fast Freezing (oppure Fast Cooling) è attivata.
- F.** Pulsante per escludere l'allarme acustico (l'allarme inizia a suonare dopo aver lasciato aperta la porta del frigorifero per almeno due minuti)
- G.** Spia rossa, lampeggia quando è attivo l'allarme porta aperta o quando sul Display lampeggia la lettera "A"
- H.** Sicurezza "Child Lock", per inserirla premere contemporaneamente i pulsanti **F** e **D**, per impedire ad altre persone (es. bambini) di modificare la temperatura e le funzioni selezionate. Per disattivare la funzione "Child Lock" ripetere nuovamente, mantenendo premuti contemporaneamente i pulsanti **F** e **D**



---

# REGOLAZIONE DELLA TEMPERATURA DEL FRIGORIFERO

L'apparecchio è normalmente predisposto in fabbrica per il funzionamento alla temperatura consigliata di + 5°C.

È possibile variare la temperatura interna fra +3°C e +7°C, agendo nel modo seguente:

- Premere un volta il pulsante **C** di regolazione della temperatura interna: sull'indicatore digitale lampeggia la temperatura precedentemente impostata.
- La temperatura di conservazione può essere ora modificata di 1°C ad ogni ulteriore pressione del pulsante: il valore lampeggia ciclicamente (fra +3°C e + 7°C).
- Circa 5 secondi dopo aver premuto il pulsante per l'ultima volta, la temperatura impostata viene memorizzata e l'indicatore digitale smette di lampeggiare.
- La temperatura del Comparto Fresh-Box, dedicato per Carne/Pesce, può oscillare fra

-2°C e + 3°C (temperatura media 0°/+2°C), non è selezionabile ma impostata automaticamente dal controllo elettronico.

Qualora si desideri mantenere una temperatura verso i valori più freddi (fra -2°C e + 0°), impostare sul display **A** la temperatura più fredda del frigorifero (fra +3°C e +4°C).

Qualora si desideri mantenere una temperatura verso i valori meno freddi (fra +2°C e + 3°C), impostare sul display **A** la temperatura meno fredda del frigorifero (fra 6°C e + 7°C).

- La temperatura del comparto freezer **\* \*\* \*** (circa -18/-24°C) non è selezionabile ma impostata automaticamente dal controllo elettronico.

**Nota:** in caso di mancanza di corrente (black-out) le funzioni selezionate rimangono impostate.





