



L'installation doit impérativement être exécutée par un personnel qualifié. Toutes les étapes doivent être réalisées en intégralité dans l'ordre et contrôlées.

Domaine de validité

Cette notice d'installation est valable pour le modèle: **34003**

Indications générales



En cas d'encastrement dans un matériau inflammable, il est impératif de respecter les directives et les normes relatives pour les installations basse tension et pour la protection contre le feu.

Plaque signalétique

► Retirer le tiroir. La plaque signalétique se trouve à gauche, à côté du commutateur rotatif.

Raccordements électriques



Les raccordements électriques doivent être réalisés par un personnel qualifié, selon les directives et les normes relatives aux installations basse tension et selon les prescriptions des entreprises locales d'électricité.

Un appareil prêt à brancher doit exclusivement être raccordé à une prise de courant de sécurité installée conformément aux prescriptions. Dans l'installation domestique, un dispositif de coupure sur tous les pôles, avec une distance de coupure de 3 mm, est à prévoir. Les interrupteurs, les prises, les disjoncteurs de protection de ligne et les fusibles accessibles après l'installation de l'appareil et qui déclenchent tous les conducteurs polaires sont des interrupteurs autorisés. Une mise à la terre correcte et des conducteurs neutres et de protection posés séparément garantissent un fonctionnement sûr et sans panne. Après le montage, tout contact avec des pièces conductrices de tension et des lignes isolées doit être impossible. Contrôler les installations anciennes.

La plaque signalétique vous fournit les informations concernant la tension secteur, le type de courant et la protection par fusible nécessaires.

Hauteur d'utilisation des appareils: jusqu'à 2000 m au-dessus du niveau de la mer.

Installation

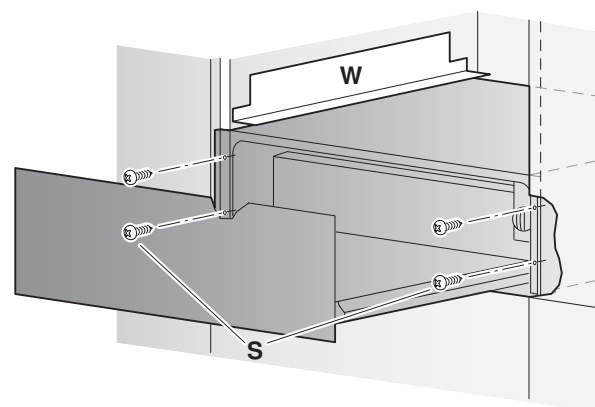


Pour fixer le tiroir, il est impératif d'utiliser les 4 vis livrées – risque de basculement.



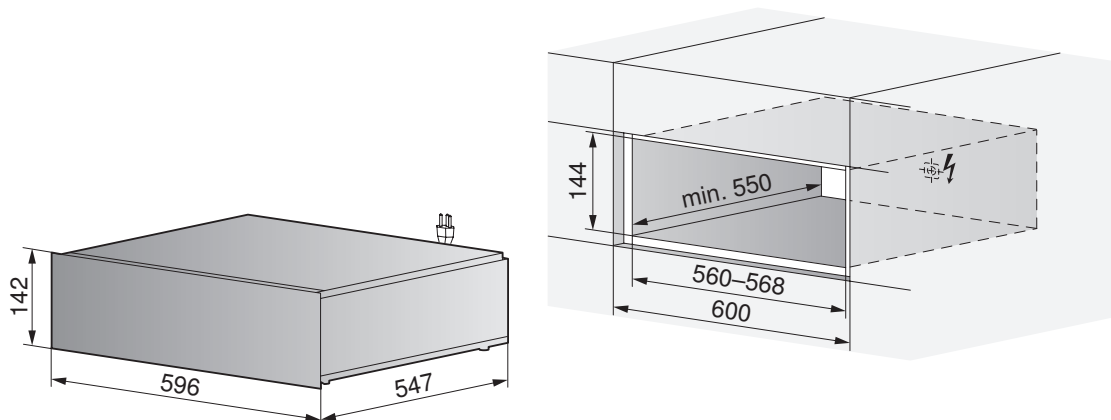
Veillez à éviter tout coincement ou flexion du câble d'alimentation. Après l'encastrement, le câble d'alimentation ne doit pas être en contact avec l'arrière ou le fond de l'appareil.

1. Pour un appareil situé au-dessus ou en dessous, fixer un set d'équerres 60 **W** (pas compris dans la livraison).
2. Placer l'appareil devant la niche d'encastrement et raccorder le câble d'alimentation.
3. Pousser l'appareil à fleur de la face du meuble dans la niche d'encastrement et veiller à ce que le câble d'alimentation ne soit pas coincé.
4. Ouvrir le tiroir et fixer par l'avant avec les 4 vis **S** livrées.






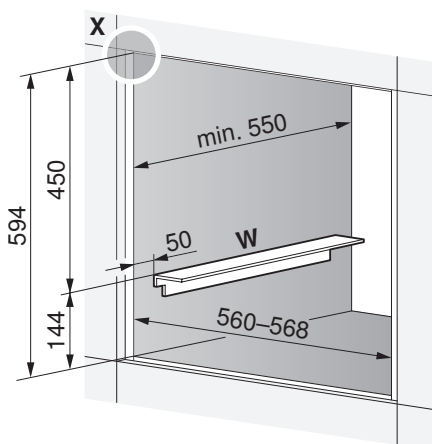
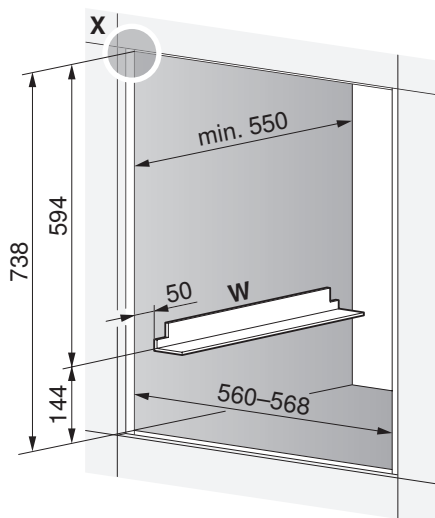
Encastrement solo



Combinaisons d'encastrement

 Si un deuxième appareil doit être monté au-dessus ou au-dessous dans la même niche, il faut utiliser le set d'équerres 60 W pour le soutien de l'appareil de dessus.

Au-dessous d'un four



Détail X

