

操作说明书

Polaris S

冷藏和冷冻设备

感谢您选择购买我们的产品。您的设备满足高标准的要求，并且操作简便。但仍请您抽出时间阅读本操作说明书。这样您就可以了解您的设备，并且在最佳状态、无故障地使用该设备。

请您遵守安全提示。

更改

文字、图片和数据均相应于本操作说明书排印时的设备当前技术水平。保留因继续研发而更改的权利。

有效范围

产品系列号（型号编码）与型号铭牌上的前几位相对应。此操作说明书适用于：

型号	型号	产品系列
Polaris S	FCPS	52003

规格差异在文本中进行了描述。

目录

安全和警告提示	4
废弃处理的提示	6
安放设备	6
置放尺寸	7
开门角度	8
对齐设备	9
连接设备	9
拆卸设备门和把手	10
了解设备	11
接通设备	13
设置温度单位	13
调节温度	13
特殊功能	14
安息日模式	15
警报功能	15
有效容积	16
冷冻室	16
最大冷冻量	16
冷冻新鲜食品	16
速冻	17
化冻冷冻食品	17
冷藏室	17
速冷	18
冰块和饮水输出	19
滤水器	20
规格和性能数据表	22
冷冻室的装备	23
可调内室设计	23
关闭设备并停用	24
除霜	24
清洁设备	24
照明 (LED)	26
省电	26
运行噪音	26
自行排除小故障	27
设备自检	29
客户服务部门	29

⚠ 安全和警告提示

在使用本设备之前

请先仔细阅读使用安装说明书！您将了解有关安放、使用、保养设备的重要信息。

如果您忽视使用说明书中的提示和警告，生产商将不承担责任。为日后使用或下一所有者着想，请保管好所有文件。

技术安全

在冷却循环系统管路中有少量环保、可燃的冷却剂（R600a）。这对臭氧层无害且不会提高温室效应。流出的冷却剂可能会损伤眼睛或着火。

在损坏时

- 使设备远离明火或火源，
- 让室内彻底通风若干分钟，
- 关断设备并拔掉插头，
- 联系客服。

冷却剂越多，放置本设备所需的空间就越大。空间过小的房屋内，泄露的冷却剂会形成可燃混合气体。

每 8 g 冷却剂至少需要 1 m³ 的空间。设备的冷却剂量标注在设备内部的型号铭牌上。

如果设备的电源连接线缆损坏，则必须由生产厂家或客服部门或有类似资格的人员进行更换。不正确的安装和维修可能会对用户造成严重危害。

只允许由制造商及客户服务部门或有类似资格的人员进行维修。

只允许使用生产商的原厂配件。只有使用这样的配件生产商才能保证满足安全要求。

不可使用插线板、延长电源线或适配器。

使用时

- 绝不允许在设备中使用任何电器（例如暖气、制冰机）。爆炸危险！
- 绝不允许使用蒸汽清洗机除霜或清洁设备！蒸汽可能会进入到电子部件中并引起短路。电击危险！
- 不要使用锋利和尖锐的物品除霜或除冰层。这可能会损坏冷却剂管路。喷溅出的冷却剂可能会着火或导致眼部受伤。
- 不要存放易燃气体（例如喷雾罐）和易爆物品。爆炸危险！
- 不可将基座、抽拉组件、门以及其它部件作为踏板或用于支撑。
- 清洁时请拔掉电源或关断保险。请拉拔插头，不要拔连接电缆。
- 高度酒类必须拧严并垂直存放。

- 不可用油或油脂弄脏塑料部件和设备门的密封条。否则塑料部件和设备门的密封条将不密封。
- 不要挡住或堵住设备的通风和排气口。
- **防止对儿童和易受伤害人群造成危险：**
易受伤害人群包括儿童和身体、心理或其感知受限的人、以及不能理解本设备安全规定的人群。
请确保儿童和易受伤害人群理解所存在的危险。
儿童和易受伤害的人必须由一位负责安全的人士在设备旁监护或陪伴。
8 岁以上的儿童方可使用本设备。
在清洁和维修时看护好儿童。
绝不可让儿童玩耍本设备。
- 在冷冻室内不可存放瓶装和灌装液体（尤其是碳酸饮料）。瓶子和罐头会爆裂！
- 绝不能将冷冻食品从冰箱中取出后马上放入口中。
冻伤危险！
- 避免长时间用手接触冷冻食品、冰块或蒸发器管路等等。
冻伤危险！

家庭中有儿童时

- 不要将包装和其它部件交给儿童。
折叠纸箱和薄膜会造成窒息的危险！
- 本设备非儿童玩具！
- 带有门锁的设备：
将钥匙存放在儿童无法拿到的地方！

一般性条款

本设备适用于

- 冷藏和冷冻食品，
- 制作冰块，
- 输出饮水。

本设备适合私人家庭使用，并且针对家庭环境而设计。

根据欧盟指令 2004/108/EC 本设备可抑制无线电干扰。

制冷循环回路的密封性已检测。

本产品符合电器的相关安全规定（EN 60335-2-24）。

本设备适用的海拔高度最高为 2000 米。

废弃处理的提示

处理包装

此包装可保护设备运输时不受损坏。采用的所有材料均对环境无害且可循环使用。请您一起来协助：处理包装时请按照环保要求。

请您从专业销售商或当地管理部门了解当前的处理方法。

处理旧设备

旧设备并非是毫无价值的垃圾！按照环保规定处理可回收有价值的原料。



本设备具有符合欧盟指令 2012/19/EU 电子和废旧电气设备 (waste electrical and electronic equipment - WEEE) 的标识。

该指令规定了欧盟境内所适用的废旧电器回收和利用的范畴。

警告

设备不工作的情况下

1. 拔掉电源。
2. 断开连接电缆，并拔下电源插头。
3. 请不要取下置物架和容器，防止小孩爬进来！
4. 绝不可让儿童在闲置的设备上玩耍。窒息危险！

制冷设备含有冷却剂且绝缘装置中包含有害气体。必须正确地处理冷却剂和有害气体。在正确处理前，不要损坏冷却剂循环系统管路。

安放设备

运输

本设备重量较大。运输和安装时要固定好！

由于本设备的重量和尺寸的原因，为了将受伤或损坏设备的风险降为最低，安全起见，在安放设备时至少需要两个人。

置放地点

干燥通风的环境适于作为安放地点。安放地点不应在阳光直射的地方且不可靠近热源，如炉灶、暖器等等。如果不可避免地靠近热源，则须使用合适的绝缘板或者离热源保持最小距离为：

- 距离电磁炉或煤气灶为 3 cm。
- 距离燃油灶或煤炉为 30 cm。

在其它冷藏、冷冻设备旁安放时，两侧最小间距要达到 25 mm，以防止产生冷凝水。

如果在设备上方安装了一个挡板或一个柜子，要留 30 mm 的空隙，这样在需要时可从置放隔间中拉出设备。

设备背面的热空气必须能够毫无阻碍地排出。

地面

⚠ 警告

本设备重量较大。

按照不同型号，本设备的重量可达 165 kg。

安放位置的地面不可下陷，必要时要加强地面。

安放在房间角落或置放隔间时，侧面必须保留最小间距，以便能把门开到止挡位置（参见安放尺寸章节）。

如果毗邻厨房装置的深度超过 60 cm，则必须保证侧面最小间距，以便完全达到开门角度（参见开门角度章节）。

注意室温和通风

室内温度

气候等级标注在型号铭牌上。它表示设备运行的室温范围。型号铭牌位于冷藏室内右侧。

气候等级	允许的室温
SN	+10 °C 至 32 °C
N	+16 °C 至 32 °C
ST	+16 °C 至 38 °C
T	+16 °C 至 43 °C

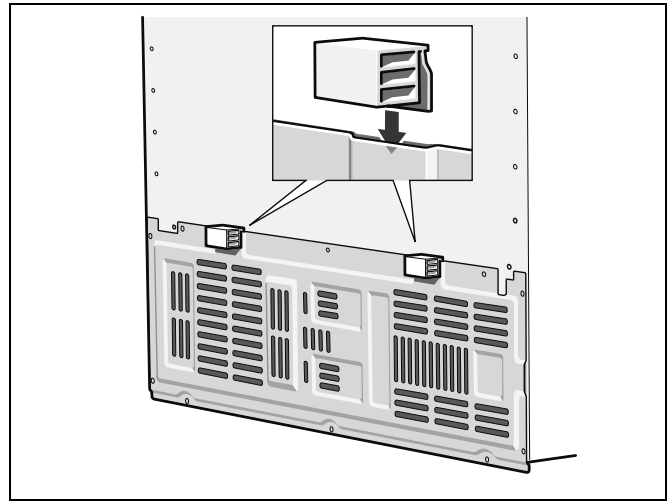
提示

本设备在所标气候等级的室温范围内可达到完全的功效。如果气候等级为 SN 的设备在较冷的室温下运行，温度至 +5 °C 时不会造成对设备的损害。

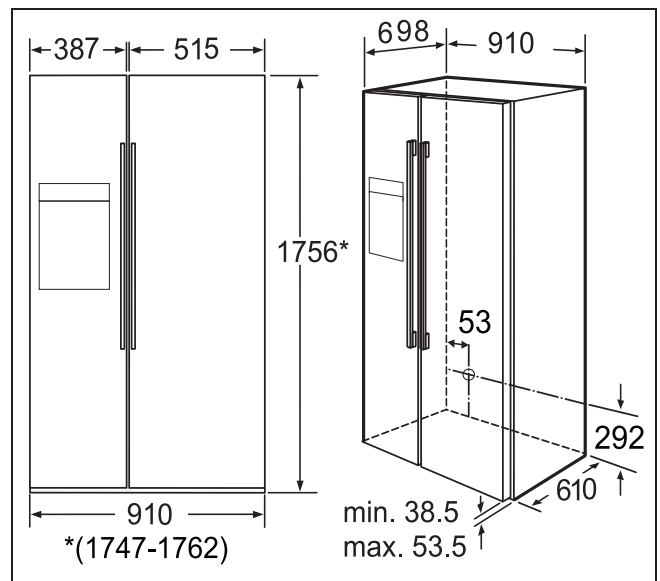
通风

绝不可遮盖设备背面的通风口和排风口。热空气必须能毫无阻碍地抽走。否则冷却机必须做功更多。这样耗电就会更多。

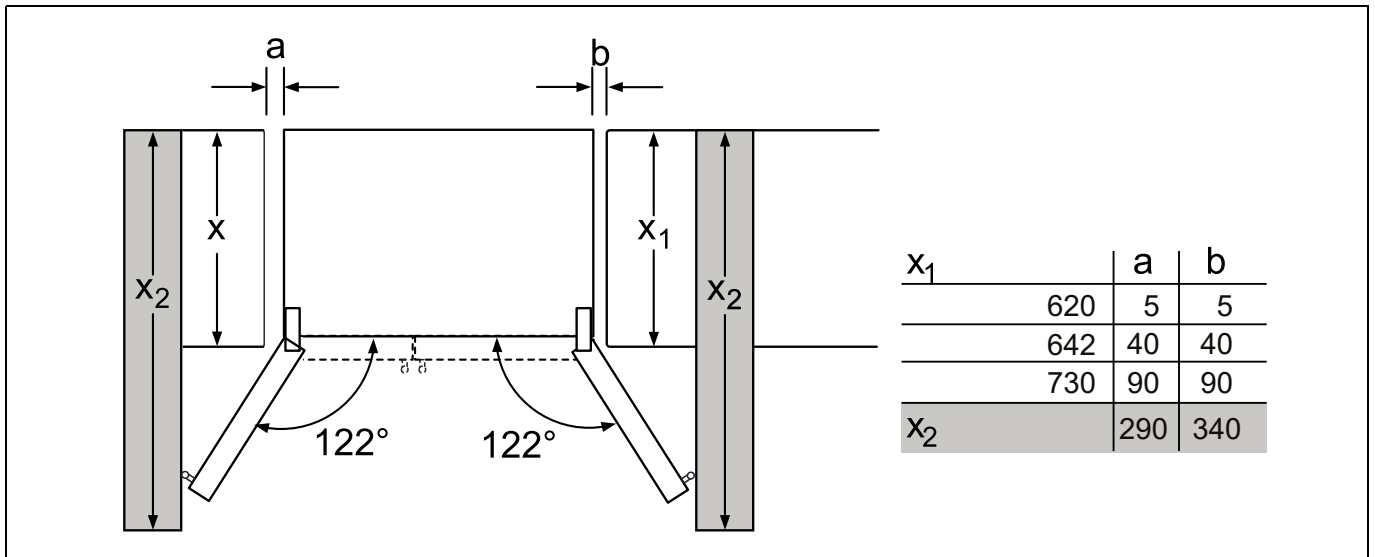
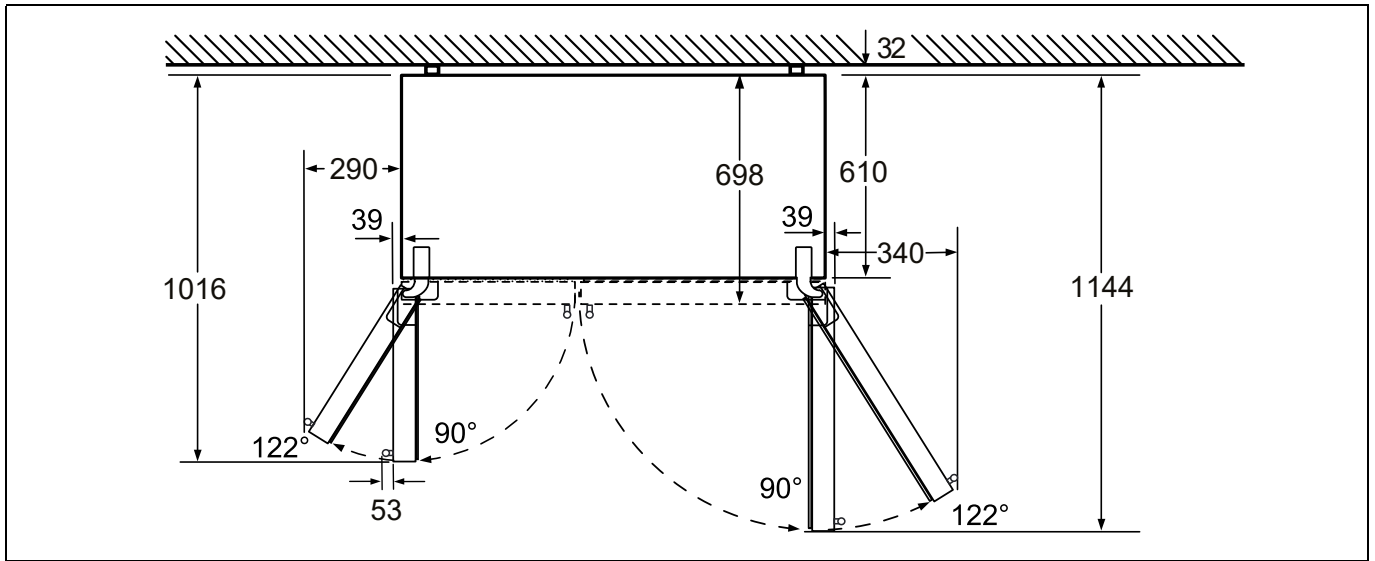
请将随附的定距装置插入为其预备的固定件上。这样保证了与墙之间的最小间距。



置放尺寸



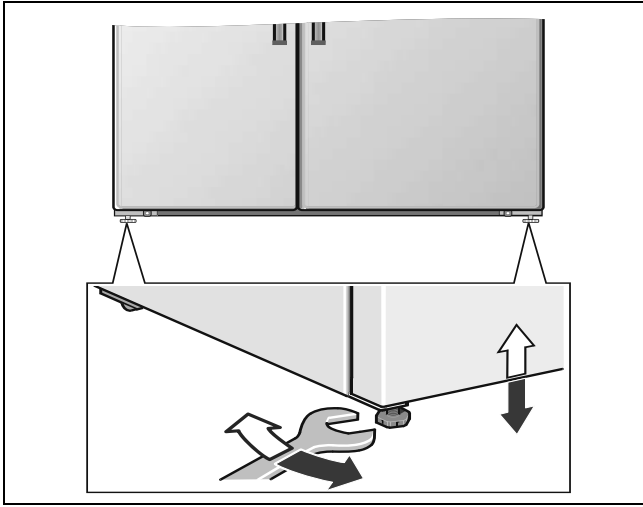
开门角度



对齐设备

为了使设备正常工作，必须用水平仪进行水平校正。

如果设备斜放，会导致制冰机的水流出、所制冰块不均匀或者无法关严门。



连接设备

请让专业人员按照随附的安装说明书安放并连接设备。

安放完毕后再取下置放架和置放板的运输固定件。

务必先连接水管再连接电路。

除了按照国家法律规定外，还要遵守当地的电力和水利设施的连接规定。

安放设备至少 1 小时之后，方可让设备运行。运输过程中冷却系统内黏稠的油脂有可能出现凝固的情况。

在首次运行前先清洁设备内室（请参见设备清洁章节）。

供水连接

连接水管的工作只允许由专业的安装人员按照所属自来水管厂的当地法规进行。

⚠ 注意

仅可使用随附的软管组件接入饮用水网络。不可使用现有或已经使用过的软管组件。

本设备仅可与饮用水管路连接：

- 最小压力：0.2 MPa （2 bar）
- 最大压力：0.8 MPa （8 bar）
- 如果压力超过 0.8 MPa （8 bar）：在饮用水接口和软管组件之间安装限压器

提示

水管最大外径为（无连接件）10 mm。

电气连接

⚠ 警告

电击危险！

如果电源连接线不够长，绝不可使用插线板或延长电缆。而是应与我们的客服部门联系。

连接设备需要一个固定安装的插座。

插座必须在设备附近而且安放设备后确保仍可够及。

本设备符合保护等级 I。通过按规定安装的带地线插座，可将设备连接至 220-240 V/50 Hz 的交流电。该插座的保险必须确保至少为 10 A 至 16 A 或者更高。

在非欧盟国家运行本设备，请检查规定电压和电流类型是否与您的电网值一致。型号铭牌位于设备内右下方。在必要时，有可能须更换电源连接电缆，此项工作只允许由专业人员进行。

⚠ 警告

本设备绝不允许和电子节能插头连接。

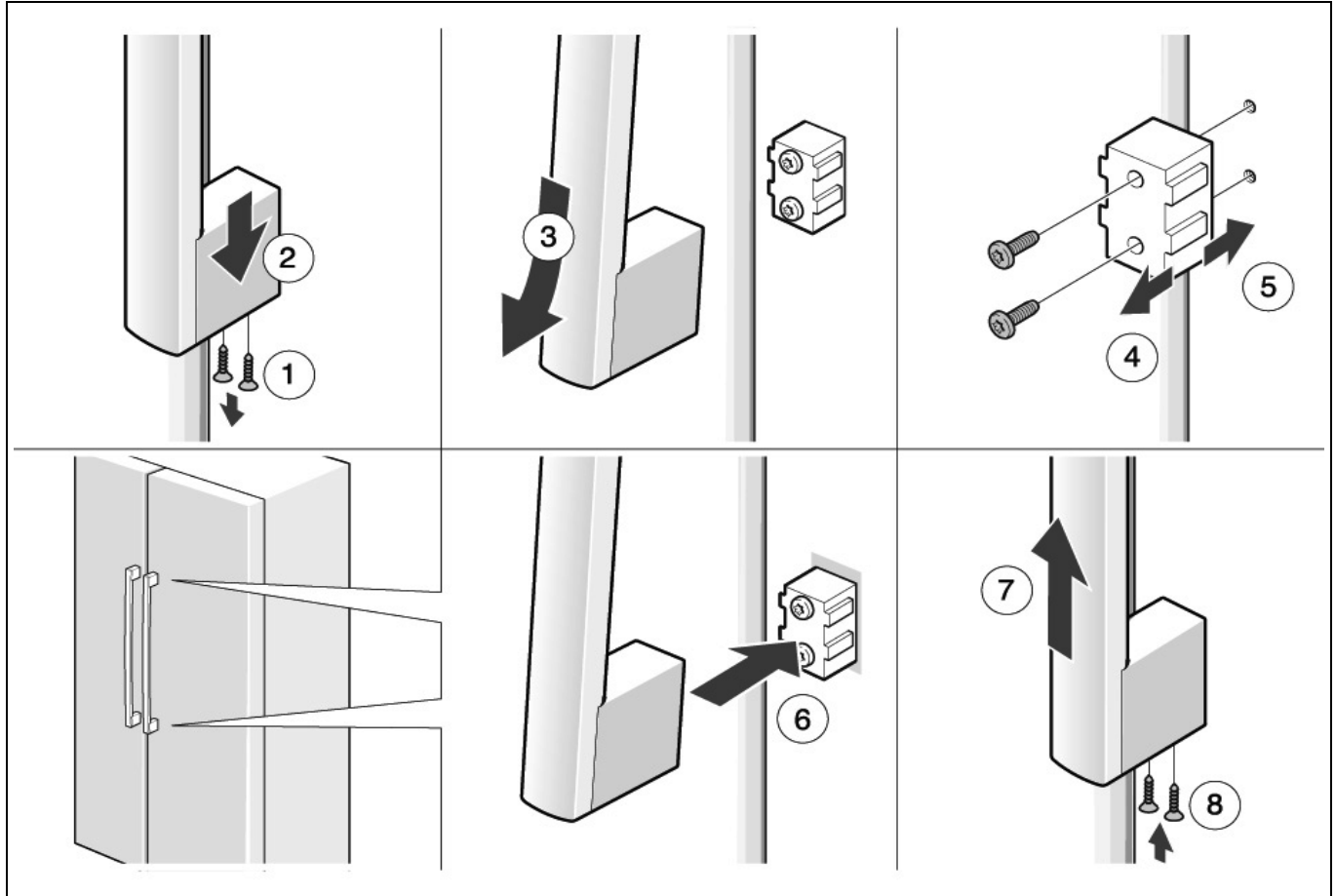
使用我们的设备时可以采用正弦波和并网逆变器。并网逆变器用于直接连接到公共电网的光伏电站。在岛屿解决方案中（例如船舶或山区木屋），因无法与公共电网连接，必须使用正弦波逆变器。

拆卸设备门和把手

如果设备无法通过房门，可以拆下设备门和把手。

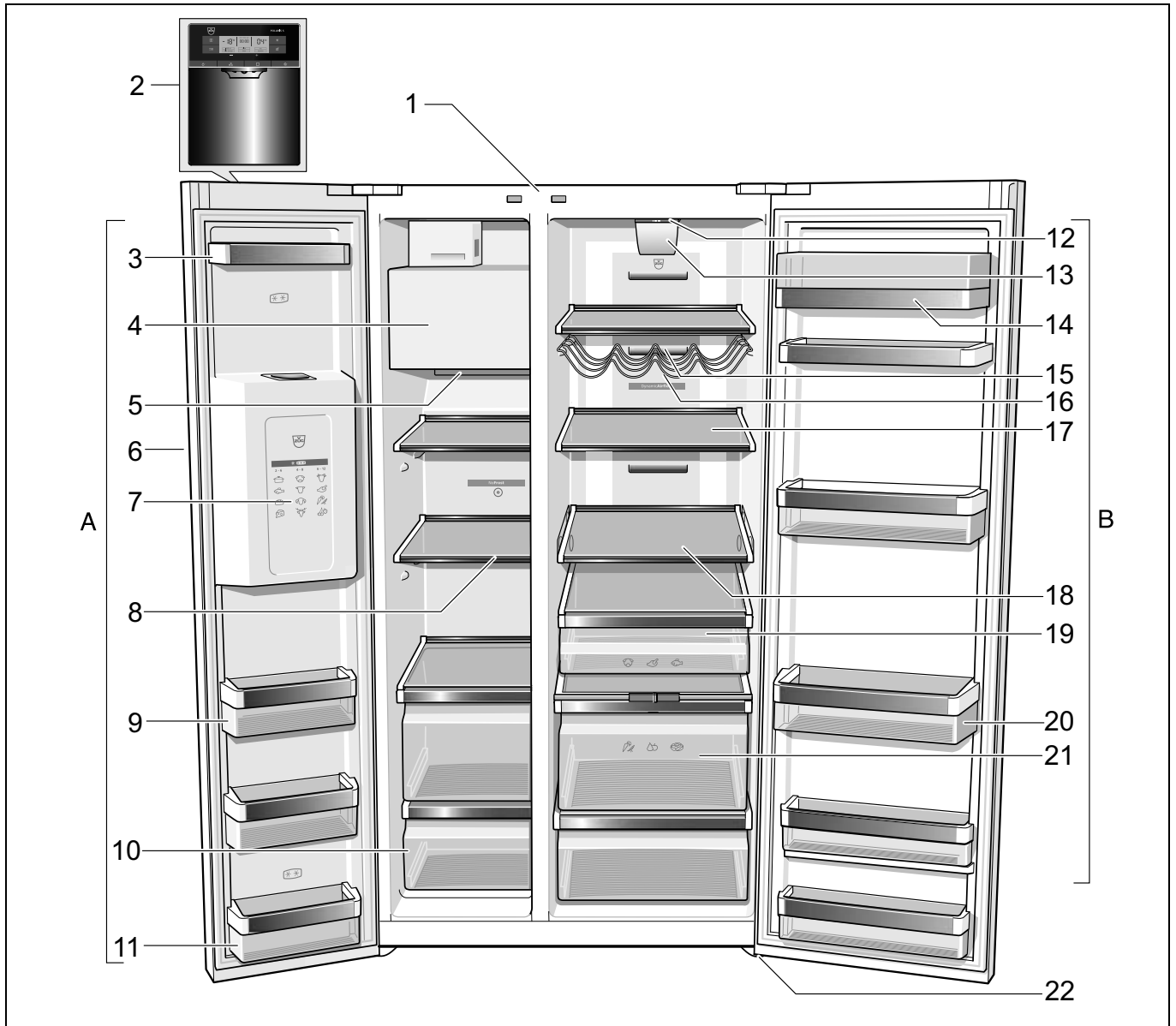
⚠ 注意

拆下设备门的工作只允许由客服部门完成。



了解设备

本使用说明适用于多款型号。图片有可能会不同。

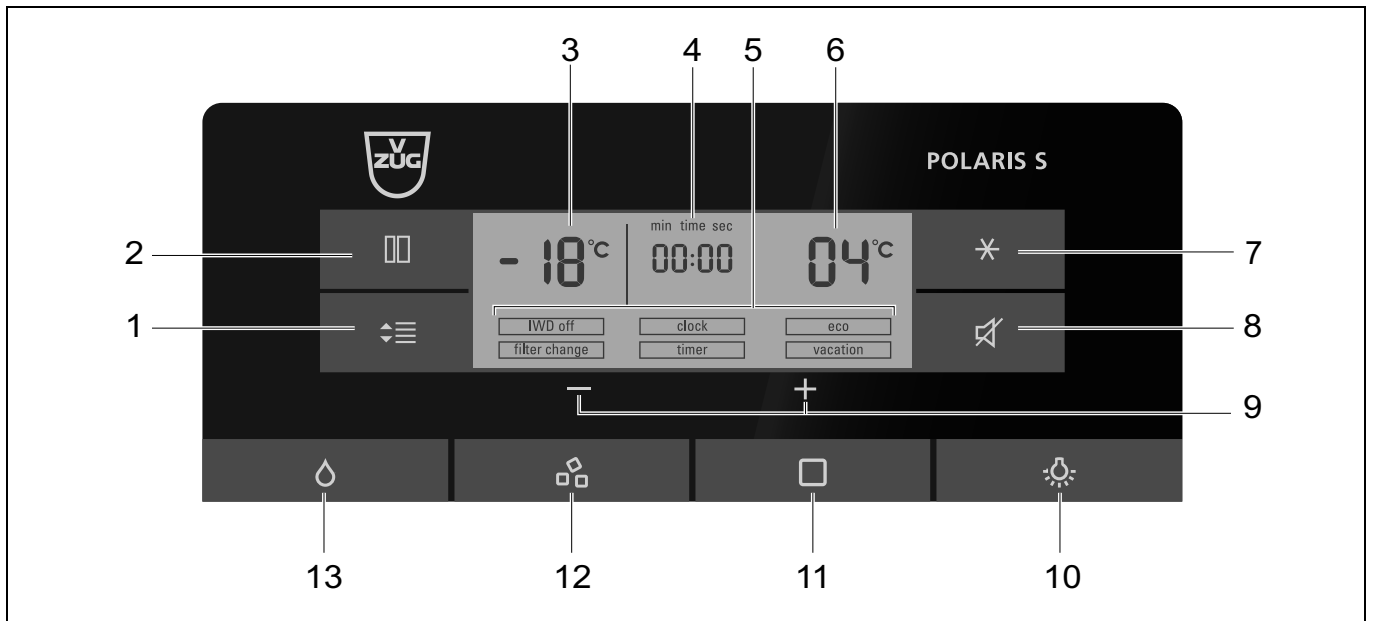


* 不适用所有款型。

- | | | | |
|----|-------------|----|-----------------------------|
| A | 冷冻室 | 11 | 用于短期存放食品和食用冰的冰箱门置物盒 (2 星盒)。 |
| B | 冷藏室 | 12 | 照明 |
| 1 | 冷藏和冷冻室的照明开关 | 13 | 颗粒过滤器 / 饮水过滤器 |
| 2 | 操作和显示区 | 14 | 黄油和奶酪格 |
| 3 | 冰箱门置物盒 | 15 | 排气口 |
| 4 | 制冰机 / 冰块盒 | 16 | 瓶架 * |
| 5 | 排气口 | 17 | 可调玻璃板 |
| 6 | 冰块和饮水输出 | 18 | 冷藏室玻璃板 |
| 7 | 冷冻食品贮藏表 | 19 | 冷鲜盒 |
| 8 | 冷冻室玻璃板 | 20 | 大瓶存放格 |
| 9 | 冰箱门置物盒 | 21 | 带湿度调节的蔬菜抽屉 |
| 10 | 冷冻食品储藏盒 | 22 | 螺栓支脚 |

操作和显示区

冰箱门上的操作和显示区由一个触摸屏组成。
通过触摸按键区可触发相应的功能。



- | | |
|-------------------------------------------------------------------------------------------------------------------------------------------------------------------------------------------------------------------------------------------------------------------------------------------------------------------------------|-------------------------------------------------------------------------------------------------------------------------------------------------------------------------------------------------------------------------------------------------------------------------------------------------------------------------------------------------------------------------------------------------------------------------------------------------------------------------------------------------------------------|
| <p>1 选项按键
选择特殊功能。多次按下按键，直到所需的功能用箭头标明（请参见特殊功能章节）为止。</p> <p>2 选择按键
可在不同温度区域中（冷冻室、冷藏室）进行设置。多次按下按键，直到所需的区域用箭头标明为止。</p> <p>3 冷冻室显示
显示当前冷冻室的温度设置。</p> <p>4 时间显示
显示当前时间或已激活特殊功能状态下定时器的时间进程。</p> <p>5 特殊功能显示
显示可用的特殊功能（请参见特殊功能章节）。</p> <p>6 冷藏室显示
显示当前冷藏室的温度设置。</p> | <p>7 超级按键
此按键用于打开速冷（冷藏室）功能或速冻功能（冷冻室）（请参见速冷或速冻章节）。</p> <p>8 警报关闭 / 锁定按键
此按键用于</p> <ul style="list-style-type: none"> ■ 关闭警报音（请参见警报功能章节） ■ 开启和关闭按键锁定。 <p>开启和关闭按键锁定，须长按该键 5 秒钟。开启此功能时，显示区亮起“lock（锁定）”。</p> <p>9 设定键 +/-
此按键用于</p> <ul style="list-style-type: none"> ■ 设定不同冷却区域的温度。 ■ 开启和关闭特殊功能。 ■ 改变特殊功能定时器的时间设定。 <p>10 开启 / 关闭冰块和饮水输出的照明</p> <p>11 冰块输出键</p> <p>12 碎冰输出键</p> <p>13 饮水输出键</p> |
|-------------------------------------------------------------------------------------------------------------------------------------------------------------------------------------------------------------------------------------------------------------------------------------------------------------------------------|-------------------------------------------------------------------------------------------------------------------------------------------------------------------------------------------------------------------------------------------------------------------------------------------------------------------------------------------------------------------------------------------------------------------------------------------------------------------------------------------------------------------|

接通设备

随着设备连接即会接通。将响起一声警报音。

按下“alarm off/lock（警报关闭/锁定）”按键。警报音关闭。

一旦设备达到设定温度时，“alarm（警报）”显示就消失。

提示

在接通设备后 30 秒钟之内不要进行其他设定。

经过多个小时之后会达到预先设定的温度。之前请不要在设备中存放食物。

厂家推荐以下温度：

- 冷冻室：-18 °C
- 冷藏室：+4 °C

设置温度单位

温度显示单位可以是摄氏度（°C）或华氏度（°F）。

设置温度单位

同时按下特殊按键和选项按键 5 秒钟，以便设定温度单位。

视之前的设定情况，将会切换到另一温度单位。

调节温度

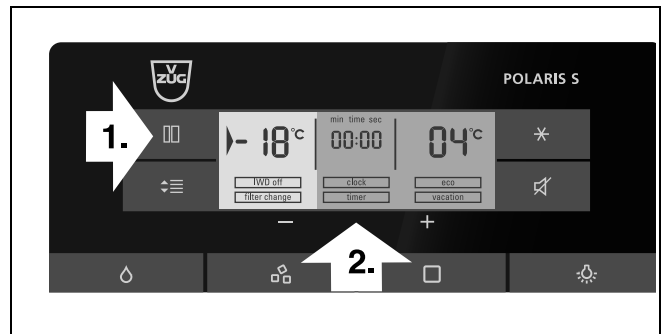
预先选定所需区域后，才能针对不同温度区域（冷藏室、冷冻室）进行温度设定：

1. 一直按住选择按键，直到所需的温度区域用箭头标明为止。
2. 使用设定按键 +（升温）或 -（降温）设定温度。最后的显示值会存储于系统中。

冷冻室

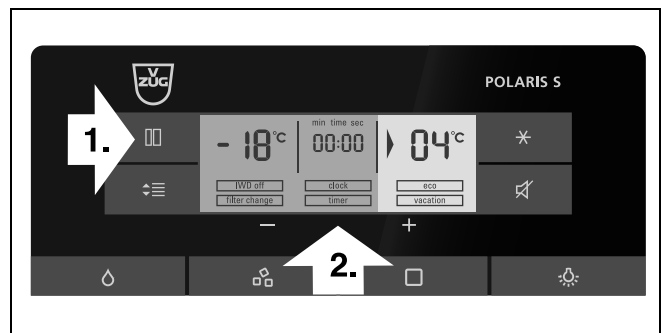
冷冻室的可调温度为 -16 °C 至 -24 °C。

我们建议设定为 -18 °C。



冷藏室

冷藏室的可调温度为 +2 °C 至 +8 °C。



温度调节的步距为 1° C。

敏感食品的贮藏温度不应高于 +4 °C。

我们建议设定为 +4 °C。

特殊功能

[timer (定时器)]

用此功能可设定 0 - 99 分钟的时间进程。会有一个信号提醒您，例如当食品过一段时间应从屉格内取出。

厂家预先设定的值为 20 分钟。

注意

如果饮料瓶放在冷冻室内长于 20 分钟会爆裂。

开启 [timer (定时器)]

1. 一直按住选项按键，直到 [timer (定时器)] 功能用箭头标明为止。
2. 按下设定键 + 或 - 以便激活（功能标注边框）。
3. 用设定键 +/- 设定所需时间。

提示

多次按下按键可以分钟为节拍单位更改时间。长时间按住按键，则会以 3 分钟为节拍单位更改时间。

4. 用选项键开始计时。

关闭 [timer (定时器)]

同时按下 + 和 - 设定键 3 秒钟，可取消激活该功能。

[eco (节能)]

通过此功能设备可切换为节能运行方式。

设备将自动设定为以下温度：

- 冷冻室：- 16 ° C
- 冷藏室：+ 6 ° C

开启 [eco]

1. 一直按住选项按键，直到 [eco] 功能用箭头标明为止。
2. 按下设定键 +，以便激活（功能标注边框）。

关闭 [eco]

1. 一直按住选项按键，直到 [eco] 功能用箭头标明为止。
2. 按下设定键 +，以便取消激活（功能不再标注边框）。

[vacation (假期)]

长时间不在家的情况下，您可将设备调整为节能的度假模式。冷藏室温度自动设为 +14 ° C。

注意

这段时间请不要在冷藏室内存放食品！

开启 [vacation]

1. 一直按住选项按键，直到 [vacation] 功能用箭头标明为止。
2. 按下设定键 +，以便激活（功能标注边框）。

关闭 [vacation]

1. 一直按住选项按键，直到 [vacation] 功能用箭头标明为止。
2. 按下设定键 +，以便取消激活（功能不再标注边框）。

[clock (时钟)]

显示屏上会显示时间。使用 [clock] 功能可以设置时间。

设置时间

1. 一直按住选项按键，直到 [clock] 功能用箭头标明为止。
2. 按下设定键 +，以便激活（功能标注边框）。
3. 用设定键 +/- 设定所需时间。
4. 使用选项键存储设定的时间。

提示

当开启 [timer (定时器)] 功能时，则不显示时间。

[IWD off (关闭冰块和饮水输出)]

使用此功能可关闭冰块和饮水输出。

注意

- 在关闭制冰机之前几小时务必切断设备供水。
- 清空并清洁冰块盒。重新装入冰块盒。请注意冰块盒要卡入支架。

开启 [IWD off (关闭冰块和饮水输出)]

1. 一直按住选项按键，直到 [IWD off] 功能用箭头标明为止。
2. 按下设定键 +，以便激活（功能标注边框）。

关闭 [IWD off (关闭冰块和饮水输出)]

1. 一直按住选项按键，直到 [IWD off] 功能用箭头标明为止。
2. 按下设定键 +，以便取消激活（功能不再标注边框）。

[filter change (更换滤芯)]

经过 6 个月后，显示屏上会出现 [filter change] 要求更换滤芯。

激活新滤芯

更换滤芯后必需重新激活 [filter change] 功能。

1. 更换滤芯（请参见滤水器）。
2. 一直按住选项按键，直到 [filter change] 功能用箭头标明为止。
3. 按下设定键 +/- 激活。[filter change] 的显示消失。

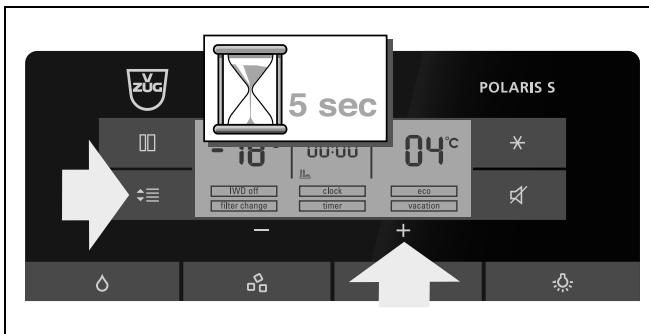
安息日模式

设置为安息日模式：

- 声响信号关闭。
- 速冷或速冻（若处于激活状态）将关闭。
- 照明被关闭。
- 显示区的灯光降为基本照明。
- 按键被锁定（除了选项键和设定键 +）

开启和关闭安息日模式

1. 同时按下选项键和设定键 + 5 秒钟即可激活。
显示区显示安息日模式已开启。
2. 同时按下选项键和设定键 + 5 秒钟即可取消激活。



警报功能

通过按下警报 / 锁定按键可关闭警报音。

出现以下情况时会引发警报：

开门警报

如果设备敞开长于一分钟，开门警报（长鸣）则开启。通过关门或按下警报键 可重新关闭警报音。

温度警报

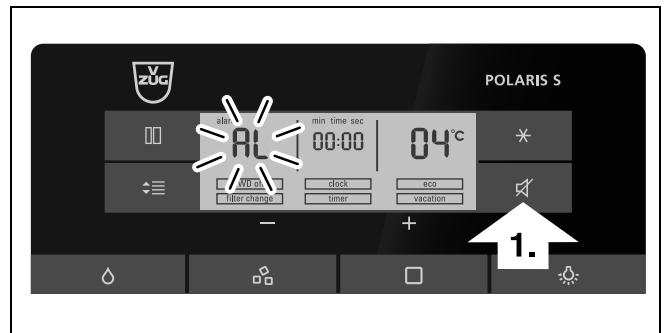
当冷冻室的温度过高以至于食物有变质危险的情况下，会引发温度警报。

对冷冻食品没有危害的情况下，出现下列情况时也会发出声响和视觉信号：

- 设备首次运行。
- 放入大量新鲜食品。

冷冻室

在冷冻室显示区闪着“AL（警报）”和“alarm（警报）”。



冷冻室的最高温度在温度显示器上显示 10 秒钟。之后再显示设定的温度。

一旦达到设定温度，显示屏上的“alarm（警报）”即消失。

提示

不要重新冷冻正在或已化冻的冷冻食品。加工好的熟食（煮熟或煎好）才可重新冷冻。

不可按照最长储存时间存放食品。

冷藏室

⚠ 注意

如果冷藏室温度过高，食用冷藏食品前先进行加热。此时若不确定，则不要再食用生鲜食品。

有效容积

您可在设备内的型号铭牌上找到有关有效容积的说明（请参见客服章节）。

充分使用冷冻容积

如果想最大限度的放入冷冻食物，可取出最上面的冷冻食品储藏盒。可直接将食品放在架上以及堆放在下面的冷冻食品储藏盒里。

冷冻室

使用冷冻室

- 储存冷冻食物。
- 制造冰块。
- 冷冻食品。

提示

在此请注意，冷冻室的门总要保持关闭！敞开的门会导致冷冻食品融化并使冷冻室严重结冰。此外：因高度耗电而浪费能源！

冷冻室门关闭后形成负压，因此会产生抽吸声。请您等待两至三分钟，直到负压均衡。

我们建议将冰块盒留在设备中。这样可确保冷冻室内的温度分布为理想状态。

购买冷冻食物

- 不要损坏包装。
- 注意保质期。
- 超市的冷冻柜温度必须为 -18°C 或更低。
- 冷冻食物最好用保温袋运输并尽快放入冷冻室内。

最大冷冻量

您可在型号铭牌上找到 24 小时内最大冷冻量的说明（请参见客服章节）

冷冻新鲜食品

请您仅冷冻新鲜而无瑕疵的食品。

为了确保蔬菜的营养、味道和颜色，最好在冷冻前焯一下。茄子、青椒、西葫芦和芦笋无须用水焯。

在书店中可以找到有关冷冻和水焯食品的文章。

提示

待冷冻的食物不要接触到已冷冻的食物。

- 适于冷冻的食品：
 - 面食、鱼和海产品、肉类、野味、家禽、蔬菜、水果、香料、无壳鸡蛋、奶制品如奶酪、黄油和凝乳、加工完的食品和剩菜如汤、炖菜、烤肉和烤鱼、土豆食品、烤制品和甜食。
- 不适合冷冻的食品：
 - 生吃的蔬菜类，如蔬菜沙拉或小红萝卜、带壳鸡蛋、葡萄、整苹果、梨、桃、煮熟的鸡蛋、酸奶、乳酪、奶油、法式酸奶油和蛋黄酱。

包装冷冻食品

为使食品味道不减或不变干，必须不透气密封包装食品。

1. 将食品放入包装。
2. 挤出空气。
3. 密封包装。
4. 在包装上注明内容和冷冻日期。

适用于包装的材料：

塑料薄膜、聚乙烯薄膜、锡纸、冷冻盒。
您可在专业商店中找到此类产品。

不适宜作为包装的材料：

包装纸、防油纸、玻璃纸、垃圾袋和旧购物袋。

适于封口的材料：

橡皮筋、塑料夹子、细绳、耐寒胶带等等。
可以用封口机密封聚乙烯薄膜和口袋。

冷冻食品的保质期

保质期取决于食品种类。

温度在 -18°C 时：

- 鱼、香肠、熟食、面食：
 - 最多 6 个月
- 奶酪、家禽、肉类：
 - 最多 8 个月
- 蔬菜、水果：
 - 最多 12 个月

速冻

尽快将食品完全冷冻至核心，这样保持事物的维生素、营养、外观和口味不变。

在放入新鲜食品几小时前开启速冻功能，以避免不必要的升温。

一般情况下 4-6 小时既已足够。

设备在接通后持续工作，冷冻室内会达到极低的温度。

如果要充分利用最大冷冻量，在放入新鲜食物 24 小时之前就开启速冻功能。

少量的食品（最多至 2 kg）可以无须速冻。

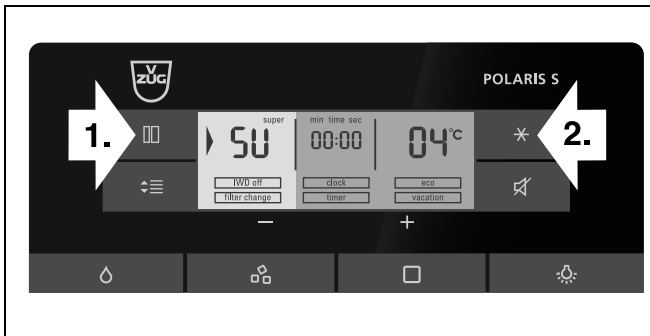
提示

若开启了速冻功能，则会产生更多的运行噪音。

开启速冻

1. 一直按住选择键，直到所需的冷冻室温度区域用箭头标明为止。
2. 按下超级按键。

如果开启了速冻，则显示区显示着“SU”和“super（超级）”。



关闭速冻

1. 一直按住选择键，直到所需的冷冻室温度区域用箭头标明为止。
2. 按下超级按键。

如果速冻已关闭，显示屏上的“SU”和“super（超级）”显示则会消失。

提示

速冻功能会在大约 2 天后自动关闭。

化冻冷冻食品

根据类型和使用目的您可在下列情况下选择：

- 室温下
- 冰箱中
- 在电烤箱中，有 / 无热风机
- 微波炉中

⚠ 注意

不要重新冷冻正在或已化冻的冷冻食品。加工好的熟食（煮熟或煎好）才可重新冷冻。

不可按照冷冻食物的最长储存时间保存食物。

冷藏室

冷藏室是储存肉类、香肠、鱼、奶制品、鸡蛋、熟食和面食的最理想的地方。

储存时的注意事项

- 储存新鲜、完整的食物。这样才能长时间保证质量和新鲜度。
- 对于熟食产品和瓶装产品，请留意制造商规定的保质期或食用日期。
- 为了保持食品的味道、颜色和新鲜，请包装好或盖好食品。这样可避免冷藏室内串味和塑料部分的染色。
- 热菜和热饮在冷却后再放入设备中。

提示

避免食物触及后壁。否则空气流通将会受限。

食品或包装会冻在后壁上。

注意冷藏室内的冷鲜区

通过冷藏室内的空气流通会形成不同低温区：

- 最冷的区域为蔬菜抽屉和其上部的玻璃板之间。

提示

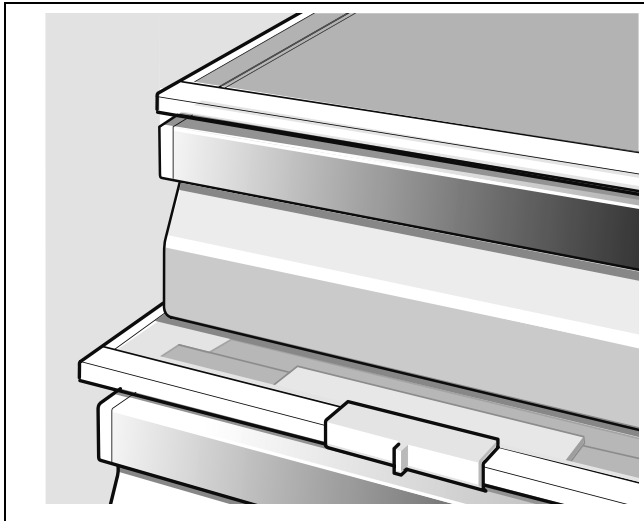
在蔬菜抽屉上方最冷的区域存放敏感的食品（例如鱼、香肠、肉）。

- 温度最高的区域为门上方的位置。

提示

在温度最高的区域存放硬奶酪和黄油。奶酪能保持继续味道，黄油保持可涂抹的硬度。

冷鲜盒



适合保鲜冷藏的食品：

基本上所有新鲜和应长时间保持新鲜的食物，如鱼、海产品、肉、香肠、奶制品和熟食。

不适合保鲜冷藏的食品：

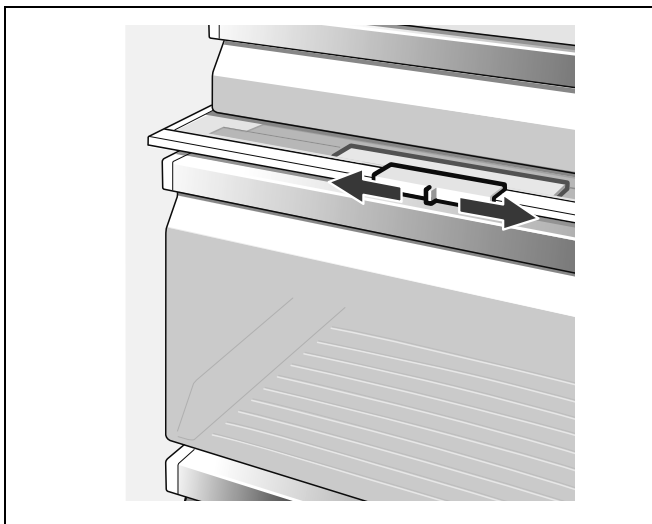
对低温敏感的水果和蔬菜（如南方水果菠萝、香蕉、木瓜、柑橘类水果瓜类以及番茄、茄子、西葫芦、青椒、黄瓜、土豆）。

此种食品最理想的存放区域是冷藏室。

带湿度调节的蔬菜抽屉

为了在蔬菜抽屉中形成适宜环境，可根据存放量设置空气湿度：

- 少量水果和蔬菜 - 空气湿度高
- 大量水果和蔬菜 - 空气湿度低



提示

- 对于低温敏感的水果（例如菠萝、香蕉、和柑橘类水果）和蔬菜（例如茄子、黄瓜、西葫芦、青椒、番茄和土豆），为了保持理想的质量和口味，应存放于冰箱之外，适宜的温度大约为 +8 °C 至 +12 °C 的地方。
- 根据存放量和存放食品不同，在蔬菜抽屉里会形成冷凝水。用干布擦干冷凝水并通过温度调节器按照蔬菜抽屉中的调整空气湿度。

速冷

在速冷条件下，冷藏室会以最大功率降温，并持续大约 6 个小时。之后自动切换到速冷前所设定的温度。

以下情况可开启速冷功能，例如

- 放入大量食物之前。
- 欲迅速冷却饮料。

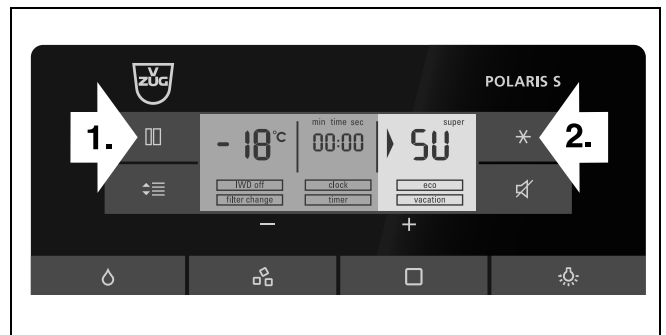
提示

若开启了速冷功能，则会提高运行噪音。

开启速冷

1. 一直按住选择键，直到所需的温度区域冷藏室用箭头标明为止。
2. 按下超级按键。

如果开启了速冷，则显示区显示着“SU”和“super（超级）”。



关闭速冷

1. 一直按住选择键，直到所需的温度区域冷藏室用箭头标明为止。
2. 按下超级按键。

如果速冷已关闭，显示屏上的“SU”和“super（超级）”显示则就消失。

冰块和饮水输出

可根据需要取出：

- 冷却的饮水，
- 碎冰，
- 冰块。

⚠ 警告

绝不允许将手伸入冰块输出口！**受伤危险！**

⚠ 注意

不可将瓶子或食品放入冰块盒以便快速冷却。制冰机可能被堵住并且损坏。

* 不适用所有款型。

在投入运行时注意

只有在设备和供水管路连接后，方可输出冰块和饮用水。设备投入运行大约 24 小时后，第一批冰块才制成。

水管在连接后会有气泡。

压出饮用水并倒掉，直到没有水泡为止。倒掉前 5 杯水。

如果第一次使用制冰机，因卫生原因不要使用第一批 30-40 块冰。

制冰机运行的提示

冷冻室一旦达到冷冻温度，就可开始制作冰块。在 2-3 小时后，制成的冰块会自动掉入冰块盒。

提示

如果冷冻室温度设置得较低，设备会制作更多冰块。由此设备会增加一些耗能。

冰块偶尔会冻在一起并堵住出口：

1. 打开门并向内检查冰块是否粘在输出冰块和饮用水的设备上。
2. 若冰块和饮用水输出口未堵：

⚠ 注意

填满的冰块盒很重！

- 小心地拉出冰块盒并取出冻在一起的冰块。

如果冰块盒已满，就会自动停止制冰。

在冰块的制作中，水阀的嗡鸣声、水流入冰盒和坠落的冰块均可听见。

注意饮用水质量

饮水器的所使用的全部材料都是无臭无味的。

如果饮用水有异味，可能是以下原因造成：

- 饮用水含有矿物质和氯。
- 家用水和连接水管的材料。
- 饮用水的新鲜度。如果长时间没有取水，水会变得“不新鲜”。这种情况取出大约 15 杯水并倒掉。

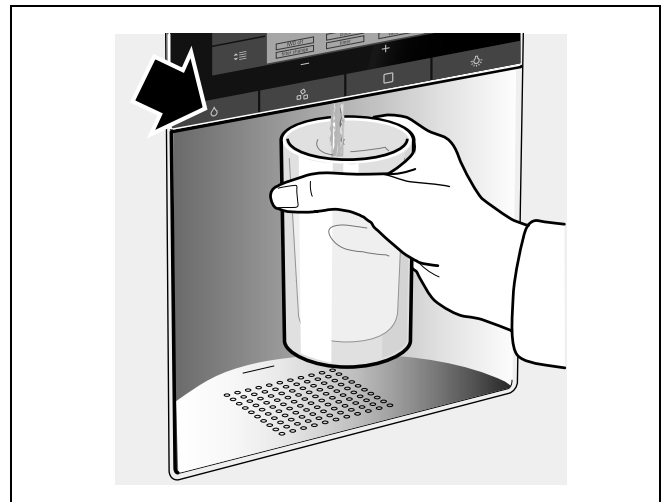
我们建议从饮水机中定期取出一些新鲜饮水，而且不要关闭设备。这样可保持饮用水的最佳质量。

随附的饮水过滤器仅可过滤供水的杂质，无法过滤细菌和微生物。

取用冰块 / 饮用水

- 选择冰块和饮水输出（饮水、碎冰或冰块）按键。
- 按住按键，直至杯里到达所需的量。

取用饮水



提示

饮水器的水温按照适合口腔的温度进行冷却。如果希望水温更低，在压水前可在杯中另加冰块。

提示

大量取水时，取出的水温可能会高一些。

取用冰块



制冰机停机

如果预计长于 1 周不会取用冰块（例如度假），应暂时停用制冰机，以防冰块冻结在一起。

停用制冰机：

1. 取出冰块盒。
2. 一直接住选项按键，直到 [IWD off] 功能用箭头标明为止。
3. 按下设定键 +，以便激活（功能标注边框）。
4. 清空并清洁冰块盒。重新装入冰块盒。请注意冰块盒要卡入支架。

重新投入运行：

1. 一直接住选项按键，直到 [IWD off] 功能用箭头标明为止。
2. 按下设定键 +，以便取消激活（功能不再标注边框）。

滤水器

⚠ 警告

设备使用的地区饮水质量欠佳或不合格时，过滤前后若未经适当消毒均不可使用。

可从客户服务或专业经销商购买颗粒过滤器的滤芯。

⚠ 注意

- 安装上新过滤器后，开启制冰后的头 24 小时所制的冰块仍然要扔掉。
- 如果长时间未使用冰块，则倒掉冰块盒里的所有冰块，而且接下来的 24 小时所制冰块也同样处理。
- 如果几周或几个月未经常使用制冰机，或者冰块有异味，请更换滤水器滤芯。
- 进入系统的空气可能会造成溢水并把滤芯推出。排出时要小心。
- 至少 6 个月更换滤芯。

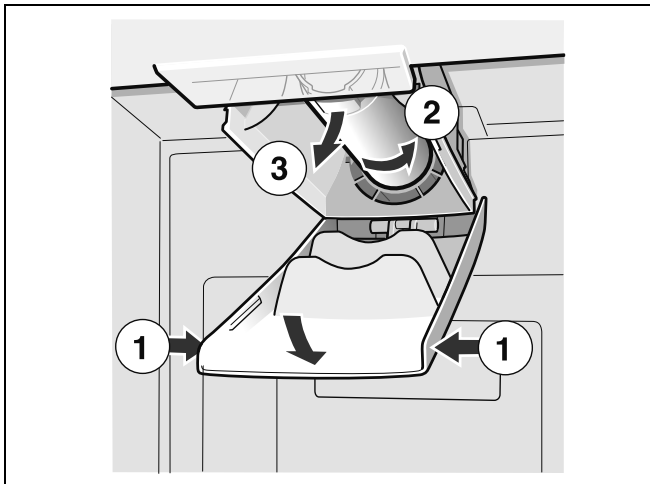
关于饮用水过滤器的重要提示

- 使用后水系统存在少量压力。在取下过滤器时要小心。
- 如果长时间未使用设备或者水有异味，则需要冲洗水系统。为此要打开饮水器，让水流几分钟。如果仍存在异味，则要更换滤芯。

更换滤芯

经过 6 个月后，显示屏上显示 [filter change] 要求更换滤芯（请参见特殊功能章节）。

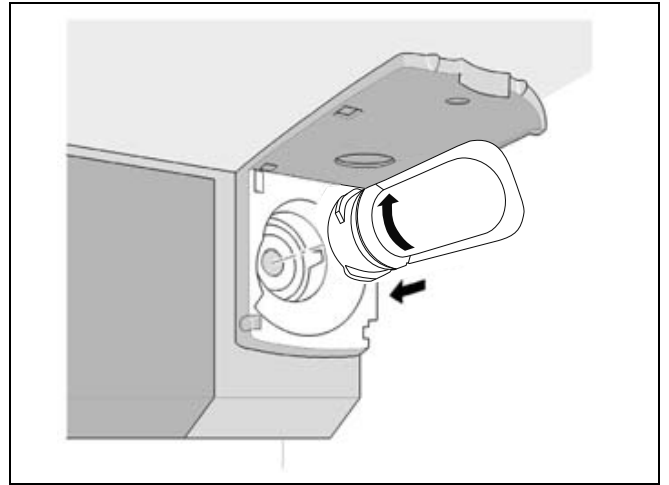
请按以下描述取出滤芯：



- 装入新的滤芯。
- 通过饮水器放出几升水。这样可排出水系统中的空气。
- 倒掉从旧滤芯过滤出的水。滤芯可以按家用垃圾处理。

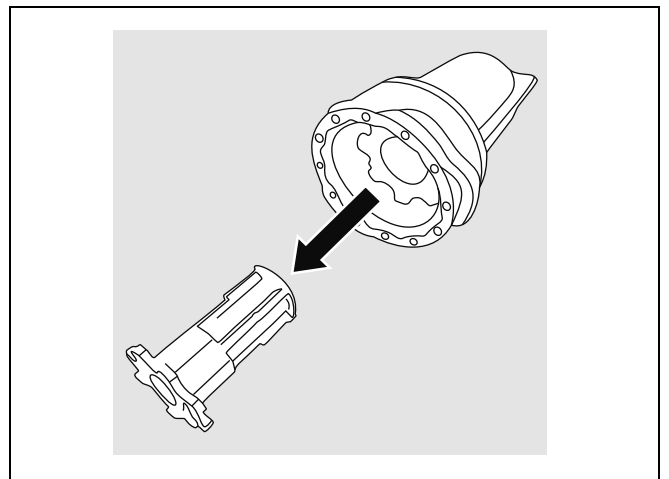
使用密封盖

在没有水过滤器时也可以使用冰块和饮用水输出。在此情况下应使用密封盖。



提示

要定期用流动水清洗密封盖和其内部的过滤网。



规格和性能数据表

适用于有过滤器的型号：9000 225 170

适用于备用过滤盒：9000 077 104

此型号产品经 NSF International 根据 ANSI/NSF 42 和 53 号标准检测，并获得可减少以下所列物质的认证。

物质	进水均值	进水浓度	排水浓度	平均减少 %	排水最大允许浓度	最大排水	最小减少 %	NSF 检测
孢囊 *	166500	最小 50000/l	1	99.99	99.95	1	99.99	511077-03
混浊	10.7	11 x 1 NTU	0.3 1	97.10	0.5 NTU	0.49	95.42	511078-03
颗粒等级 1 颗粒 大小 > 0.5 至 <1.0 μm	5700000	至少 10000 颗粒 / ml	30583	99.52	> 85%	69000	98.9	511079-03
氯气味 & 混浊	1.9	2.0 mg/l + - 10%	0.05	97.3	> 50%	0.06	96.84	511081-03

* 基于使用隐孢子虫卵囊。

应用准则 / 供水参数:

水压	207 - 827 kPa
水温 *	0.6° C - 38° C
流速	2.83 l/ 分钟

- 该系统是按照制造商推荐的准则安装并运行的。
- 每 6-9 个月须更换滤芯。
- 新换的滤芯应冲洗 5 分钟。
- 具体内容请参见保修卡。

当水从设备中流出时，其中所含进入系统的此类可溶物质浓度已降至 ANSI/NSF 42 和 53 号标准所允许的界定值或更低。

提示

尽管该测试是在标准化实验室条件下进行的，但仍有可能与实际情况有所出入。



该系统型号 9000 225 170 经 NSF International 按照关于减少孢囊和混浊的 ANSI/NSF 53 号标准、以及关于减少氯气味的 ANSI/NSF 42 号标准进行了检测并获得认证。

标称颗粒级别：1

标称使用寿命：2800 升

如果水中含有有害微生物或水质未知，在连接系统前后未经适当的消毒，不可使用本产品。经认证可减少孢囊的系统允许用于针对含可过滤性孢囊的饮用水进行杀菌。

整个系统（除一次性过滤盒外）享受一年保修。针对一次性过滤盒，仅对材料和加工瑕疵提供保修。一次性过滤盒的使用寿命取决于当地水质情况，因此无法提供保修。

您可从设备销售商或备件销售代理处获得备件价格的具体信息。

生产商:

3 M Material Technology (Guangzhou) Ltd. (3M 材料技术 (广州) 有限公司)

9 Nanxiang Er road, Science City (科学城南翔二路 9 号),

广州, 510663, 中国

冷冻室的装备

(不适用所有款型)

冷冻食品贮藏表

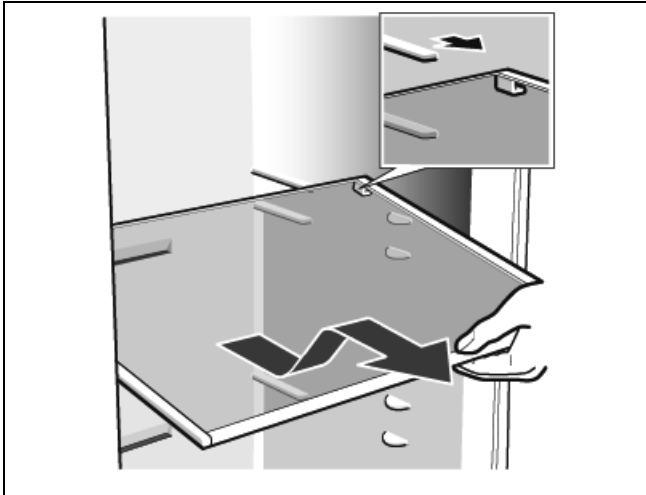


为避免降低冷冻食品的质量，请您不要超出存放时间。存放时间取决于冷冻食品的类型。图标处的数字表示该冷冻食品允许的存放时间，单位为月。请您注意市场上所销售冷冻食品的生产日期或保质期。

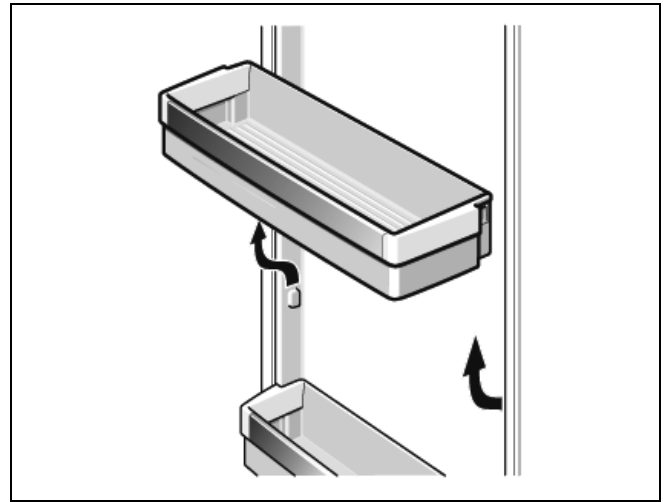
可调内室设计

您可以根据需要更改内室的置物架和冰箱门置物盒。

- 将置物架向前拉、向下放并朝侧面转动。



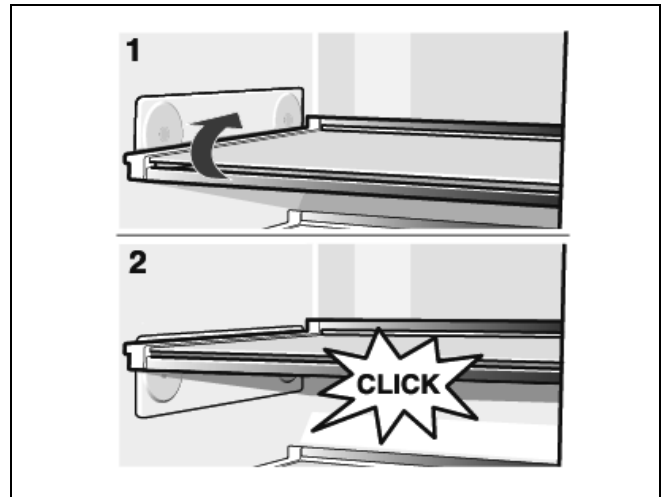
- 抬起并取出冰箱门置物盒。



特殊装备

(不适用所有款型)

可调节的玻璃板“easy Lift”



该置物架可以调节高度，无需将其取出。事先从置物架上取下食品。

置物架最大承载能力：3 kg

关闭设备并停用

关闭设备

拔掉电源插头或关断保险。
冷却机关断。

设备停用

如果您长时间不使用设备：

1. 在关闭之前几小时务必切断设备的供水。
2. 从设备中取出所有食物。
3. 拔掉电源插头或关断保险。
4. 清空并清洁冰块盒（参见设备清洁章节）。
5. 清空并清洁设备（参见设备清洁章节）。
6. 打开设备门，以避免出现异味。

除霜

冷冻室

全自动 NoFrost 无霜系统可使冷冻室保持无冰。不再需要除霜。

冷藏室

除霜操作会自动进行。

冷凝水通过排水孔进入背面的蒸发盘。

清洁设备

⚠ 警告

绝不允许使用蒸汽清洗机清洁设备！

⚠ 注意

请勿使用含沙或氯化物或含酸的清洁剂或溶剂。

⚠ 注意

请勿使用磨砂或会划伤表面的海绵。金属表面可能会发生腐蚀。

⚠ 注意

绝对不要在洗碗机中清洁置物板和置物盒。部件会变形！

请您按如下方式进行：

1. 拔掉电源插头或关断保险。
2. 取出冷冻食品并将其放在凉处。
3. 等待直到霜层解冻。
4. 用软布、温水和一些 pH 中性的洗涤剂清洁设备。洗涤剂不可进入照明装置。
5. 冰箱门的密封件仅可用冷水擦拭，然后彻底擦干。
6. 清洁之后重新连接设备。
7. 重新放入冷冻食品。

装备

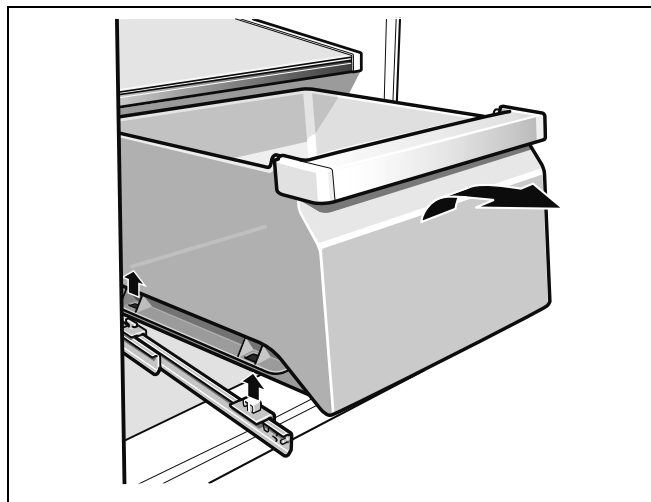
清洁时可取出设备所有可调部件（参见可调内室设计章节）。

提示

取出并清洁置物盒，将冰箱门超出 90° 完全打开。

取出置物盒

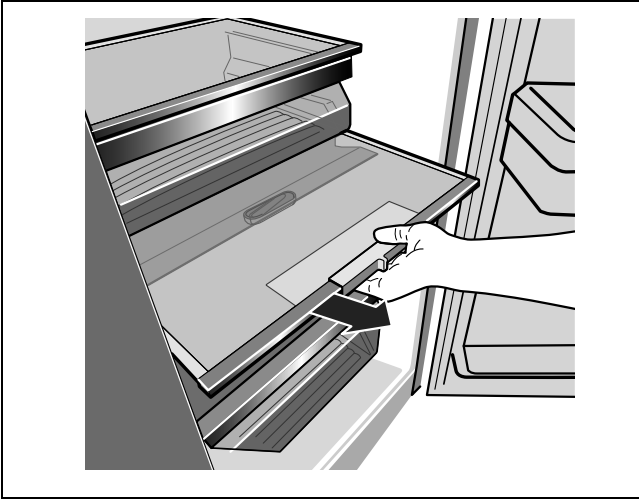
完全抽出置物盒，将其从固定架中向上抬即可松解并取出。



装入置物盒时将其放到抽拉轨道上并推入内室。通过按压将置物盒卡入。

取出带湿度调节的蔬菜抽屉

1. 抽出蔬菜抽屉。
2. 取出玻璃板。
3. 取出防潮盖板。



放入带湿度调节的蔬菜抽屉

1. 首先放入防潮盖板。
2. 放入玻璃板。
3. 推入蔬菜抽屉。

清洁滴水盘

溢出的水积聚在滴水盘中。

排空及清洁时需取下筛子。用海绵或吸水布巾擦拭滴水盘。



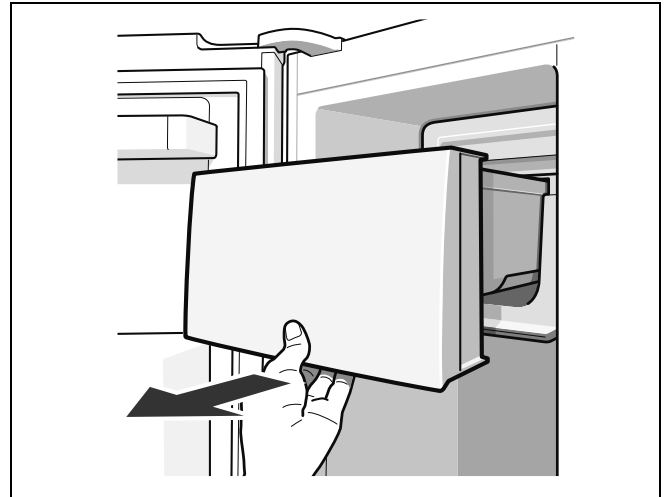
清洁冰块盒

如果较长时间没有取出冰块，已制成的冰块就会缩小，口感不新鲜并且会粘在一起。

抽出并清空冰块盒，用温水清洁。

⚠ 注意

填满的冰块盒很重！



清洁冰块盒和螺旋输送机之后将其彻底擦干，以便新的冰块不会冻结。

放入冰块盒

将冰块盒在层架上完全向后推，直至其卡住。继续制造冰块。

提示

如果冰块盒无法完全推到最后方，则稍微转动冰块盒中的螺旋输送机或去除推入区域中冻结的冰块。

照明（LED）

您的设备配备有无需保养的 LED 照明装置。
仅可由客服部门或经授权的专业人员维修此照明装置。

省电

- 将设备安置在干燥可通风的房间中。设备不可被阳光直射或处于热源附近（例如加热器、炉灶）。
若有需要则请您使用隔热绝缘板。
- 不要挡住设备的通风和排气孔。
- 热菜和热饮在冷却后再放入设备中。
- 化冻冷冻食品时将其放入冷藏室中，并借助冷冻食品的凉气来冷藏食物。
- 打开设备的时间尽量短。
- 请注意冷冻室的门总要保持关闭。
- 如果有的话：
安装墙壁间隔架，以达到设备所指示的能耗（参见安放设备 - 通风章节）。缩短墙壁间隔不会限制设备的功能。但能耗可能会稍有增高。
- 设备部件的布局对设备能耗没有影响。

运行噪音

普通的噪音

嗡鸣声

电机运行（例如制冷机组、风机）。

冒泡声、嗡鸣声或咕噜声

制冷剂流经管道或水流入制冰机。

咔嚓声

打开 / 关闭电机、开关或电磁阀。

噗通声

制成的冰块从制冰机中调入冰块盒内。

避免噪音

设备置放不平

请您用水平仪调整设备。为此请使用螺丝支脚或将支脚垫起。

设备“贴近置放”

请您将设备从邻近家具或设备处移开。

容器或玻璃隔板不稳或卡住

请您检查可抽出的部件，若有需要则将其重新放入。

瓶子或器皿相互碰撞

请您将瓶子或器皿稍微离开些。

自行排除小故障

联系客服部门之前：

请您检查是否可以按照下列提示自行排除故障。

进行一次设备自检（参见设备自检章节）。

您必须自行承担客服部门的服务费用 - 即便在保修期间也如此！

故障	可能的原因	补救措施
温度与设定值有很大偏差。		某些情况下将设备关闭 5 分钟即可。 如果温度过高，请您在几小时后检查是否温度已经调整渐近。 如果温度过低，则请您在第二天再次检查温度。
显示屏不亮。	断电； 保险跳闸；电源插头插接不牢。	连接电源插头。检查是否有电，检查保险丝。
显示屏上出现“E..”。	电子元件识别到故障。	联系客服部门。
响起警报声，冷冻室温度显示闪烁。 冷冻室内过热！会对冷冻食品有危险！		按下警报 / 锁定按键以关闭警报声。显示屏不再闪烁。 温度显示屏上会将冷冻室内的最高温度显示 10 秒。
	冷冻室门处于打开状态。	将门关闭。
	通风和排气孔被遮盖。	移开障碍物。
	冷冻室内放入了过多食品。	不要超出最大冷冻容量。
照明装置失灵。	照明装置损坏。	（参见照明章节。）
设备无法制冷。	停电	检查是否有电。
照明装置失灵。	保险丝已断开。	检查保险装置。
显示屏不亮。	电源插头不牢固。	检查电源插头是否牢固。
冷却机越来越频繁地启动且运行时间越来越长。	经常打开设备。	若无必要则不要打开设备。
	通风和排气孔被遮盖。	移开障碍物。
	冷冻较大量的新鲜食品。	不要超出最大冷冻容量。

饮水器和制冰机

故障	可能的原因	补救措施
长时间运行但仍无法制出冰块。	水龙头处于关闭状态。	打开水龙头。
	供水中断。水压过低。	通知安装技师。
	提供冰块和水的功能已关闭。在显示屏上出现“IWD off”。	启用提供冰块和水的功能（参见特殊功能 - 关闭 [IWD off] 章节）。
	冷冻室过热。	将冷冻室的温度调低（参见温度设定章节）。
冰块均在冰块盒中，但并不送出。	冰块被冻在一起。	取出冰块盒并将其清空。
冰块被卡在冰块盒输出段中或碎冰机中。		取出冰块盒并用手转动螺旋输送机。若有需要也可用小木条松动冷冻的冰块。
冰块水太多。 冰块已融化。		取出冰块盒，将其排空并干燥。
	冷冻室门处于打开状态。	将门关闭。
	停电	检查是否有电。
饮水机失灵。	水龙头处于关闭状态。	打开水龙头。
	供水中断。水压过低。	通知安装技师。
制冰机无法提供足够冰块或冰块变形。	设备或制冰机刚在不久前接通。	冰块形成需要大约 24 小时。
	已取走大量冰块。	填满冰块盒需要大约 24 小时。
	水压过低。	设备仅可按照规定水压进行连接（参见设备连接 - 供水连接章节）。
	水过滤器堵塞或已耗尽。	更换水过滤器。
	冷冻室中温度过高。	将冷冻室内温度稍微调低。
水管中发出冒泡和咕噜声。	供水已中断或水管已堵塞。	<ol style="list-style-type: none"> 1. 检查供水。 2. 检查水管是否堵塞。 3. 某些情况下短时关闭输出冰块和水的功能即可（参见特殊功能 - [IWD off] 章节）。

设备自检

您的设备具有自动自检程序，可向您显示仅可由客服部门排除的故障源。

启动设备自检

1. 关闭设备并等待 5 分钟。
2. 重新接通设备。
3. 选项按键和选择按键同时按下 5 秒钟。

自检程序将启动。如果在显示屏上出现“E..”，则说明有故障。出现此故障显示时请通知客户部门。

结束设备自检

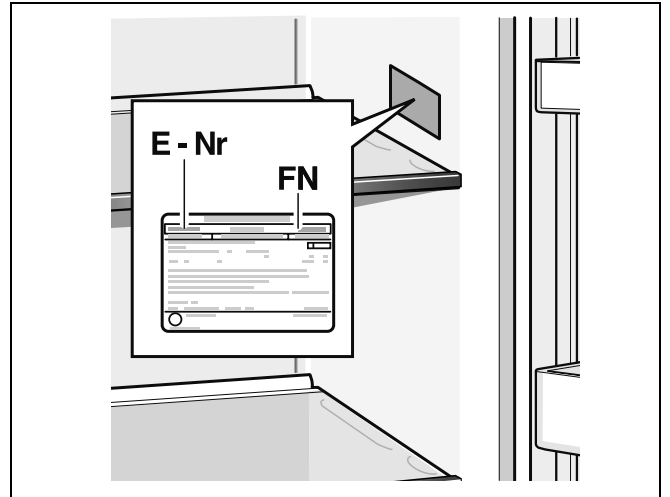
再次同时按下选项按键和选择按键 5 秒钟。

客户服务部门

‘自行排除小故障’章节可以帮助您自己排除较小的运行故障。

您可以无需服务技术人员上门服务，且能节省由此而引起的费用。

如果您因为运行故障或货物订购而与我们联系，请务必告知我们设备的产品号（FN）和名称（E-Nr）。请将其填入设备随运的服务标签。



备注

服务 & 技术支持



在章节‘自行排除故障’中，您可获取排除较小运行故障的重要提示。您可以无需服务技术人员上门服务，且能节省由此可能产生的费用。

V-ZUG 保修信息可在网站 www.vzug.com → 服务 → 保修信息中找到。请您仔细通读。

请立即在 www.vzug.com → 服务 → 保修信息登记下注册您的设备。设备保修期间您将会在可能出现故障的情况下享受到最佳服务。注册时您需要产品号 (FN) 以及设备名称。这些信息您可在设备的型号铭牌上找到。

我的设备信息：

FN : _____ 设备 : _____

如果您联系 V-Zug，则请您始终准备好此设备信息。十分感谢。

您的维修任务委托

在网站 www.vzug.com → 服务 → 服务号码下您可找到离您最近的 V-ZUG 服务中心电话号码。

技术问题，配件，延长保修

V-ZUG 也很乐意帮助您解答一般性行政及技术咨询、接受配件和备件订购或协助您了解进一步的服务合同信息。

1048532-R02

V-ZUG Ltd, Industriestrasse 66, CH-6301 Zug
info@vzug.com, www.vzug.com

