



К монтажу устройства допускается только квалифицированный специалист. Все рабочие операции должны выполняться последовательно в полном объеме и контролироваться.

## Область применения

Данное руководство по монтажу предназначено для модели: **34003**

## Общие указания



При установке в конструкциях из горючих материалов необходимо строго соблюдать нормы и правила монтажа низковольтной проводки и противопожарной защиты.

## Заводская табличка

► Выдвинуть ящик. Заводская табличка находится слева от поворотного выключателя.

## Подключение к электросети



Подключение к электросети должно выполняться квалифицированным персоналом согласно нормам и стандартам для низковольтных электрических цепей и требованиям местной электроснабжающей организации.

Готовый к подключению прибор должен включаться только в розетку с заземлением, установленную согласно инструкции. В домашней электропроводке необходимо предусмотреть всеполюсный разъединитель с раствором контактов 3 мм. Выключатели, штепсельные разъемы, линейные защитные автоматы и плавкие предохранители, к которым после установки прибора имеется свободный доступ и которые переключают все фазовые провода, считаются допустимыми разъединителями. Безупречное заземление и проложенные отдельно нулевой и защитный провода обеспечивают надежную и безаварийную эксплуатацию. После монтажа должна быть обеспечена защита от прикосновения к токоведущим частям и имеющим рабочую изоляцию проводам. Старая проводка подлежит проверке.

Информация о требуемом сетевом напряжении, типе тока и защите предохранителями приведена на заводской табличке.

Рабочая высота приборов: макс. до 2000 м над уровнем моря

## Монтаж

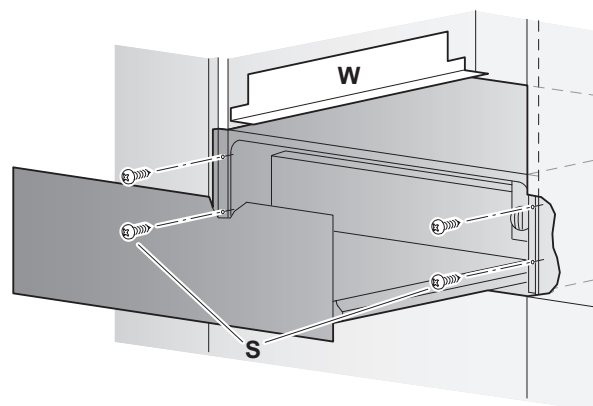


Для закрепления ящика необходимо использовать все 4 прилагающихся винта, иначе возникает опасность опрокидывания.



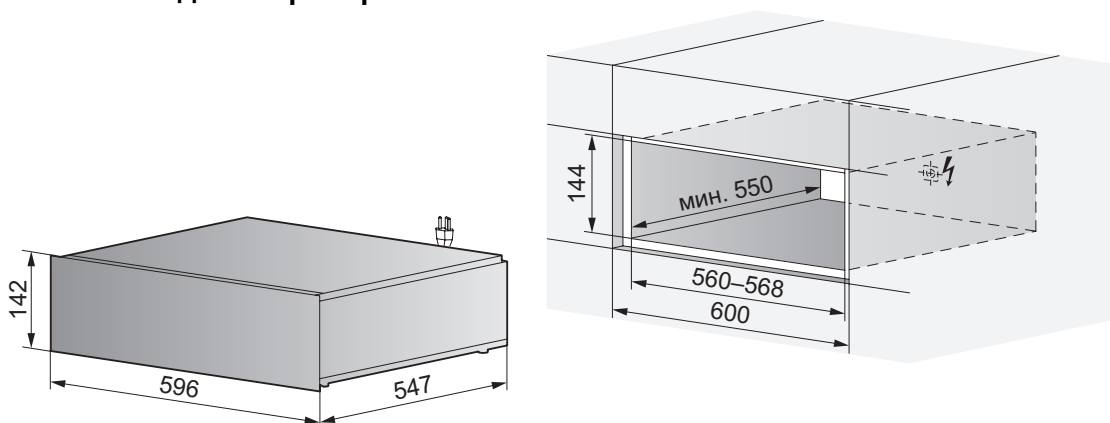
Следите за тем, чтобы сетевой кабель не был зажат или перегнут. После установки сетевой кабель не должен касаться обратной стороны и полки прибора.

1. Закрепить набор уголков 60 **W** (в комплект поставки не входят) для находящегося сверху или снизу прибора.
2. Поставить прибор перед нишей и подключить сетевой кабель.
3. Аккуратно задвинуть прибор в нишу вровень с лицевой панелью мебели и проследить, чтобы сетевой кабель не был зажат.
4. Открыть ящик и закрепить спереди с помощью 4-х прилагающихся винтов **S**.





## Установка одного прибора

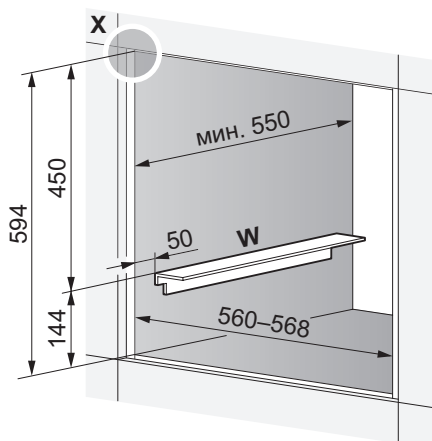
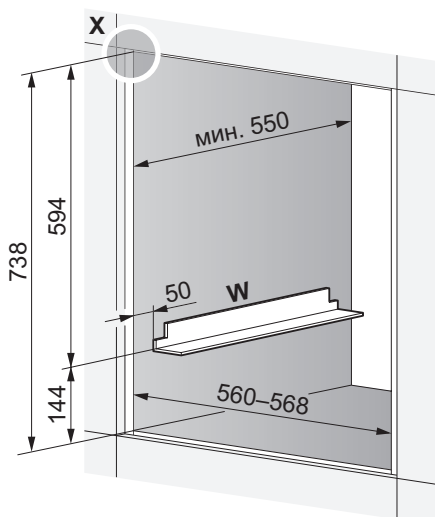


## Комбинации установки



Если в той же нише над или под прибором устанавливается вторая духовая печь, то для опоры расположенного сверху прибора следует использовать набор уголков 60 W.

### Под печью



### Деталь X

