



Die Installation darf nur durch fachkundiges Personal ausgeführt werden. Alle Arbeitsschritte müssen der Reihe nach vollständig ausgeführt und kontrolliert werden.

Gültigkeitsbereich

Diese Installationsanleitung gilt für das Modell: **976** (GK45TEPS)

Allgemeine Hinweise

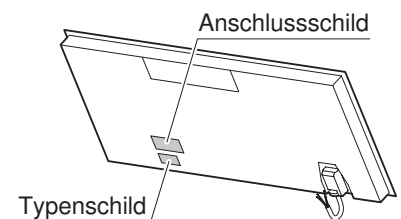


Beim Einbau in brennbares Material sind die Richtlinien und Normen für Niederspannungsinstallationen und Brandschutz zwingend einzuhalten.

Typenschild

Das Typenschild befindet sich neben dem Anschlussschild.

- Das beige packte zweite Typenschild zugänglich hinter der Front des untenliegenden Einbaumöbels aufkleben.



Mitgeliefertes Installationszubehör

Bezeichnung	Art.-Nr.
Montagewinkel rechts/links	H6.2591
Montagewinkel vorne/hinten	H6.2592
Holzschrauben zu Montagewinkel	Diverse

Zubehör

Bezeichnung	Art.-Nr.
Thermo-Abschirmblech-Bausatz	H6.2616
Schnellkleber für den Einbau in Steinabdeckungen Permabond F246, inkl. Aktivator, Tube à 50 ml. Von Silitech AG, 3008 Bern.	B11.502
Spannlaschenset für Einbau-Spezialfälle	H6.1548

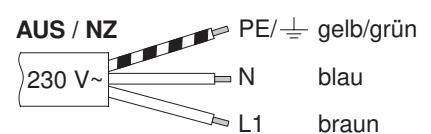
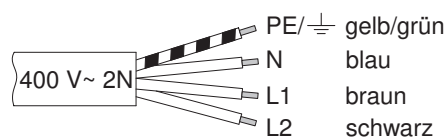
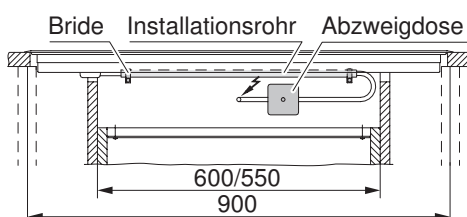
Elektrische Anschlüsse



Elektrische Anschlüsse sind durch fachkundiges Personal nach den Richtlinien und Normen für Niederspannungsinstallationen und nach den Bestimmungen der örtlichen Elektrizitätswerke auszuführen.

Ein steckerfertiges Gerät darf nur an eine vorschriftsmässig installierte Schutzkontaktsteckdose angeschlossen werden. In der Hausinstallation ist eine allpolige Netz-Trennvorrichtung mit 3 mm Kontaktöffnung vorzusehen. Schalter, Steckvorrichtungen, LS-Automaten und Schmelzsicherungen, die nach der Geräteinstallation frei zugänglich sind und alle Polleiter schalten, gelten als zulässige Trenner. Eine einwandfreie Erdung und getrennt verlegte Neutral- und Schutzleiter sorgen für einen sicheren und störungsfreien Betrieb. Nach dem Einbau dürfen spannungsführende Teile und betriebsisolierte Leitungen nicht berührbar sein. Alte Installationen überprüfen.

- Angaben über erforderliche Netzspannung, Stromart und Absicherung sind dem Typenschild zu entnehmen.
- Das Gerät ist mit einem Anschlusskabel ausgerüstet, welches an eine bauseitige Abzweigdose anzuschliessen ist. Das Anschlusskabel darf aus wärmetechnischen Gründen nicht ausgewechselt werden.





Installation



Der Abstand vom Ausschnitt des Gerätes zu brennbaren Wänden (links, rechts, hinten) muss min. 50 mm betragen. Teile wie Seitenwände, Verstärkungsleisten, welche unterhalb der Kochzone in den Einbauraum hineinragen, müssen aus nicht brennbarem Stoff sein.

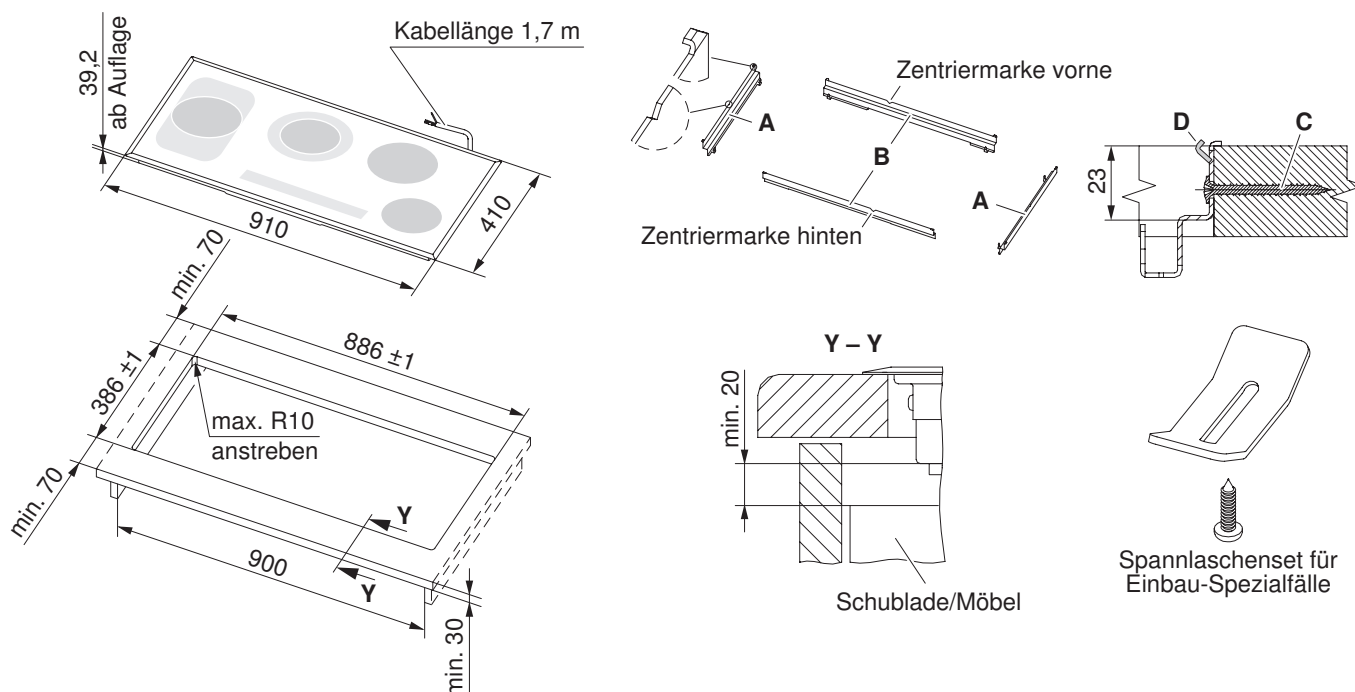
Der Abstand zwischen Unterseite der Gerätewanne und darunterliegenden Möbelteilen aus brennbarem Material muss mindestens 20 mm betragen. Bei direktem Unterbau einer Schublade – falls die Wanne von unten her ohne Werkzeugbeihilfe berührt werden kann – ist ein Berührungsschutz zwingend. Der Thermo-Abschirmblech-Bausatz (siehe «Zubehör») ist dafür zu empfehlen.

Hinweise

- Die Arbeitsplatte muss plan sein, damit die erforderliche Abdichtung gegen eindringende Flüssigkeiten gewährleistet ist.
- Für das Unterbauelement wird ein Möbelelement mit Breite 900 mm empfohlen.

Einbau

Das Plattenbild des einzubauenden Kochfeldes kann vom abgebildeten Kochfeld abweichen!



Vordere und hintere Stege sind unterseitig armiert.
Die Stegbreite wird vom Hersteller der Steinabdeckung festgelegt.
Je nach Eigenschaft des Steins kann die Mindest-Stegbreite variieren.

Bei Holzabdeckungen

1. Einbauausschnitt präzise erstellen.
2. Einbauschielen **A** und **B** ausgemittelt und gemäss Zeichnung mit Holzschrauben **C** im Einbauausschnitt fixieren.
3. Alle Anschläge **D** müssen vor dem Einbau des Kochfeldes abgebrochen werden.
4. Elektrischen Netzanschluss evtl. vor Einsetzen des Gerätes erstellen.
5. Gerät symmetrisch in Einbauausschnitt bis auf Arbeitsplatte auf Schnappfederelemente absenken. Das Anschlusskabel darf die unter den Kochzonen liegenden heissen Partien der Blechwanne nicht berühren.

Bei Steinabdeckungen

Bei Steinabdeckungen können die Einbauschielen **A** und **B** eingeklebt werden (Klebstoff siehe «Zubehör»).

1. Klebeflächen an Stein und Einbauschielen gut reinigen/primern und gut trocknen lassen.
2. Klebstoff an Stein auftragen und mit Spachtel anglätten. Aktivator dünnsschichtig auf Klebefläche der Einbauschielen auftragen.
3. Einbauschielen ausgemittelt anlegen und gut anpressen. Empfohlene Abbindezeit des verwendeten Klebstoffes einhalten.
4. Elektrischen Netzanschluss evtl. vor Einsetzen des Gerätes erstellen.
5. Gerät symmetrisch in Einbauausschnitt bis auf Arbeitsplatte auf die Schnappfederelemente absenken. Das Anschlusskabel darf die unter den Kochzonen liegenden heissen Partien der Blechwanne nicht berühren.