



L'installazione può essere eseguita solo da personale specializzato. Tutte le sequenze di lavoro devono essere eseguite completamente una dopo l'altra e controllate.

Campo di validità

Queste istruzioni d'installazione riguardano il modello: **629**

Indicazioni generali



In caso di montaggio su materiale combustibile, è indispensabile attenersi alle direttive e norme per le installazioni a bassa tensione e per la protezione antincendio.

Targhetta dei dati

► La targhetta dei dati si trova all'interno dell'apparecchio in basso a destra.

Accessori d'installazione inclusi nella fornitura

Denominazione	Dimensione	Pezzi	Pos.
Appoggio	–	2	A
Distanziale cerniera compl.	–	2	B
Profilo di compensazione compl.	878 mm	1	C
Vite da pannello truciolare Pan-Head	3,5 × 12	8	S1
Vite da pannello truciolare a testa svasata	3,5 × 16	4	S2
Set spina delimitatrice	–	1	–

Raccordi elettrici



I raccordi elettrici devono essere eseguiti da personale specializzato in base alle direttive e norme per le installazioni a bassa tensione e alle disposizioni delle centrali elettriche locali.


Un apparecchio pronto per l'uso può essere collegato unicamente ad una presa con contatto di protezione installata conformemente alle prescrizioni. Nell'installazione interna si deve prevedere un disgiuntore di rete omipolare con un'apertura dei contatti di 3 mm. Interruttori, connettori ad innesto, interruttori automatici LS e fusibili, liberamente accessibili dopo l'installazione dell'apparecchio e che commutano tutti i conduttori polari, sono considerati disgiuntori ammissibili. Una messa a terra ineccepibile e conduttori neutri e di protezione posati separatamente permettono un esercizio sicuro ed esente da disturbi. Dopo l'installazione, le parti sotto tensione e le linee con isolamento principale non devono poter essere toccate. Controllare le vecchie installazioni.

► Informazioni sulla necessaria tensione di rete, tipo di corrente e protezione si apprendono dalla targhetta dei dati.

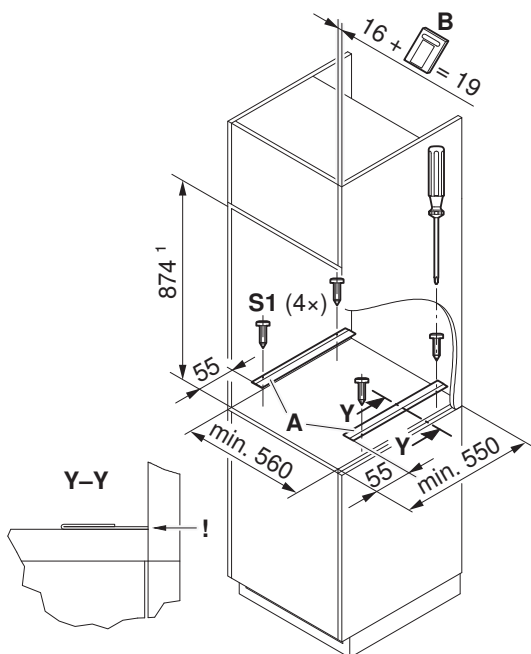


Installazione

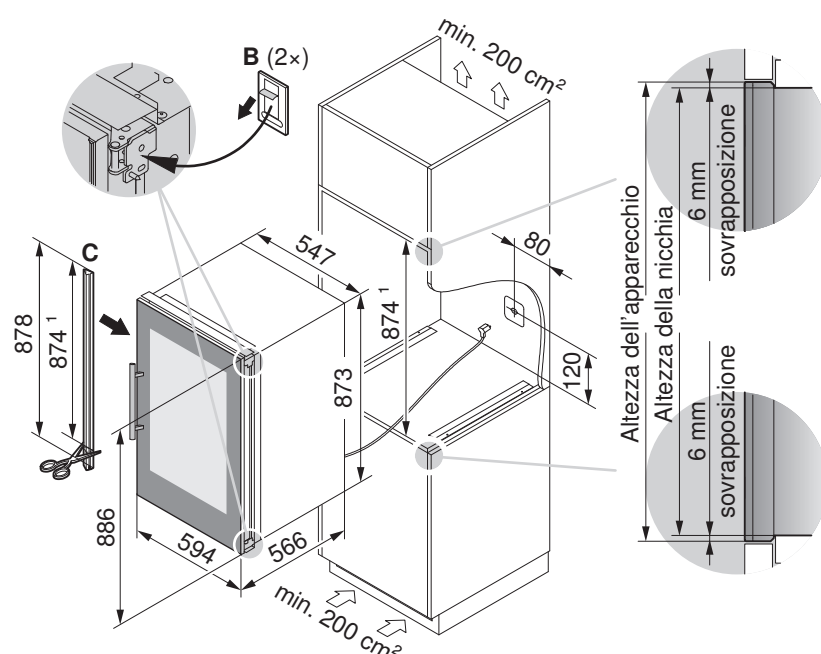
L'apparecchio è ottenibile con cerniera a sinistra o destra. L'inversione successiva invece non è possibile.

 Per assicurare una ventilazione ineccepibile, è necessaria un'apertura all'interno della larghezza dell'apparecchio (sopra e sotto) (foglio 5-13 nel manuale tecnico per le cucine «Technisches Küchenhandbuch KVS»). Solo fessure, anche se scorrono attraverso diversi elementi, non sono sufficienti.

1. Installazione degli appoggi A (set d'installazione H7.2435) soltanto con altezza della nicchia >877 mm

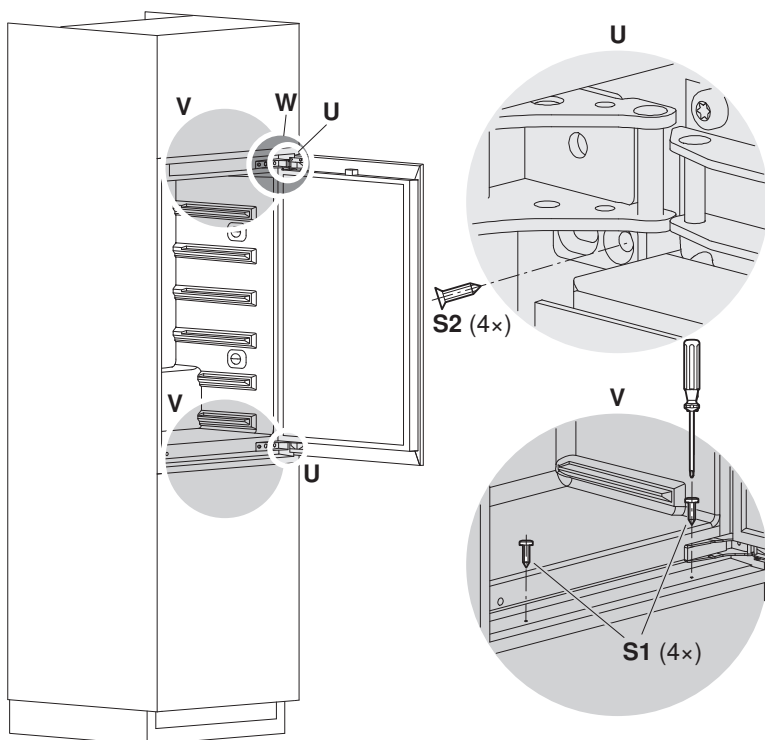


2. Installazione dell'apparecchio



¹ Installazione SMS: altezza della nicchia di 889 mm = 7/6 -> utilizzare il set d'installazione 55 H7.2436 (opzione)

3. Fissaggio dell'apparecchio



4. Regolazione porta dell'apparecchio

