

Istruzioni d'installazione

Piano di cottura in vetroceramica Quicklight
Con telaio maggiorato



J031.142-3

14.8.13



L'installazione può essere eseguita solo da personale specializzato. Tutte le sequenze di lavoro devono essere eseguite interamente, una dopo l'altra e poi controllate.

Altezza d'impiego degli apparecchi: fino a max. 2000 m s.l.m.

Campo di validità

Queste istruzioni d'installazione riguardano i modelli:

Tipo	Modello n.	Tipo	Modello n.
GK42HU	307	GK43BRU	531
GK43BU	528	GK43BLU	532
GK43U	527	GK43AU	534
GK43.1BU	979		
GK43.1U	031		
GK43.2U	978		
GK43.3U	91A		

Indicazioni generali



In caso di montaggio su materiale combustibile, è indispensabile attenersi alle direttive e norme per le installazioni a bassa tensione e per la protezione antincendio.

Targhetta dei dati

- Incollare la seconda targhetta dei dati allegata alla fornitura dietro la parte frontale del mobiletto ad incasso inferiore, in un luogo ben accessibile.

Raccordi elettrici



I raccordi elettrici devono essere eseguiti da personale specializzato in base alle direttive e norme per le installazioni a bassa tensione e alle disposizioni delle aziende elettriche locali.

Un apparecchio pronto per l'uso può essere collegato unicamente ad una presa con contatto di protezione installata conformemente alle prescrizioni. Nell'installazione interna si deve prevedere un disgiuntore di rete omipolare con un'apertura dei contatti di 3 mm. Interruttori, connettori ad innesto, interruttori automatici LS e fusibili, liberamente accessibili dopo l'installazione dell'apparecchio e che commutano tutti i conduttori polari, sono considerati disgiuntori ammissibili. Una messa a terra ineccepibile e conduttori neutri e di protezione posati separatamente permettono un esercizio sicuro ed esente da disturbi. Dopo l'installazione, le parti sotto tensione e le linee con isolamento principale non devono poter essere toccate.

- Le informazioni su tensione di rete, tipo di corrente e di protezione necessari sono riportate sulla targhetta dei dati.
- Altezza d'impiego degli apparecchi: fino a max. 2000 m s.l.m.



L'apparecchio è collegato ad un elemento di comando esterno. Il tipo di collegamento risulta dal collegamento alla rete di questo elemento di comando.

Accessori d'installazione inclusi nella fornitura

Denominazione	Art. n.
Angolo di montaggio, piccolo	H6.2305
Angolo di montaggio, grande	H6.2307
Set di fascette elastiche	H6.1546
Viti da legno per gli angoli di montaggio	Diversi

Accessori

Denominazione	Art. n.
Colla a presa rapida per il montaggio nelle coperture di pietra Permabond F246, attivatore incluso, tubetto da 50 ml. Di Silitech SA, 3008 Berna.	B11.502



Installazione



La distanza del ritaglio per l'apparecchio verso le pareti combustibili (sinistra, destra, posteriore), non deve essere inferiore a 50 mm. Le parti quali le pareti laterali o i listelli di rinforzo, che sporgono nello spazio di montaggio al disotto della zona di cottura, devono essere eseguite in un materiale non combustibile.

La distanza tra il lato inferiore della vasca dell'apparecchio e le parti dei mobili sotto ad essa, eseguiti in materiale combustibile, non deve essere inferiore a 20 mm. La protezione dal contatto mediante il doppio fondo deve essere garantita.

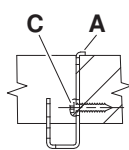
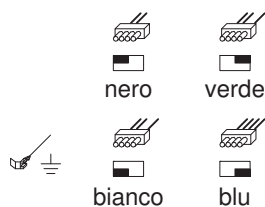
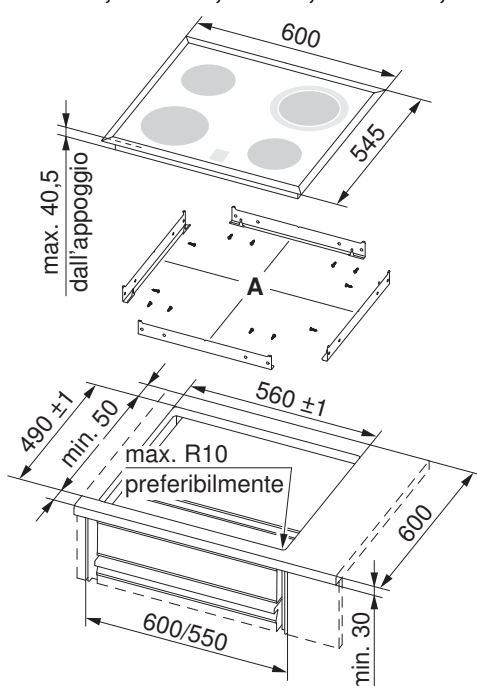
Indicazioni

- Il piano di lavoro deve essere piano.

Incasso

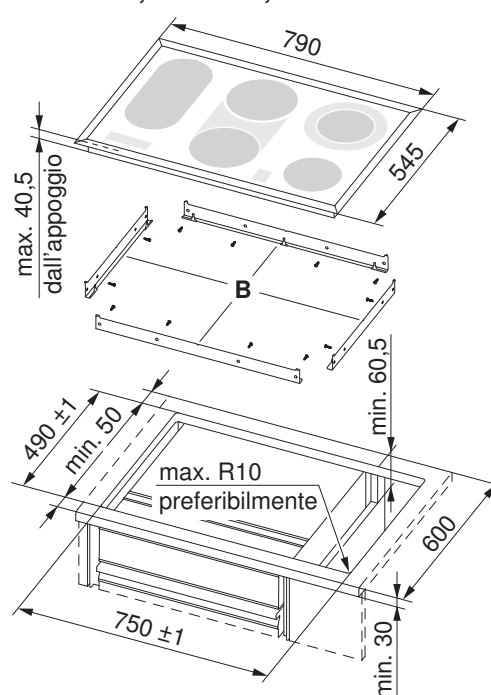
La configurazione delle piastre del piano di cottura da installare può non corrispondere a quella del piano di cottura raffigurato!

GK42HU, GK43BU, GK43U, GK43.1BU, GK43.1U, GK43.2U, GK43.3U



Set di fascette elastiche per casi speciali d'incasso

GK43AU, GK43BLU, GK43BRU



Con coperture di legno

1. Eseguire con precisione il ritaglio.
2. Fissare nel ritaglio le guide di montaggio **A** e **B** centrate, servendosi delle viti da legno **C**.
3. Abbassare l'apparecchio simmetricamente nel ritaglio, fino al piano di lavoro e sugli elementi con molle a scatto.
4. Innestare il collegamento alla rete elettrica nell'elemento di comando, attenendosi alla codifica di colore. Collegare il conduttore di protezione sul morsetto a innesto \perp e scaricare le forze di trazione.

Con coperture di pietra

Con coperture di pietra, le guide di montaggio **A** e **B** possono essere incollate (colla, vedere ACCESSORI).

1. Pulire bene le superfici d'incollaggio della pietra e delle guide di montaggio, applicare il primer e farlo essiccare bene.
2. Applicare la colla alla pietra e lisciarla con una spatola. Applicare un sottile strato di attivatore sulla superficie d'incollaggio delle guide di montaggio.
3. Appoggiare le guide di montaggio centrate e premerle bene contro l'appoggio. Rispettare la durata d'essiccazione consigliata della colla utilizzata.
4. Abbassare l'apparecchio simmetricamente nel ritaglio, fino al piano di lavoro e sugli elementi con molle a scatto.
5. Innestare il collegamento alla rete elettrica nell'elemento di comando, attenendosi alla codifica di colore. Collegare il conduttore di protezione sul morsetto a innesto \perp e scaricare le forze di trazione.

Istruzioni d'installazione

Piano di cottura in vetroceramica Quicklight
Con telaio maggiorato



J031.142-3

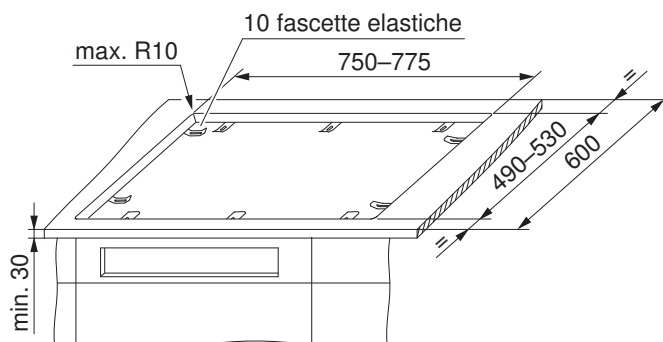
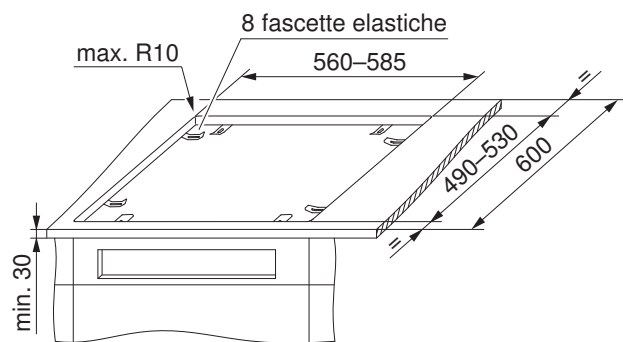
14.8.13

Gli apparecchi con telaio maggiorato si possono utilizzare anche come sostituzione di conche con piastre di cottura, nonché per l'installazione in copertura in acciaio al nichelcromo. In quest'ultimo caso, la parte della conca di cottura viene ritagliata dalla copertura in acciaio al nichelcromo e sostituita con un apparecchio (spessore del piano di lavoro min. 30 mm). Al contrario del montaggio normale nel sistema «Klick-in», l'apparecchio sarà bloccato dal basso con fascette elastiche.

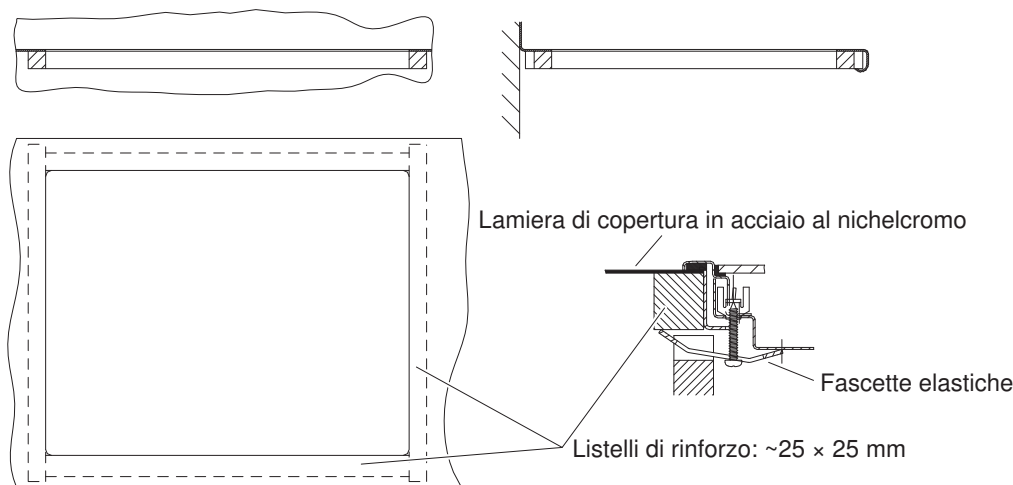
Campi di variabilità delle misure di ritaglio speciali

GK42HU, GK43BU, GK43U, GK43.1BU, GK43.1U, GK43.2U, GK43.3U

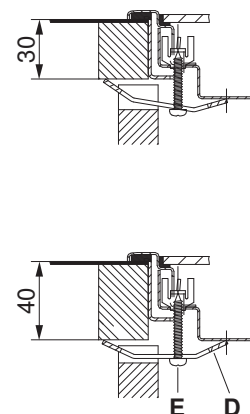
GK43AU, GK43BLU, GK43BRU



Elementi d'irrigidimento dei ritagli in caso di copertura completa in acciaio al nichelcromo



Disposizione delle fascette elastiche



Le indicazioni d'installazione, per quanto riguarda la parte elettrica e della tecnica della sicurezza, sono valide anche per questa forma d'installazione.

1. Eseguire il ritaglio nella piastra di lavoro (se non esiste già) con possibile precisione dimensionale e a squadra. Si deve cercare di eseguire ritagli con le minime misure possibili.
2. Con le fascette elastiche **D** e viti **E** comprese nella fornitura bloccare l'apparecchio nel ritaglio. Se necessario montare listelli di rinforzo e allineare in piano la copertura.