



Общие указания

Необходимо соблюдать предписания местных органов. При встраивании в конструкции из горючих материалов необходимо соблюдать директивы и стандарты по противопожарной безопасности.

Электрическое подключение должен выполнять квалифицированный электрик с соблюдением норм и директив по монтажу низковольтного оборудования, а также требований местной электроснабжающей организации.

Прибор с сетевой вилкой должен включаться только в установленную надлежащим образом розетку с заземляющим контактом. В домашней электросети необходимо предусмотреть многополюсный сетевой разъединитель с зазором между разомкнутыми контактами 3 мм. В качестве такого разъединителя могут использоваться выключатели, штекерные разъемы, линейные защитные автоматы и плавкие предохранители, к которым после монтажа прибора имеется свободный доступ и которые размыкают все полюса. Для безопасной и бесперебойной эксплуатации прибора необходимо надлежащим образом выполненное заземление, а также раздельно проложенные нулевой и защитный провода. После монтажа токопроводящие детали и провода в рабочей изоляции не должны быть доступны для касания. Необходимо еще раз проверить правильность монтажа.

► Информация о напряжении питания, роде тока и используемом предохранителе содержится на заводской табличке.

Прибор имеется с креплением двери с левой и правой стороны.

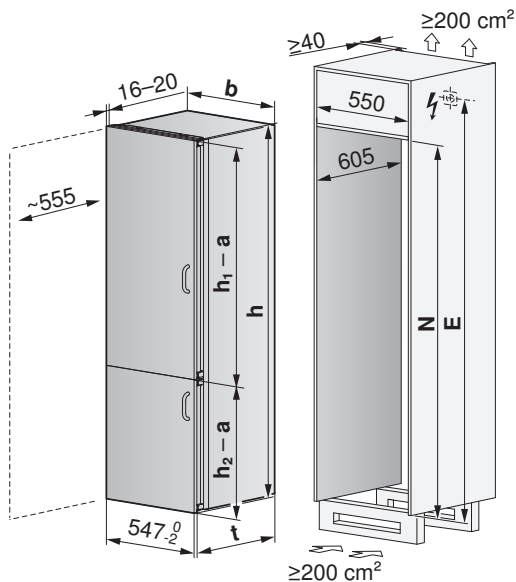
Заявленный расход электроэнергии рассчитан для глубины кухонной мебели 560 мм. При глубине кухонной мебели 550 мм функция прибора полностью сохраняется, но расход электроэнергии немного выше.

Подготовка

Ширина ниши и вентиляция

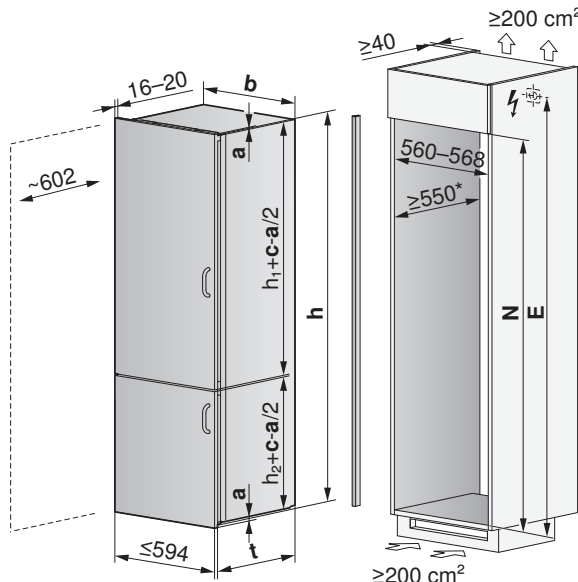
- Проверить ширину ниши. Прибор и ниша должны точно подходить по ширине и высоте.
- Проверить вентиляционное отверстие в нише.

Приборы SMS



a = зазор


Приборы EURO



c = выступ ниши, * = рекомендация: 560 мм.

| h [мм] | t [мм] | b [мм] | h ₁ [мм] | h ₂ [мм] | N [мм] | E [мм] | Макс. вес дверного полотна h ₁ / h ₂ [кг] | Угол открывания дверцы | Приборы SMS | Приборы EURO |
|-------------|--------|--------|---------------------|---------------------|--------------------|--------|-----------------------------------------------------------------|------------------------|-------------|--------------|
| 1522 (12/6) | 545 | 548 | 889 (7/6) | 635 (5/6) | 1524 ⁺² | 1850 | 15/12 | 100 ° | x | x |
| 1649 (13/6) | 570 | 548 | 1016 (8/6) | 635 (5/6) | 1651 ⁺² | 2050 | 17,5/12 | 100 ° | x | - |
| 1776 (14/6) | 545 | 548 | 508 (4/6) | 1270 (10/6) | 1778 ⁺² | 2050 | 12/17,5 | 100 ° | x | x |
| 1776 (14/6) | 545 | 548 | 1143 (9/6) | 635 (5/6) | 1778 ⁺² | 2050 | 17,5/12 | 100 ° | x | x |
| 1776 (14/6) | 545 | 548 | 1270 (10/6) | 508 (4/6) | 1778 ⁺² | 2050 | 17,5/12 | 100 ° | x | x |



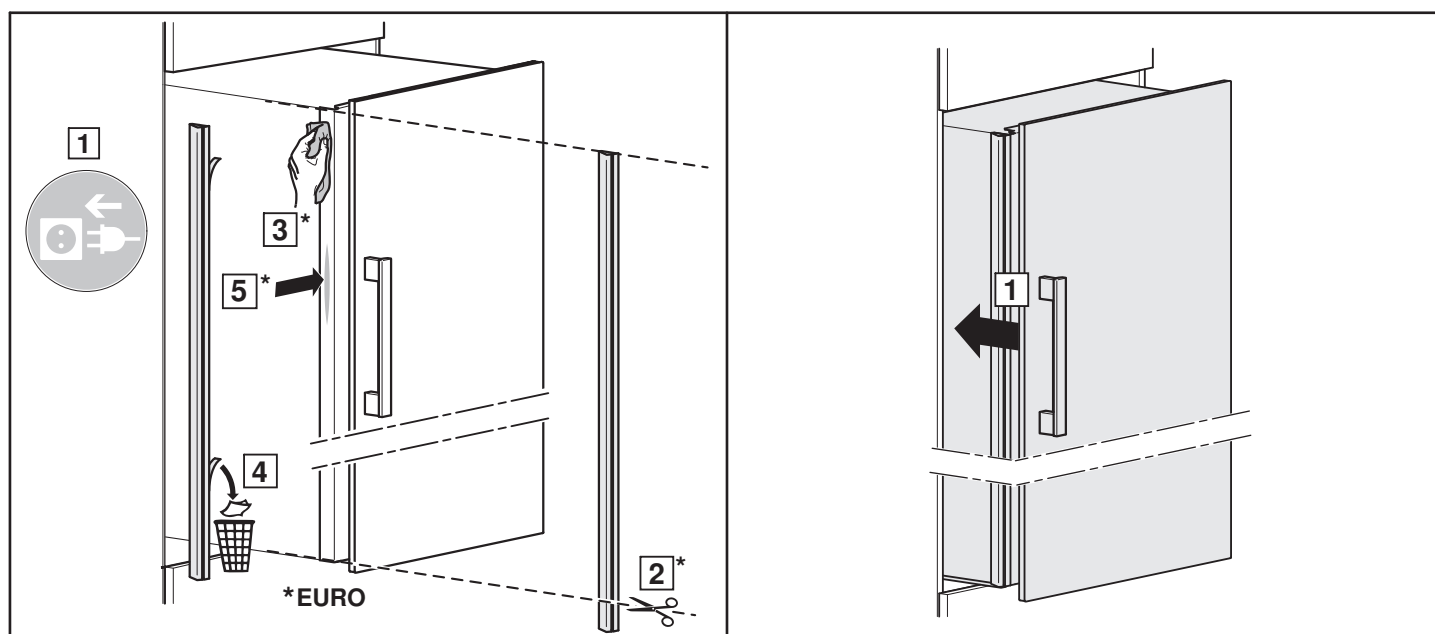
-  Для безупречной вентиляции необходимо отверстие площадью 200 см² сверху и снизу.
- а) При дверном полотне толщиной более 19 мм необходимо использовать входящие в комплект поставки шарнирные болты.
- ⇒ За счет этого угол открытия ограничивается 90°.

Установка

- ▶ Расположить прибор перед нишей и вставить вилку.
- ▶ Если нужно изменить расположение ограничителя хода дверцы, задвинуть прибор в нишу наполовину и переставить ограничитель хода (см. соответствующую главу).
- ▶ Подвинуть выдвигающую корзину для бутылок (наличие зависит от модели прибора) вбок согласно указаниям в соответствующей главе.

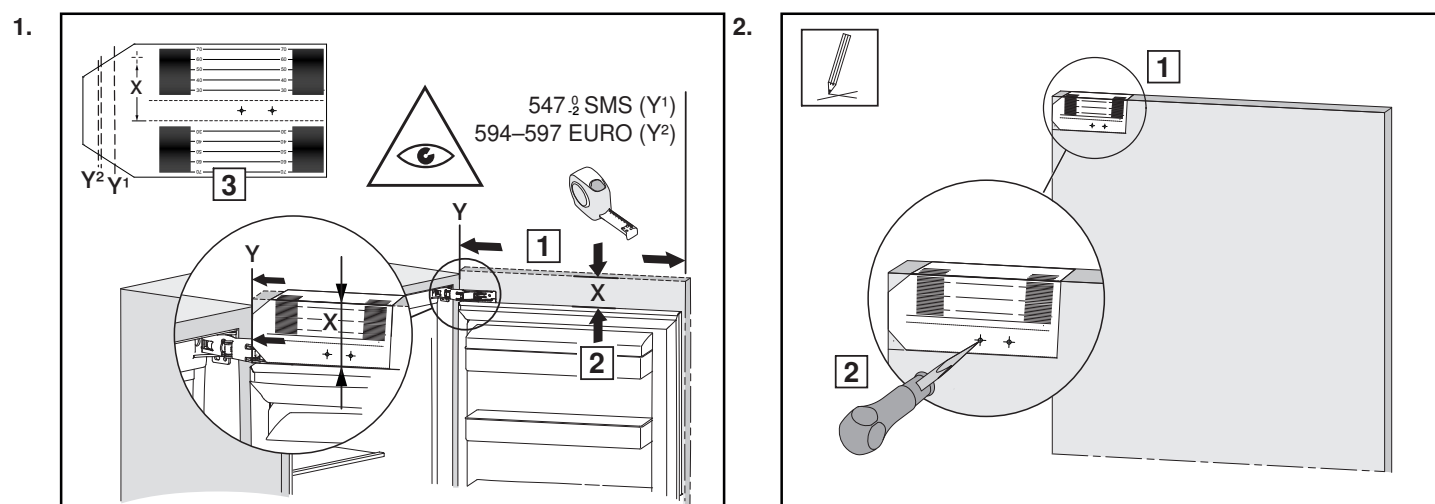
Для приборов по стандарту EURO:

- ▶ очистить боковую стенку и приклеить профиль для заполнения. Профиль для заполнения необходимо заказать во время оформления заказа прибора.



Монтаж

-  Толщина дерева дверного полотна: 16–20 мм.



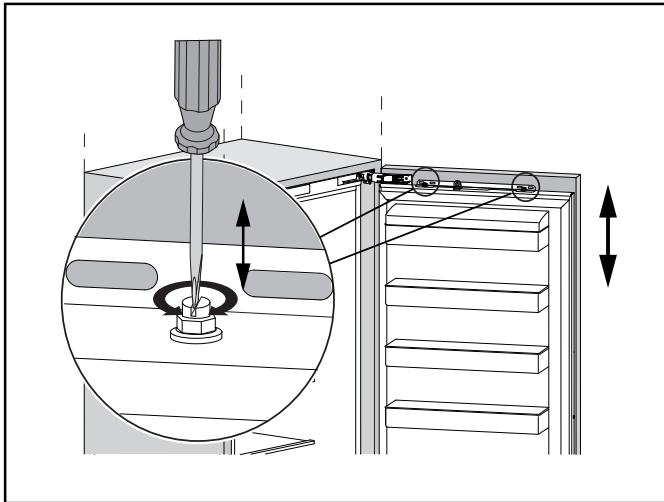


- 3.
- 4.
- 5.
- 6.
- 7.
- 8.

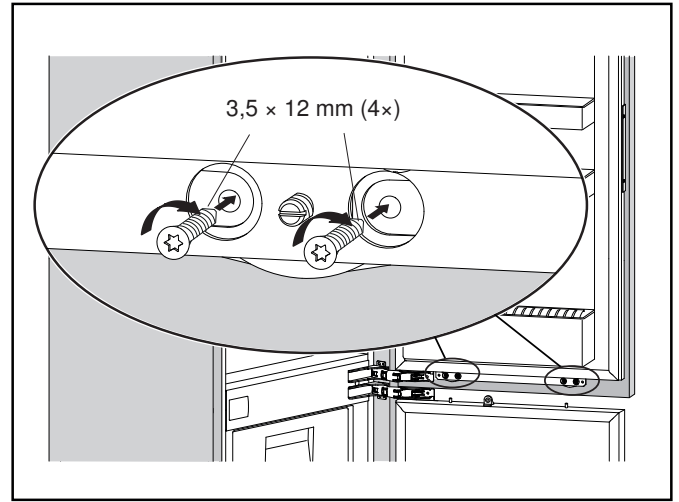
(*) в зависимости от модели



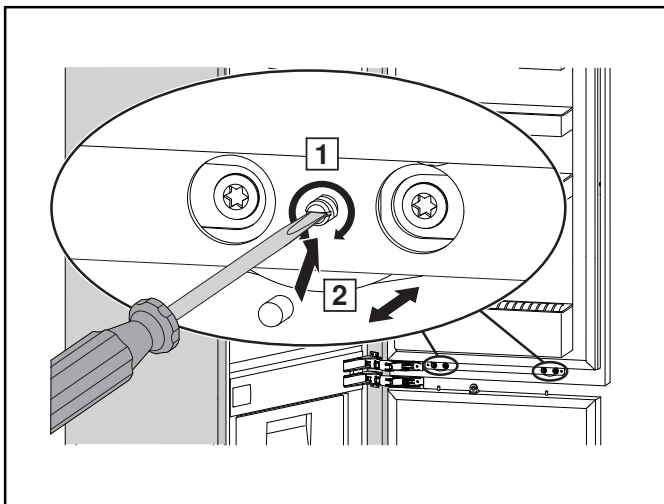
9.



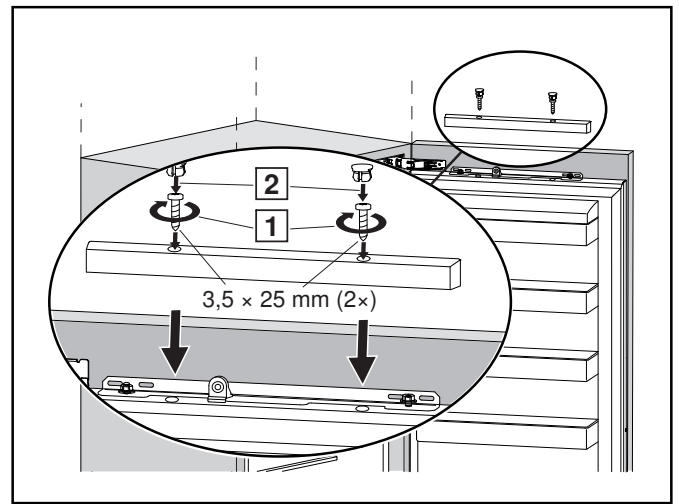
10.



11.



12.



Затем:

- ▶ включить прибор согласно указаниям в приложенном руководстве по эксплуатации и проверить его функционирование;
- ▶ выключить прибор, если он не будет вводиться в эксплуатацию сразу же после установки.



Изменение расположения ограничителя хода дверцы

Дверца прибора



Можно изменить расположение ограничителя хода с правостороннего на левостороннее, пока прибор еще не полностью помещен в нишу.

Крышка шарнира несимметрична. При изменении расположения ограничителя хода необходимо использовать соответствующую новую крышку для шарнира.

