

Istruzioni di installazione

Piano di cottura in vetroceramica, wok a induzione
senza telaio, per montaggio a filo



J87A.122-0

22.11.11 HGSI



L'installazione può essere eseguita solo da personale specializzato. Tutte le sequenze di lavoro devono essere eseguite interamente, una dopo l'altra e poi controllate.

Campo di validità

Queste istruzioni di installazione si riferiscono ai modelli: **87A** (GK16TIWSF)

Indicazioni generali

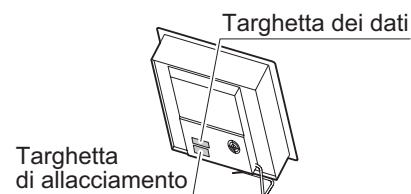


In caso di montaggio su materiale combustibile, è indispensabile attenersi alle direttive e norme per le installazioni a bassa tensione e per la protezione antincendio.

Targhetta dei dati

La targhetta dei dati si trova accanto alla targhetta di allacciamento.

- Applicare la seconda targhetta dei dati in allegato in un punto accessibile dietro al pannello frontale del mobile ad incasso sottostante.



Accessori di installazione compresi nella fornitura

Denominazione	N. art.
Istruzioni di fissaggio con collante	J004.130
Set nastro di tenuta	H6.2142
Padella wok, set Consiste in padella wok, coperchio, griglia di sgocciolatura, sostegno	H6.2596

Accessori

Denominazione	N. art.
Set squadre in acciaio Dimensione 40	H6.2571
Collante rapido per l'installazione della squadra di acciaio Permabond F246, incl. attivatore, tubetto da 50 ml. Di Silitech AG, 3008 Berna.	B11.502
Set collante Completo di detergente, primer tipo 1105, cartuccia con adesivo al silicone nero, con ugello. Adatto per tutti i materiali di copertura assorbenti (legno e pietre naturali come il marmo e il granito).	86.3928.85
Primer speciale tipo 107 Adatto per materiali di copertura non assorbenti (non adatto a polietilene, polipropilene o teflon).	45.2771.76

Raccordo elettrico



I raccordi elettrici possono essere eseguiti solo da personale specializzato e nell'osservanza delle disposizioni e norme per apparecchi di bassa tensione e in modo conforme a quanto stabilito dall'azienda elettrica locale.

Un apparecchio pronto per il collegamento può venire allacciato solo a una presa con contatto di terra installato a norma. L'installazione domestica deve disporre di un separatore di rete onnipolare con un'apertura dei contatti di 3 mm. Interruttori, dispositivi d'innesto, interruttori automatici LS e fusibili, liberamente accessibili dopo il montaggio dell'apparecchio e che commutano tutti i conduttori polari, sono considerati separatori ammissibili. Una messa a terra corretta e conduttori neutri e di protezione posati separatamente rendono possibile un esercizio sicuro ed esente da disturbi. Dopo l'installazione, le parti sotto tensione e le linee con isolamento principale non devono poter essere toccate. Controllare eventualmente le vecchie installazioni.

- Sulla targhetta dei dati sono riportate le indicazioni sulla tensione di rete necessaria, sul tipo di corrente e sulla protezione con fusibile.
- Altezza massima di installazione degli apparecchi: fino a max. 2000 m sopra il livello del mare.
- L'apparecchio è dotato di un cavo di collegamento che è possibile collegare alla scatola di derivazione del committente.

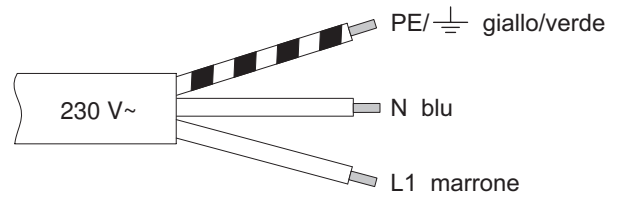
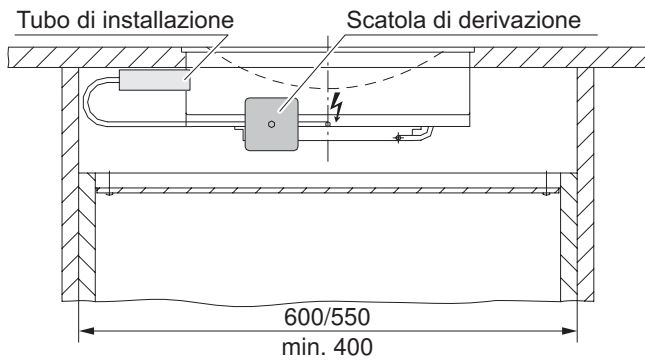
Istruzioni di installazione

Piano di cottura in vetroceramica, wok a induzione
senza telaio, per montaggio a filo



J87A.122-0

22.11.11 HGSI



Comunicazione d'errore U400



Collegamento errato:

Sul morsetto di collegamento per il conduttore neutro è stato collegato un conduttore polare.

Staccare rapidamente l'apparecchio dalla rete elettrica!

Installazione

Note

- Il piano di lavoro deve essere perfettamente orizzontale.
- Per garantire una buona ventilazione, assicurare al di sotto dell'apparecchio uno spazio di 17,5 mm in altezza.
- L'apparecchio è montato su una base intermedia smontabile dal basso.
Richieste di sicurezza: smontabile con utensili.
- Spessore del filetto tra intagli di apparecchi adiacenti in coperture in pietra:
Lo spessore del filetto viene determinato dal produttore della copertura in pietra. A seconda delle proprietà della pietra, lo spessore minimo del filetto può variare di 40–60 mm oppure può venire armato sul lato inferiore.

Istruzioni di installazione

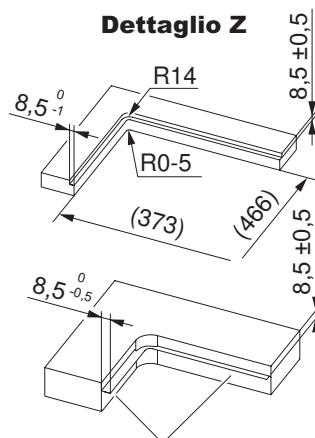
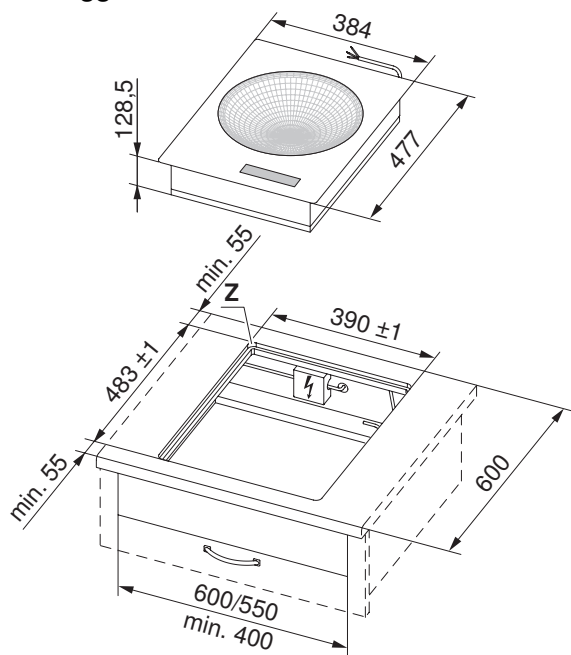
Piano di cottura in vetroceramica, wok a induzione senza telaio, per montaggio a filo



J87A.122-0

22.11.11 HGSI

Montaggio



Squadra di acciaio incollata o avvitata (per il collante, vedi «Accessori»)

1. Eseguire l'intaglio con estrema precisione.

- La superficie di appoggio può venire fresata, oppure può venire creata montando le bordature in legno/pietra oppure ancora con il set di squadre in acciaio (vedi «Accessori»).



L'accesso dal basso all'apparecchio deve essere garantito dall'intera superficie dell'intaglio. Nel caso in cui sia necessaria l'assistenza, il generatore a induzione può venire smontato da sotto con la lamiera portante. Le coperture con protezione da contatti accidentali devono essere svitate.

2. Preparare l'intaglio e l'apparecchio (secondo le Istruzioni di fissaggio con collante, in dotazione).



Per evitare che sporga, montare la piastra in ceramica di 0–1 mm più in basso rispetto al piano di lavoro.

3. Fissare l'apparecchio con cura con il collante e lasciare asciugare le fughe per almeno 24 ore.

4. Eventualmente, prima dell'inserimento dell'apparecchio, creare un collegamento alla rete elettrica.

Simmetrico alla larghezza della nicchia

